

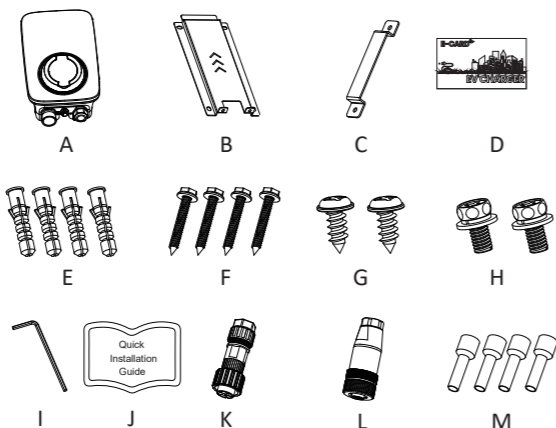
Kurzanleitung zur Installation

A022KX1-E-2

A011KX1-E-2

* 3 Jahre Garantie

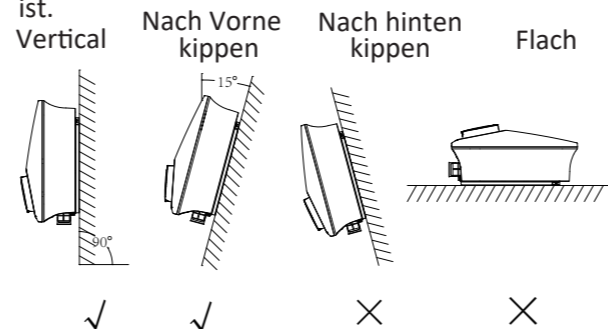
1. Zawartość Zestawu



Obiekt	Name	Menge
A	Wallbox	1
B	Montage Backplane	1
C	Halterung	1
D	RFID-Karte	2
E	Erweiterungsrohre	4
F	Expansionsschrauben	4
G	Gewindeschneidende Schraube	2
H	Schraube	2
I	Schraubendreher	1
J	Schnellinstallationsanleitung	1
K	AC Stecker	1
L	DC Stecker	1
M	Rohrförmige Klemme	4

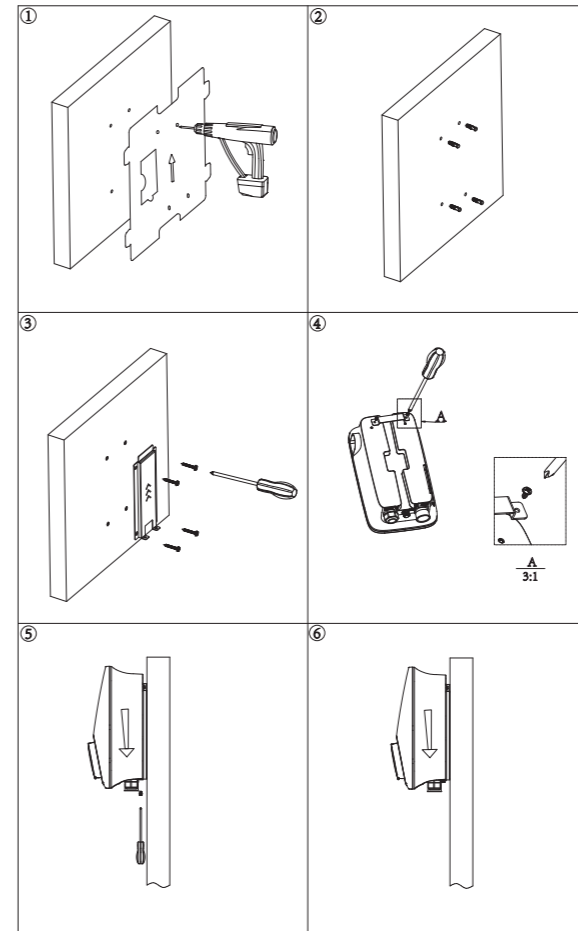
2. Anweisungen zum Einbau

Hinweis: Die tatsächliche Installation muss den örtlichen Installationsanforderungen und den örtlichen Sicherheitsvorschriften entsprechen. Vergewissern Sie sich, dass die Wand oder Säule vor der Installation senkrecht oder um 15° geneigt ist.



2.1 Wandbefestigung

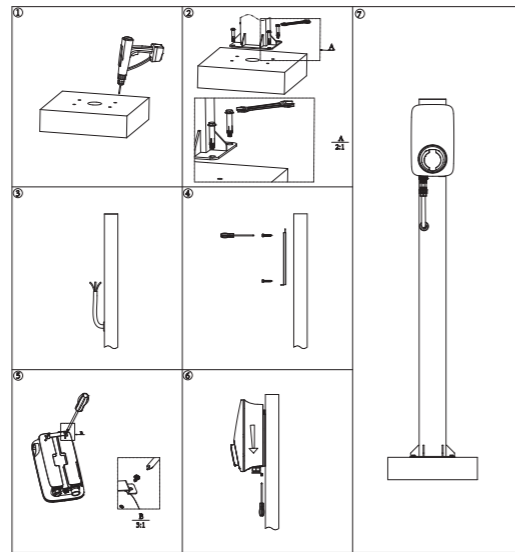
- Öffnen Sie die Verpackung und markieren Sie 4 Löcher in der Wand ($\phi 8 * 50\text{mm}$).
- Setzen Sie das Expansionsrohr ein.
- Befestigen Sie die Rückwand mit Schrauben an der Montagewand.
- Befestigen Sie die Halterung an der Wallbox.
- Hängen Sie die Wallbox in die Montagerückwand ein und schrauben Sie sie fest.
- Die Installation ist abgeschlossen.



2.2 Floor type / Vertical installation method

- Bohren Sie Löcher auf dem Zementboden, vier 170 * 120 Löcher mit Durchmesser $\phi 12\text{mm}$ tief 60mm Schrauben und ein $\phi 60\text{mm}$ durch Kanal-Loch.
- Installieren und befestigen Sie die Ankerschrauben.
- Die Eingangsleitung verläuft durch das Säulenloch durch den Boden der Säule.
- Installieren Sie die Backplane, die mit Schrauben an der Säule befestigt ist.
- Befestigen Sie die Halterung an der Wallbox.
- Hängen Sie die Wallbox in die Montageplatte ein und schrauben Sie sie fest.
- Die Installation ist abgeschlossen.

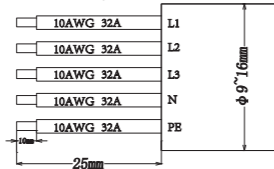
Hinweis: Der Winkel des Zementbodens beträgt $90+15^{\circ}\sim-0^{\circ}$



2.3 Elektrischer Anschluss

AC-Verkabelung

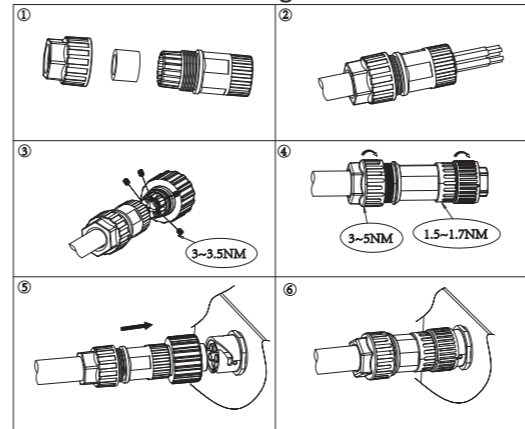
Schritt 1: Schneiden Sie alle Drähte auf 25 mm ab. Verwenden Sie die Crimpzange, um 10 mm Isoliermaterial von allen Drahtenden abzuschneiden, wie in der Abbildung gezeigt.



L1/L2/L3: Braun/Rot /Grünes oder gelbes Kabel
 N: Blau/Schwarzes Kabel
 PE: Gelbes und grünes Kabel

Hinweis: Bitte beachten Sie den lokalen Kabeltyp und die Farbe für die tatsächliche Installation.

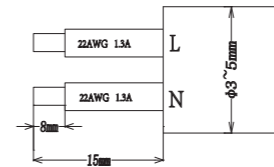
1. Trennen Sie das AC-Ladekabel in drei Teile.
2. Stecken Sie die Muffe in das Kabel.
3. Installieren Sie den Kupferdraht in den Ladekabel-Anschluss und sichern Sie die Schraube.
4. Ziehen Sie die Sicherungsmutter und die Hülse an (3~5N-m), Verriegeln Sie die Hülse und das Ladekabel (1,5~1,7N-m).
5. Stecken Sie das Ladekabel in die Steckdose (Wallbox) und verriegeln Sie die beiden Teile durch die Verdrehung der Kupplung.
6. Die Installation ist abgeschlossen.



485 Kommunikationsverkabelung

(falls ein externer Zähler erforderlich ist)

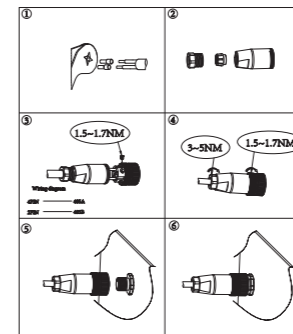
Schritt 1: Schneiden Sie alle Drähte auf 15 mm zu. Verwenden Sie die Crimpzange, um 8 mm der Isolierung von allen Drahtenden abzuschneiden, wie in der Abbildung gezeigt. Schneiden Sie 8 mm der Isolierung vom Drahtende ab.



485A: Braun/Rot/Grün oder gelbes Kabel
 485B: Blau/Schwarzes Kabel

Hinweis: Bitte beachten Sie den lokalen Kabeltyp und die Farbe für die tatsächliche Installation.

1. Crimpanschluss.
2. Trennen Sie den DC-Stecker in drei Teile.
3. Führen Sie die Muffe in das Kabel ein. Installieren Sie den Kupferdraht in der Steckerklemme und sichern Sie die Schraube.
4. Sichern Sie die Kontermutter und die Hülse (3~5N-m), sichern Sie die Hülse und den Stecker (1,5~1,7N-m).
5. Stecken Sie die Steckereinheit in die Buchse (Ladegerät) und verriegeln Sie sie durch die Kupplungsverdrehung miteinander.
6. Installation abgeschlossen.



APP herunterladen

- Benutzer können den QR-Code (Android und IOS) in der Schnellinstallationsanleitung scannen oder im App Store und bei Google Play nach FoxSwitch suchen.

RFID-Karte hinzufügen

- Benutzer können die Weiße Liste der Ladesäule auf der APP eingeben, um sie hinzuzufügen. (Die weiße Liste befindet sich in den "App-Einstellungen".)

Bitte scannen Sie den QR-Code und folgen Sie den unten stehenden Schritten zum Herunterladen:

Scannen Sie den QR-Code → Wählen Sie Ihre Sprache → Wählen Sie, ob Sie das Benutzerhandbuch oder die Schnellinstallationsanleitung herunterladen möchten → Herunterladen

Holen Sie sich den QR-Code des Benutzerhandbuchs



QR-Code der APP abrufen

