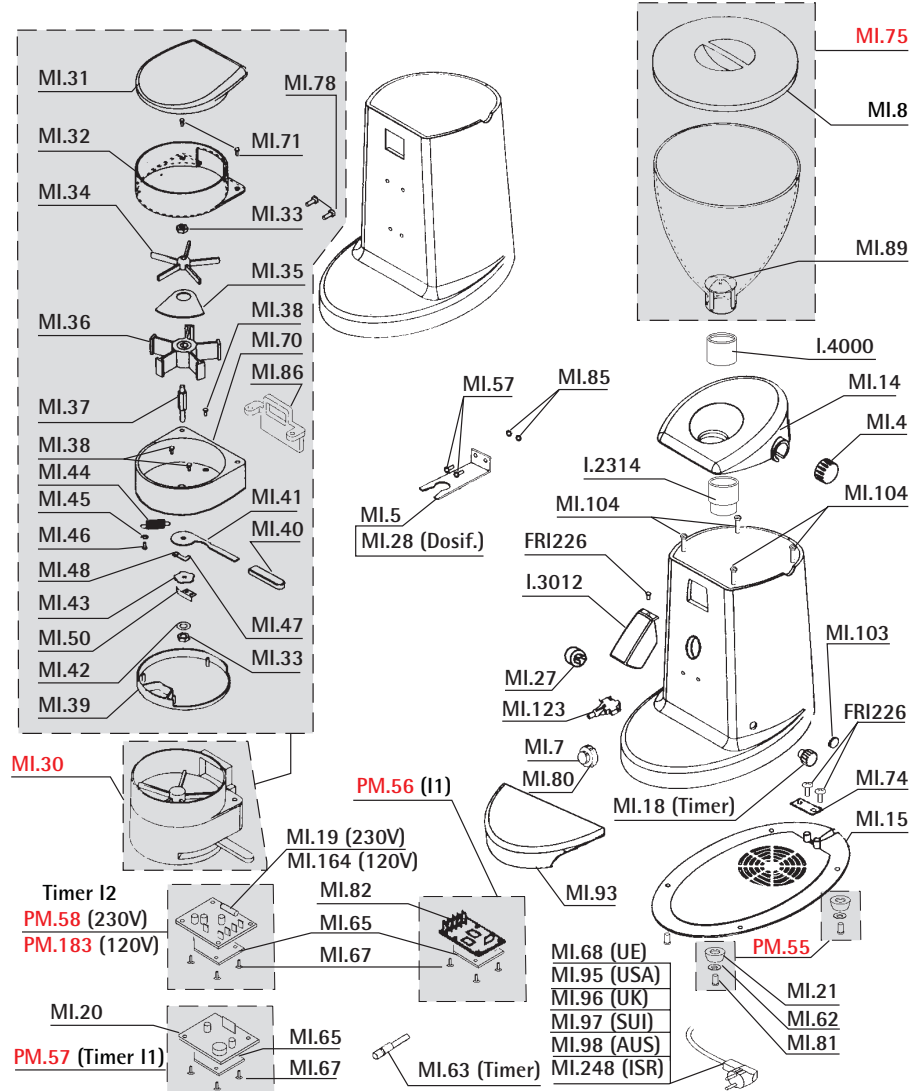


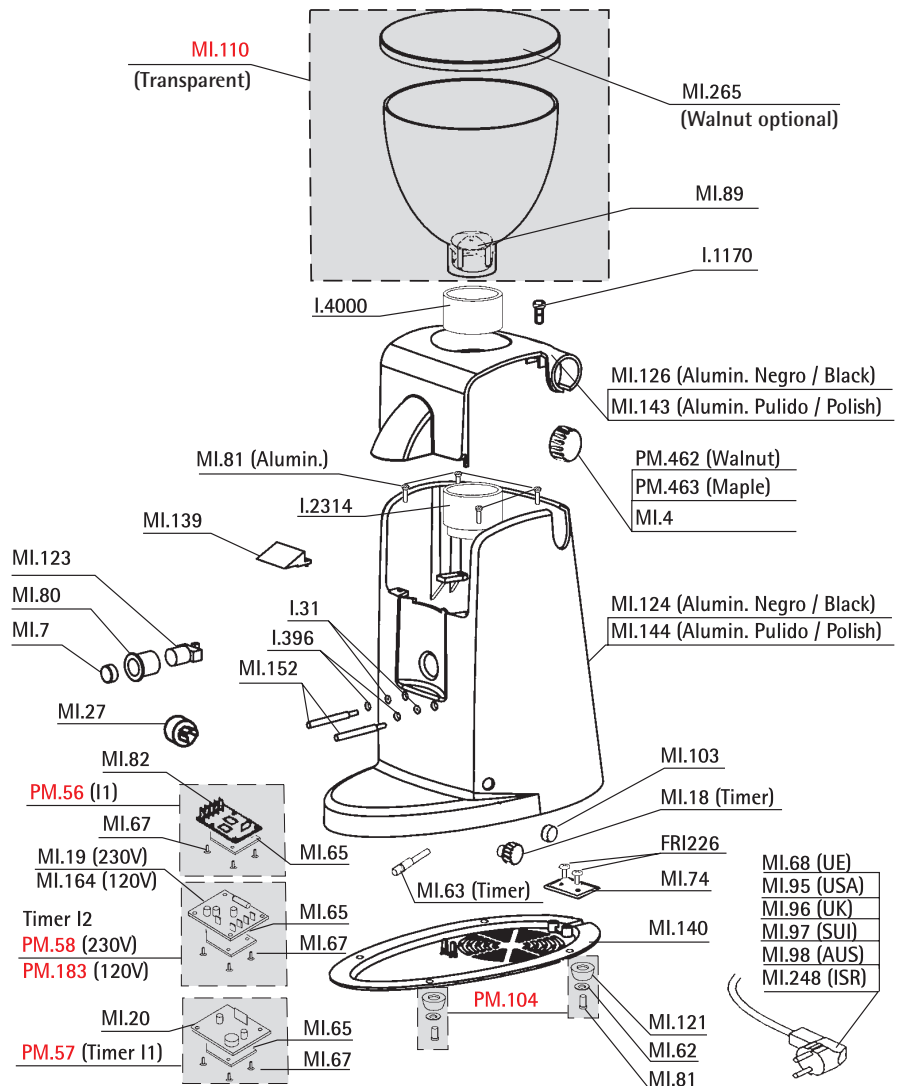


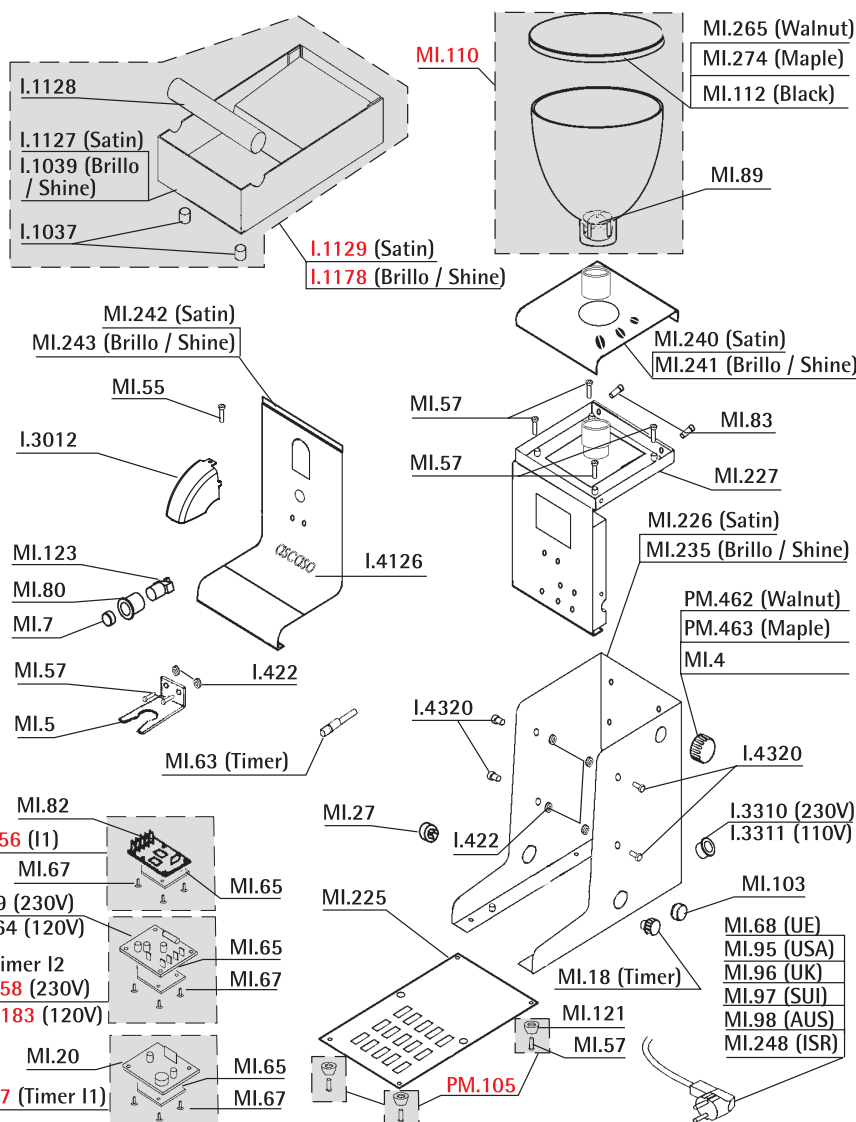
MOLINOS 2021

REF.	DESCRIPCIÓN	DESCRIPTION
FRI226	TORNILLO DIN7981 3.5x9 A4	DIN7981 3.5x9 A4 SCREW
I.2314	CASQUILLO TOLVA MOLINO	HOPPER SUPPLEMENT
I.3012	TOBERA ZAMAK	ZAMAK NOZZLE
I.4000	CASQUILLO REGULACION MOLINO I1	FIXER GRINDER I1 REGULATOR
MI...4	POMO	HANDLE
MI...5	HORQUILLA METAL I-1/2	FORK
MI...7	BOTON PULSADOR	PUSH-BUTTON
MI...8	TAPA TOLVA MOLINO	HOPPER LID
MI..14	TAPA SUPERIOR MOLINO	UPPER LID
MI..15	TAPA INFERIOR	LOWER LID
MI..18	POMO TIMER	TIMER HANDLE
MI..19	CIRCUITO TIMER I2 (230V)	I2 TIMER CIRCUIT (230V)
MI..20	CIRCUITO TIMER I1	I1 TIMER CIRCUIT
MI..21	PATA	FOOT
MI..27	INTERRUPTOR	SWITCH
MI..28	HORQUILLA METAL I-1D/2D	METAL FORK
MI..30	DOSIFICADOR	DOSIMETER
MI..31	TAPA DOSIFICADOR	DOSIMETER LID
MI..32	PLASTICO DOSIFICADOR	DOSIMETER PLASTIC
MI..33	TUERCA	NUT
MI..34	ESTRELLA SUPERIOR	UPPER STAR
MI..35	SECTOR CIERRE	DOSING SECTOR
MI..36	ESTRELLA INFERIOR	LOWER STAR
MI..37	EJE CENTRAL DOSIFICADOR	DOSIMETER CENTRAL ROD
MI..38	TORNILLO	SCREW
MI..39	TAPA INF.DOSIFICADOR	LOWER DOSIMETER LID
MI..40	CUBRE MANETA	LEVER COVER
MI..41	PALANCA DOSIFICADOR CPTA	DOSIMETER LEVER
MI..42	ARANDELA	WASHER
MI..43	TRINQUETE DOSIFICADOR	DOSIMETER PAWL
MI..44	MUELLE MANETA	LEVER SPRING
MI..45	ARANDELA	WASHER
MI..46	TORNILLO	SCREW
MI..47	PARAGOLPES MANETA	LEVER BLOW STOP
MI..48	GATILLO TRINQUETE	PAWL TRIGGER
MI..50	MUELLE	SPRING
MI..57	TORNILLO	SCREW
MI..62	ARANDELA	WASHER
MI..63	EJE POTENCIOMETRO	DIMMER ROD
MI..65	CHAPA CIRCUITO	CIRCUIT PLATE
MI..67	SEPARADOR	SPACER
MI..68	CABLE RED 220V	220V WIRING
MI..70	CUERPO DOSIFICADOR	DOSIMETER BODY
MI..71	TORNILLO	SCREW
MI..74	CHAPA	PLATE
MI..75	TOLVA COMPLETA	COMPLET HOPPER
MI..78	TORNILLO MOTOR I2	I2 MOTOR SCREW
MI..80	SOPORTE PULSADOR	SWITCH SUPPORT
MI..81	TORNILLO	SCREW
MI..82	CIRCUITO MOTOR	MOTOR CIRCUIT
MI..85	TUERCA M4 INOX	NUT
MI..86	ADAPTADOR DOSIFICADOR	DOSIMETER SUPPORT
MI..89	PROTECTOR MANOS	PROTECTOR
MI..93	BANDEJA	TRAY
MI..95	CABLE RED USA	USA WIRING
MI..96	CABLE RED UK	UK WIRING
MI..97	CABLE RED SUIZA	WIRING
MI..98	CABLE RED AUSTRALIA	AUSTRALIA WIRING
MI.103	TAPON	CAP
MI.104	TORNILLO CALIZ	SCREW
MI.123	PULSADOR	SWITCH
MI.164	CIRCUITO TIMER I2 120V	GRINDER I-2 120V TIMER CIRCUIT
MI.248	CABLE RED MOLINO ISRAEL	ISRAEL GRINDER ELECTRIC WIRING
PM..55	CONJUNTO PATA MOLINO	GRINDER FOOT WHOLE
PM..56	CONJUNTO CIRCUITO MOTOR I1/I1D	I1/I1D MOTOR CIRCUIT WHOLE
PM..57	CONJUNTO CIRCUITO I1 TIMER	I1 TIMER CIRCUIT WHOLE
PM..58	CONJUNTO CIRCUITO I2 TIMER (230V)	I2 TIMER CIRCUIT WHOLE (230V)
PM.183	CONJUNTO CIRCUITO I2 TIMER (120V)	I2 TIMER CIRCUIT WHOLE (120V)



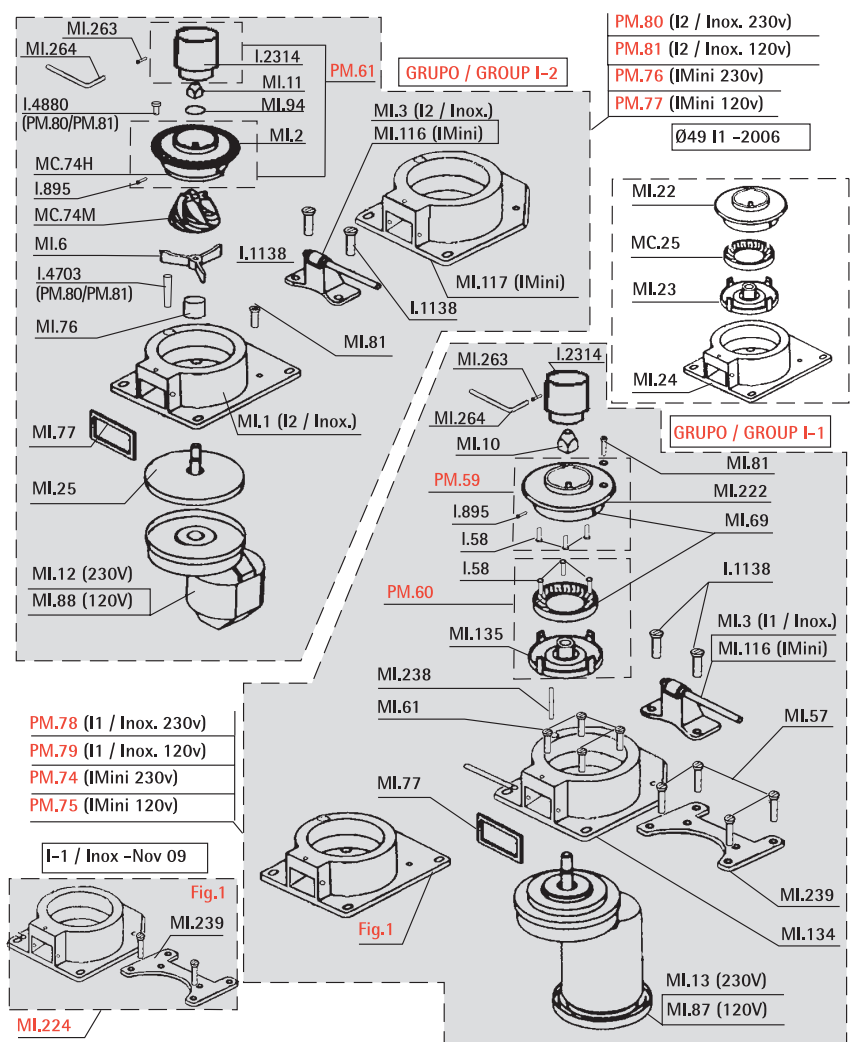
REF.	DESCRIPCIÓN	DESCRIPTION
FRI226	TORNILLO DIN7981 3.5x9 A4	DIN7981 3.5x9 A4 SCREW
I...31	TUERCA M5 INOX	NUT
I..396	ARANDELA DENTADA M5 INOX	WASHER
I.1170	TORNILLO DIN 7981 4.2x25	SCREW DIN 7981 4.2x25
I.2314	CASQUILLO TOLVA MOLINO	HOPPER SUPPLEMENT
I.4000	CASQUILLO REGULACION MOLINO I1	FIXER GRINDER I1 REGULATOR
MI...4	POMO	HANDLE
MI...7	BOTON PULSADOR	PUSH-BUTTON
MI..18	POMO TIMER	TIMER HANDLE
MI..19	CIRCUITO TIMER I2	I2 TIMER CIRCUIT
MI..20	CIRCUITO TIMER I1	I1 TIMER CIRCUIT
MI..27	INTERRUPTOR	SWITCH
MI..62	ARANDELA	WASHER
MI..63	EJE POTENCIOMETRO	DIMMER ROD
MI..65	CHAPA CIRCUITO	CIRCUIT PLATE
MI..67	SEPARADOR	SPACER
MI..68	CABLE RED 220V	220V WIRING
MI..74	CHAPA	PLATE
MI..80	SOPORTE PULSADOR	SWITCH SUPPORT
MI..81	TORNILLO	SCREW
MI..82	CIRCUITO MOTOR	MOTOR CIRCUIT
MI..89	PROTECTOR MANOS	PROTECTOR
MI..95	CABLE RED USA	USA WIRING
MI..96	CABLE RED UK	UK WIRING
MI..97	CABLE RED SUIZA	WIRING
MI..98	CABLE RED AUSTRALIA	AUSTRALIA WIRING
MI.103	TAPON	CAP
MI.110	TOLVA COMPLETA I-MINI	I-MINI COMPLET HOPPER
MI.121	PIE GOMA I-MINI	I-MINI RUBBER FOOT
MI.123	PULSADOR	SWITCH
MI.124	CUERPO MINIMOLINO NEGRO	MINI BLACK BODY
MI.126	TAPA NEGRA	MINI GRINDER BLACK LID
MI.139	TRIANGULO MINIMOLINO	MINI GRINDER TRIANGLE
MI.140	BASE MINIMOLINO	MINI GRINDER BASE
MI.143	TAPA MINIMOLINO PULIDA	MINI GRINDER POLISHED LID
MI.144	CUERPO MINIMOLINO PULIDO	MINI POLISH BODY
MI.152	VARILLA PORTA	ROD HANDLE
MI.164	CIRCUITO TIMER I2 110V	GRINDER I-2 110V TIMER CIRCUIT
MI.248	CABLE RED MOLINO ISRAEL	ISRAEL GRINDER ELECTRIC WIRING
MI.265	TAPA TOLVA MINIMOLINO MADERA NOGAL	MINI GRINDER HOPPER WALNUT LID
PM..56	CONJUNTO CIRCUITO MOTOR I1/I1D	I1/I1D MOTOR CIRCUIT WHOLE
PM..57	CONJUNTO CIRCUITO I1 TIMER	I1 TIMER CIRCUIT WHOLE
PM..58	CONJUNTO CIRCUITO I2 TIMER	I2 TIMER CIRCUIT WHOLE
PM.104	CONJUNTO PATA MINI MOLINO	MINI GRINDER FOOT WHOLE
PM.183	CJTO CIRCUITO TIMER I-2 110V	TIMER I-2 110V
PM.462	CJTO POMO REGULACION NOGAL MOLINO	ASSY/REGULATIONHANDLEWALNUTGRINDER
PM.463	CJTO POMO REGULACION ARCE MOLINO	ASSY/REGULATIONHANDLEMAPLEGRINDER





REF.	DESCRIPCIÓN	DESCRIPTION
I..198	REMACHE CORTO (3.2x6)	HEADLEM SCREW
I..422	TUERCA CON ARANDELA	WASHER WITH NUT
I.1037	PIE ADHESIVO	STICKER FOOT
I.1039	CAJON PICAMARROS BRILLO	KNOCKBOX SHINING
I.1127	BASE PICAMARROS MINI INOX	MINI INOX KNOCKBOX
I.1128	BARRA PICAMARROS	KNOCKBOX BAR
I.1129	CAJON PICAMARROS MINI INOX	MINI KNOCK BOX STEEL
I.1178	CAJON PICAMARROS BRILLO	KNOCKBOX SHINING
I.3012	TOBERA ZAMAK	ZAMAK NOZZLE
I.3310	PASACABLE ISTEEL 230V	ISTEEL 230V WIRINGPIN
I.3311	PASACABLE ISTEEL 110V	ISTEEL 110V WIRINGPIN
I.4126	ADHESIVO ASCASO BRILLO STEEL	ADHESIVE SOFT BRIGHT STEEL
I.4320	TORNILLO M4x8 DIN7380 INOX A2.	SCREW M4x8 DIN7380 INOX A2.
MI...4	POMO	HANDLE
MI...5	HORQUILLA METAL I-1/2	FORK
MI...7	BOTON PULSADOR	PUSH-BUTTON
MI...18	POMO TIMER	TIMER HANDLE
MI...19	CIRCUITO TIMER I2	I2 TIMER CIRCUIT
MI...20	CIRCUITO TIMER I1	I1 TIMER CIRCUIT
MI...27	INTERRUPTOR	SWITCH
MI...55	TORNILLO DIN 7981 3.2 X 9.5 ZN	SCREW DIN 7981
MI...57	TORNILLO	SCREW
MI...63	EJE POTENCIOMETRO	DIMMER ROD
MI...65	CHAPA CIRCUITO	CIRCUIT PLATE
MI...67	SEPARADOR	SPACER
MI...68	CABLE RED 220V	220V WIRING
MI...80	SOPORTE PULSADOR	SWITCH SUPPORT
MI...83	CIRCUITO MOTOR	MOTOR CIRCUIT
MI...88	TORNILLO FRESAS INOX	SCREW
MI...89	PROTECTOR MANOS	PROTECTOR
MI...95	CABLE RED USA	USA WIRING
MI...96	CABLE RED UK	UK WIRING
MI...97	CABLE RED SUIZA	WIRING
MI...98	CABLE RED AUSTRALIA	AUSTRALIA WIRING
MI.103	TAPON	CAP
MI.110	TOLVA COMPLETA I-MINI	I-MINI COMPLET HOPPER
MI.112	TAPA TOLVA MINI MOLINO	LID HOPPER
MI.121	PIE GOMA I-MINI	I-MINI RUBBER FOOT
MI.123	PULSADOR	SWITCH
MI.164	CIRCUITO TIMER I2 (120V)	I2 TIMER CIRCUIT (120V)
MI.225	BASE MOLINO I-4 INOX	I-4 INOX GRINDER BASE
MI.226	ENVOLVENTE MINIMOLINO I-4 INOX	MINI GRINDER I-4 INOX ENVELOP
MI.227	BASTIDOR MINIMOLINO I-4 INOX	I-4 INOX FRAMEWORK
MI.235	ENVOLVENTE MINIMOLINO I-4 INOX	MINI GRINDER I-4 SHINE INOX
MI.240	TAPA MINIMOLINO I-4 INOX	MINI GRINDER I-4 INOX LID
MI.241	TAPA MINIMOLINO I-4 INOX BRILL	MINI GRINDER I-4 INOX SHINING
MI.242	FRONTAL MINIMOLINO I-4 INOX	MINI GRINDER I-4 INOX FRONT
MI.243	FRONTAL MINIMOLINO I-4 INOX BR	MINI GRINDER I-4 SHINING FRONT
MI.248	CABLE RED MOLINO ISRAEL	ISRAEL GRINDER ELECTRIC WIRING
MI.265	TAPA TOLVA MINIMOLINO MADERA NOGAL	MINI GRINDER HOPPER WALNUT LID
MI.274	TAPA TOLVA MINIMOLINO MADERA ARCE	MINI GRINDER HOPPER MAPLE LID
PM.462	CUTO POMO REGULACION NOGAL MOLINO	ASSYREGULATIONHANDLEWALNUTGRINDER
PM.463	CUTO POMO REGULACION ARCE MOLINO	ASSYREGULATIONHANDLEMAPLEGRINDER
PM..56	CONJUNTO CIRCUITO MOTOR I1/I1D	I1/I1D MOTOR CIRCUIT WHOLE
PM..57	CONJUNTO CIRCUITO I1 TIMER	I1 TIMER CIRCUIT WHOLE
PM..58	CONJUNTO CIRCUITO I2 TIMER	I2 TIMER CIRCUIT WHOLE
PM.105	CONJUNTO PATA MOLINO INOX	INOX GROUND FOOT WHOLE
PM.183	CONJUNTO CIRCUITO I2 TIMER (120V)	I2 TIMER CIRCUIT WHOLE (120V)

Grupos I-1 / I-2 I-1 / I-2 Groups



REF.	DESCRIPCIÓN	DESCRIPTION
I...58	TORNILLO BRIDA FUSIBLE INOX	SCREW
I..895	TORNILLO FIJACION EMBUDO INOX	FUNNEL FIXED SCREW
I.1138	TORNILLO DIN 7985 M5X15 INOX	SCREW DIN 7985 M5X15 INOX
I.2314	CASQUILLO TOLVA MOLINO	HOPPER SUPPLEMENT
I.4703	TOPE INFERIOR REGULACION MOLINO I-STEEL	LOWERSTOP/ISTEELMILLADJUSTMENT
I.4880	TOPE SUPERIOR REGULACION MOLINO I-STEEL	UPPERSTOP/ISTEELGRINDERAJUSTMENT
MC..25	FRESA DERECHA 30x49 3T	BLADES RIGHT30x49 3H
MC.74H	FRESA CONICA HEMBRA MOTOR I2	CONIC BLADE FEMALE MOTOR I2
MC.74M	FRESA CONICA MACHO MOTOR I2	CONIC BLADE MASCLE MOTOR I2
MI...1	CALIZ	CALYX
MI...2	PORTAFRESA SUPERIOR	UPPER CUTTINGHOLDER
MI...3	SOPORTE REGULACION DCHO.	RIGHT REGULATION SUPPORT
MI...6	ESTRELLA	STAR
MI..10	TUERCA CONICA M8	M8 NUT
MI..11	TUERCA CONICA M6	M6 NUT
MI..12	MOTOR I-2/I-2D 220V	I-2/I-2D MOTOR
MI..13	MOTOR I-1/I-1D 220V	I-1/I-1D MOTOR
MI..22	PORTAFRESA SUPLATON	BRASS UPPER CUTTINGHOLDER
MI..23	PORTAFRESA INFLATON	BRASS LOWER CUTTINGHOLDER
MI..24	CALIZ FRESA 49mm	CALYX 49mm
MI..25	RUEDA NYLON DENTADA	TOOTHED NYLON ROLLER
MI..57	TORNILLO	SCREW
MI..61	TORNILLO MOTOR	MOTOR SCREW
MI..69	FRESA 54mm	54mm BLADES
MI..76	CONJUNTO AUTOLUBRICADO-VALONA	KIT SELF-LUBRICATED
MI..77	JUNTA SALIDA CAFE	GASKET
MI..81	TORNILLO	SCREW
MI..87	MOTOR I1 110V	110V I1 MOTOR
MI..88	MOTOR I2 110V	110V I2 MOTOR
MI..94	GROWER ESTRIADA Ø 6	Ø 6 WASHER
MI.116	SOPORTE REGULACION I-MINI	I-MINI REGULATION SUPPORT
MI.117	CALIZ I-MINI	I-MINI CALYX
MI.134	CALIZ MINIMOLINO I-4	I-4 MINI GRINDER CALYX
MI.135	PORTAFRESA INFERIOR Ø 54	LOWER CUTTINGHOLDER Ø 54
MI.222	PORTAFRESAS SUPERIOR 54mm	54mm UPPER CUTTINGHOLDER
MI.224	CALIZ I1/I2 FRESA 54mm	54mm CALYX
MI.238	PASADOR 3X14	PIN 3X14
MI.239	PLETINA ADAPTACION CALIZ	CALYX ADAPTION PLATE
MI.263	ESPARRAGO ROSCADO DIN 913 M2.5x5 INOX	SOCKET SET SCREW DIN 913 M2.5x5 INOX
MI.264	LLAVE HEXAGONAL ACODADA DIN 911 1.3	HEX KEY BENT DIN 911 1.3
PM.59	PORTAFRESA I1 SUPERIOR+FRESA	BLADE+UPPER I1 HOLDERBLADE
PM..60	PORTAFRESA I1 INFERIOR + FRESA	BLADE+LOWER I1 HOLDERBLADE
PM..61	FRESA I2 CLAVADA EN PORTAFRESA SUP	UPPER HOLDERBLADE + I2 BLADE
PM..74	MOTOR IMINI I1 230V	230V IMINI I1 MOTOR
PM..75	MOTOR IMINI I1 120V	120V IMINI I1 MOTOR
PM..76	MOTOR IMINI I2 230V	230V IMINI I2 MOTOR
PM..77	MOTOR IMINI I2 120V	120V IMINI I2 MOTOR
PM..78	GRUPO MOLIENDA I1/I1D 230V	230V I1/I1D GRINDER GROUP
PM..79	GRUPO MOLIENDA I1/I1D 120V	120V I1/I1D GRINDER GROUP
PM..80	GRUPO MOLIENDA I2 230V	230V I2 GROUND GROUP
PM..81	GRUPO MOLIENDA I2 120V	120V I2 GROUND GROUP

5

Detalles montaje ■ **Details assembly**
ASCASO

REF.	DESCRIPCIÓN	DESCRIPTION
I.895	TORNILLO FIJACION EMBUDO INOX	FUNNEL FIXED SCREW
I.2314	CASQUILLO TOLVA MOLINO	HOPPER SUPPLEMENT
I.3656	POMO REGULACION MADERA MOLINO	REGULATION HANDLE WOOD GRINDER
I.4000	CASQUILLO REGULACION MOLINO I1	FIXER GRINDER I1 REGULATOR
I.4657	POMO REGULACION MADERA MOLINO ARCE	REGULATION HANDLE GRINDER MAPLE
I.4044	TORNILLO DIN 7981 2,9x9,5 INOX	SCREW DIN 7981 2,9x9,5 INOX
I.4701	CASQUILLO POMO MADERA MOLINO	SLEEVE KNOB WOOD MILL
MI...1	CALIZ	CALYX
MI...2	PORTAFRESA SUPERIOR	UPPER CUTTINGHOLDER
MI.110	TOLVA COMPLETA MINIMOLINO	ASSEMBLED MINIGRINDER HOPPER
MI.117	CALIZ I-MINI	I-MINI CALYX
MI.134	CALIZ MINIMOLINO I-4	I-4 MINI GRINDER CALYX
MI.222	PORTAFRESAS SUPERIOR 54mm	54mm UPPER CUTTINGHOLDER
MI.262	ESPARRAGO ROSCADO DIN 914 M3x5 INOX	SOCKET SET SCREW DIN 914 M3x5 INOX
MI.263	ESPARRAGO ROSCADO DIN 913 M2.5x5 INOX	SOCKET SET SCREW DIN 913 M2.5x5 INOX
PM.462	CJTO POMO REGULACION MADERA MOLINO	ASSYREGULATIONHANDLEWOODGRINDER
PM.463	CJTO POMO REGULACION MOLINO ARCE	ASSYREGULATIONHANDLEGRINDERMAPLE

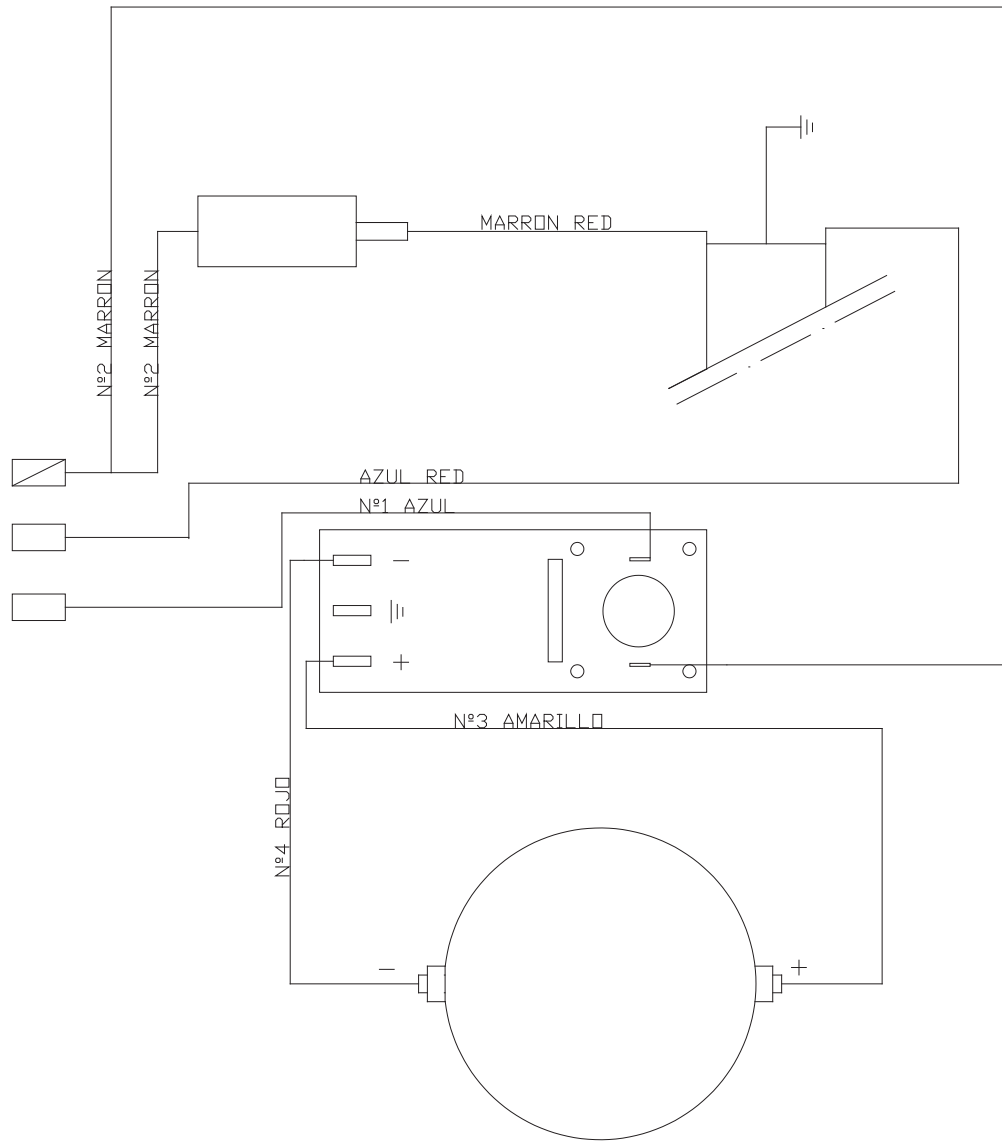
Detail grinder regulator models I-2.

Detail grinder regulator models I-1.

Detail ajustment knob PM-462 and PM-463

6

Esquema eléctrico I-1 ■ **Electrical Scheme I-1**
ASCASO
ASCASO



Esquema eléctrico I-1 Timer ■ Electrical Scheme I-1 Timer

