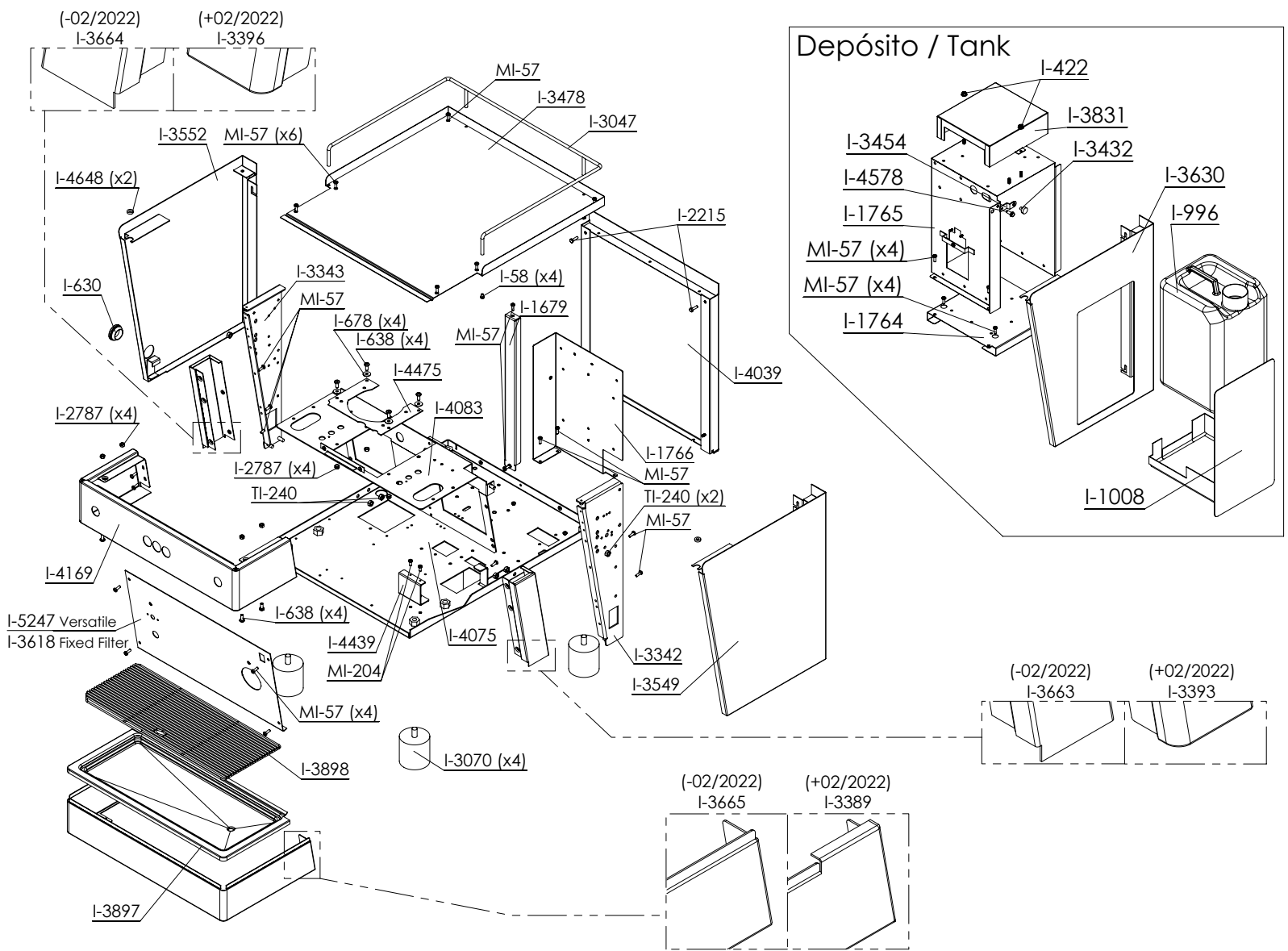
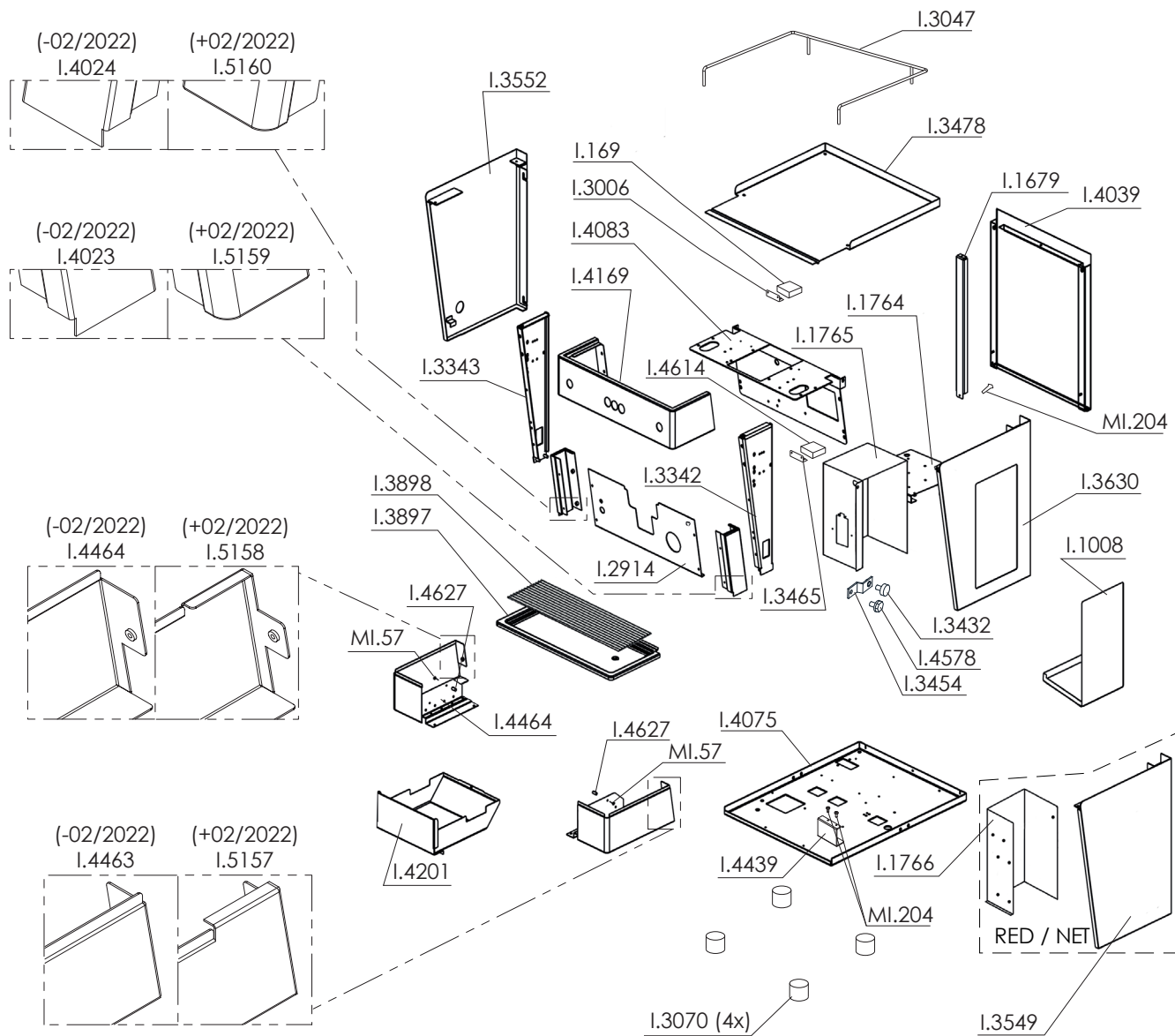




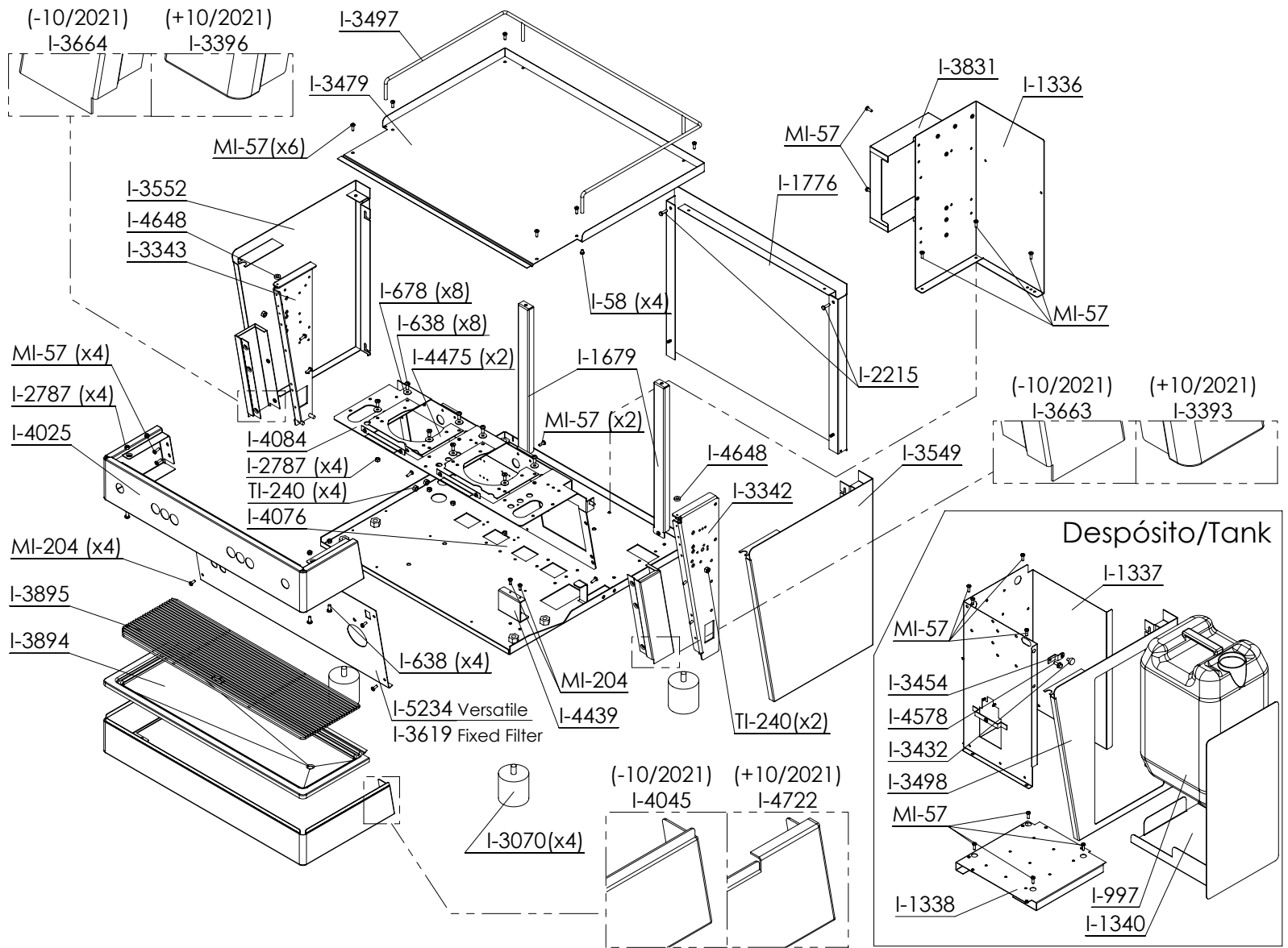
Bar / Bar Kap 2021



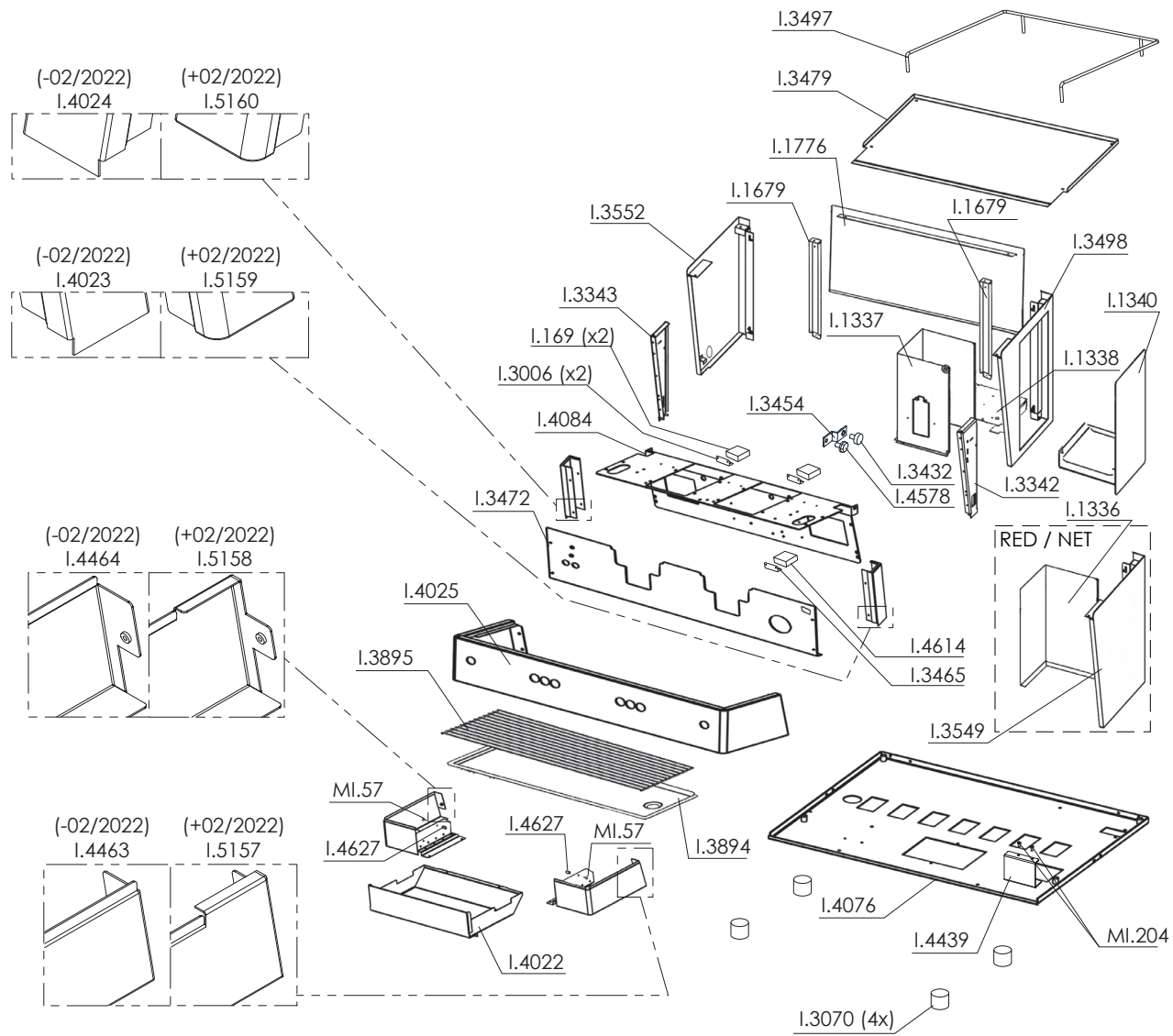
REF.	DESCRIPCIÓN	DESCRIPTION
I...58	TORNILLO BRIDA FUSIBLE INOX	SCREW
I..422	TUERCA CON ARANDELA M4 INOX	NUT WITH WASHERE
I..630	TAPON PLASTICO DIAM.28	28mm CAP
I..638	TORNILLO SUJECION TERMOMETRO INOX	THERMOMETER SCREW
I..678	ARANDELA DIN9021 M5 INOX	WASHER
I..996	DEPOSITO 5L. BAR	5L. BAR TANK
I.1008	CAJON DEPOSITO BAR 1 GRUPO	BAR 1 GROUP TANK BOX
I.1679	COLUMNA BASE	COLUMN BASE
I.1764	BASE CAJON BAR 1 GRUPO	BAR 1GROUP DRAWER BASE
I.1765	COMPARTIMENTO DEPOSITO BAR 1 GRUPO	TANK COMPARTIMENT BAR 1 GR
I.1766	SOPORTE CENTRALITA BAR 1 GRUPO RED	ELECTRONIC CIRCUIT SUPPORT BAR 1 GROUP NET
I.2215	TORNILLO DIN 933 M4X15 A4-80 INOX	SCREW M4X15 INOX
I.2787	TUERCA AUTOBLOCANTE D985 A2 M5	LOCK NUT D85 A2 M5
I.3047	BARANDILLA BAR/BARISTA 1GR	RAILING BARISTA 1GR
I.3070	PIE INOX D60	INOX FOOT D60
I.3342	MONTANTE DERECHO BARISTA T	RIGHT SUPPORT BARISTA T
I.3343	MONTANTE IZQUIERDO BARISTA T	LEFT SUPPORT BARISTA T
I.3389	MARCO BASE BAR 1GR/BARISTA T 1GR NEGRA	BASE FRAME BARISTA T 1GR BLACK
I.3393	EMBELLECEDOR DERECHO BARISTA T NEGRA	RIGHT TRIM BARISTA T BLACK
I.3396	EMBELLECEDOR IZQUIERDO BARISTA T NEGRA	LEFT TRIM BARISTA T BLACK
I.3432	IMAN CAJON DEPOSITO	TANK DRAWER MAGNET
I.3454	SOPORTE IMAN CAJON DEPOSITO	TANK DRAWER MAGNET BRACKET
I.3478	TAPA SUPERIOR BAR 1 GRUPO 2016	UPPER LID BAR 1GROUP 2016
I.3549	TAPA LATERAL DERECHA BARISTA T NEGRA	RIGHT SIDE COVERCLE BARISTA T BLACK
I.3552	TAPA LATERAL IZQUIERDA BARISTA T NEGRA	LEFT SIDE LID BARISTA T BLACK
I.3618	FRONTAL INTERMEDIO BAR 1GR 2016	INTERMEDIATE FRONT BAR 1GR 2016
I.3630	TAPA LATERAL DERECHA BAR DEPOSITO 1GR 2016	RIGHT SIDE LID BAR TANK 1GR 2016
I.3663	EMBELLECEDOR DERECHO BAR/ BARISTA NEGRA	RIGHT TRIM BLACK BARISTA
I.3664	EMBELLECEDOR IZQUIERDO BAR/ BARISTA NEGRA	LEFT TRIM BLACK BARISTA
I.3665	MARCO BASE BAR/BARISTA 1 GRUPO NEGRA	BASIS FRAME BLACK BAR/BARISTA 1GR
I.3831	TAPA CENTRALITA BAR 1GR/2GR 2016	ELECTRONIC CIRCUIT COVER BAR 1GR/2GR 2016
I.3897	BANDEJA DESAGÜE BAR/BARISTA 1GR 2016	TRAY BAR/BARISTA 1GR 2016
I.3898	REJILLA BAR/BARISTA 1GR 2016	GRILL BAR/BARISTA 1GR 2016
I.4039	TAPA TRASERA BARISTA T 1GR NEGRA	REAR LID BARISTA T 1GR BLACK
I.4075	BASE BAR/BARISTA 1GR 2017	BASE BAR/BARISTA 1GR 2017
I.4083	BASE MECANISMOS BAR KAP 1GR 2017	MECHANISM BASE BAR KAP 1GR 2017
I.4169	CARATULA BOTONERA BAR 1GR 2016 NEGRA	BLACK FRONTAL BAR 1GR 2016
I.4439	SUPLEMENTO CAZOLETA BARISTA T	DRAIN SUPPLEMENT BARISTA T
I.4475	CHAPA SOPORTE GRUPO PF/PM BAR	SUPPORT SHHET GROUP PF/PM BAR
I.4578	TORNILLO M4x12 8.8 DIN 6921	SCREW M4x12 8.8 DIN 6921
I.4648	JUNTA PTFE 12X5.75X3.5	GASKET PTFE 12x5.75x3.5
I.5247	FRONTAL INTERMEDIO BAR 1GR VERSATIL	INTERMEDIATE FRONTAL BAR 1GR VERSATIL
MI..57	TORNILLO M4X12	SCREW M4X12
MI.204	TORNILLO CABEZA ALOMADA PHILLIPS DIN 7985 INOX A4 M 4x10	SCREW DIN 7985 SS A4 M 4x10
TI.240	TUERCA M6 INOX A-4	M6 NUT



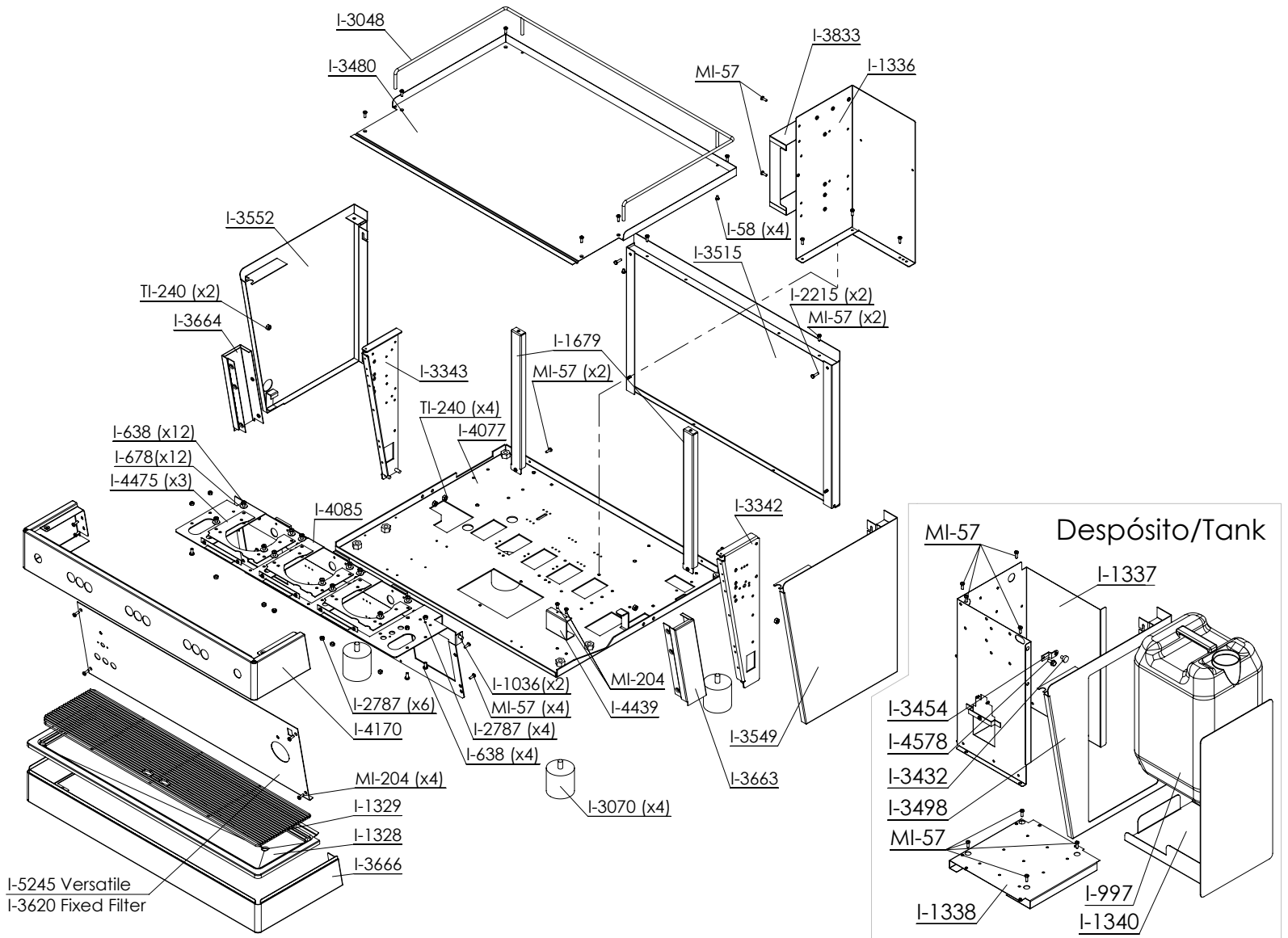
REF.	DESCRIPCIÓN	DESCRIPTION
I.169	MICRO PALANCA	MICROSWITCH
I.1008	CAJON DEPOSITO BAR 1 GRUPO	BAR 1 GROUP TANK BOX
I.1679	COLUMNA BASE	COLUMN BASE
I.1764	BASE CAJON BAR 1 GRUPO	BAR 1GROUP DRAWER BASE
I.1765	COMPARTIMENTO DEPOSITO BAR 1 GRUPO	TANK COMPARTIMENT BAR 1 GR
I.1766	SOPORTE CENTRALITA BAR 1 GRUPO RED	ELECTRONIC CIRCUIT SUPPORT BAR 1 GROUP NET
I.2914	FRONTAL INTERMEDIO BAR KAP 1GRUPO 2016	INTERMEDIATE FRONT BAR KAP 1GROUP 2016
I.3006	SOPORTE MICRO CAJON KAP	DRAWER MICRO BRACKET KAP
I.3047	BARANDILLA BAR/BARISTA 1GR	RAILING BARISTA 1GR
I.3070	PIE INOX D60	INOX FOOT D60
I.3342	MONTANTE DERECHO BARISTA T	RIGHT SUPPORT BARISTA T
I.3343	MONTANTE IZQUIERDO BARISTA T	LEFT SUPPORT BARISTA T
I.3432	IMAN CAJON DEPOSITO	TANK DRAWER MAGNET
I.3454	SOPORTE IMAN CAJON DEPOSITO	TANK DRAWER MAGNET BRACKET
I.3465	SOPORTE MICRO BAR KAP	SUPPORT MICRO BAR KAP
I.3478	TAPA SUPERIOR BAR 1 GRUPO 2016	UPPER LID BAR 1GROUP 2016
I.3549	TAPA LATERAL DERECHA BARISTA T NEGRA	RIGHT SIDE COVERCLE BARISTA T BLACK
I.3552	TAPA LATERAL IZQUIERDA BARISTA T NEGRA	LEFT SIDE LID BARISTA T BLACK
I.3630	TAPA LATERAL DERECHA BAR DEPOSITO 1GR 2016	RIGHT SIDE LID BAR TANK 1GR 2016
I.3897	BANDEJA DESAGÜE BAR/BARISTA 1GR 2016	TRAY BAR/BARISTA 1GR 2016
I.3898	REJILLA BAR/BARISTA 1GR 2016	GRILL BAR/BARISTA 1GR 2016
I.4023	EMBELLECEDOR DERECHO NEGRO BAR KAP 2016	BLACK RIGHT TRIM BAR KAP 2016
I.4024	EMBELLECEDOR IZQUIERDO NEGRO BAR KAP 2016	BLACK LEFT TRIM BAR KAP 2016
I.4039	TAPA TRASERA BARISTA T 1GR NEGRA	REAR LID BARISTA T 1GR BLACK
I.4075	BASE BAR/BARISTA 1GR 2017	BASE BAR/BARISTA 1GR 2017
I.4083	BASE MECANISMOS BAR KAP 1GR 2017	MECHANISM BASE BAR KAP 1GR 2017
I.4169	CARATULA BOTONERA BAR 1GR 2016 NEGRA	BLACK FRONTAL BAR 1GR 2016
I.4201	CAJON CAPSULA BAR KAP 1 GRUPO NEGRO	WHOLE TRAY BAR KAP 1GR BLACK
I.4439	SUPLEMENTO CAZOLETA BARISTA T	DRAIN SUPPLEMENT BARISTA T
I.4463	FRONTAL INFERIOR DERECHO BAR KAP 2018	RIGHT LOWER FRONTAL BAR KAP 2018
I.4464	FRONTAL INFERIOR IZQUIERDO BAR KAP 2018	LEFT LOWER FRONTAL BAR KAP 2018
I.4578	TORNILLO M4x12 8.8 DIN 6921	SCREW M4x12 8.8 DIN 6921
I.4614	MICRO CAJON CAPSULAS BAR KAP	MICRO SWITCH CAPSULE BOX BAR KAP
I.4627	TOPE CAJON CAPSULAS BAR KAP	TOP BOX CAPSULE BAR KAP
I.5157	FRONTAL INFERIOR DERECHO BAR KAP 2021	RIGHT LOWER FRONTAL BAR KAP 2021
I.5158	FRONTAL INFERIOR IZQUIERDO BAR KAP 2021	LEFT LOWER FRONTAL BAR KAP 2021
I.5159	EMBELLECEDOR DERECHO BAR KAP 2021	RIGHT TRIM - BAR KAP 2021
I.5160	EMBELLECEDOR IZQUIERDO BAR KAP 2021	LEFT TRIM - BAR KAP 2021
MI..57	TORNILLO M4X12	SCREW M4X12
MI.204	TORNILLO CABEZA ALOMADA PHILLIPS DIN 7985 INOX A4 M 4x10	SCREW DIN 7985 INOX A4 M 4x10



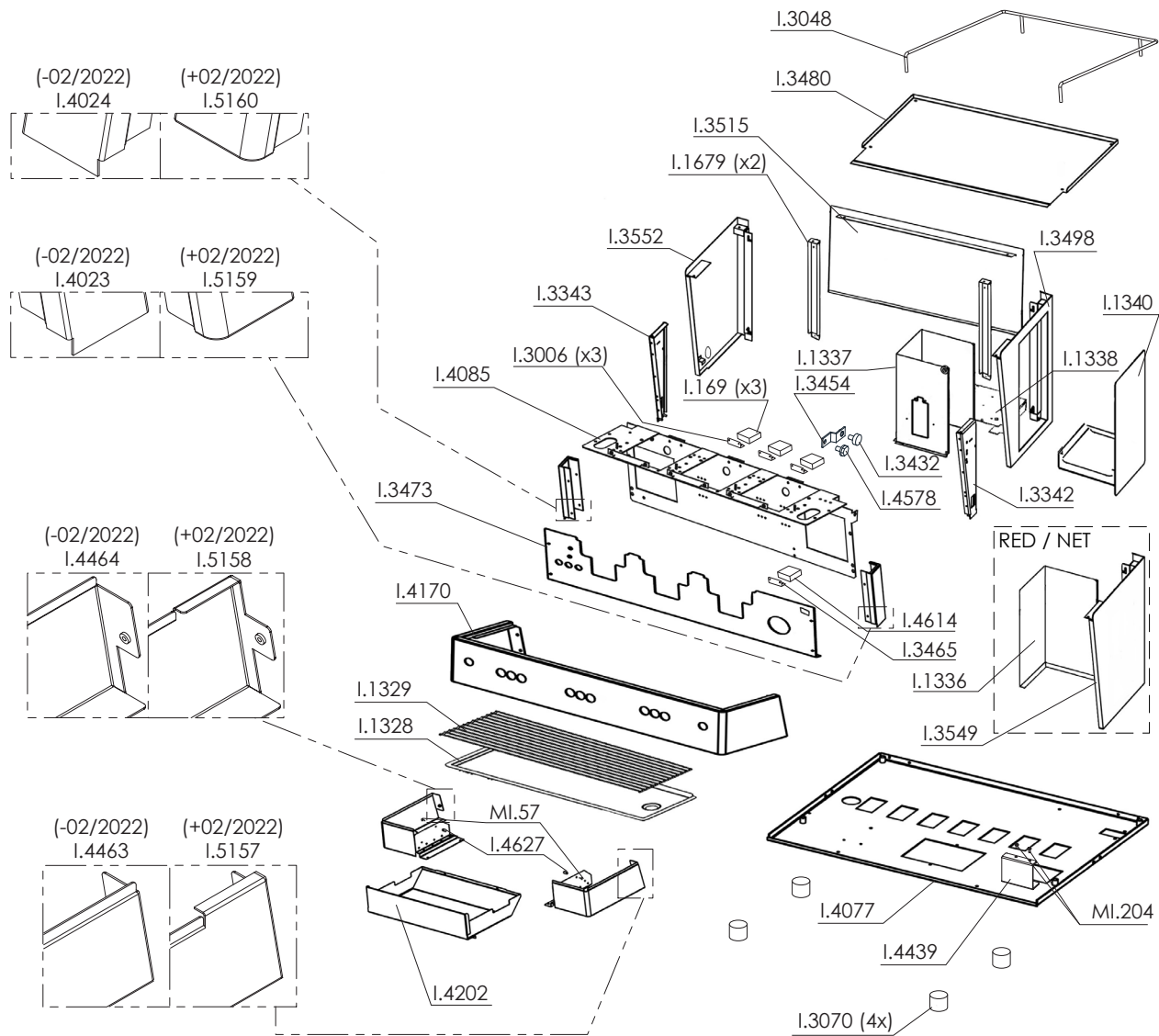
REF.	DESCRIPCIÓN	DESCRIPTION
I...58	TORNILLO BRIDA FUSIBLE INOX	SCREW
I..638	TORNILLO SUJECION TERMOMETRO INOX	THERMOMETER SCREW
I..678	ARANDELA DIN9021 M5 INOX	WASHER
I..997	DEPOSITO 10L. BAR	10L. BAR TANK
I.1336	SOPORTE CENTRALITA BAR 2 GRUPOS RED	ELECTRONIC CIRCUIT SUPPORT BAR 2 GROUPS NET
I.1337	COMPARTIMENTO DEPOSITO BAR 2 GRUPOS	TANK COMPARTIMENT BAR 2 GROUPS
I.1338	BASE CAJON BAR 2 GRUPOS ONE/PF/KAP	BAR DRAWER BASE
I.1340	CAJON DEPOSITO BAR 2 GRUPOS ONE/PF/KAP	BAR DRAWER
I.1679	COLUMNA BASE	COLUMN BASE
I.1776	TAPA TRASERA BAR 2 GRUPOS COMPACTA	BACK LID BAR 2 GROUPS COMPACT
I.2215	TORNILLO DIN 933 M4X15 A4-80 INOX	SCREW M4X15 INOX
I.2787	TUERCA AUTOBLOCANTE D985 A2 M5	LOCK NUT D85 A2 M5
I.3070	PIE INOX D60	INOX FOOT D60
I.3342	MONTANTE DERECHO BARISTA T	RIGHT SUPPORT BARISTA T
I.3343	MONTANTE IZQUIERDO BARISTA T	LEFT SUPPORT BARISTA T
I.3393	EMBELLECEDOR DERECHO BARISTA T NEGRA	RIGHT TRIM BARISTA T BLACK
I.3396	EMBELLECEDOR IZQUIERDO BARISTA T NEGRA	LEFT TRIM BARISTA T BLACK
I.3432	IMAN CAJON DEPOSITO	TANK DRAWER MAGNET
I.3454	SOPORTE IMAN CAJON DEPOSITO	TANK DRAWER MAGNET BRACKET
I.3479	TAPA SUPERIOR BAR 2 GRUPOS 2016	UPPER LID BAR 2 GROUPS 2016
I.3497	BARANDILLA BAR 2GR 2016	RAILING BAR 2GR 2016
I.3498	TAPA LATERAL DERECHA BAR DEPOSITO 2GR/3GR 2015	RIGHT SIDE LID TANK BAR 2GR/3GR 2015
I.3549	TAPA LATERAL DERECHA BARISTA T NEGRA	RIGHT SIDE LID BARISTA T BLACK
I.3552	TAPA LATERAL IZQUIERDA BARISTA T NEGRA	LEFT SIDE LID BARISTA T BLACK
I.3619	FRONTAL INTERMEDIO BAR 2GR 2016	INTERMEDIATE FRONT BAR 2GR 2016
I.3663	EMBELLECEDOR DERECHO BARISTA NEGRA	RIGHT TRIM BLACK BARISTA
I.3664	EMBELLECEDOR IZQUIERDO BARISTA NEGRA	LEFT TRIM BLACK BARISTA
I.3831	TAPA CENTRALITA BAR 1GR/2GR 2016	ELECTRONIC CIRCUIT COVER BAR 1GR/2GR 2016
I.3894	BANDEJA DESAGÜE BAR/BAR KAP 2GR COMPACTA 2016	TRAY BAR/BAR KAP 2GR COMPACT 2016
I.3895	REJILLA BAR KAP 2GR COMPACTA 2016	GRILL BAR KAP 2GR COMPACT 2016
I.4025	CARATULA BOTONERA BAR 2GR 2016 NEGRA	BLACK FRONTAL BAR 2GR 2016
I.4045	MARCO BASE BAR 2 GRUPOS COMPACTA NEGRO	BASIS FRAME BAR 2 GROUP COMPACT BLACK
I.4076	BASE BAR 2 GRUPOS COMPACTA 2017	BASE BAR 2GR COMPACTA 2017
I.4084	BASE MECANISMOS BAR KAP 2GR 2017	MECHANISM BASE BAR KAP 2GR 2017
I.4439	SUPLEMENTO CAZOLETA BARISTA T	DRAIN SUPPLEMENT BARISTA T
I.4475	CHAPA SOPORTE GRUPO PF/PM BAR	SUPPORT SHHET GROUP PF/PM BAR
I.4578	TORNILLO M4x12 8.8 DIN 6921	SCREW M4x12 8.8 DIN 6921
I.4648	JUNTA PTFE 12x5.75x3.5	GASKET PTFE 12x5.75x3.5
I.4722	MARCO BASE BARISTA T 2GR COMPACTA NEGRA	BASIS FRAME BARISTA T 2 GROUP COMPACT BLACK
I.5234	FRONTAL INTERMEDIO BAR 2GR VERSATIL	INTERMEDIATE FRONTAL BAR 2GR VERSATIL
MI..57	TORNILLO M4X12	SCREW
MI.204	TORNILLO M4x10 INOX	SCREW
TI.240	TUERCA M6 INOX A-4	M6 NUT



REF.	DESCRIPCIÓN	DESCRIPTION
I.169	MICRO PALANCA	MICROSWITCH
I.1336	SOPORTE CENTRALITA BAR 2 GRUPOS RED	ELECTRONIC CIRCUIT SUPPORT BAR 2 GROUPS NET
I.1337	COMPARTIMENTO DEPOSITO BAR 2 GRUPOS	TANK COMPARTIMENT BAR 2 GROUPS
I.1338	BASE CAJON BAR 2 GRUPOS ONE/PF/KAP	BAR DRAWER BASE
I.1340	CAJON DEPOSITO BAR 2 GRUPOS ONE/PF/KAP	BAR DRAWER
I.1679	COLUMNA BASE	COLUMN BASE
I.1776	TAPA TRASERA BAR 2 GRUPOS COMPACTA	BACK LID BAR 2 GROUPS COMPACT
I.3006	SOPORTE MICRO CAJON KAP	DRAWER MICRO BRACKET KAP
I.3070	PIE INOX D60	INOX FOOT D60
I.3342	MONTANTE DERECHO BARISTA T	RIGHT SUPPORT BARISTA T
I.3343	MONTANTE IZQUIERDO BARISTA T	LEFT SUPPORT BARISTA T
I.3432	IMAN CAJON DEPOSITO	TANK DRAWER MAGNET
I.3454	SOPORTE IMAN CAJON DEPOSITO	TANK DRAWER MAGNET BRACKET
I.3465	SOPORTE MICRO BAR KAP	SUPPORT MICRO BAR KAP
I.3472	FRONTAL INTERMEDIO BAR KAP 2GR 2016	INTERMEDIATE FRONT BAR KAP 2GR 2016
I.3479	TAPA SUPERIOR BAR 2 GRUPOS 2016	UPPER LID BAR 2 GROUPS 2016
I.3497	BARANDILLA BAR 2GR 2016	RAILING BAR 2GR 2016
I.3498	TAPA LATERAL DERECHA BAR DEPOSITO 2GR/3GR 2015	RIGHT SIDE LID TANK BAR 2GR/3GR 2015
I.3549	TAPA LATERAL DERECHA BARISTA T NEGRA	RIGHT SIDE COVERCLE BARISTA T BLACK
I.3552	TAPA LATERAL IZQUIERDA BARISTA T NEGRA	LEFT SIDE LID BARISTA T BLACK
I.3894	BANDEJA DESAGÜE BAR/BAR KAP 2GR COMPACTA 2016	TRAY BAR/BAR KAP 2GR COMPACT 2016
I.3895	REJILLA BAR KAP 2GR COMPACTA 2016	GRILL BAR KAP 2GR COMPACT 2016
I.4022	CAJON CAPSULA BAR KAP 2 GRUPOS COMPACTA NEGRO	BAR KAP 2GR COMPACT BLACK TRAY
I.4023	EMBELLECEDOR DERECHO NEGRO BAR KAP 2016	BLACK RIGHT TRIM BAR KAP 2016
I.4024	EMBELLECEDOR IZQUIERDO NEGRO BAR KAP 2016	BLACK LEFT TRIM BAR KAP 2016
I.4025	CARATULA BOTONERA BAR 2GR 2016 NEGRA	BLACK FRONTAL BAR 2GR 2016
I.4076	BASE BAR 2 GRUPOS COMPACTA 2017	BASE BAR 2GR COMPACTA 2017
I.4084	BASE MECANISMOS BAR KAP 2GR 2017	MECHANISM BASE BAR KAP 2GR 2017
I.4439	SUPLEMENTO CAZOLETA BARISTA T	DRAIN SUPPLEMENT BARISTA T
I.4463	FRONTAL INFERIOR DERECHO BAR KAP 2018	RIGHT LOWER FRONTAL BAR KAP 2018
I.4464	FRONTAL INFERIOR IZQUIERDO BAR KAP 2018	LEFT LOWER FRONTAL BAR KAP 2018
I.4578	TORNILLO M4x12 8.8 DIN 6921	SCREW M4x12 8.8 DIN 6921
I.4614	MICRO CAJON CAPSULAS BAR KAP	MICRO SWITCH CAPSULE BOX BAR KAP
I.4627	TOPE CAJON CAPSULAS BAR KAP	TOP BOX CAPSULE BAR KAP
I.5157	FRONTAL INFERIOR DERECHO BAR KAP 2021	RIGHT LOWER FRONTAL BAR KAP 2021
I.5158	FRONTAL INFERIOR IZQUIERDO BAR KAP 2021	LEFT LOWER FRONTAL BAR KAP 2021
I.5159	EMBELLECEDOR DERECHO BAR KAP 2021	RIGHT TRIM - BAR KAP 2021
I.5160	EMBELLECEDOR IZQUIERDO BAR KAP 2021	LEFT TRIM - BAR KAP 2021
MI..57	TORNILLO M4x12	SCREW
MI.204	TORNILLO M4x10 INOX	SCREW

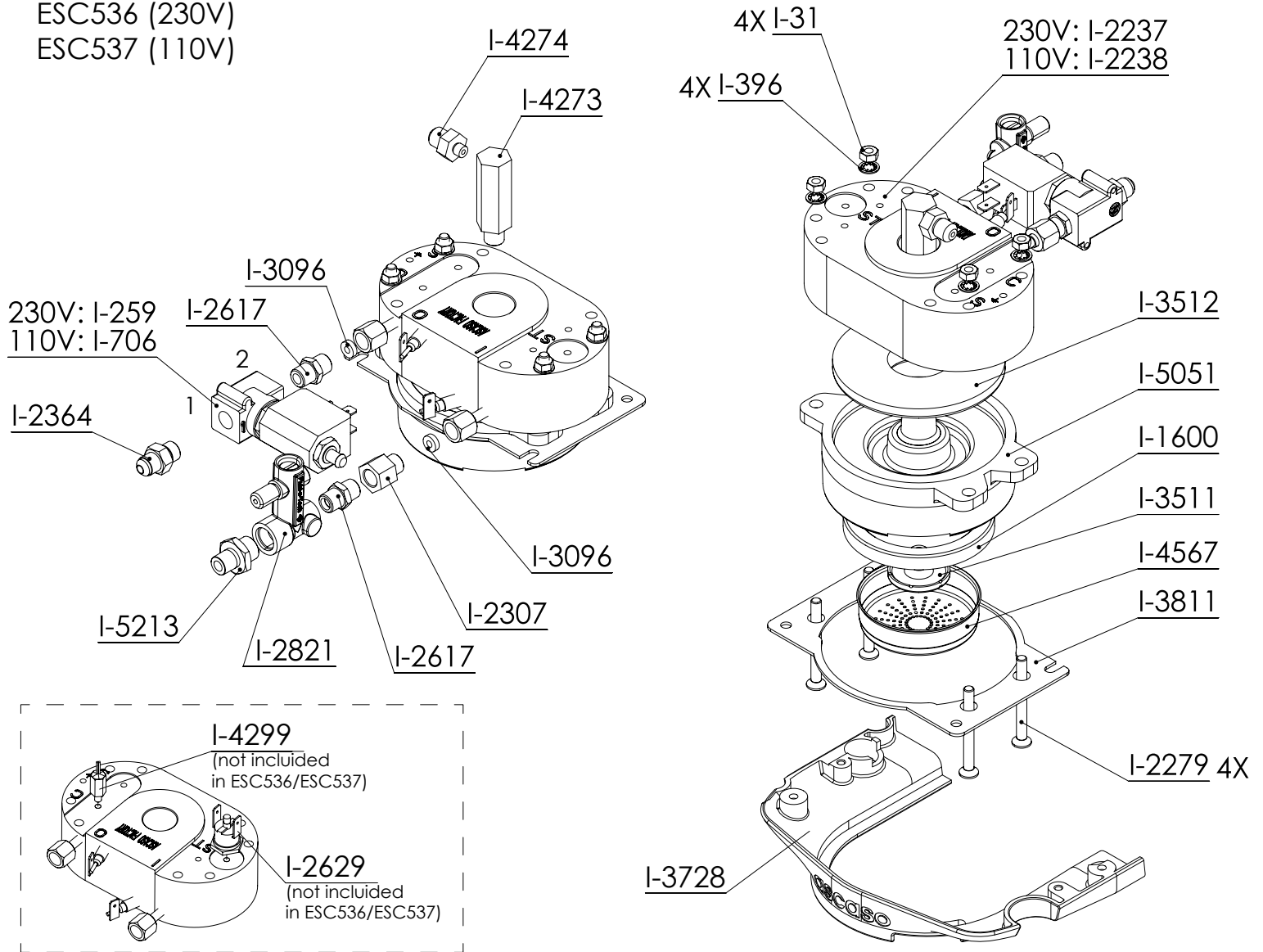


REF.	DESCRIPCIÓN	DESCRIPTION
I...58	TORNILLO BRIDA FUSIBLE INOX	SCREW
I..638	TORNILLO SUJECION TERMOMETRO INOX	THERMOMETER SCREW
I..678	ARANDELA DIN9021 M5 INOX	WASHER
I..997	DEPOSITO 10L. BAR	10L. BAR TANK
I.1036	TORNILLO FIJACION CALDERA INOX	BOILER FIXED SCREW
I.1328	BANDEJA DESAGÜE BARISTA 2GR INOX	DRAIN TRAY 2GR
I.1329	REJILLA BAR 3GR/BARISTA 2GR	MESH STRAINER BAR 3GR/BARISTA 2GR
I.1336	SOPORTE CENTRALITA BAR 2 GRUPOS RED	ELECTRONIC CIRCUIT SUPPORT BAR 2 GROUPS NET
I.1337	COMPARTIMENTO DEPOSITO BAR 2 GRUPOS	TANK COMPARTIMENT BAR 2 GROUPS
I.1338	BASE CAJON BAR 2 GRUPOS ONE/PF/KAP	BAR DRAWER BASE
I.1340	CAJON DEPOSITO BAR 2 GRUPOS ONE/PF/KAP	BAR DRAWER
I.1679	COLUMNA BASE	COLUMN BASE
I.2215	TORNILLO DIN 933 M4X15 A4-80 INOX	SCREW M4X15 INOX
I.2787	TUERCA AUTOBLOCANTE D985 A2 M5	LOCK NUT D85 A2 M5
I.3048	BARANDILLA BAR 3 GR/BARISTA/ BARISTA T 2 GRUPOS	RAILING BAR 3GR/BARISTA 2GR
I.3070	PIE INOX D60	INOX FOOT D60
I.3342	MONTANTE DERECHO BARISTA T	RIGHT SUPPORT BARISTA T
I.3343	MONTANTE IZQUIERDO BARISTA T	LEFT SUPPORT BARISTA T
I.3432	IMAN CAJON DEPOSITO	TANK DRAWER MAGNET
I.3454	SOPORTE IMAN CAJON DEPOSITO	TANK DRAWER MAGNET BRACKET
I.3480	TAPA SUPERIOR BAR 3GR	UPPER LID BAR 3GR
I.3498	TAPA LATERAL DERECHA BAR DEPOSITO 2GR/3GR 2015	RIGHT SIDE LID TANK BAR 2GR/3GR 2015
I.3515	TAPA TRASERA BARISTA T 2GR NEGRA	REAR LID BARISTA T 2GR BLACK
I.3549	TAPA LATERAL DERECHA BARISTA T NEGRA	RIGHT SIDE COVERCLE BARISTA T BLACK
I.3552	TAPA LATERAL IZQUIERDA BARISTA T NEGRA	LEFT SIDE LID BARISTA T BLACK
I.3620	FRONTAL INTERMEDIO BAR 3GR	INTERMEDIATE FRONT BAR 3GR
I.3663	EMBELLECEDOR DERECHO BARISTA NEGRA	RIGHT TRIM BLACK BARISTA
I.3664	EMBELLECEDOR IZQUIERDO BARISTA NEGRA	LEFT TRIM BLACK BARISTA
I.3666	MARCO BASE BAR 3 GRUPOS/BARISTA 2 GRUPOS NEGRO	BASIS FRAME BLACK BARISTA 2GR
I.3833	TAPA CENTRALITA BAR 3GR 2016	ELECTRONIC CIRCUIT COVER BAR 3GR 2016
I.4077	BASE BAR 3GR/BARISTA 2GR 2017	BASE BAR/BARISTA 2GR 2017
I.4085	BASE MECANISMOS BAR KAP 3GR 2017	MECHANISM BASE BAR KAP 3GR 2017
I.4170	CARATULA BOTONERA BAR 3GR 2016 NEGRA	BLACK FRONTAL BAR 2GR 2016
I.4439	SUPLEMENTO CAZOLETA BARISTA T	DRAIN SUPPLEMENT BARISTA T
I.4475	CHAPA SOPORTE GRUPO PF/PM BAR	SUPPORT SHHET GROUP PF/PM BAR
I.4578	TORNILLO M4x12 8.8 DIN 6921	SCREW M4x12 8.8 DIN 6921
I.5245	FRONTAL INTERMEDIO BAR 3GR VERSATIL	INTERMEDIATE FRONTAL BAR 3GR VERSATIL
MI..57	TORNILLO M4X12	SCREW
MI.204	TORNILLO M4x10 INOX	SCREW
TI.240	TUERCA M6 INOX A-4	M6 NUT

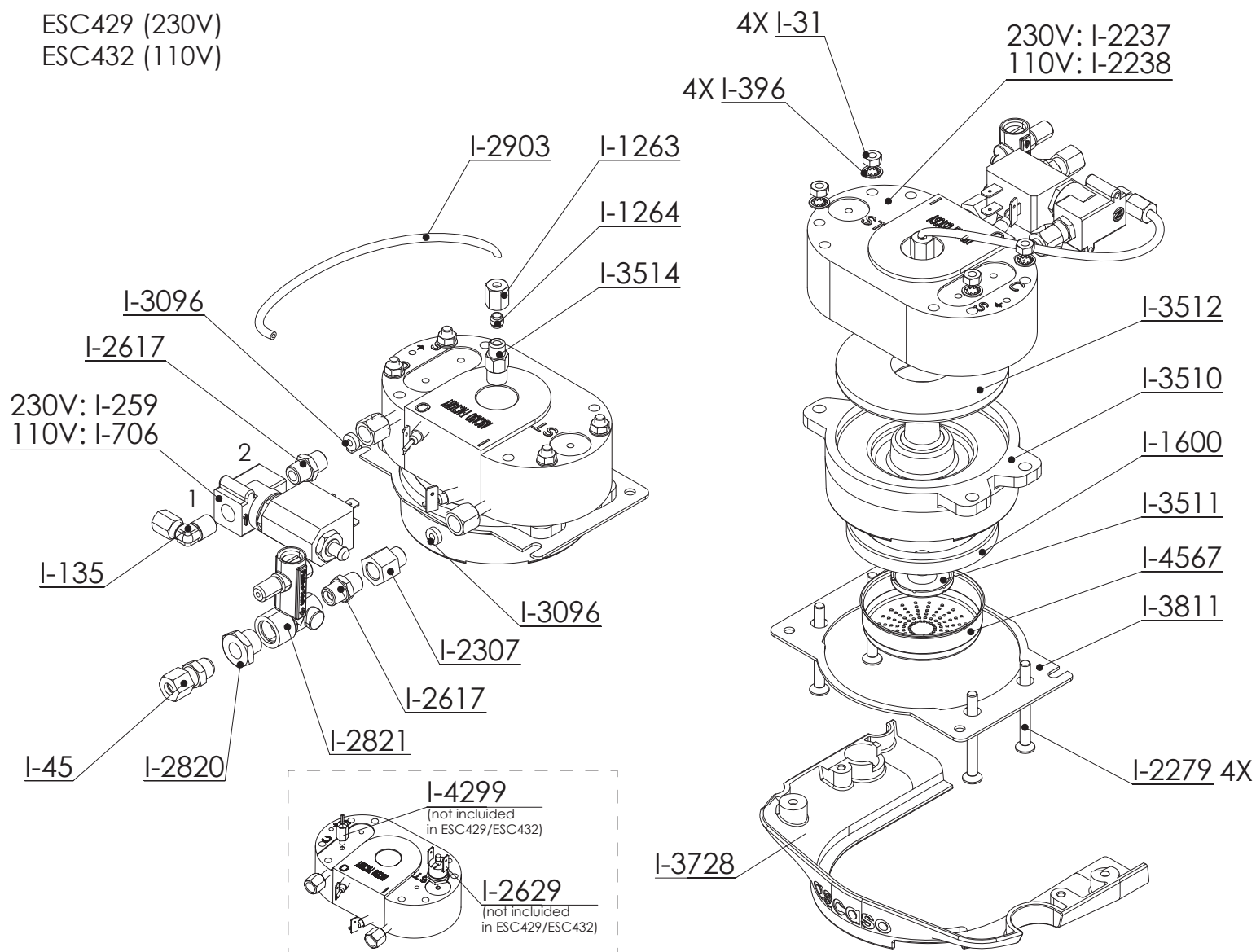


REF.	DESCRIPCIÓN	DESCRIPTION
I.169	MICRO PALANCA	MICROSWITCH
I.1328	BANDEJA DESAGÜE BARISTA 2GR INOX	DRAIN TRAY 2GR
I.1329	REJILLA BAR 3GR/BARISTA 2GR	MESH STRAINER BAR 3GR/BARISTA 2GR
I.1336	SOPORTE CENTRALITA BAR 2 GRUPOS RED	ELECTRONIC CIRCUIT SUPPORT BAR 2 GROUPS NET
I.1337	COMPARTIMENTO DEPOSITO BAR 2 GRUPOS	TANK COMPARTIMENT BAR 2 GROUPS
I.1338	BASE CAJON BAR 2 GRUPOS ONE/PF/KAP	BAR DRAWER BASE
I.1340	CAJON DEPOSITO BAR 2 GRUPOS ONE/PF/KAP	BAR DRAWER
I.1679	COLUMNA BASE	COLUMN BASE
I.3006	SOPORTE MICRO CAJON KAP	DRAWER MICRO BRACKET KAP
I.3048	BARANDILLA BAR 3 GR/BARISTA/ BARISTA T 2 GRUPOS	RAILING BAR 3GR/BARISTA 2GR
I.3070	PIE INOX D60	INOX FOOT D60
I.3342	MONTANTE DERECHO BARISTA T	RIGHT SUPPORT BARISTA T
I.3343	MONTANTE IZQUIERDO BARISTA T	LEFT SUPPORT BARISTA T
I.3432	IMAN CAJON DEPOSITO	TANK DRAWER MAGNET
I.3454	SOPORTE IMAN CAJON DEPOSITO	TANK DRAWER MAGNET BRACKET
I.3465	SOPORTE MICRO BAR KAP	SUPPORT MICRO BAR KAP
I.3473	FRONTAL INTERMEDIO BAR KAP 3GR	INTERMEDIATE FRONT BAR KAP 3GR
I.3480	TAPA SUPERIOR BAR 3GR	UPPER LID BAR 3GR
I.3498	TAPA LATERAL DERECHA BAR DEPOSITO 2GR/3GR 2015	RIGHT SIDE LID TANK BAR 2GR/3GR 2015
I.3515	TAPA TRASERA BARISTA T 2GR NEGRA	REAR LID BARISTA T 2GR BLACK
I.3549	TAPA LATERAL DERECHA BARISTA T NEGRA	RIGHT SIDE COVERCLE BARISTA T BLACK
I.3552	TAPA LATERAL IZQUIERDA BARISTA T NEGRA	LEFT SIDE LID BARISTA T BLACK
I.4023	EMBELLECEDOR DERECHO NEGRO BAR KAP 2016	BLACK RIGHT TRIM BAR KAP 2016
I.4024	EMBELLECEDOR IZQUIERDO NEGRO BAR KAP 2016	BLACK LEFT TRIM BAR KAP 2016
I.4077	BASE BAR 3GR/BARISTA 2GR 2017	BASE BAR/BARISTA 2GR 2017
I.4085	BASE MECANISMOS BAR KAP 3GR 2017	MECHANISM BASE BAR KAP 3GR 2017
I.4170	CARATULA BOTONERA BAR 3GR 2016 NEGRA	BLACK FRONTAL BAR 2GR 2016
I.4202	CAJON CAPSULA BAR KAP 3 GRUPOS NEGRO	CAPSULE TRAY BAR KAP 3GR BLACK
I.4439	SUPLEMENTO CAZOLETA BARISTA T	DRAIN SUPPLEMENT BARISTA T
I.4463	FRONTAL INFERIOR DERECHO BAR KAP 2018	RIGHT LOWER FRONTAL BAR KAP 2018
I.4464	FRONTAL INFERIOR IZQUIERDO BAR KAP 2018	LEFT LOWER FRONTAL BAR KAP 2018
I.4578	TORNILLO M4x12 8.8 DIN 6921	SCREW M4x12 8.8 DIN 6921
I.4614	MICRO CAJON CAPSULAS BAR KAP	MICRO SWITCH CAPSULE BOX BAR KAP
I.4627	TOPE CAJON CAPSULAS BAR KAP	TOP BOX CAPSULE BAR KAP
I.5157	FRONTAL INFERIOR DERECHO BAR KAP 2021	RIGHT LOWER FRONTAL BAR KAP 2021
I.5158	FRONTAL INFERIOR IZQUIERDO BAR KAP 2021	LEFT LOWER FRONTAL BAR KAP 2021
I.5159	EMBELLECEDOR DERECHO BAR KAP 2021	RIGHT TRIM - BAR KAP 2021
I.5160	EMBELLECEDOR IZQUIERDO BAR KAP 2021	LEFT TRIM - BAR KAP 2021
MI..57	TORNILLO M4x12	SCREW
MI.204	TORNILLO M4x10 INOX	SCREW

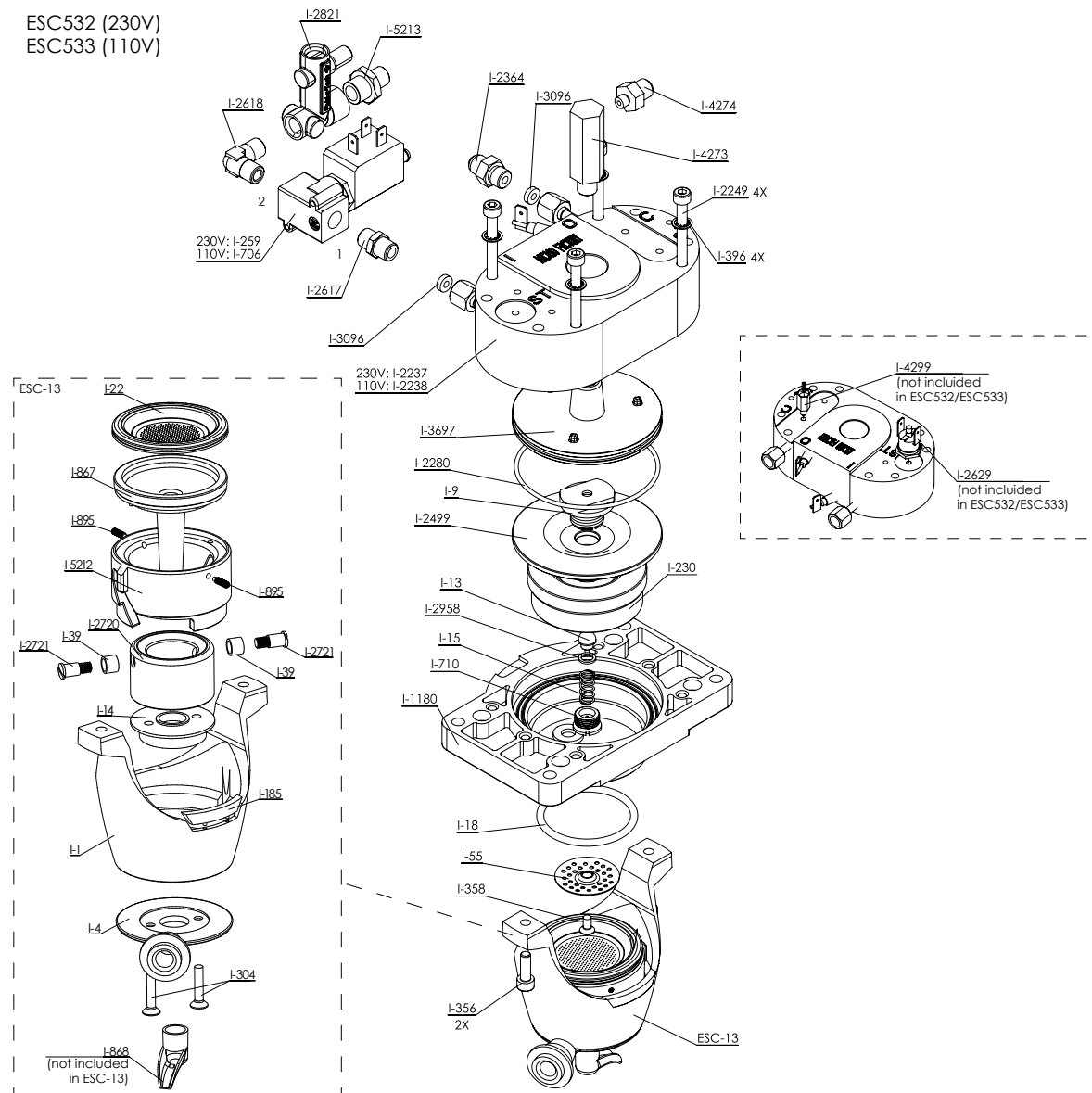
ESC536 (230V)
ESC537 (110V)



REF.	DESCRIPCIÓN	DESCRIPTION
ESC536	GRUPO INTERCAMBIADOR BAR VERSATIL 230V 2021	THERMOBLOCK BAR VERSATILE 230V 2021
ESC537	GRUPO INTERCAMBIADOR BAR VERSATIL 110V 2021	THERMOBLOCK BAR VERSATILE 110V 2021
I...31	TUERCA M5 INOX	NUT M5
I..259	ELECTROV. 3 VIAS 230V 1/8-1/8 0-15BAR	3 WAY SOLENOID
I..396	ARANDELA DENTADA M5 INOX	WASHER
I..706	ELECTROV. 3 VIAS 120V 1/8-1/8 0-15BAR	3 WAY SOLENOID
I.1600	JUNTA PORTAFILTROS 8 mm	FILTERHOLDER GASKET 8MM
I.2237	CJTO INTERCAMBIADOR INOX. 230V	THERMOBLOCK INOX. 230V
I.2238	INTERCAMBIADOR INOX. 1000W 120V (INCLUIR 2xI.3096)	THERMOBLOCK INOX. 1000W 120V (INCLUDE 2xI.3096)
I.2279	TORNILLO M5X50 DIN7991 A-4 80 INOX	SCREW M5X50 DIN7991 A-2 SS
I.2307	PROLONGACION GRUPO BASIC	BASIC COFFEE GROUP EXTENSION
I.2364	RACOR CONTADOR VOLUMETRICO 1/8"-1/8" INOX	FITTING VOLUMETRIC CONTROL 1/8"-1/8"
I.2617	CONECTOR RECTO 1/8 M-M INOX	STRAIGHT CONNECTOR 1/8 M-M INOX
I.2629	TERMOSTATO SEGURIDAD 165° TERMINALES HORIZONTAL	SAFETY THERMOSTAT 165°
I.2821	OPV	OPV
I.3096	JUNTA INTERCAMBIADOR	HEAT EXCHANGER GASKET
I.3511	ROCIADOR GRUPO PROF. 2016	SPRAY GROUP PROF. 2016
I.3512	POSTIZO CAMPANA PROF. 2016	BELL PROF. 2016 SUPPLEMENT
I.3728	CUBREGRUPOS BARISTA T RAISED / STEEL	GROUP COVER BARISTA T RAISED/STEEL
I.3811	CHAPA SOPORTE GRUPO PROF 2016	GROUP PROF 2016 SUPPORT SHEET
I.4273	RACOR ENTRADA INTERCAMBIADOR BARISTA T	IN-RACOR THERMOBLOCK BARISTA T
I.4274	RACOR CONEXION INTERCAMBIADOR BARISTA T (M6-1/8")	RACCORD CONNEXION THERMOBLOCK BARISTA T (M6-1/8")
I.4299	SONDA TEMPERATURA INOX PID (M4) 2017	INOX PID TEMPERATURE PROBE (M4) 2017
I.4567	DUCHA DOBLE BARISTA	DOUBLE GROUP FILTER
I.5051	CAMPANA PROF. 2020	BELL PROF. 2020
I.5213	RACOR OPV M12X1 - M 1/8 H	BY-PASS FITTING M12X1 - M 1/8 H

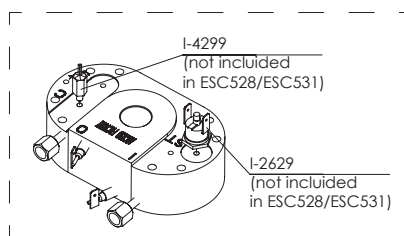
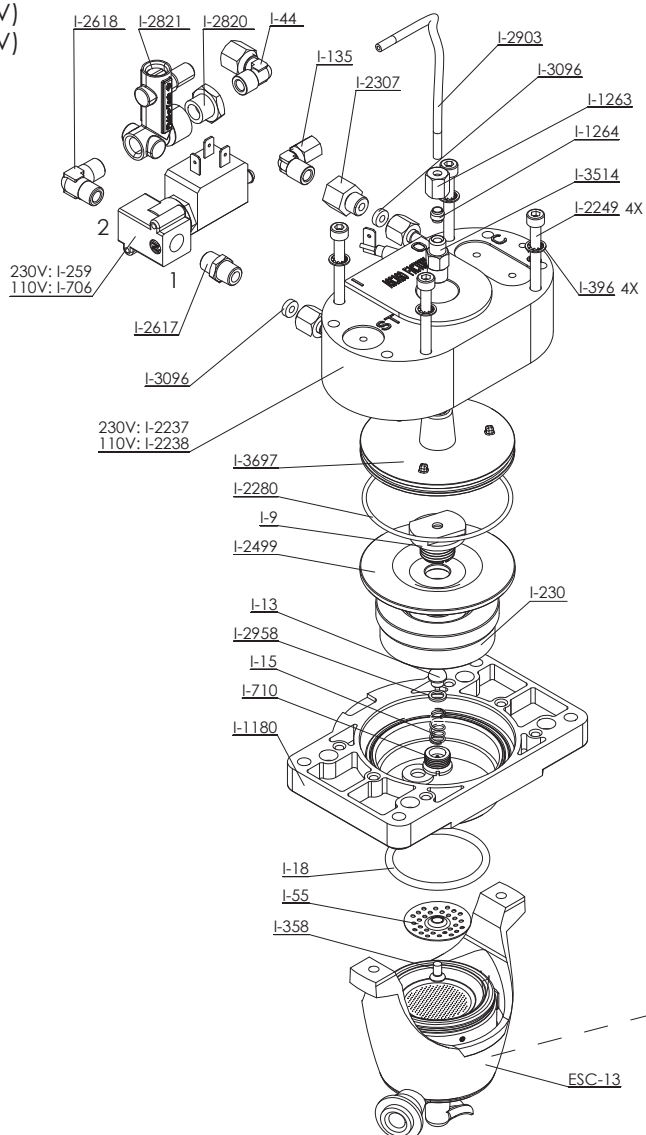


REF.	DESCRIPCIÓN	DESCRIPTION
ESC429	GRUPO INTERCAMBIADOR BAR VERSATIL 230V 2016	THERMOBLOCK BAR VERSATILE 230V 2016
ESC432	GRUPO INTERCAMBIADOR BAR VERSATIL 110V 2016	THERMOBLOCK BAR VERSATILE 110V 2016
I...31	TUERCA M5 INOX	NUT M5
I...45	RACOR RECTO	STRAIGHT FITTING
I..135	RACOR CODO 13280 4 1/8	FITTING
I..259	ELECTROV. 3 VIAS 230V 1/8-1/8 0-15BAR	3 WAY SOLENOID
I..396	ARANDELA DENTADA M5 INOX	WASHER
I..706	ELECTROV. 3 VIAS 120V 1/8-1/8 0-15BAR	3 WAY SOLENOID
I.1263	TUERCA BICONO 4	BICONE NUT 4
I.1264	BICONO 4mm	BICONE 4
I.1600	JUNTA PORTAFILTROS 8 mm	FILTERHOLDER GASKET 8MM
I.2237	INTERCAMBIADOR INOX. 230V	THERMOBLOCK INOX. 230V (INCLUDE 2xI.3096)
I.2238	INTERCAMBIADOR INOX. 1000W 120V (INCLUIR 2xI.3096)	THERMOBLOCK INOX. 1000W 120V (INCLUDE 2xI.3096)
I.2279	TORNILLO M5X50 DIN7991 A-4 80 INOX	SCREW M5X50 DIN7991 A-2 SS
I.2307	PROLONGACION GRUPO BASIC	BASIC COFFEE GROUP EXTENSION
I.2617	CONECTOR RECTO 1/8 M-M INOX	STRAIGHT CONNECTOR 1/8 M-M INOX
I.2629	TERMOSTATO SEGURIDAD 165° TERMINALES HORIZONTAL	SAFETY THERMOSTAT 165°
I.2820	MANGUITO M-H M12x100 - 1/8"G	HOSE M-F M12x100 - 1/8"G
I.2821	OPV	OPV
I.2903	TUBO TEFLON 2X4 (170mm)	TEFLON PIPE 2X4 (170mm)
I.3096	JUNTA INTERCAMBIADOR	HEAT EXCHANGER GASKET
I.3510	CAMPANA PROF. 2016	BELL PROF. 2016
I.3511	ROCIADOR GRUPO PROF. 2016	SPRAY GROUP PROF. 2016
I.3512	POSTIZO CAMPANA PROF. 2016	BELL PROF. 2016 SUPPLEMENT
I.3514	RACORD CONEXION SOLO CAFE	FITTING
I.3728	CUBREGRUPOS BARISTA T RAISED / STEEL	GROUP COVER BARISTA T RAISED/STEEL
I.3811	CHAPA SOPORTE GRUPO PROF 2016	GROUP PROF 2016 SUPPORT SHEET
I.4299	SONDA TEMPERATURA INOX PID (M4) 2017	INOX PID TEMPERATURE PROBE (M4) 2017
I.4567	DUCHA DOBLE BARISTA	DOUBLE GROUP FILTER

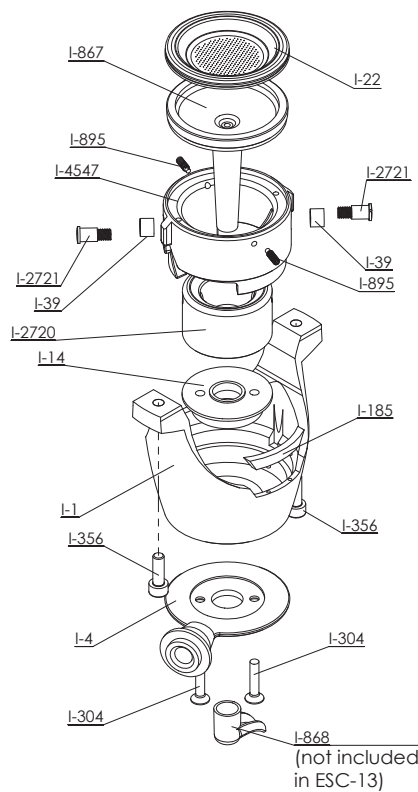


REF.	DESCRIPCIÓN	DESCRIPTION
ESC-13	CONJUNTO CALIZ CPTO	LIMESTONE COMPLETE SET
ESC532	GRUPO INTERCAMBIADOR BAR PORTA FIJO 230V 2021	THERMOBLOCK BAR FIXED FILTER 230V 2021
ESC533	GRUPO INTERCAMBIADOR BAR PORTA FIJO 110V 2021	THERMOBLOCK BAR FIXED FILTER 110V 2021
I...1	BASE PORTA FIJO PULIDO	FIXED FILTERHOLDER BASE
I...4	SOPORTE MANGO	HANDLE SUPPORT
I...9	CUERPO VALVULA RETENCION	RETENTION VALVE BODY
I...13	VALVULA SILICONA	SILICONE VALVE
I...14	CASQUILLO RODADURA	CAP
I...15	MUELLE VALVULA RETENCION	SPRING
I...18	JUNTA CIALDA GRUPO	SILICONE RING
I...22	CACILLO CIALDA Nº1	Nº1 POD FILTER
I...39	RODILLO LEVA INOX	LEVER ROLLER
I...55	DUCHA	SHOWER
I..185	PROTECTOR PORTA FIJO	PROTECTOR
I..230	EMBOLO ALUMINIO	PISTON WITH SHOWER
I..259	ELECTROV. 3 VIAS PASO 1.2 230V 1/8-1/8 0-15BAR	3 WAY SOLENOID
I..304	TORN.APRIETE SOPORT.MANGO INOX	SCREW
I..356	TORNILLO ALLEN M5x15 INOX	ALLEN SCREW
I..358	TORNILLO PORTADUCHA M4 INOX	M4 SCREW
I..396	ARANDELA DENTADA M5 INOX	WASHER
I..706	ELECTROV. 3 VIAS PASO 1.2 120V 1/8-1/8 0-15BAR	3 WAY SOLENOID
I..710	TUERCA VALVULA RETENCION CON DUCHA	NUT
I..867	EMBUDO PLASTICO PF	PLASTIC FUNNEL PF
I..868	SALIDA CAFE PLASTICO PF	COFFEE SPOUT 1 WAY PLASTIC
I..895	TORNILLO FIJACION EMBUDO INOX	FUNNEL FIXED SCREW
I.1180	CAMARA DE COMPRESION BAR	COMPRESSION CHAMBER
I.2237	CJTO INTERCAMBIADOR INOX. 230V	THERMOBLOCK INOX. 230V
I.2238	CJTO INTERCAMBIADOR INOX. 120V	THERMOBLOCK INOX. 120V
I.2249	TORNILLO ALLEN M5X50 DIN912 INOX	SCREW
I.2280	JUNTA TORICA 68x2 SILICONA	O-RING 68x2 SILICONA
I.2364	RACOR CONTADOR VOLUMETRICO 1/8"-1/8" INOX	FITTING VOLUMETRIC CONTROL 1/8"-1/8"
I.2499	MEMBRANA GRUPO BAR KAP/PORTA FIJO	SILICONE MEMBRANE BAR KAP/FIX FILTER H. GROUP
I.2617	CONECTOR RECTO 1/8 M-M INOX	STRAIGHT CONNECTOR 1/8 M-M INOX
I.2618	RACOR CODO 1/8 M-M INOX	ELBOW FITTING 1/8 M-M INOX (old I.90)
I.2629	TERMOSTATO SEGURIDAD 165° TERMINALES HORIZONTAL	SAFETY THERMOSTAT 165°
I.2720	VASTAGO ALUMINIO 2015	ALUMINIUM SHAFT 2015
I.2721	PIVOTE LEVA INOX 2015	INOX LEVER PIVOT 2015
I.2821	OPV	OPV
I.2958	ARANDELA APOYO	WASHER
I.3096	JUNTA INTERCAMBIADOR	HEAT EXCHANGER GASKET
I.3697	TAPA NUEVO INTERCAMBIADOR LATÓN	LID
I.4273	RACOR ENTRADA INTERCAMBIADOR BARISTA T	IN-RACOR THERMOBLOCK BARISTA T
I.4274	RACOR CONEXION INTERCAMBIADOR BARISTA T (M6-1/8")	RACCORD CONNEXION THERMOBLOCK BARISTA T (M6-1/8")
I.4299	SONDA TEMPERATURA INOX PID (M4) 2017	INOX PID TEMPERATURE PROBE (M4) 2017
I.5212	LEVA PF COMPLETA 2018	COMPLETE FIXED FILTER CAM
I.5213	RACOR OPV M12X1 - M 1/8 H	BY-PASS FITTING M12X1 - M 1/8 H

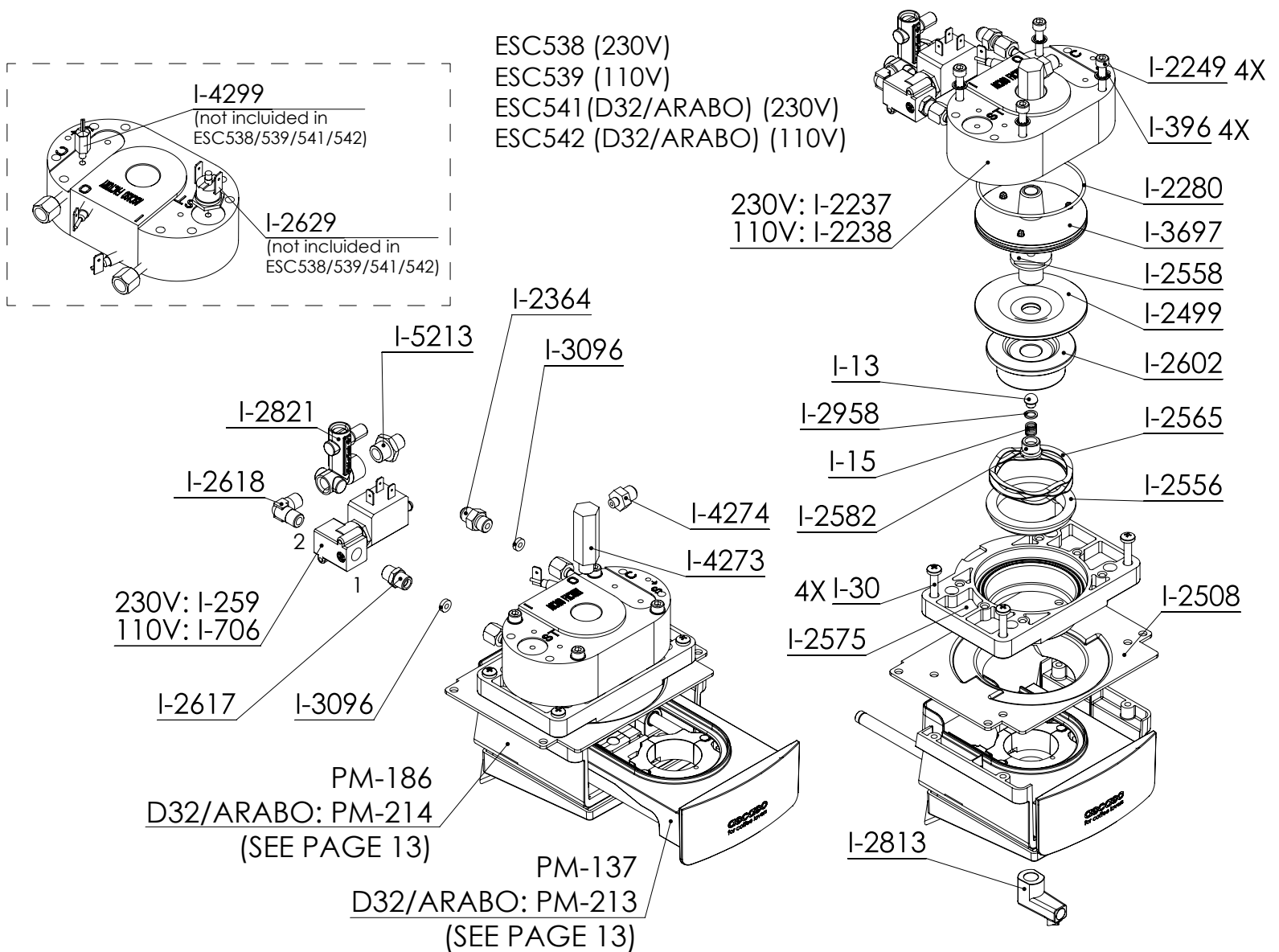
ESC428 (230V)
ESC431 (110V)



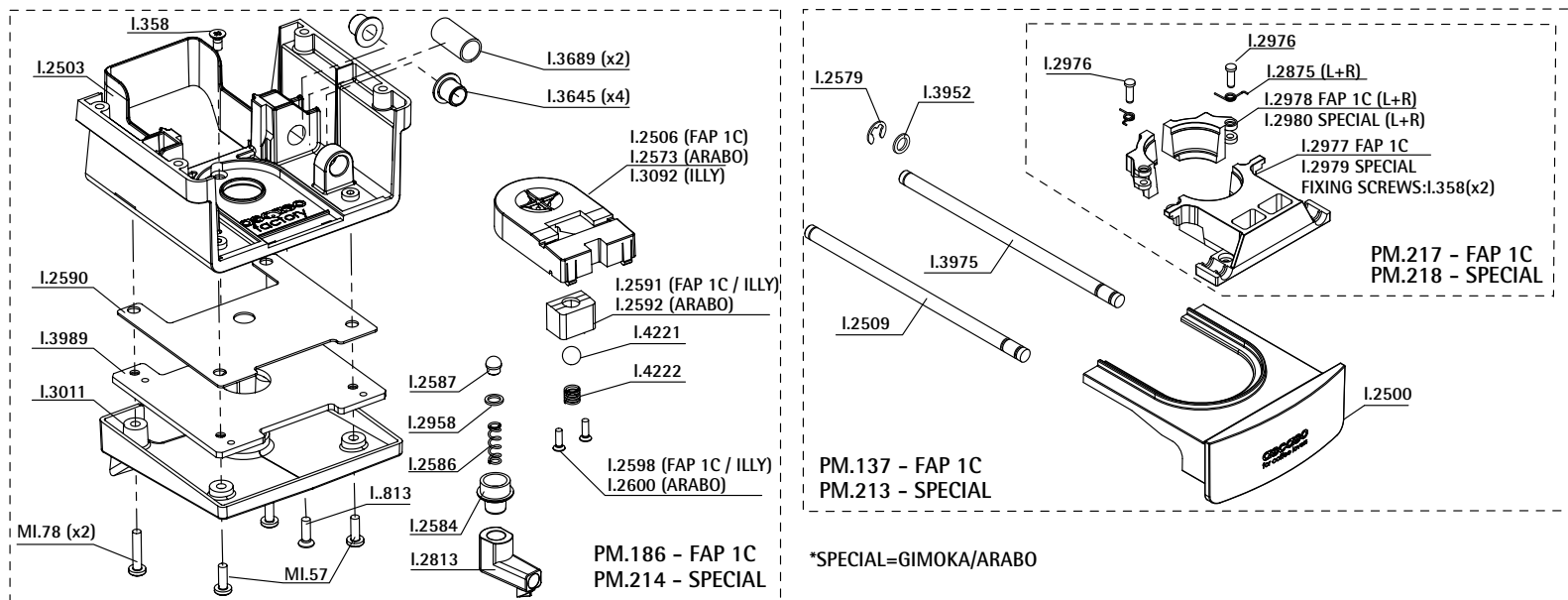
ESC.13



REF.	DESCRIPCIÓN	DESCRIPTION
ESC.13	CONJUNTO CALIZ CPTO	LIMESTONE COMPLETE SET
ESC428	GRUPO INTERCAMBIADOR INOX BAR PF 230V 2016	GROUP THERM. INOX BAR PF 230V 2016
ESC431	GRUPO INTERCAMBIADOR INOX BAR PF 110V 2016	GROUP THERM. INOX BAR PF 110V 2016
I....1	BASE PORTA FIJO PULIDO	FIXED FILTERHOLDER BASE
I....4	SOPORTE MANGO	HANDLE SUPPORT
I....9	CUERPO VALVULA RETENCION	RETENTION VALVE BODY
I....13	VALVULA SILICONA	SILICONE VALVE
I....14	CASQUILLO RODADURA	CAP
I....15	MUELLE VALVULA RETENCION	SPRING
I....18	JUNTA CIALDA GRUPO	SILICONE RING
I....22	CACILLO CIALDA Nº1	Nº1 POD FILTER
I....39	RODILLO LEVA INOX	LEVER ROLLER
I....44	RACOR CODO	RL BOX FITTING
I....55	DUCHA	SHOWER
I..135	RACOR CODO 13280 4 1/8	FITTING
I..185	PROTECTOR PORTA FIJO	PROTECTOR
I..230	EMBOLO ALUMINIO	PISTON WITH SHOWER
I..259	ELECTROV. 3 VIAS PASO 1.2 230V 1/8-1/8 0-15BAR	3 WAY SOLENOID
I..304	TORN.APRIETE SOPORT.MANGO INOX	SCREW
I..356	TORNILLO ALLEN M5x15 INOX	ALLEN SCREW
I..358	TORNILLO PORTADUCHA M4 INOX	M4 SCREW
I..396	ARANDELA DENTADA M5 INOX	WASHER M5 SS
I..706	ELECTROV. 3 VIAS PASO 1.2 120V 1/8-1/8 0-15BAR	3 WAY SOLENOID
I..710	TUERCA VALVULA RETENCION CON DUCHA	NUT
I..867	EMBUDO PLASTICO PF	PLASTIC FUNNEL PF
I..868	SALIDA CAFE PLASTICO PF	COFFEE SPOUT 1 WAY PLASTIC
I..895	TORNILLO FIJACION EMBUDO INOX	FUNNEL FIXED SCREW
I.1180	CAMARA DE COMPRESION BAR	COMPRESSION CHAMBER
I.1263	TUERCA BICONO 4	BICONE NUT 4
I.1264	BICONO 4mm	BICONE 4
I.2237	CJTO INTERCAMBIADOR INOX. 230V	THERMOBLOCK INOX. 230V
I.2238	CJTO INTERCAMBIADOR INOX. 120V	THERMOBLOCK INOX. 120V
I.2249	TORNILLO ALLEN M5X50 DIN912 INOX	SCREW
I.2280	JUNTA TORICA 68x2 SILICONA	O-RING 68x2 SILICONA
I.2307	PROLONGACION GRUPO BASIC	BASIC COFFEE GROUP EXTENSION
I.2499	MEMBRANA GRUPO BAR KAP/PORTA FIJO	SILICONE MEMBRANE BAR KAP/FIX FILTER H. GROUP
I.2617	CONECTOR RECTO 1/8 M-M INOX	STRAIGHT CONNECTOR 1/8 M-M INOX
I.2618	RACOR CODO 1/8 M-M INOX	ELBOW FITTING 1/8 M-M INOX (old I.90)
I.2629	TERMOSTATO SEGURIDAD 165° TERMINALES HORIZONTAL	SAFETY THERMOSTAT 165°
I.2720	VASTAGO ALUMINIO 2015	ALUMINIUM SHAFT 2015
I.2721	PIVOTE LEVA INOX 2015	INOX LEVER PIVOT 2015
I.2821	OPV	OPV
I.2903	TUBO TEFLON 2X4 (170mm)	TEFLON PIPE 2X4 (170mm)
I.2958	ARANDELA APOYO	WASHER
I.3096	JUNTA INTERCAMBIADOR	HEAT EXCHANGER GASKET
I.3514	RACOR CONEXION SOLO CAFE	FITTING
I.3697	TAPA NUEVO INTERCAMBIADOR LATÓN	LID
I.4299	SONDA TEMPERATURA INOX PID (M4) 2017	INOX PID TEMPERATURE PROBE (M4) 2017
I.4547	LEVA PF COMPLETA 2018 (SERVIR ESC.13)	LEVER FH COMPLETE 2018 (GO TO ESC.13)

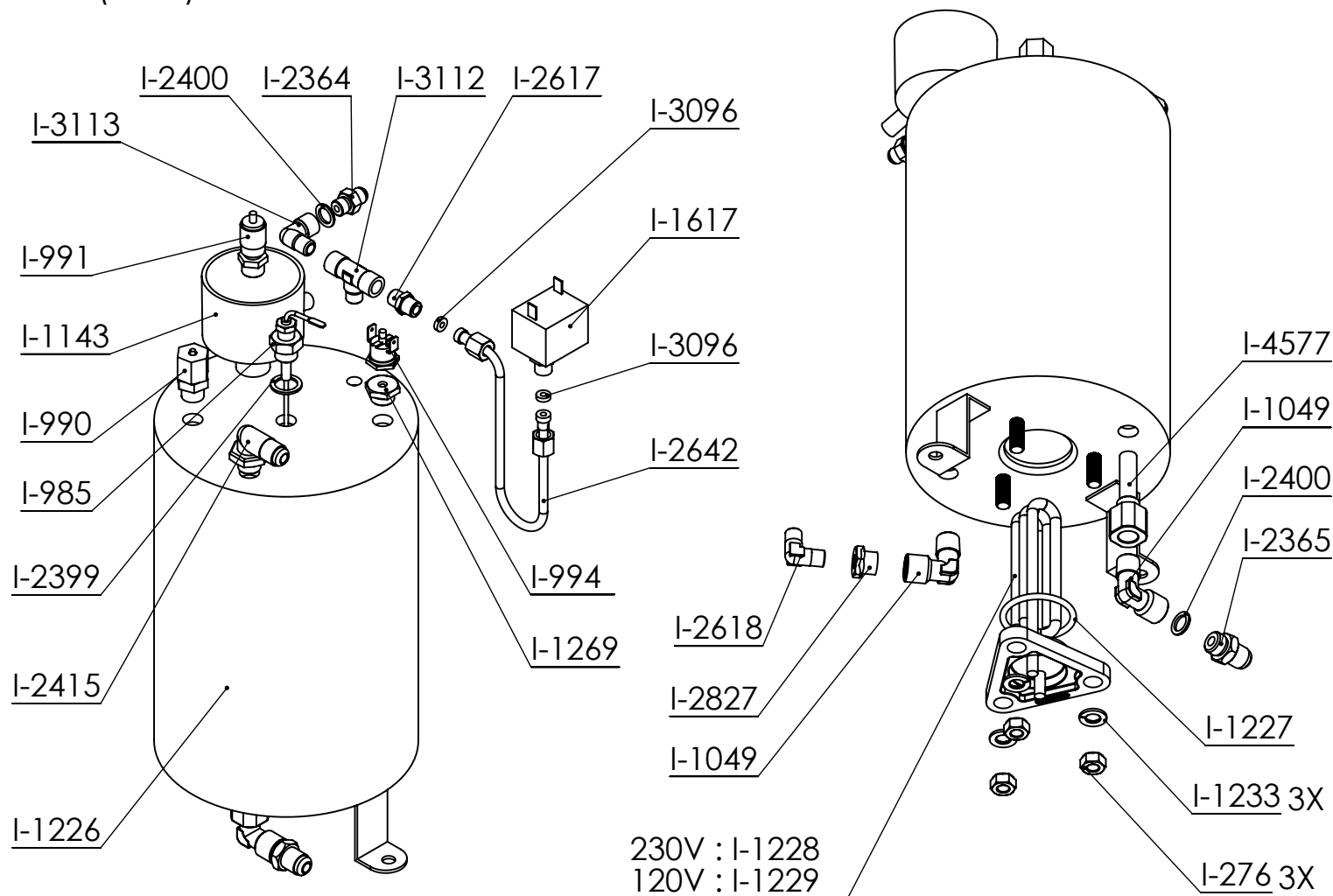


REF.	DESCRIPCIÓN	DESCRIPTION
ESC538	GRUPO INTERCAMBIADOR BAR KAP 230V 2021	THERMOBLOCK BAR KAP 230V 2021
ESC539	GRUPO INTERCAMBIADOR BAR KAP 110V 2021	THERMOBLOCK BAR KAP 110V 2021
ESC541	GRUPO INTERCAMBIADOR BAR KAP D.32 230V 2021	THERMOBLOCK BAR KAP D.32 230V 2021
ESC542	GRUPO INTERCAMBIADOR BAR KAP D.32 110V 2021	THERMOBLOCK BAR KAP D.32 110V 2021
I...13	VALVULA SILICONA	SILICONE VALVE
I...15	MUELLE VALVULA RETENCION	SPRING
I...30	TORNILLO FIJACION INTERCAMB. INOX	SCREW
I..259	ELECTROV. 3 VIAS 230V 1/8-1/8 0-15BAR	3 WAY SOLENOID
I..396	ARANDELA DENTADA M5 INOX	WASHER
I..706	ELECTROV. 3 VIAS 120V 1/8-1/8 0-15BAR	3 WAY SOLENOID
I.2237	CJTO INTERCAMBIADOR INOX. 230V	THERMOBLOCK INOX. 230V
I.2238	INTERCAMBIADOR INOX. 1000W 120V (INCLUIR 2xI.3096)	THERMOBLOCK INOX. 1000W 120V (INCLUDE 2xI.3096)
I.2249	TORNILLO CABEZA CILINDRICA ALLEN DIN 912 INOX A4-80 M 5X50	SCREW
I.2280	JUNTA TORICA 68x2 SILICONA	O-RING 68x2 SILICONA
I.2364	RACOR CONTADOR VOLUMETRICO 1/8"-1/8" INOX	FITTING VOLUMETRIC CONTROL 1/8"-1/8"
I.2449	INTERCAMBIADOR INOX 1000W 100V	THERMOBLOCK INOX 100V
I.2508	PLANCHA SOPORTE BAR G.AUT. CAPSULA	BAR CAPSULE AUT.BREWING UNIT SUPPORT PLATE
I.2556	CASQUILLO SOPORTE MUELLE GRUPO CAPSULA	WASHER SPRING SUPPORT
I.2558	CUERPO VALVULA RETENCION KAP	BAR KAP RETENTION VALVE NUT
I.2565	MUELLE EMBOLO GRUPO CAPSULA AUTOEXPULSION	PISTON SPRING FOR CAPSULE BREWING UNIT
I.2575	CAMARA COMPRESION KAP	KAP PISTON SUPPORT
I.2582	TUERCA VALVULA RETENCION BAR KAP	BAR KAP RETENTION VALVE NUT
I.2602	EMBOLO GRUPO CAPSULA (MUELLE)	UPPER GROUP PART
I.2617	CONECTOR RECTO 1/8 M-M INOX	STRAIGHT CONNECTOR 1/8 M-M INOX
I.2618	RACOR CODO 1/8 M-M INOX	ELBOW FITTING 1/8 M-M INOX (old I.90)
I.2629	TERMOSTATO SEGURIDAD 165° TERMINALES HORIZONTAL	SAFETY THERMOSTAT 165°
I.2813	SALIDA CAFE KAP/BAR KAP	COFFEE EXIT KAP/BAR KAP
I.2821	OPV	OPV
I.2958	ARANDELA APOYO	WASHER
I.3096	JUNTA INTERCAMBIADOR	HEAT EXCHANGER GASKET
I.3697	TAPA NUEVO INTERCAMBIADOR LATÓN	LID
I.4273	RACOR ENTRADA INTERCAMBIADOR BARISTA T	IN-RACOR THERMOBLOCK BARISTA T
I.4274	RACOR CONEXION INTERCAMBIADOR BARISTA T (M6-1/8")	RACCORD CONNEXION THERMOBLOCK BARISTA T (M6-1/8")
I.4299	SONDA TEMPERATURA INOX PID (M4) 2017	INOX PID TEMPERATURE PROBE (M4) 2017
I.5213	RACOR OPV M12X1 - M 1/8 H	BY-PASS FITTING M12X1 - M 1/8 H
PM.137	CARRO GRUPO BAR KAP	WHOLE GUIDES GROUP BAR KAP
PM.186	SOPORTE CARRO CAPSULA 1 CAFE	CAPSULE 1 COFFEE SUPPORT
PM.213	CARRO GRUPO BAR KAP CAPSULA D.32MM	CAR GROUP BAR KAP CAPSULE D.32MM
PM.214	SOPORTE CARRO BAR KAP CAPSULA D.32MM	CAR SUPPORT CAPSULE D.32MM



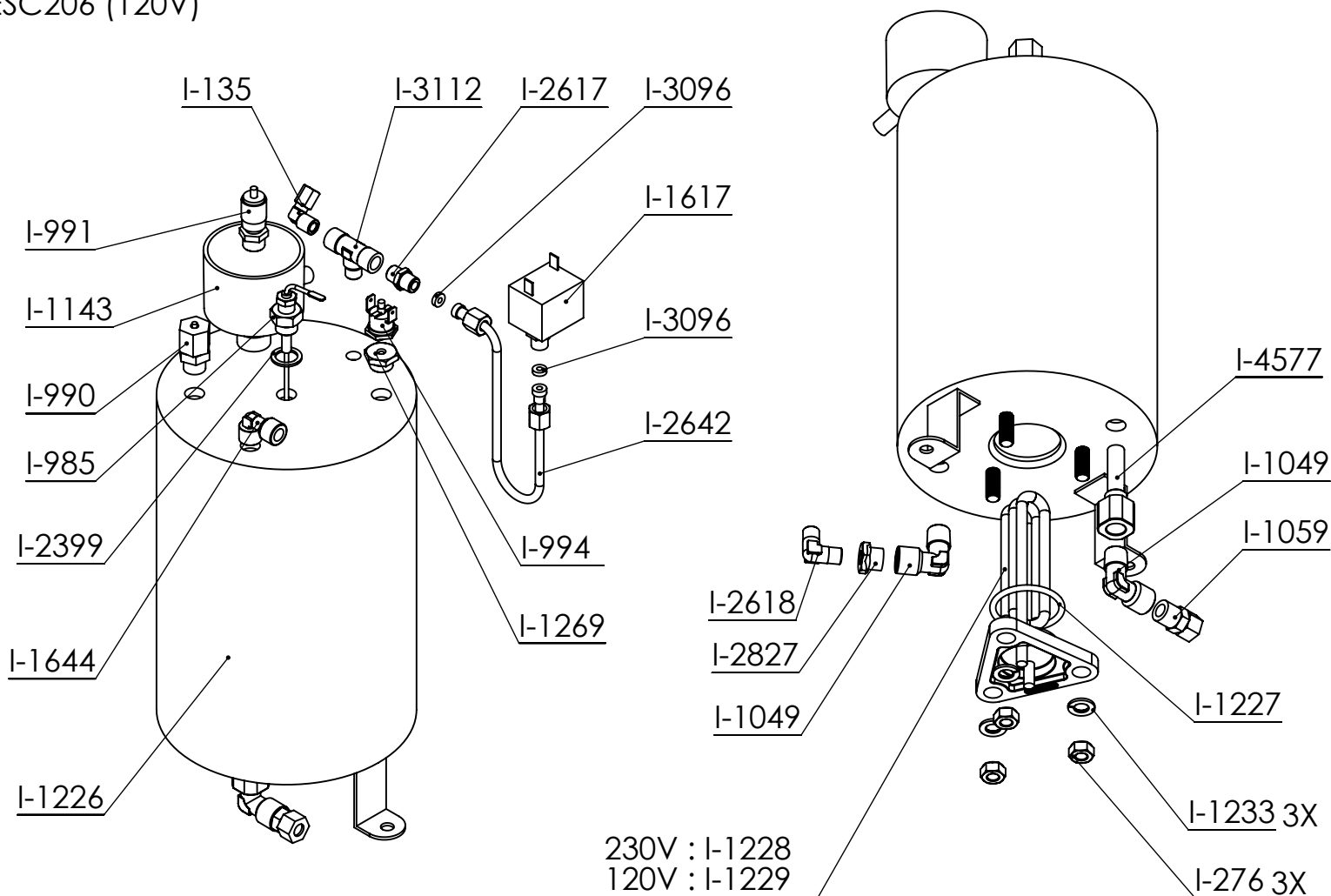
REF.	DESCRIPCIÓN	DESCRIPTION
I..358	TORNILLO PORTADUCHA M4 INOX	M4 SCREW
I..813	TORNILLO DIN 965 M4 X 10 INOX	SCREW DIN 965 M4 X 10
I.2503	SOPORTE GRUPO CAPSULA BAR KAP	BAR CAPSULE BREWING UNIT SUPPORT
I.2506	RAMPA CAPSULA FAP	CAPSULE AUT. BREWING UNIT SINGLE SUPPORT
I.2509	PISTON GRUPO AUTOMATICO CAPSULA	CAPSULE BREWING UNIT PISTON
I.2558	CUERPO VALVULA RETENCION KAP	VALVE FITTING FOR CAPSULE BREWING UNIT
I.2573	RAMPA KAP CAPSULA D.32MM	KAP CAPSULE D.32MM SUPPORT
I.2575	CAMARA COMPRESION KAP	KAP PISTON SUPPORT
I.2576	ARANDELA TEFLON CAMARA COMPRESION BAR KAP	TEFLON WASHER - BAR KAP
I.2579	ARANDELA SEGURIDAD 5 mbo 09	WASHER
I.2584	CIERRE S.CREMA KAP	EXTRA CREAM STOP KAP
I.2586	MUELLE S.CREMA BAR KAP	BAR KAP S.CREAM SPRING
I.2587	VALVULA S.CREMA KAP	KAP S.CREAM VALVE
I.2590	JUNTA SALIDA CAFE BAR KAP/KAP	OUTPUT GASKET COFFEE BAR KAP
I.2591	ALOJAMIENTO TOPE EXPULSION 1C	SUPPORT 1C
I.2592	ALOJAMIENTO EXPULSION 1CA (CAPSULA D.32mm)	SUPPORT 1C
I.2598	TORNILLO DIN-965 M3X10 INOX	SCREW DIN-965 M3X10
I.2600	TORNILLO DIN-965 M3X5 INOX	SCREW DIN-965 M3X5
I.2813	SALIDA CAFE KAP/BAR KAP	COFFEE EXIT KAP/BAR KAP
I.2977	BASE PINZA FAP	FAP PLIERS BASE
I.2978	CHAPA SOPORTE TUBO VAPOR KAP	KAP STEAM TUBE SUPPORT PLATE
I.2979	BASE PINZA CAPSULA D.32MM	CAPSULE D.32MM PLIER BASE
I.2980	PINZA MOVIL CAPSULA D.32MM	MOBILE PLIER CAPSULE D.32MM
I.3011	VIERTE AGUAS CROMADO	WATER DUMPER ZAMAK
I.3092	RAMPA CAPSULA ILLY	CAPSULE RAMP ILLY
I.3645	COJINETE GUIA KAP/BAR KAP	KAP/BAR KAP BEARING GUIDE
I.3689	TUBO TEFLON 12x10 L=24.5	TEFLON PIPE 12x10 L=24.5
I.3952	ARANDELA GUIA PISTON BAR KAP	PISTON GUIDE WASHER FOR KAP/BAR KAP
I.3975	PISTON GRUPO AUTOMATICO CAPSULA LARGO	CAPSULE BREWING UNIT LONG PISTON
I.3989	CHAPA REFUERZO GRUPO BAR/KAP	SUPPORT GROUP BAR/KAP
I.4221	BOLA DIAM. 8.5MM AISI316	BALL DIAM 8,5MM AISI316
I.4222	MUELLE BOLA ANTIRETORNO KAP/BAR KAP	SPRING
MI..57	TORNILLO CABEZA ALOMADA PHILLIPS DIN 7985 INOX A4 M 4x12	SCREW DIN 7985 A4 M 4x12
MI..78	TORNILLO M4x20 INOX	MOTOR I2 SCREW
PM.186	SOPORTE CARRO CAPSULA 1 CAFE	CAPSULE 1 COFFEE SUPPORT
PM.213	CARRO GRUPO BAR KAP CAPSULA D.32MM	CAR GROUP BAR KAP CAPSULE D.32MM
PM.214	SOPORTE CARRO BAR KAP CAPSULA D.32MM	CAR SUPPORT CAPSULE D.32MM
PM.217	PINZA FAP COMPLETA	COMPLETE FAP PLIER
PM.218	PINZA CAPSULA D.32MM COMPLETA	COMPLETE PLIER CAPSULE D.32MM

ESC518 (230V)
ESC519 (120V)

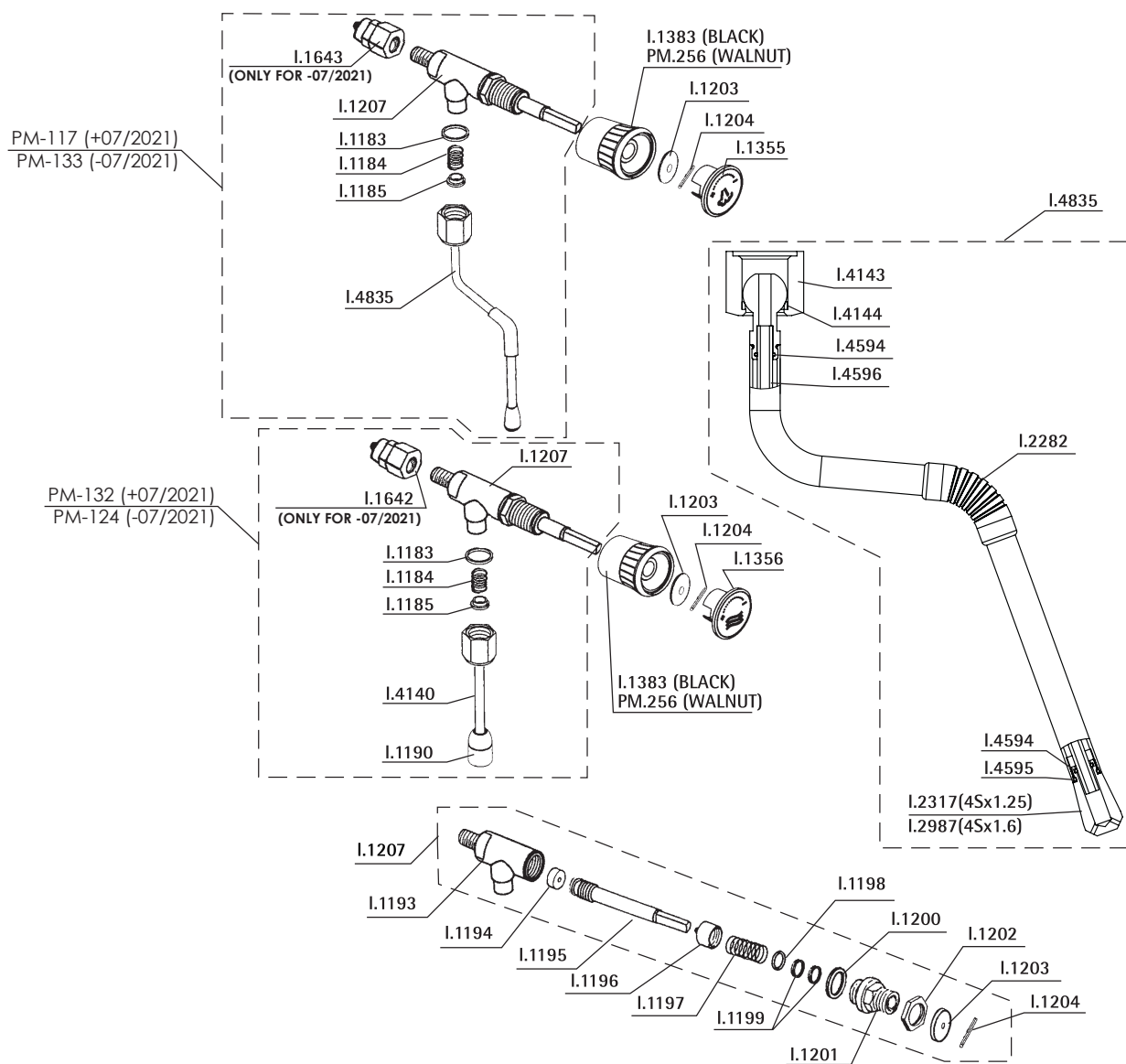


REF.	DESCRIPCIÓN	DESCRIPTION
ESC518	CONJUNTO CALDERA AGUA-VAPOR BAR/BAR KAP 230V 2021	WATER-STEAM BOILER ASSY BAR/BAR KAP 230V 2021
ESC519	CONJUNTO CALDERA AGUA-VAPOR BAR/BAR KAP 120V 2021	WATER-STEAM BOILER ASSY BAR/BAR KAP 120V 2021
I..276	TUERCA M8	M8 NUT
I..985	SONDA BAR COMPLETA 120mm	120mm LEVEL PROBE
I..990	VALVULA VACIO 1/4	1/4 EMPTY VALVE
I..991	VALVULA SEGURIDAD BAR	BAR SAFETY VALVE
I..994	TERMOSTATO SEGURIDAD	SAFETY THERMOSTAT
I.1049	RACOR CODO 5020 1/4	BEND FITTING 5020 1/4
I.1143	RECOGE AGUA CALDERA BAR	BAR TRAY WATER BOILER
I.1226	CALDERA BAR 154X230	154X230 BAR BOILER
I.1227	TORICA 37.69 X 3.53 SILICONA	SILICONE RING 37.69 X 3.53
I.1228	RESISTENCIA 1200w BAR 230V INO	BAR CLASP RESISTANCE 230V
I.1229	RESISTENCIA BAR BRIDA 120V	BAR CLASP RESISTANCE 120V
I.1233	ARANDELA GROWER M8 DIN 127/B INOX.	GROWER SAFETY WASHER M8 DIN 127/B SS
I.1269	RACOR TERMOSTATO DE SEGURIDAD	BAR BOILER SAFETY THERMOSTAT F
I.1617	PRESOSTATO FIJO 1.5 BAR	FIXED PRESSURE SWITCH 1.5 BAR
I.2364	RACOR CONTADOR VOLUMETRICO 1/8"-1/8" INOX	FITTING VOLUMETRIC CONTROL 1/8"-1/8"
I.2365	RACOR CALDERA 1/4" INOX	FITTING BOILER 1/4"
I.2399	JUNTA COBRE 1/4"	COPPER JOINT 1/4"
I.2400	JUNTA COBRE 1/8"	COPPER JOINT 1/8"
I.2415	RACOR CODO 1/4" AISI 316	BOIX FITTING 1/4"
I.2617	CONECTOR RECTO 1/8 M-M INOX	STRAIGHT CONNECTOR 1/8 M-M INOX
I.2618	RACOR CODO 1/8 M-M INOX	ELBOW FITTING 1/8 M-M INOX (old I.90)
I.2642	TUBO COBRE 1/8 1/8	1/8 1/8 COOPER TUBE
I.2827	REDUCTOR CILINDRICO 1/4 1/8	CLINDRIC RECUDER 1/4 1/8
I.3096	JUNTA INTERCAMBIADOR	HEAT EXCHANGER GASKET
I.3112	RACOR T M 1/8"R - H 1/8"G + H 1/8"G	FITTING TEE M 1/8"R - H 1/8"G + H 1/8"G
I.3313	TORICA 6.3 x 2.4 NBR	RING 6.3 x 2.4
I.4577	TUBO PESCA CALDERA BAR	BAR BOILER FISHING TUBE

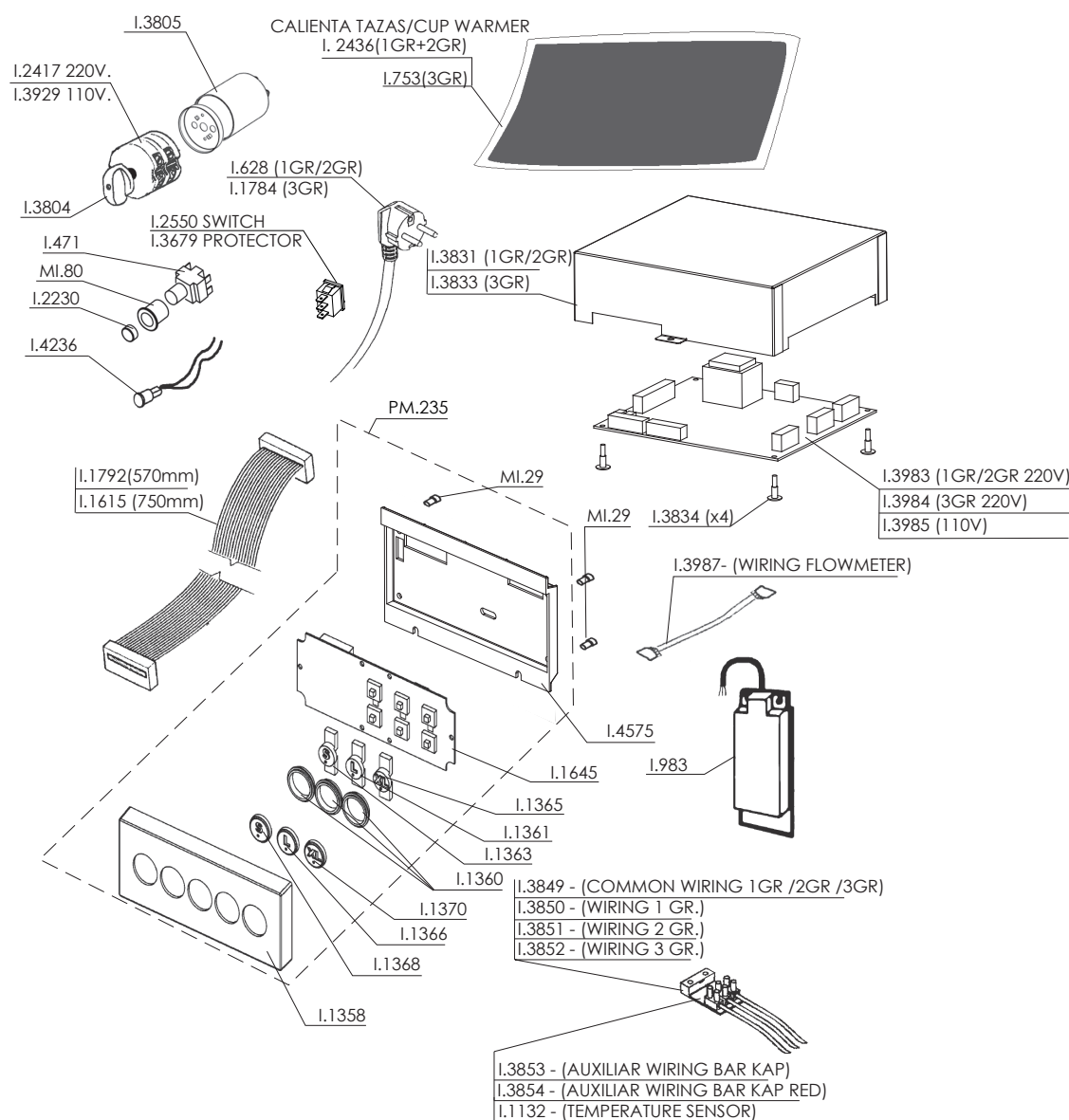
ESC306 (230V)
ESC206 (120V)



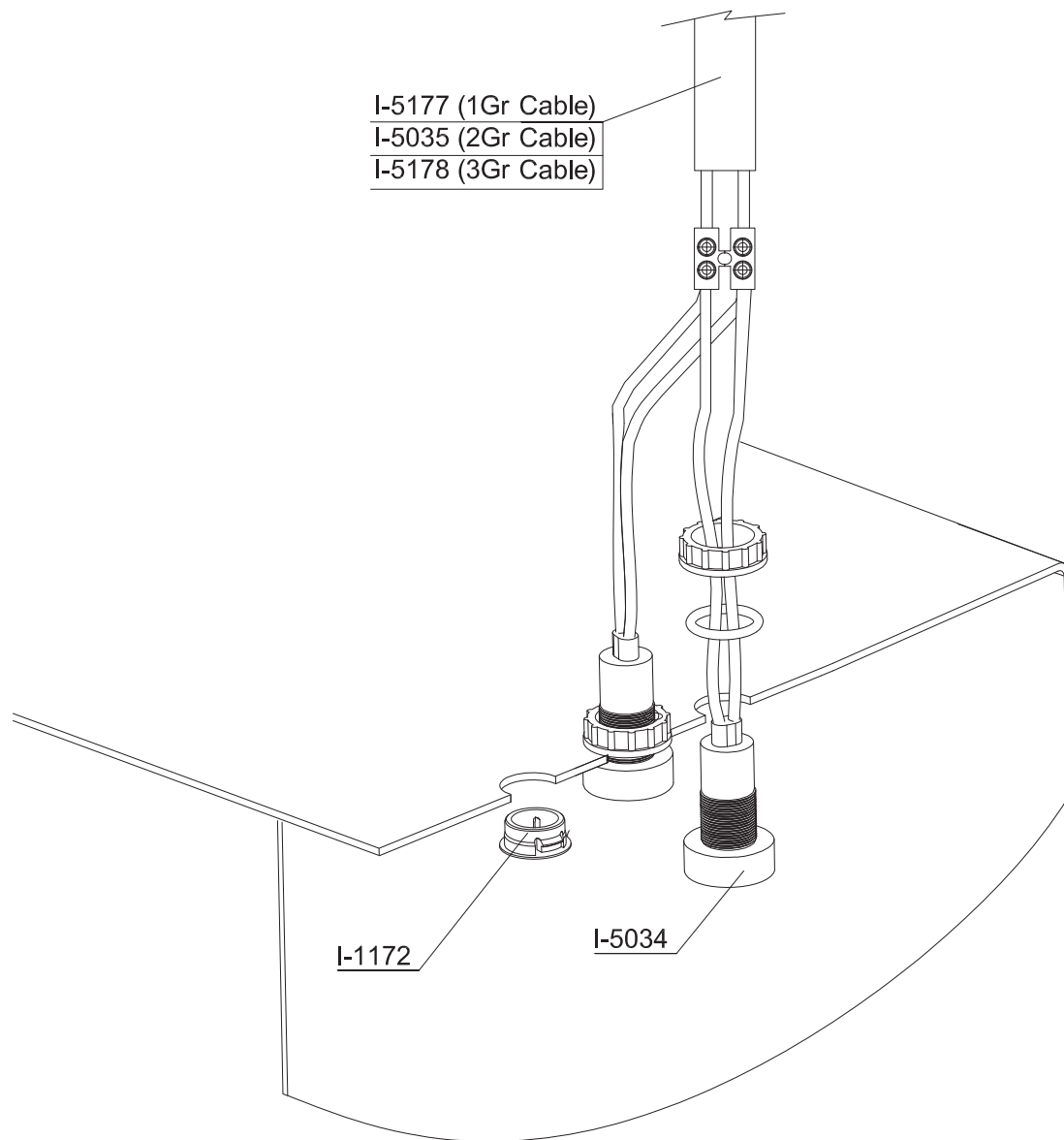
REF.	DESCRIPCIÓN	DESCRIPTION
ESC206	CALDERA AGUA-VAPOR BAR 120V	230V BAR WATER-STEAM
ESC306	CALDERA AGUA-VAPOR BAR 230V	230V BAR WATER-STEAM
I..135	RACOR CODO 13280	1/8 ELBOW FITTING
I..276	TUERCA M8	M8 NUT
I..985	SONDA BAR COMPLETA 120mm	120mm LEVEL PROBE
I..990	VALVULA VACIO 1/4	1/4 EMPTY VALVE
I..991	VALVULA SEGURIDAD BAR	BAR SAFETY VALVE
I..994	TERMOSTATO SEGURIDAD	SAFETY THERMOSTAT
I.1049	RACOR CODO 5020 1/4	BEND FITTING 5020 1/4
I.1059	RACOR RECTO	FITTING STRAIGHT
I.1143	RECOGE AGUA CALDERA BAR	BAR TRAY WATER BOILER
I.1226	CALDERA BAR 154X230	154X230 BAR BOILER
I.1227	TORICA 37.69 X 3.53 SILICONA	SILICONE RING 37.69 X 3.53
I.1228	RESISTENCIA 1200w BAR 230V INO	BAR CLASP RESISTANCE 230V
I.1229	RESISTENCIA BAR BRIDA 120V	BAR CLASP RESISTANCE 120V
I.1233	ARANDELA GROWER M8 DIN 127/B INOX.	GROWER SAFETY WASHER M8 DIN 127/B SS
I.1269	RACOR TERMOSTATO DE SEGURIDAD	BAR BOILER SAFETY THERMOSTAT F
I.1617	PRESOSTATO FIJO 1.5 BAR	FIXED PRESSURE SWITCH 1.5 BAR
I.1644	RACOR CODO TUBO 8 MM NIQUEL 1	NECKEL 8MM TUBE ELBOW FITTING
I.2399	JUNTA COBRE 1/4"	COPPER JOINT 1/4"
I.2617	CONECTOR RECTO 1/8 M-M INOX	STRAIGHT CONNECTOR 1/8 M-M INOX
I.2618	RACOR CODO 1/8 M-M INOX	ELBOW FITTING 1/8 M-M INOX (old I.90)
I.2642	TUBO COBRE 1/8 1/8	1/8 1/8 COOPER TUBE
I.2827	REDUCTOR CILINDRICO 1/4 1/8	CLINDRIC RECUDER 1/4 1/8
I.3096	JUNTA INTERCAMBIADOR	HEAT EXCHANGER GASKET
I.3112	RACOR T M 1/8"R - H 1/8"G + H 1/8"G	FITTING TEE M 1/8"R - H 1/8"G + H 1/8"G
I.4577	TUBO PESCA CALDERA BAR	BAR BOILER FISHING TUBE



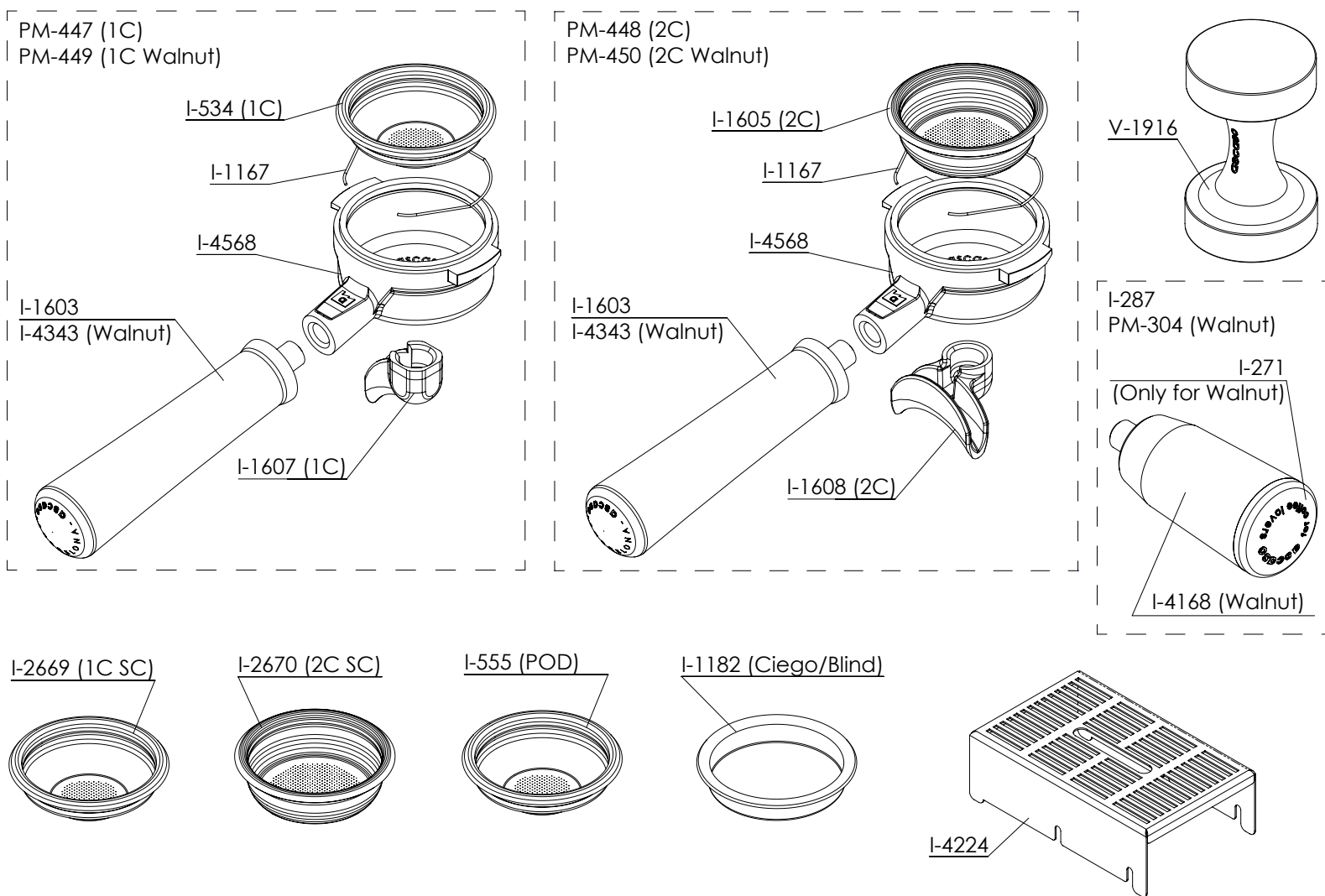
REF.	DESCRIPCIÓN	DESCRIPTION
I.1183	ARANDELA GRIFO AGUA	WATER TAP WASHER
I.1184	MUELLE GRIFO SALIDA VAPOR-AGUA	STEAM-WATER OUTLET TAP SPRING
I.1185	GUIA MUELLE GRIFO AGUA	SPRING GUIDE WATER TAP
I.1190	SALIDA GRIFO AGUA	WATER TAP OUTLET
I.1193	CUERPO GRIFO	TAP BODY
I.1194	TACO GRIFO	TAP GASKET
I.1195	EJE GRIFO	TAP ROD
I.1196	ALOJAMIENTO TACO GRIFO	TAP HOLDER LODGING
I.1197	MUELLE EJE GRIFO	TAP ROD SPRING
I.1198	GUIA MUELLE EJE GRIFO	SPRING GUIDE ROD TAP
I.1199	JUNTA EJE GRIFO	ROD TAP GASKET
I.1200	ARANDELA COBRE GRIFO	TAP COPPER WASHER
I.1201	RACOR GRIFO	TAP FITTING
I.1202	TUERCA GRIFO	TAP NUT
I.1203	ARANDELA GRIFO	TAP COPPER
I.1204	PASADOR GRIFO	TAP PIN
I.1207	GRIFO VAPOR-AGUA N. QUIMICO	STEAM-WATER TAP
I.1355	TAPA POMO VAPOR	STEAM HANDLE LID
I.1356	TAPA POMO AGUA	WATER HANDLE LID
I.1383	POMO GRIFO VAPOR/AGUA BARISTA	BARISTA WATER/STEAM TAP HANDLE
I.1642	RACOR 6/4 1/4 NIQUEL	INJECTOR FITTING
I.1643	RACORD GRIFO VAPOR NIQUEL	NECKEL STEAM TAP FITTING
I.2282	PROTECTOR TUBO VAPOR BARISTA	BARISTA STEAM PIPE PROTECTOR
I.2317	SALIDA VAPOR BARISTA (4xD1.25)	STEAM OUTLET BARISTA (4xD1.25)
I.2987	SALIDA VAPOR BARISTA (4xD1.6)	STEAM OUTLET BARISTA (4xD1.6)
I.4140	TUBO AGUA INOX ANTICALORICO PTFE	INOX WATER PIPE PTFE
I.4143	TUERCA TUBO VAPOR/AGUA PTFE	NUT STEAM/ WATER PTFE
I.4144	JUNTA TEFLON TUBO VAPOR/AGUA PTFE	TEFLON GASKET STEAM/ WATER PTFE
I.4594	JUNTA SILICONA D4.7X1.15 I.4139	SILICON O-RING D4.7X1.15 I.4139
I.4595	JUNTA SILICONA D6X1 I.4139	SILICON O-RING D6X1 I.4139
I.4596	TUBO PTFE 5x3x210 I.4139	PTFE PIPE 5X3X210 I.4139
I.4835	TUBO VAPOR INOX BAR/BARISTA PTFE D.12mm	SS STEAM PIPE BAR/ BARISTA T PTFE D.12mm
PM.117	GRIFO VAPOR BARISTA	TAP STEAM BARISTA
PM.124	GRIFO AGUA BAR ONE/PF/KAP	BAR WATER TAP WHOLE
PM.132	GRIFO AGUA BARISTA	WHOLE TAP WATER BARISTA
PM.133	GRIFO VAPOR BAR	BAR STEAM TAP WHOLE
PM.256	POMO GRIFO MADERA BARISTA COMPLETO NOGAL	SET TAP HANDLE WALNUT BARISTA



REF.	DESCRIPCIÓN	DESCRIPTION
I..471	INTERRUPTOR UNIPOLAR	UNIPOLAR SWITCH
I..628	CABLE RED STEEL 1.5 HOMOLOGADO	STEEL WIRING
I..753	RESIST. CALIENTA TAZAS BAR 2GR	RESIST. CUPWARMER BAR 2GR
I..983	DETECTOR NIVEL BAR PARA XLC	WATER LEVEL XLC DETECTOR
I.1132	SONDA TEMPERATURA NTC MF58	TEMPERATURE PROBE PTP-51F
I.1358	CAJA BOTONERA	DOSING DEVICE BOX
I.1360	EMBELLECEDOR BOTONERA	DOSING DEVICE PROTECTOR
I.1361	INTERRUPTOR L	SWITCH L
I.1363	INTERRUPTOR S	SWITCH S2
I.1365	INTERRUPTOR XL	SWITCH XL
I.1366	TECLA L	L BUTTON
I.1368	TECLA S	S BUTTON
I.1370	TECLA XL	XL BUTTON
I.1615	CABLE BOTONERA GRUPO DERECHO 7	750mm RIGHT GROUP D. DEVICE
I.1645	PLACA ELECTRONICA BOTONERA	DOSING DEVICE ELECTRONIC PLATE
I.1784	CABLE RED 3 CONDUCTORES + TIERRA	230V BARISTA WIRING
I.1792	CABLE BOTONERA GRUPO IZQUIERDO	570mm LEFT GROUP D. DEVICE
I.2230	BOTON TECLA ON/OFF	ON/OFF KEY
I.2417	INTERRUPTOR BAR 3 POSICIONES	THREE POSITIONS BAR SWITCH
I.2436	RESIST. CALIENTA TAZAS BAR 1GR	RESIST. CUPWARMER BARISTA 1GR
I.2550	INTERRUPTOR LEDS	LEDS SWITCH
I.3679	PROTECTOR PVC INTERRUPTOR	PVC SWITCH PROTECTOR
I.3804	MARCO + MANDO INTERRUPTOR BAR	BAR SWITCH FRAME + CONTROL
I.3805	PROTEC. INTERRUPTOR ROTATIVO BAR	BAR ROTATING SWITCH PROTEC.
I.3831	TAPA CENTRALITA BAR 1GR/2GR 2016	CIRCUIT COVER BAR 1GR/2GR 2016
I.3833	TAPA CENTRALITA BAR 3GR 2016	CIRCUIT COVER BAR 3GR 2016
I.3834	SOPORTE CIRCUITO ELECTRONICO BAR	ELECTRONIC CIRCUIT COVER BAR
I.3849	CJTO CABLEADO BAR 1/2/3 GR. 2016	WIRING BAR 1/2/3 GR. 2016
I.3850	CJTO CABLEADO BAR 1 GR. 2016	WIRING BAR 1 GR. 2016
I.3851	CJTO CABLEADO BAR 2 GR. 2016	WIRING BAR 2 GR. 2016
I.3852	CJTO CABLEADO BAR 3 GR. 2016	WIRING BAR 3 GR. 2016
I.3853	CONECTOR AUXILIAR BAR 2016	CONNECTOR AUXILIAR BAR 2016
I.3854	CONECTOR AUXILIAR BAR KAP RED 2016	CONNECTOR AUX. BAR KAP RED
I.3929	INTERRUPTOR BAR 3 POSICIONES 110V	3 POSITIONS SWITCH BAR110V
I.3983	CENTRALITA GAMA BAR 2017 1-2 GRUPOS	ELECTRONIC BOX BAR 2017 1-2 GROUPS
I.3984	CENTRALITA GAMA BAR 2017 3 GRUPOS	CENTRALITA GAMA BAR 2017 3 GROUPS
I.3985	CENTRALITA GAMA BAR 2017 1-2 GRUPOS 110V	ELECTRONIC BOX BAR 2017 1-2 GROUPS 110V
I.3987	CABLE CONTADOR VOLUMETRICO BAR 2017	FLOWMETER WIRING BAR 2017
I.4236	PILOTO BLANCO PID 250V	PILOT WHITE STEEL 250V
I.4575	TAPA CAJA BOTONERA 2018	DOSING DEVICE BOX LID 2018
MI..29	TORNILLO	RUBBER RING
MI..80	SOPORTE CROMADO	MICRO SUPPORT
PM.235	BOTONERA BAR / BAR KAP	BAR / BAR KAP DOSING DEVICE



REF.	DESCRIPCIÓN	DESCRIPTION
I.1172	TAPON CUERPO DREAM	DREAM BODY TAP
I.5034	LED LUZ BLANCA 230V + TUERCA+TORICA	LED 230V.
I.5035	CABLE LED BARISTA T 2GR	LED WIRE BARISTA T COMPACT
I.5177	CABLE LED BAR/BARISTA T 1GR 2020	WIRING LED BAR/BARISTA T 1GR 2020
I.5178	CABLE LED BAR/BARISTA T 3GR 2020	WIRING LED BAR/BARISTA T 3GR 2020



REF.	DESCRIPCIÓN	DESCRIPTION
I..271	TAPON MANGO CROMADO	PLUG
I..287	MANGO PORTA CORTO	SMALL HANDLE
I..534	CACILLO 1 CAFE PROFESIONAL	PROFESSIONAL 1 COFFEE FILTER
I..555	CACILLO POD PROF.	POD PROF. FILTER
I.1167	ARO RETENCION FILTRO PROF. (D.1MM)	PROF FILTER SPRING
I.1182	CACILLO CIEGO PROF/BARISTA	PROF BLIND FILTER
I.1603	MANGO PORTAFILTRO BARISTA	FILTERHOLDER HANDLE
I.1605	CACILLO 2 CAFE	2 COFFEES FILTER
I.1607	SALIDA 1 CAFE ABIERTA	1 COFFEE SPOUT
I.1608	SALIDA 2 CAFES ABIERTA	2 COFFEES SPOUT
I.2669	CACILLO 1C SC PROF.	FILTER 1C SC PROF.
I.2670	CACILLO 2C SC PROF.	FILTER 2C SC PROF.
I.4168	MANGO PORTA CORTO MADERA NOGAL	SMALL WOOD HANDLE
I.4224	ALZA RAISED BIG DREAM	SUPPLEMENT RAISED BID DREAM
I.4343	MANGO PORTA MADERA BARISTA / BIG DREAM PLUS NOGAL	SET HANDLE WALNUT WOOD BARISTA / BIG DREAM PLUS
I.4568	CUERPO PORTAFILTRO M12 INCLINADO EXTRA PROFUNDO	FILTER HOLDER BODY M12 EXTRA DEEP
PM.304	MANGO PORTA CORTO MADERA COMPLETO NOGAL	SMALL WALNUT WOOD HANDLE COMPLETE
PM.447	CJTO PORTAFILTRO 1 CAFE BAR/BARISTA T	1 COFFEE BAR/BARISTA T FILTERHOLDER
PM.448	CJTO PORTAFILTRO 2 CAFES BARISTA T	2 COFFEES BARISTA T FILTERHOLDER
PM.449	PORTAFILTRO MADERA 1 CAFE BARISTA T COMPLETO NOGAL	1 COFFEE BARISTA T FILTERHOLDER WALNUT WOOD
PM.450	PORTAFILTRO MADERA 2 CAFES BARISTA T COMPLETONOGAL	2 COFFEES BARISTA T FILTERHOLDER WALNUT WOOD
V.1916	PRENSA CAFE ALUMINIO 53/58mm	ALUMINUM COFFEE TAMPER

21 ASCASO

Tubos 1 grupo depósito (+07/2021) ■ Pipes 1 group tank (+07/2021)

TUBOS COBRE/ COPPER PIPES

1. I.5020
2. I.5023
3. I.5026
4. VERSATILE MODELS: I.5021
4. PF/BAR KAP MODELS: I.5029

TUBOS FLEXIBLES / FLEXIBLE PIPES

11. I.4048
12. I.4048

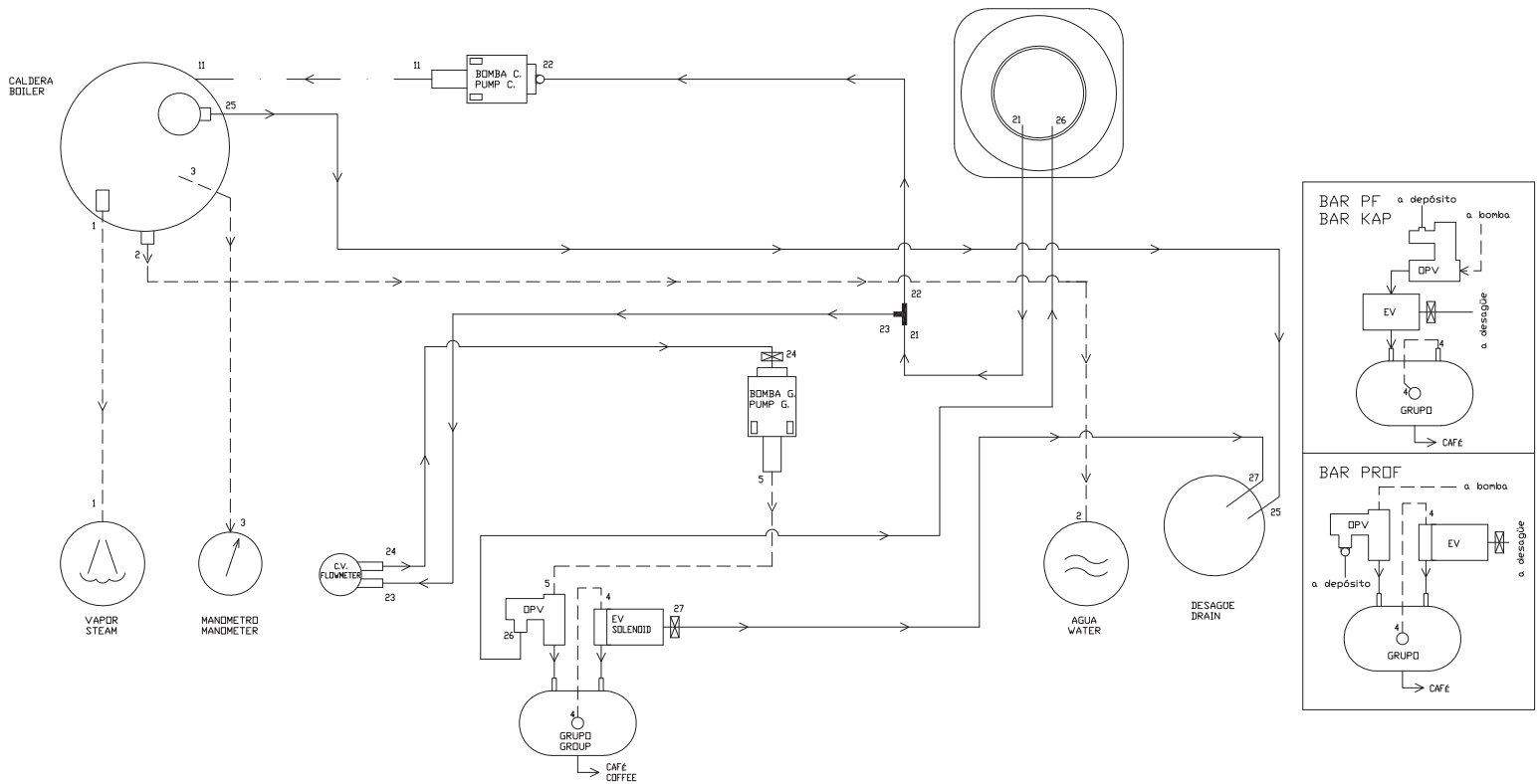
TUBOS SILICONA / SILICONE PIPES

21. I.1090 - Ø5x8 (440mm)
22. I.426 - Ø5x8 (370mm)
23. I.1090 - Ø5x8 (440mm)
24. I.2108 - Ø5x8 (220mm)
25. I.2708 - Ø7x11 (690mm)
26. I.1080 - Ø5x8 (500mm)
27. I.2695 - Ø5x8 (750mm)

--- TUBOS TEFLÓN / PTFE PIPES
— TUBOS SILICONA / SILICONE PIPES
- - - TUBOS FLEXIBLES / FLEXIBLE PIPES

○ I..71 PIPETA ASPIRACION
T I.805 RACORD T TUBOS
⊠ I.712 ABRAZADERA

REF.	DESCRIPCIÓN	DESCRIPTION
I...71	PIPETA ASPIRACION	90° FITTING
I..426	TUBO SILICONA 5x8 (370mm)	SILICONE PIPE 5x8 (370mm)
I..712	ABRAZADERA PARA LATIGUILLOS 8-9.2	CLAMP
I..805	RACOR T TUBOS	FITTING T
I.1080	TUBO SILICONA 5X8 (500mm)	SILICONE PIPE 5X8 (500mm)
I.1090	TUBO SILICONA 5X8 (440mm)	SILICONE PIPE 5X8 (440mm)
I.2108	TUBO SILICONA 5X8 (220mm)	SILICONE PIPE 5X8 (220mm)
I.2695	TUBO SILICONA 5x8 (750mm)	TUBO SILICONA 5x8 (750mm)
I.2708	TUBO SILICONA 7x11x690	SILICONE PIPE 7x11x690
I.4048	FLEXO INOX 1/8 250MM ASIENTO PLANO	FLEXO PIPE 1/8 (250MM)
I.5020	TUBO VAPOR BAR/BAR KAP	STEAM PIPE BAR/BAR KAP
I.5021	TUBO GRUPO BAR VERSATIL	GROUP PIPE BAR VERSATILE
I.5023	TUBO AGUA BAR/BAR KAP 1GR	WATER PIPE BAR/BAR KAP 1GR
I.5026	TUBO MANOMETRO BAR/BAR KAP 1GR	MANOMETER PIPE BAR/BAR KAP 1GR
I.5029	TUBO GRUPO BAR PF/BAR KAP	GROUP PIPE BAR PF/BAR KAP



TUBOS PTFE / PTFE PIPES

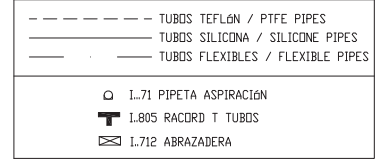
- 1. I.3720 - 6x8 (290mm)
- 2. I.4544 - 4x6 (760mm)
- 3. I.1074 - 2x4 (500mm)
- 4. I.2903 - 2x4 (170mm)
- 5. I.2136 - 4x6 (220mm)

TUBOS FLEXIBLES / FLEXIBLE PIPES

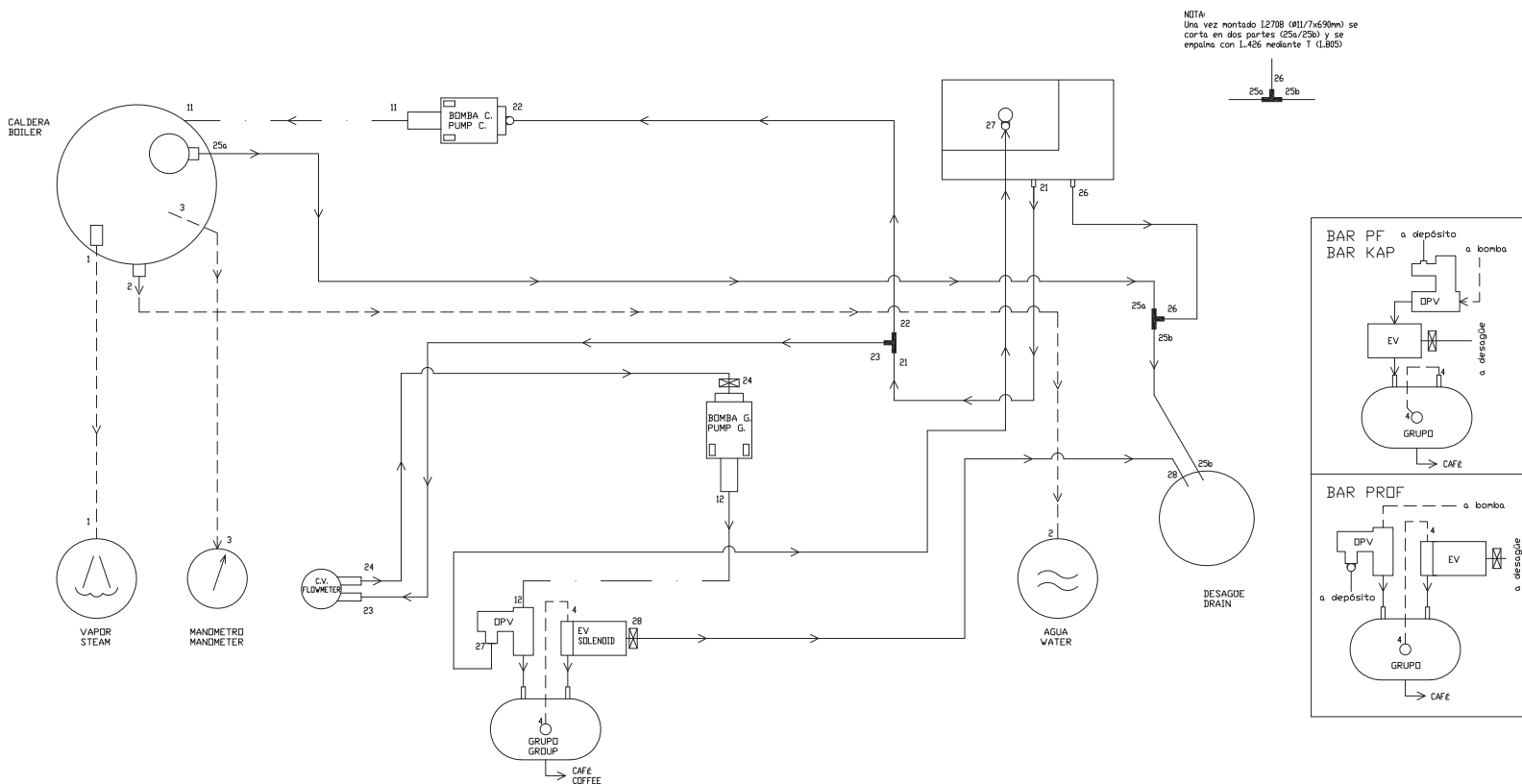
- 11. I.2826

TUBOS SILICONA / SILICONE PIPES

- 21. I.1090 - Ø5x8 (440mm)
- 22. I.426 - Ø5x8 (370mm)
- 23. I.1090 - Ø5x8 (440mm)
- 24. I.2108 - Ø5x8 (220mm)
- 25. I.2708 - Ø7x11 (690mm)
- 26. I.1080 - Ø5x8 (500mm)
- 27. I.2695 - Ø5x8 (750mm)



REF.	DESCRIPCIÓN	DESCRIPTION
I...71	PIPETA ASPIRACION	90° FITTING
I..426	TUBO SILICONA 5x8 (370mm)	SILICONE PIPE 5x8 (370mm)
I..712	ABRAZADERA PARA LATIGUILLOS 8-9.2	CLAMP
I..805	RACOR T TUBOS	FITTING T
I.1074	TUBO TEFLON 2X4 (500mm)	TEFLON PIPE 2X4 (200mm)
I.1080	TUBO SILICONA 5X8 (500mm)	SILICONE PIPE 5X8 (500mm)
I.1090	TUBO SILICONA 5X8 (440mm)	SILICONE PIPE 5X8 (440mm)
I.2108	TUBO SILICONA 5X8 (220mm)	SILICONE PIPE 5X8 (220mm)
I.2136	TUBO TEFLON 4x6 (220mm)	TEFLON PIPE 4x6 (220mm)
I.2695	TUBO SILICONA 5x8 (750mm)	SILICONE PIPE 5x8 (750mm)
I.2708	TUBO SILICONA 7x11x690	SILICONE PIPE 7x11x690
I.2826	TUBO FLEXIBLE 250MM 1/8"Hx1/8"H	FLEXIBLE 250MM
I.2903	TUBO TEFLON 2X4 (170mm)	TEFLON PIPE 2X4 (170mm)
I.3720	TUBO TEFLON 6x8 (290mm)	TEFLON PIPE 6x8 (290mm)
I.4544	TUBO TEFLON 4x6 (760mm)	TEFLON PIPE 4x6 (760mm)



NOTA:
Una vez montado I.2708 (Ø11/7x690mm) se
corta en dos partes (25a/25b) y se
empuña con I.426 mediante T (I.805)

TUBOS COBRE / COPPER PIPES

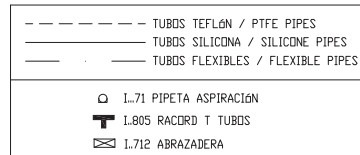
1. I.5020
2. I.5023
3. I.5026
4. VERSATILE MODELS: I.5021
4. PF/BAR KAP MODELS: I.5029

TUBOS FLEXIBLES / FLEXIBLE PIPES

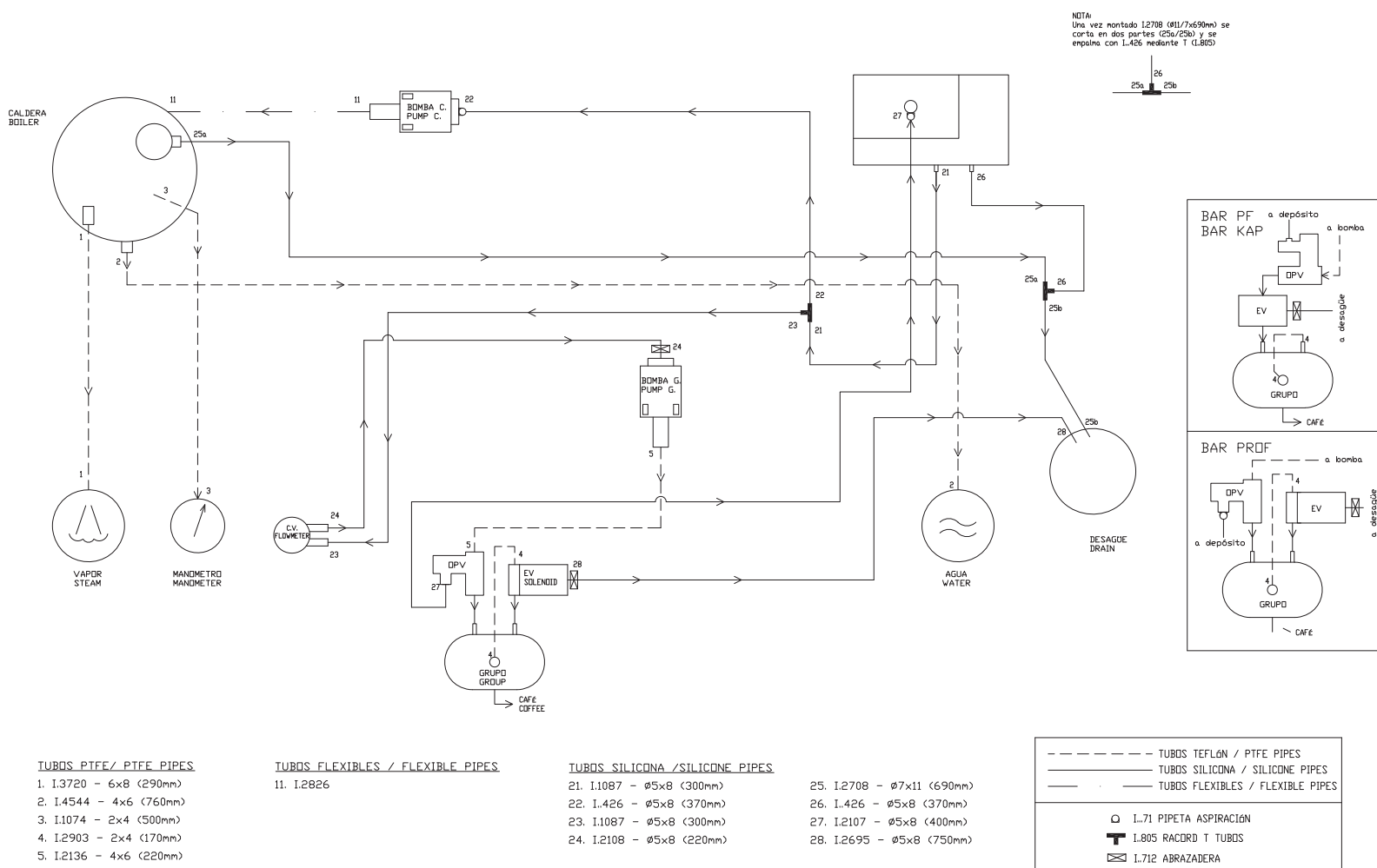
5. I.4048
6. I.4048

TUBOS SILICONA / SILICONE PIPES

- | | |
|---------------------------|----------------------------|
| 21. I.1087 - Ø5x8 (300mm) | 25. I.2708 - Ø7x11 (690mm) |
| 22. I.426 - Ø5x8 (370mm) | 26. I.426 - Ø5x8 (370mm) |
| 23. I.1087 - Ø5x8 (300mm) | 27. I.2107 - Ø5x8 (400mm) |
| 24. I.2108 - Ø5x8 (220mm) | 28. I.2695 - Ø5x8 (750mm) |

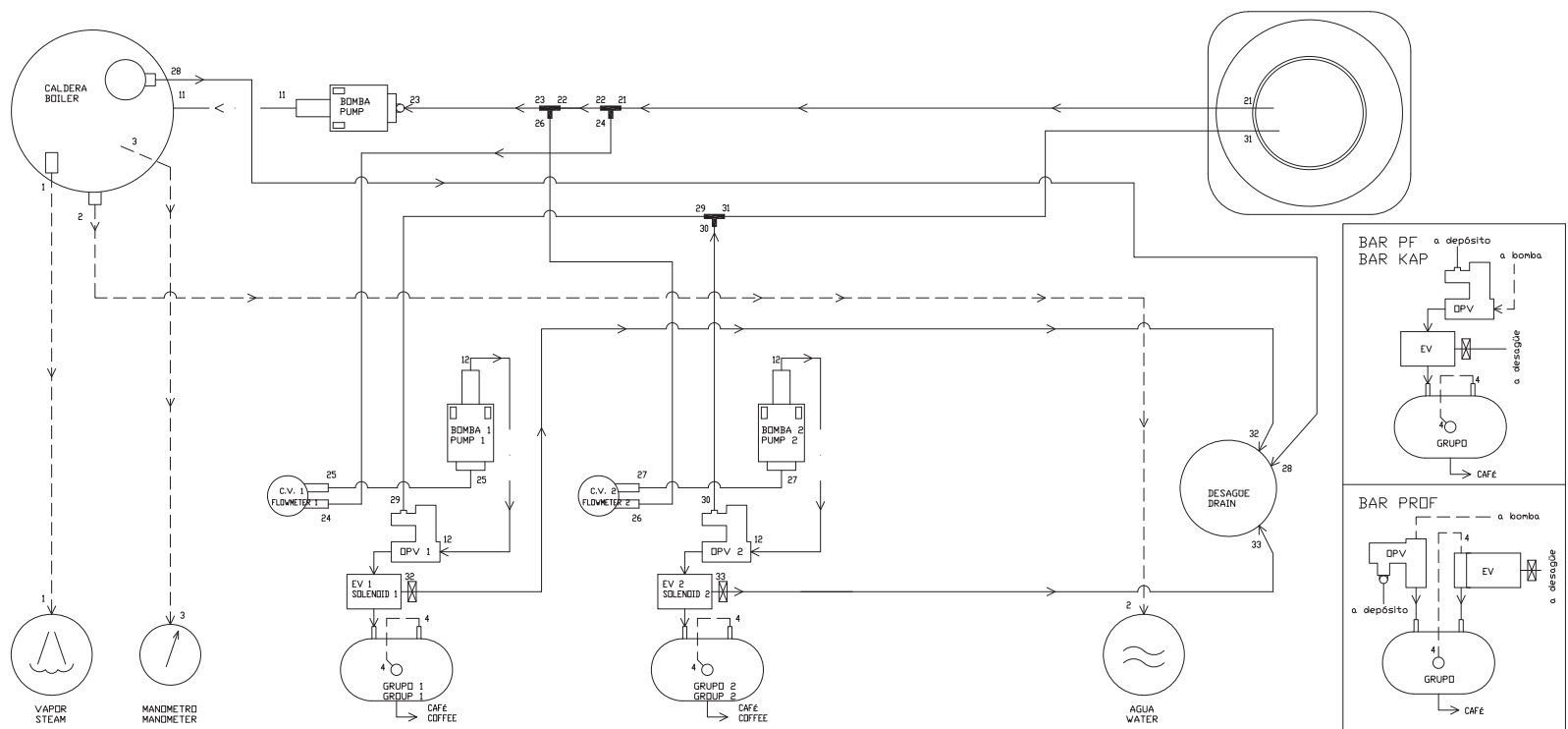


REF.	DESCRIPCIÓN	DESCRIPTION
I...71	PIPETA ASPIRACION	90° FITTING
I..426	TUBO SILICONA 5x8 (370mm)	SILICONE PIPE 5x8 (370mm)
I..712	ABRAZADERA PARA LATIGUILLOS 8-9.2	CLAMP
I..805	RACOR T TUBOS	FITTING T
I.1087	TUBO SILICONA 5X8 (300mm)	SILICONE PIPE 5X8 (300mm)
I.2107	TUBO SILICONA 5X8 (400mm)	SILICONE PIPE 5X8 (400mm)
I.2108	TUBO SILICONA 5X8 (220mm)	SILICONE PIPE 5X8 (220mm)
I.2695	TUBO SILICONA 5x8 (750mm)	SILICONE PIPE 5x8 (750mm)
I.2708	TUBO SILICONA 7x11x690	SILICONE PIPE 7x11x690
I.4048	FLEXO INOX 1/8 250MM ASIENTO PLANO	FLEXO PIPE 1/8 (250MM)
I.5020	TUBO VAPOR BAR/BAR KAP	STEAM PIPE BAR/BAR KAP
I.5021	TUBO GRUPO BAR VERSATIL	GROUP PIPE BAR VERSATILE
I.5023	TUBO AGUA BAR/BAR KAP 1GR	WATER PIPE BAR/BAR KAP 1GR
I.5026	TUBO MANOMETRO BAR/BAR KAP 1GR	MANOMETER PIPE BAR/BAR KAP 1GR
I.5029	TUBO GRUPO BAR PF/BAR KAP	GROUP PIPE BAR PF/BAR KAP



REF.	DESCRIPCIÓN
I...71	PIPETA ASPIRACION
I.426	TUBO SILICONA 5x8 (370mm)
I.712	ABRAZADERA PARA LATIGUILLOS 8-9.2
I.805	RACOR T TUBOS
I.1074	TUBO TEFLON 2X4 (500mm)
I.1087	TUBO SILICONA 5X8 (300mm)
I.2107	TUBO SILICONA 5X8 (400mm)
I.2108	TUBO SILICONA 5X8 (220mm)
I.2136	TUBO TEFLON 4x6 (220mm)
I.2695	TUBO SILICONA 5x8 (750mm)
I.2708	TUBO SILICONA 7x11x690
I.2826	TUBO FLEXIBLE 250MM 1/8"Hx1/8"H
I.2903	TUBO TEFLON 2X4 (170mm)
I.3720	TUBO TEFLON 6x8 (290mm)
I.4544	TUBO TEFLON 4x6 (760mm)

DESCRIPTION
90° FITTING
SILICONE PIPE 5x8 (370mm)
CLAMP
FITTING T
TEFLON PIPE 2X4 (200mm)
SILICONE PIPE 5X8 (300mm)
SILICONE PIPE 5X8 (400mm)
SILICONE PIPE 5X8 (220mm)
TEFLON PIPE 4x6 (220mm)
SILICONE PIPE 5x8 (750mm)
SILICONE PIPE 7x11x690
FLEXIBLE 250MM
TEFLON PIPE 2X4 (170mm)
TEFLON PIPE 6x8 (290mm)
TEFLON PIPE 4x6 (760mm)



TUBOS COBRE / COPPER PIPES

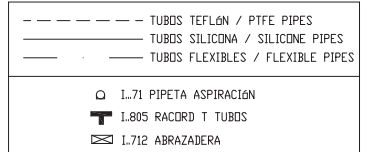
1. I.5020
2. I.5024
3. I.5027
4. VERSATILE MODELS: I.5021
4. PF/BAR KAP MODELS: I.5029

TUBOS FLEXIBLES / FLEXIBLE PIPES

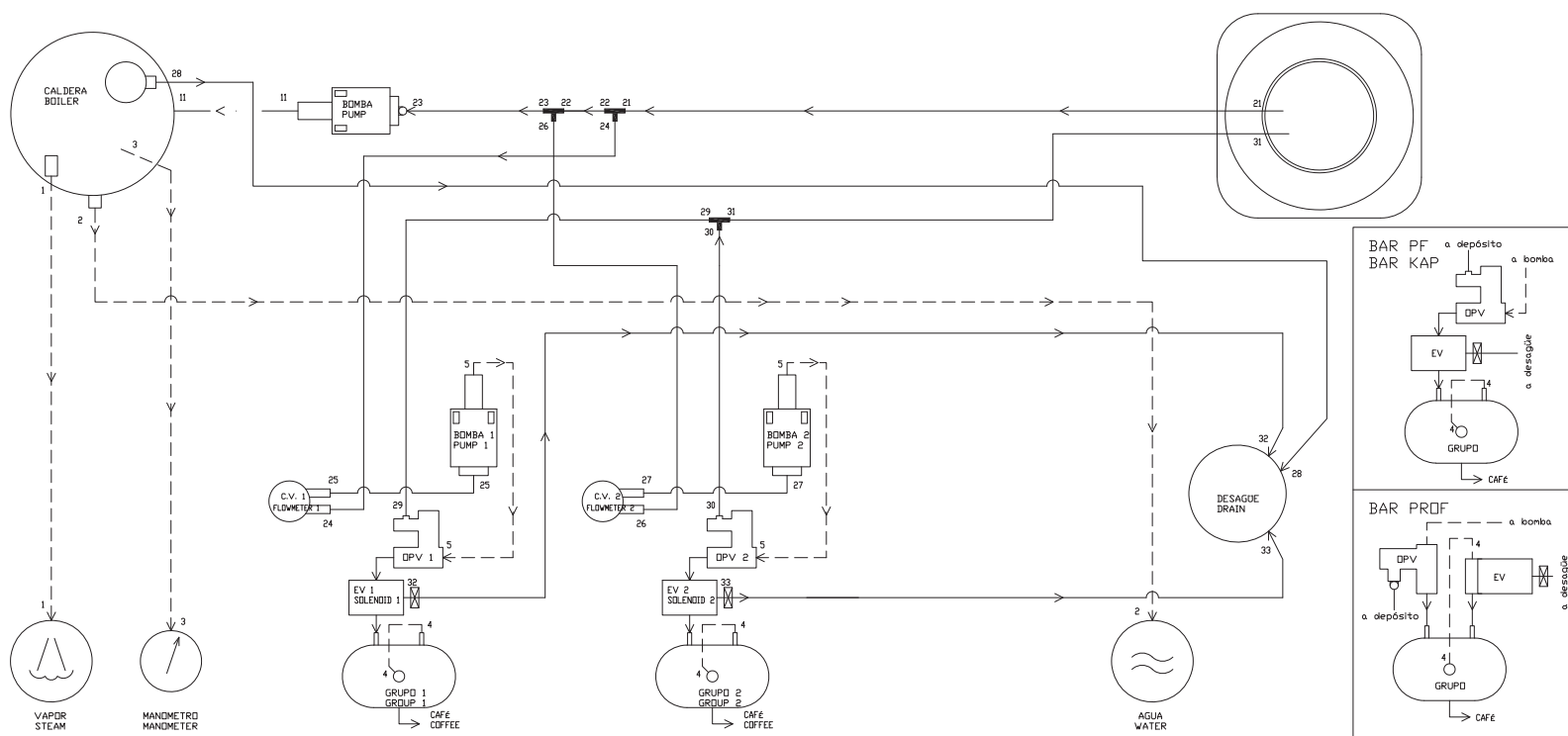
11. I.4048
12. I.4048

TUBOS SILICONA / SILICONE PIPES

- | | |
|--------------------------|---------------------------|
| 21. I.1080 - 5x8 (500mm) | 28. I.2709 - 7x11 (810mm) |
| 22. I.1088 - 5x8 (40mm) | 29. I.2107 - 5x8 (400mm) |
| 23. I.1080 - 5x8 (500mm) | 30. I.2109 - 5x8 (120mm) |
| 24. I.739 - 5x8 (600mm) | 31. I.1087 - 5x8 (300mm) |
| 25. I.2108 - 5x8 (220mm) | 32. I.2695 - 5x8 (750mm) |
| 26. I.1080 - 5x8 (500mm) | 33. I.739 - 5x8 (600mm) |
| 27. I.2108 - 5x8 (220mm) | |



REF.	DESCRIPCIÓN	DESCRIPTION
I...71	PIPETA ASPIRACION	90° FITTING
I..712	ABRAZADERA PARA LATIGUILLOS 8-9.2	CLAMP
I..739	TUBO SILICONA 5x8 (600mm)	5x8 (600mm) SILICONE PIPE
I..805	RACOR T TUBOS	FITTING T
I.1080	TUBO SILICONA 5X8 (500mm)	SILICONE PIPE 5X8 (500mm)
I.1087	TUBO SILICONA 5X8 (300mm)	SILICONE PIPE 5X8 (300mm)
I.1088	TUBO SILICONA 5X8 (40mm)	SILICONE PIPE 5X8 (40mm)
I.2107	TUBO SILICONA 5X8 (400mm)	SILICONE PIPE 5X8 (400mm)
I.2108	TUBO SILICONA 5X8 (220mm)	SILICONE PIPE 5X8 (220mm)
I.2109	TUBO SILICONA 5X8 (120mm)	SILICONE PIPE 5X8 (120mm)
I.2695	TUBO SILICONA 5x8 (750mm)	SILICONE PIPE 5x8 (750mm)
I.2709	TUBO SILICONA 7x11x810	SILICONE PIPE 7x11x810
I.4048	FLEXO INOX 1/8 250MM ASIENTO PLANO	FLEXO PIPE 1/8 (250MM)
I.5020	TUBO VAPOR BAR/BAR KAP	STEAM PIPE BAR/BAR KAP
I.5021	TUBO GRUPO BAR VERSATIL	GROUP PIPE BAR VERSATILE
I.5024	TUBO AGUA BAR/BAR KAP 2GR	WATER PIPE BAR/BAR KAP 2GR
I.5027	TUBO MANOMETRO BAR/BAR KAP 2GR	MANOMETER PIPE BAR/BAR KAP 2GR
I.5029	TUBO GRUPO BAR PF/BAR KAP	GROUP PIPE BAR PF/BAR KAP



TUBOS PTFE / PTFE PIPES

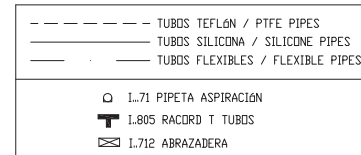
- 1. I.3720 - 6x8 (290mm)
- 2. I.4545 - 4x6 (830mm)
- 3. I.3723 - 2x4 (650mm)
- 4. I.2903 - 2x4 (170mm)
- 5. I.1078 - 4X6 (200mm)
- 6. I.1078 - 4X6 (200mm)

TUBOS FLEXIBLES / FLEXIBLE PIPES

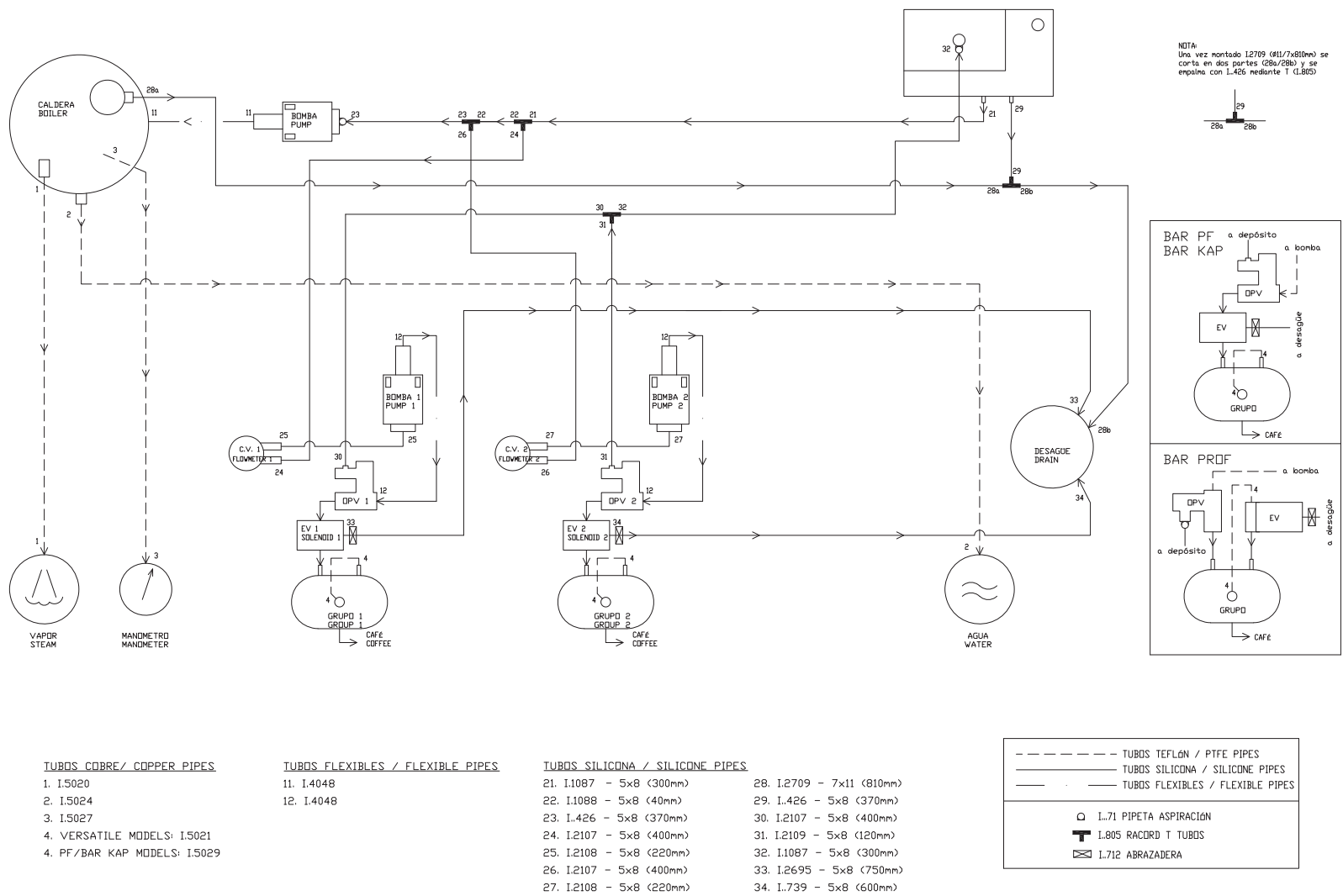
- 11. I.2826

TUBOS SILICONA / SILICONE PIPES

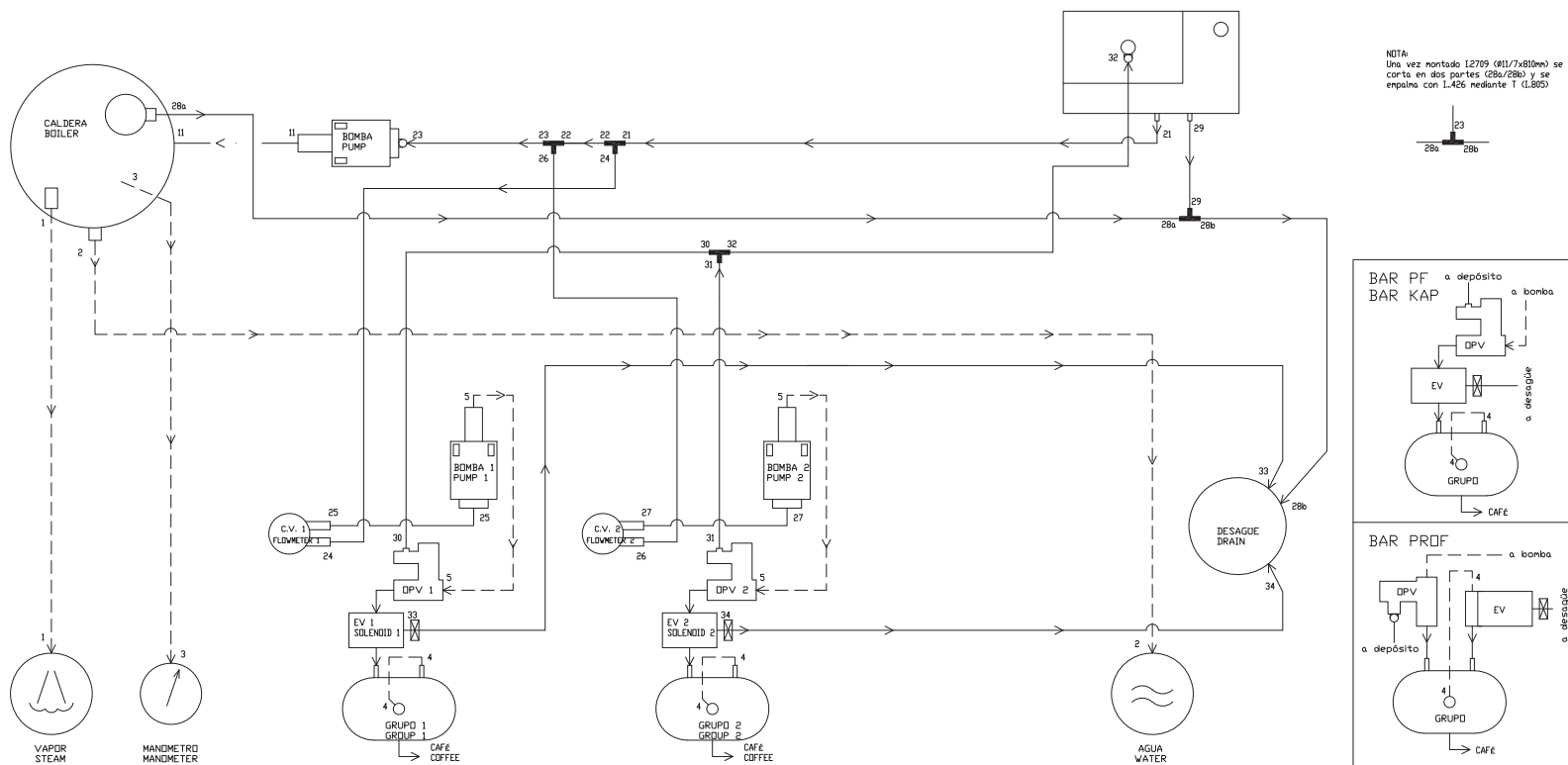
- 21. I.1080 - 5x8 (500mm)
- 22. I.1088 - 5x8 (40mm)
- 23. I.1080 - 5x8 (500mm)
- 24. I.739 - 5x8 (600mm)
- 25. I.2108 - 5x8 (220mm)
- 26. I.1080 - 5x8 (500mm)
- 27. I.2108 - 5x8 (220mm)
- 28. I.2709 - 7x11 (810mm)
- 29. I.2107 - 5x8 (400mm)
- 30. I.2109 - 5x8 (120mm)
- 31. I.1087 - 5x8 (300mm)
- 32. I.2695 - 5x8 (750mm)
- 33. I.739 - 5x8 (600mm)



REF.	DESCRIPCIÓN	DESCRIPTION
I...71	PIPETA ASPIRACION	90° FITTING
I..712	ABRAZADERA PARA LATIGUILLOS 8-9.2	CLAMP
I..739	TUBO SILICONA 5x8 (600mm)	5x8 (600mm) SILICONE PIPE
I..805	RACOR T TUBOS	FITTING T
I.1078	TUBO TEFLON 4X6 (200mm)	TEFLON PIPE 4X6 (200mm)
I.1080	TUBO SILICONA 5X8 (500mm)	SILICONE PIPE 5X8 (500mm)
I.1087	TUBO SILICONA 5X8 (300mm)	SILICONE PIPE 5X8 (300mm)
I.1088	TUBO SILICONA 5X8 (40mm)	SILICONE PIPE 5X8 (40mm)
I.2107	TUBO SILICONA 5X8 (400mm)	SILICONE PIPE 5X8 (400mm)
I.2108	TUBO SILICONA 5X8 (220mm)	SILICONE PIPE 5X8 (220mm)
I.2109	TUBO SILICONA 5X8 (120mm)	SILICONE PIPE 5X8 (120mm)
I.2695	TUBO SILICONA 5x8 (750mm)	SILICONE PIPE 5x8 (750mm)
I.2709	TUBO SILICONA 7x11x810	SILICONE PIPE 7x11x810
I.2826	TUBO FLEXIBLE 250MM 1/8"Hx1/8"H	FLEXIBLE 250MM
I.2903	TUBO TEFLON 2X4 (170mm)	TEFLON PIPE 2X4 (170mm)
I.3720	TUBO TEFLON 6x8 (290mm)	TEFLON PIPE 6x8 (290mm)
I.3723	TUBO TEFLON 2x4 (650mm)	TEFLON PIPE 2x4 (650mm)
I.4545	TUBO TEFLON 4x6 (830mm)	TEFLON PIPE 4x6 (830mm)



REF.	DESCRIPCIÓN	DESCRIPTION
I...71	PIPETA ASPIRACION	90° FITTING
I..426	TUBO SILICONA 5x8 (370mm)	SILICONE PIPE 5x8 (370mm)
I..712	ABRAZADERA PARA LATIGUILLOS 8-9.2	CLAMP
I..739	TUBO SILICONA 5x8 (600mm)	5x8 (600mm) SILICONE PIPE
I..805	RACOR T TUBOS	FITTING T
I.1087	TUBO SILICONA 5X8 (300mm)	SILICONE PIPE 5X8 (300mm)
I.1088	TUBO SILICONA 5X8 (40mm)	SILICONE PIPE 5X8 (40mm)
I.2107	TUBO SILICONA 5X8 (400mm)	SILICONE PIPE 5X8 (400mm)
I.2108	TUBO SILICONA 5X8 (220mm)	SILICONE PIPE 5X8 (220mm)
I.2109	TUBO SILICONA 5X8 (120mm)	SILICONE PIPE 5X8 (120mm)
I.2695	TUBO SILICONA 5x8 (750mm)	SILICONE PIPE 5x8 (750mm)
I.2709	TUBO SILICONA 7x11x810	SILICONE PIPE 7x11x810
I.4048	FLEXO INOX 1/8 250MM ASIENTO PLANO	FLEXO PIPE 1/8 (250MM)
I.5020	TUBO VAPOR BAR/BAR KAP	STEAM PIPE BAR/BAR KAP
I.5021	TUBO GRUPO BAR VERSATIL	GROUP PIPE BAR VERSATILE
I.5024	TUBO AGUA BAR/BAR KAP 2GR	WATER PIPE BAR/BAR KAP 2GR
I.5027	TUBO MANOMETRO BAR/BAR KAP 2GR	MANOMETER PIPE BAR/BAR KAP 2GR
I.5029	TUBO GRUPO BAR PF/BAR KAP	GROUP PIPE BAR PF/BAR KAP



NOTA:
Una vez montado I.2709 (411/7x810mm) se corta en dos partes (28a/28b) y se empalma con I.426 mediante T (I.805)

TUBOS PTFE/ PTFE PIPES

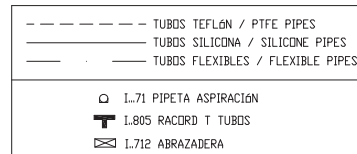
- 1. I.3720 - 6x8 (290mm)
- 2. I.4545 - 4x6 (830mm)
- 3. I.3723 - 2x4 (650mm)
- 4. I.2903 - 2x4 (170mm)
- 5. I.1078 - 4x6 (200mm)
- 6. I.1078 - 4x6 (200mm)

TUBOS FLEXIBLES / FLEXIBLE PIPES

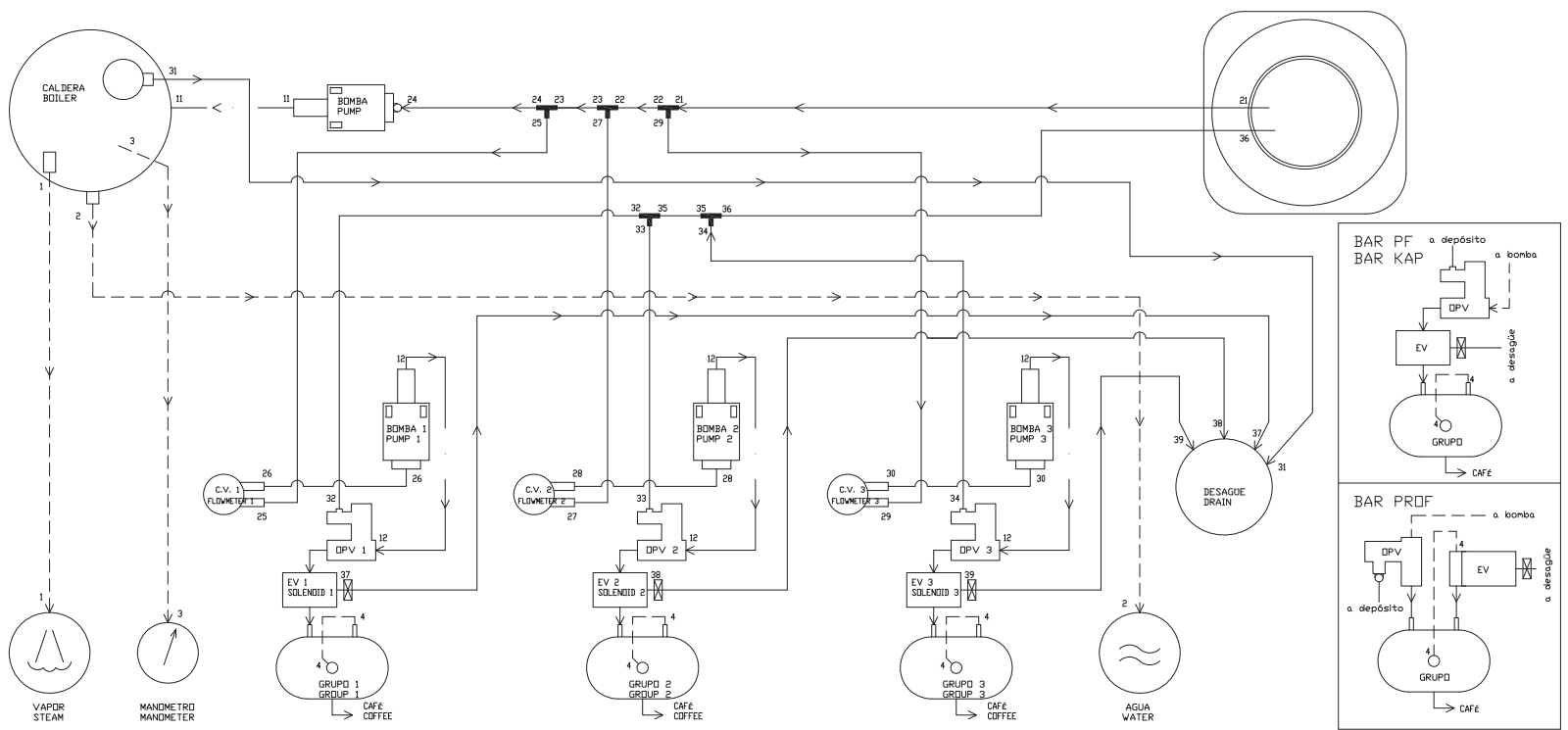
- 11. I.2826

TUBOS SILICONA / SILICONE PIPES

- 21. I.1087 - 5x8 (300mm)
- 22. I.1088 - 5x8 (40mm)
- 23. I.426 - 5x8 (370mm)
- 24. I.2107 - 5x8 (400mm)
- 25. I.2108 - 5x8 (220mm)
- 26. I.2107 - 5x8 (400mm)
- 27. I.2108 - 5x8 (220mm)
- 28. I.2709 - 7x11 (810mm)
- 29. I.426 - 5x8 (370mm)
- 30. I.2107 - 5x8 (400mm)
- 31. I.2109 - 5x8 (120mm)
- 32. I.1087 - 5x8 (300mm)
- 33. I.2695 - 5x8 (750mm)
- 34. I.739 - 5x8 (600mm)



REF.	DESCRIPCIÓN	DESCRIPTION
I...71	PIPETA ASPIRACION	90° FITTING
I..426	TUBO SILICONA 5x8 (370mm)	SILICONE PIPE 5x8 (370mm)
I..712	ABRAZADERA PARA LATIGUILLOS 8-9.2	CLAMP
I..739	TUBO SILICONA 5x8 (600mm)	5x8 (600mm) SILICONE PIPE
I..805	RACOR T TUBOS	FITTING T
I.1078	TUBO TEFLON 4X6 (200mm)	TEFLON PIPE 4X6 (200mm)
I.1087	TUBO SILICONA 5X8 (300mm)	SILICONE PIPE 5X8 (300mm)
I.1088	TUBO SILICONA 5X8 (40mm)	SILICONE PIPE 5X8 (40mm)
I.2107	TUBO SILICONA 5X8 (400mm)	SILICONE PIPE 5X8 (400mm)
I.2108	TUBO SILICONA 5X8 (220mm)	SILICONE PIPE 5X8 (220mm)
I.2109	TUBO SILICONA 5X8 (120mm)	SILICONE PIPE 5X8 (120mm)
I.2695	TUBO SILICONA 5x8 (750mm)	SILICONE PIPE 5x8 (750mm)
I.2709	TUBO SILICONA 7x11x810	SILICONE PIPE 7x11x810
I.2826	TUBO FLEXIBLE 250MM 1/8"Hx1/8"H	FLEXIBLE 250MM
I.2903	TUBO TEFLON 2X4 (170mm)	TEFLON PIPE 2X4 (170mm)
I.3720	TUBO TEFLON 6x8 (290mm)	TEFLON PIPE 6x8 (290mm)
I.3723	TUBO TEFLON 2x4 (650mm)	TEFLON PIPE 2x4 (650mm)
I.4545	TUBO TEFLON 4x6 (830mm)	TEFLON PIPE 4x6 (830mm)



TUBOS COBRE / COPPER PIPES

1. I.5020
2. I.5025
3. I.5028
4. VERSATILE MODELS: I.5021
4. PF/BAR KAP MODELS: I.5029

TUBOS FLEXIBLES / FLEXIBLE PIPES

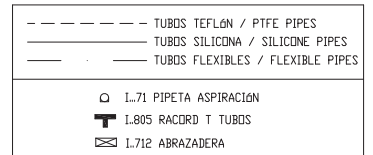
11. I.4048
12. I.4048

TUBOS SILICONA / SILICONE PIPES

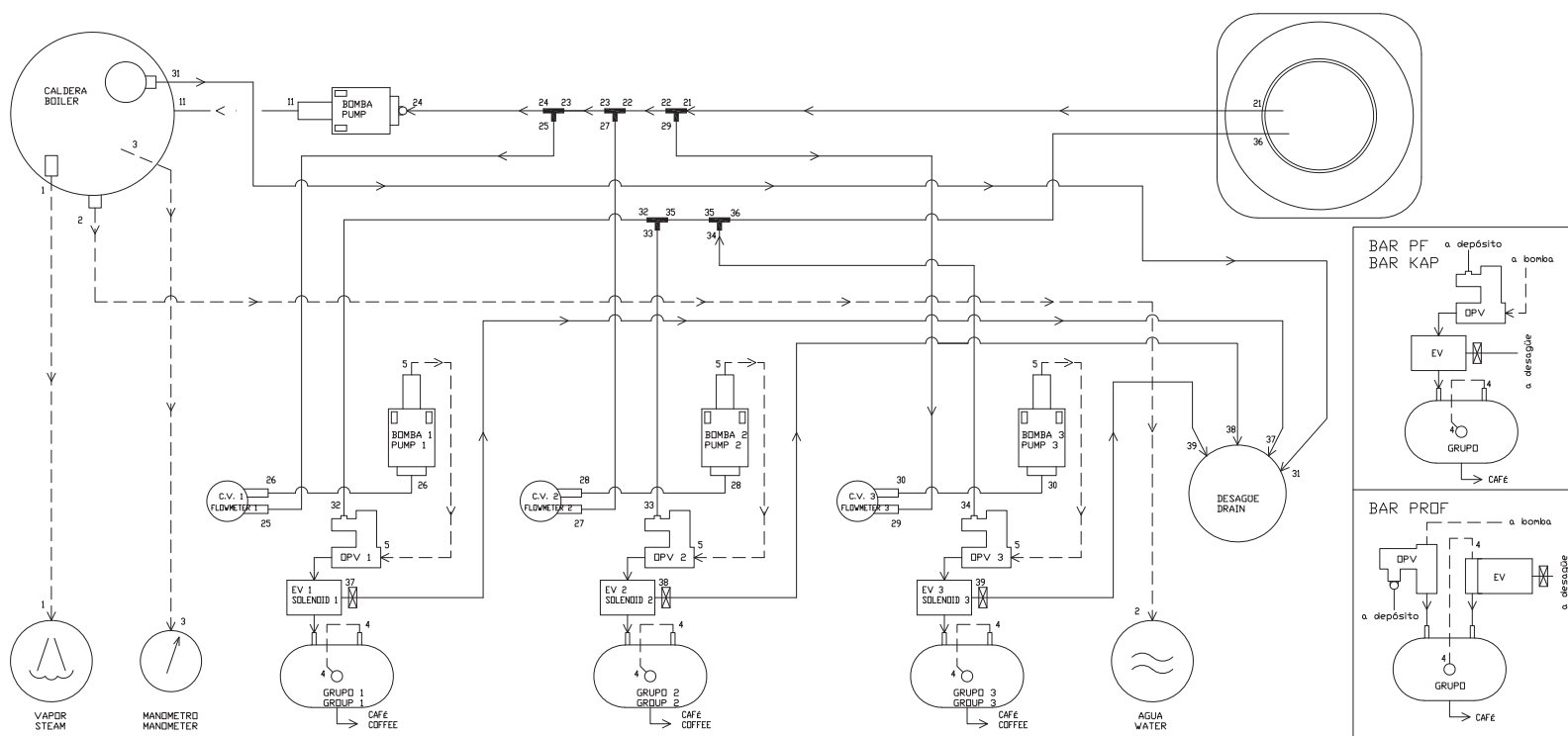
21. I.1080 - 5x8 (500mm)
22. I.1088 - 5x8 (40mm)
23. I.1088 - 5x8 (40mm)
24. I.1080 - 5x8 (500mm)
25. I.739 - 5x8 (600mm)
26. I.2108 - 5x8 (220mm)
27. I.2108 - 5x8 (220mm)
28. I.2108 - 5x8 (220mm)
29. I.1080 - 5x8 (500mm)
30. I.2108 - 5x8 (220mm)

TUBOS INCLUIDOS EN PM

31. I.2709 - 7x11 (810mm)
32. I.1087 - 5x8 (300mm)
33. I.2109 - 5x8 (120mm)
34. I.2109 - 5x8 (120mm)
35. I.2108 - 5x8 (220mm)
36. I.1087 - 5x8 (300mm)
37. I.2695 - 5x8 (750mm)
38. I.2695 - 5x8 (750mm)
39. I.739 - 5x8 (600mm)



REF.	DESCRIPCIÓN	DESCRIPTION
I...71	PIPETA ASPIRACION	90° FITTING
I..712	ABRAZADERA PARA LATIGUILLOS 8-9.2	CLAMP
I..739	TUBO SILICONA 5x8 (600mm)	5x8 (600mm) SILICONE PIPE
I..805	RACOR T TUBOS	FITTING T
I.1080	TUBO SILICONA 5X8 (500mm)	SILICONE PIPE 5X8 (500mm)
I.1087	TUBO SILICONA 5X8 (300mm)	SILICONE PIPE 5X8 (300mm)
I.1088	TUBO SILICONA 5X8 (40mm)	SILICONE PIPE 5X8 (40mm)
I.2108	TUBO SILICONA 5X8 (220mm)	SILICONE PIPE 5X8 (220mm)
I.2109	TUBO SILICONA 5X8 (120mm)	SILICONE PIPE 5X8 (120mm)
I.2695	TUBO SILICONA 5x8 (750mm)	SILICONE PIPE 5x8 (750mm)
I.2709	TUBO SILICONA 7x11x810	SILICONE PIPE 7x11x810
I.4048	FLEXO INOX 1/8 250MM ASIENTO PLANO	FLEXO PIPE 1/8 (250MM)
I.5020	TUBO VAPOR BAR/BAR KAP	STEAM PIPE BAR/BAR KAP
I.5021	TUBO GRUPO BAR VERSATIL	GROUP PIPE BAR VERSATILE
I.5025	TUBO AGUA BAR/BAR KAP 3GR	WATER PIPE BAR/BAR KAP 3GR
I.5028	TUBO MANOMETRO BAR/BAR KAP 3GR	MANOMETER PIPE BAR/BAR KAP 3GR
I.5029	TUBO GRUPO BAR PF/BAR KAP	GROUP PIPE BAR PF/BAR KAP



TUBOS PTFE/ PTFE PIPES

- 1. I.3720 - 6x8 (290mm)
- 2. I.3721 - 4x6 (950mm)
- 3. I.3723 - 2x4 (650mm)
- 4. I.2903 - 2x4 (170mm)
- 5. I.1078 - 4x6 (270mm)

TUBOS FLEXIBLES / FLEXIBLE PIPES

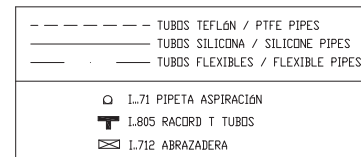
- 11. I.2826

TUBOS SILICONA / SILICONE PIPES

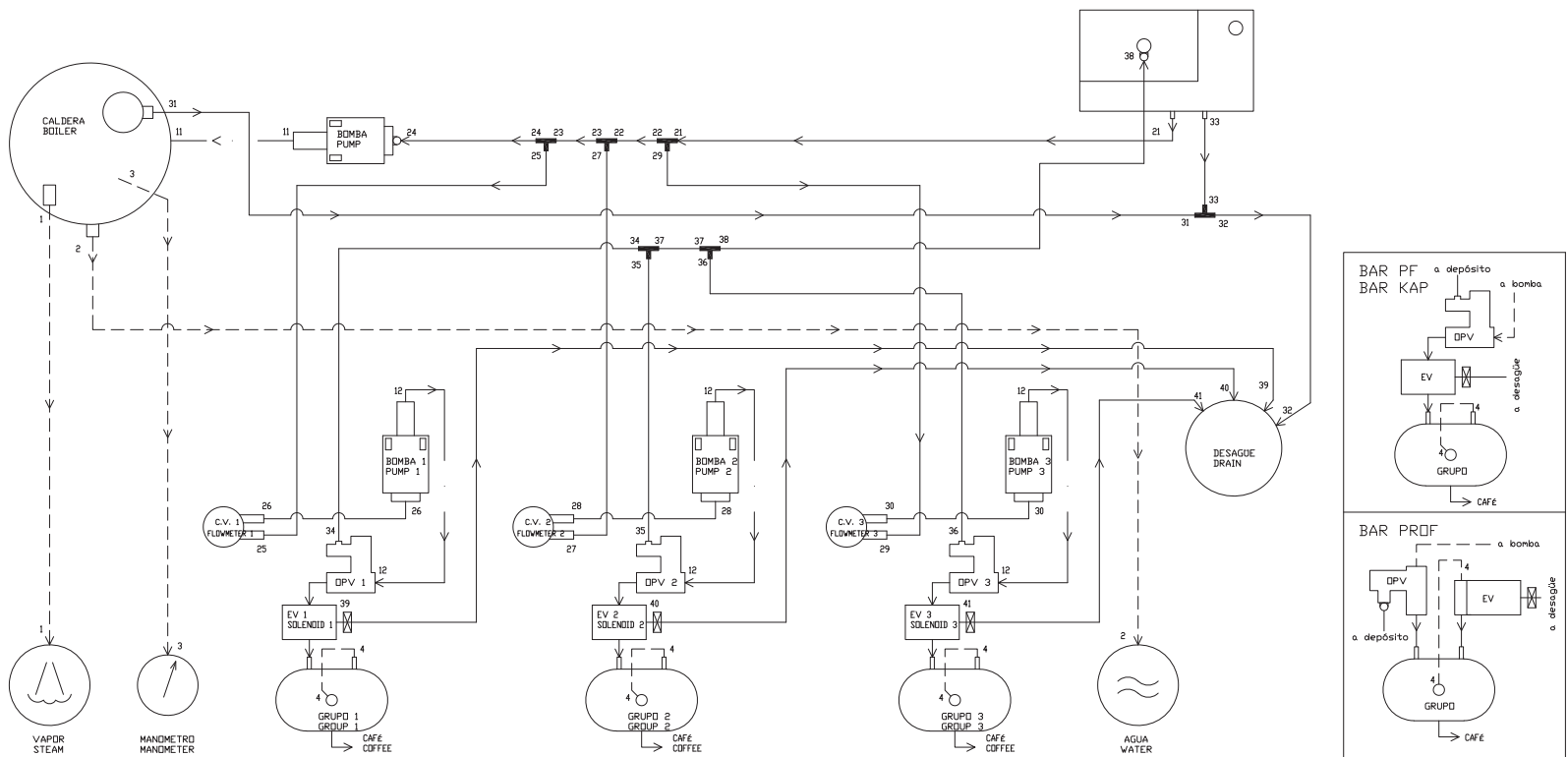
- 21. I.1080 - 5x8 (500mm)
- 22. I.1088 - 5x8 (40mm)
- 23. I.1088 - 5x8 (40mm)
- 24. I.1080 - 5x8 (500mm)
- 25. I.739 - 5x8 (600mm)
- 26. I.2108 - 5x8 (220mm)
- 27. I.2108 - 5x8 (220mm)
- 28. I.2108 - 5x8 (220mm)
- 29. I.1080 - 5x8 (500mm)
- 30. I.2108 - 5x8 (220mm)

TUBOS INCLUIDOS EN PM

- 31. I.2709 - 7x11 (810mm)
- 32. I.1087 - 5x8 (300mm)
- 33. I.2109 - 5x8 (120mm)
- 34. I.2109 - 5x8 (120mm)
- 35. I.2108 - 5x8 (220mm)
- 36. I.1087 - 5x8 (300mm)
- 37. I.2695 - 5x8 (750mm)
- 38. I.2695 - 5x8 (750mm)
- 39. I.739 - 5x8 (600mm)



REF.	DESCRIPCIÓN	DESCRIPTION
I...71	PIPETA ASPIRACION	90° FITTING
I..712	ABRAZADERA PARA LATIGUILLOS 8-9.2	CLAMP
I..739	TUBO SILICONA 5x8 (600mm)	5x8 (600mm) SILICONE PIPE
I..805	RACOR T TUBOS	FITTING T
I.1078	TUBO TEFLON 4X6 (200mm)	TEFLON PIPE 4X6 (200mm)
I.1080	TUBO SILICONA 5X8 (500mm)	SILICONE PIPE 5X8 (500mm)
I.1087	TUBO SILICONA 5X8 (300mm)	SILICONE PIPE 5X8 (300mm)
I.1088	TUBO SILICONA 5X8 (40mm)	SILICONE PIPE 5X8 (40mm)
I.2108	TUBO SILICONA 5X8 (220mm)	SILICONE PIPE 5X8 (220mm)
I.2109	TUBO SILICONA 5X8 (120mm)	SILICONE PIPE 5X8 (120mm)
I.2695	TUBO SILICONA 5x8 (750mm)	SILICONE PIPE 5x8 (750mm)
I.2709	TUBO SILICONA 7x11x810	SILICONE PIPE 7x11x810
I.2826	TUBO FLEXIBLE 250MM 1/8"Hx1/8"H	TUBO FLEXIBLE 250MM 1/8"Hx1/8"H
I.2903	TUBO TEFLON 2X4 (170mm)	TEFLON PIPE 2X4 (170mm)
I.3720	TUBO TEFLON 6x8 (290mm)	TEFLON PIPE 6x8 (290mm)
I.3721	TUBO TEFLON 4x6 (950mm)	TEFLON PIPE 4x6 (950mm)
I.3723	TUBO TEFLON 2x4 (650mm)	TEFLON PIPE 2x4 (650mm)



TUBOS COBRE / COPPER PIPES

1. I.5020
2. I.5025
3. I.5028
4. VERSATILE MODELS: I.5021
4. PF/BAR KAP MODELS: I.5029

TUBOS FLEXIBLES / FLEXIBLE PIPES

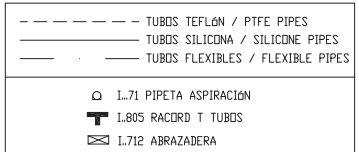
11. I.4048
12. I.4048

TUBOS SILICONA / SILICONE PIPES

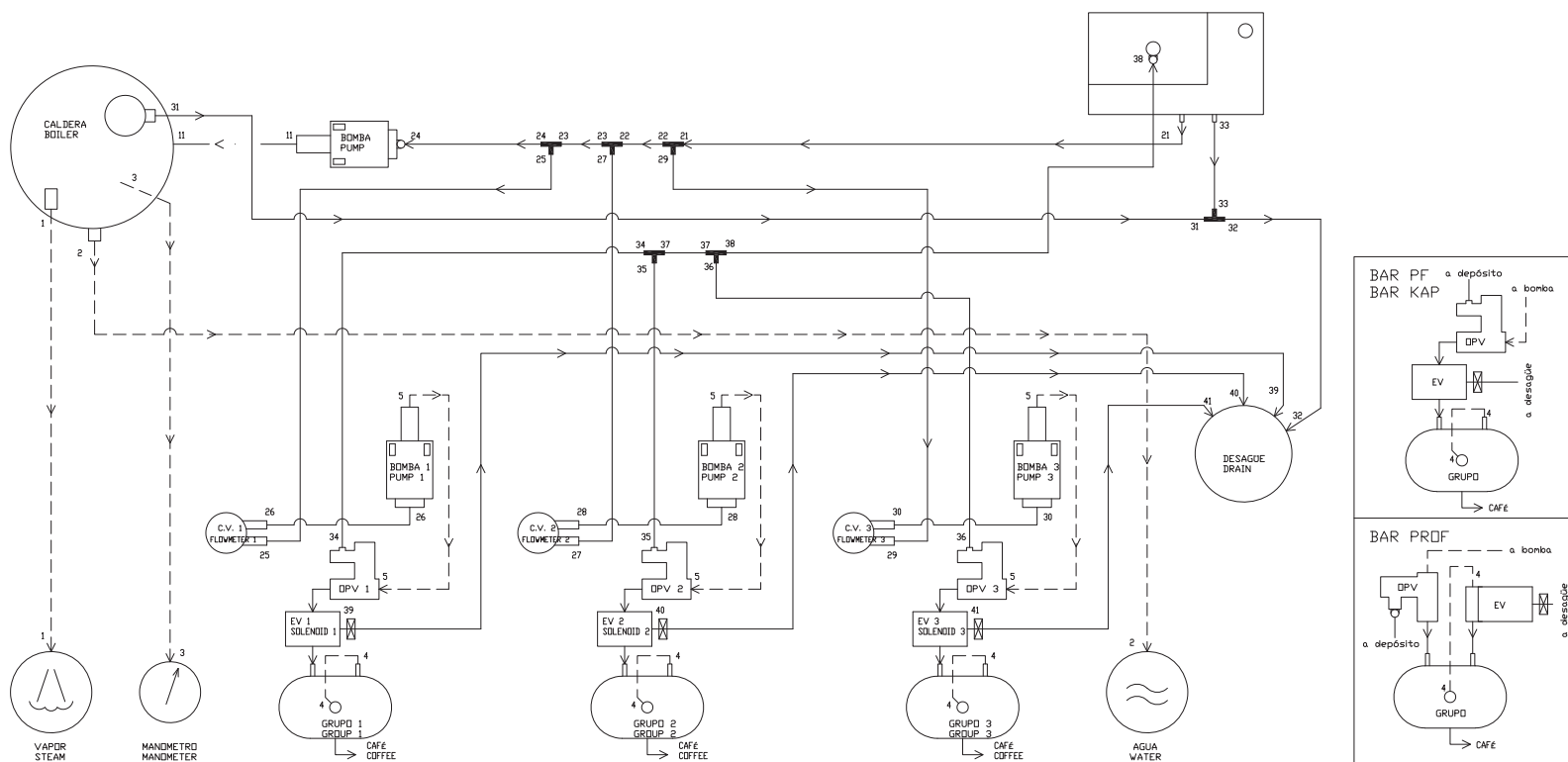
21. I.426 - 5x8 (370mm)
22. I.1088 - 5x8 (40mm)
23. I.1088 - 5x8 (400mm)
24. I.2107 - 5x8 (400mm)
25. I.739 - 5x8 (600mm)
26. I.2108 - 5x8 (220mm)
27. I.1080 - 5x8 (500mm)
28. I.2108 - 5x8 (220mm)
29. I.1080 - 5x8 (500mm)
30. I.2108 - 5x8 (220mm)
31. I.2708 - 7x11 (690mm)

TUBOS INCLUIDOS EN PM

32. I.3725 - 7x11 (250mm)
33. I.426 - 5x8 (370mm)
34. I.1087 - 5x8 (300mm)
35. I.2109 - 5x8 (120mm)
36. I.2109 - 5x8 (120mm)
37. I.2108 - 5x8 (220mm)
38. I.1087 - 5x8 (300mm)
39. I.2695 - 5x8 (750mm)
40. I.2695 - 5x8 (750mm)
41. I.739 - 5x8 (600mm)



REF.	DESCRIPCIÓN	DESCRIPTION
I...71	PIPETA ASPIRACION	90° FITTING
I..426	TUBO SILICONA 5x8 (370mm)	SILICONE PIPE 5x8 (370mm)
I..712	ABRAZADERA PARA LATIGUILLOS 8-9.2	CLAMP
I..739	TUBO SILICONA 5x8 (600mm)	5x8 (600mm) SILICONE PIPE
I..805	RACOR T TUBOS	FITTING T
I.1080	TUBO SILICONA 5X8 (500mm)	SILICONE PIPE 5X8 (500mm)
I.1087	TUBO SILICONA 5X8 (300mm)	SILICONE PIPE 5X8 (300mm)
I.1088	TUBO SILICONA 5X8 (40mm)	SILICONE PIPE 5X8 (40mm)
I.2107	TUBO SILICONA 5X8 (400mm)	SILICONE PIPE 5X8 (400mm)
I.2108	TUBO SILICONA 5X8 (220mm)	SILICONE PIPE 5X8 (220mm)
I.2109	TUBO SILICONA 5X8 (120mm)	SILICONE PIPE 5X8 (120mm)
I.2695	TUBO SILICONA 5x8 (750mm)	SILICONE PIPE 5x8 (750mm)
I.2708	TUBO SILICONA 7x11x690	SILICONE PIPE 7x11x690
I.3725	TUBO SILICONA 7x11 (250mm)	SILICONE PIPE 7x11 (250mm)
I.4048	FLEXO INOX 1/8 250MM ASIENTO PLANO	FLEXO PIPE 1/8 (250MM)
I.5020	TUBO VAPOR BAR/BAR KAP	STEAM PIPE BAR/BAR KAP
I.5021	TUBO GRUPO BAR VERSATIL	GROUP PIPE BAR VERSATILE
I.5025	TUBO AGUA BAR/BAR KAP 3GR	WATER PIPE BAR/BAR KAP 3GR
I.5028	TUBO MANOMETRO BAR/BAR KAP 3GR	MANOMETER PIPE BAR/BAR KAP 3GR
I.5029	TUBO GRUPO BAR PF/BAR KAP	GROUP PIPE BAR PF/BAR KAP



TUBOS PTFE / PTFE PIPES

- 1. I.3720 - 6x8 (290mm)
- 2. I.3721 - 4x6 (950mm)
- 3. I.3723 - 2x4 (650mm)
- 4. I.2903 - 2x4 (170mm)
- 5. I.1078 - 4x6 (270mm)

TUBOS FLEXIBLES / FLEXIBLE PIPES

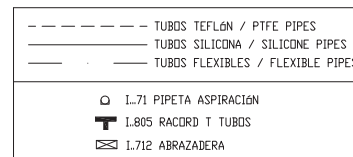
- 11. I.2826

TUBOS SILICONA / SILICONE PIPES

- 21. I.426 - 5x8 (370mm)
- 22. I.1088 - 5x8 (40mm)
- 23. I.1088 - 5x8 (40mm)
- 24. I.2107 - 5x8 (400mm)
- 25. I.739 - 5x8 (600mm)
- 26. I.2108 - 5x8 (220mm)
- 27. I.1080 - 5x8 (500mm)
- 28. I.2108 - 5x8 (220mm)
- 29. I.1080 - 5x8 (500mm)
- 30. I.2108 - 5x8 (220mm)
- 31. I.2708 - 7x11 (690mm)

TUBOS INCLUIDOS EN PM

- 32. I.3725 - 7x11 (250mm)
- 33. I.426 - 5x8 (370mm)
- 34. I.1087 - 5x8 (300mm)
- 35. I.2109 - 5x8 (120mm)
- 36. I.2109 - 5x8 (120mm)
- 37. I.2108 - 5x8 (220mm)
- 38. I.1087 - 5x8 (300mm)
- 39. I.2695 - 5x8 (750mm)
- 40. I.2695 - 5x8 (750mm)
- 41. I.739 - 5x8 (600mm)



REF.	DESCRIPCIÓN	DESCRIPTION
I...71	PIPETA ASPIRACION	90° FITTING
I..426	TUBO SILICONA 5x8 (370mm)	SILICONE PIPE 5x8 (370mm)
I..712	ABRAZADERA PARA LATIGUILLOS 8-9.2	CLAMP
I..739	TUBO SILICONA 5x8 (600mm)	5x8 (600mm) SILICONE PIPE
I..805	RACOR T TUBOS	FITTING T
I.1078	TUBO TEFLON 4X6 (200mm)	TEFLON PIPE 4X6 (200mm)
I.1080	TUBO SILICONA 5X8 (500mm)	SILICONE PIPE 5X8 (500mm)
I.1087	TUBO SILICONA 5X8 (300mm)	SILICONE PIPE 5X8 (300mm)
I.1088	TUBO SILICONA 5X8 (40mm)	SILICONE PIPE 5X8 (40mm)
I.2107	TUBO SILICONA 5X8 (400mm)	SILICONE PIPE 5X8 (400mm)
I.2108	TUBO SILICONA 5X8 (220mm)	SILICONE PIPE 5X8 (220mm)
I.2109	TUBO SILICONA 5X8 (120mm)	SILICONE PIPE 5X8 (120mm)
I.2695	TUBO SILICONA 5x8 (750mm)	SILICONE PIPE 5x8 (750mm)
I.2708	TUBO SILICONA 7x11x690	SILICONE PIPE 7x11x690
I.2826	TUBO FLEXIBLE 250MM 1/8"Hx1/8"H	FLEXIBLE 250MM
I.2903	TUBO TEFLON 2X4 (170mm)	TEFLON PIPE 2X4 (170mm)
I.3720	TUBO TEFLON 6x8 (290mm)	TEFLON PIPE 6x8 (290mm)
I.3721	TUBO TEFLON 4x6 (950mm)	TEFLON PIPE 4x6 (950mm)
I.3723	TUBO TEFLON 2x4 (650mm)	TEFLON PIPE 2x4 (650mm)
I.3725	TUBO SILICONA 7x11 (250mm)	SILICONE PIPE 7x11 (250mm)