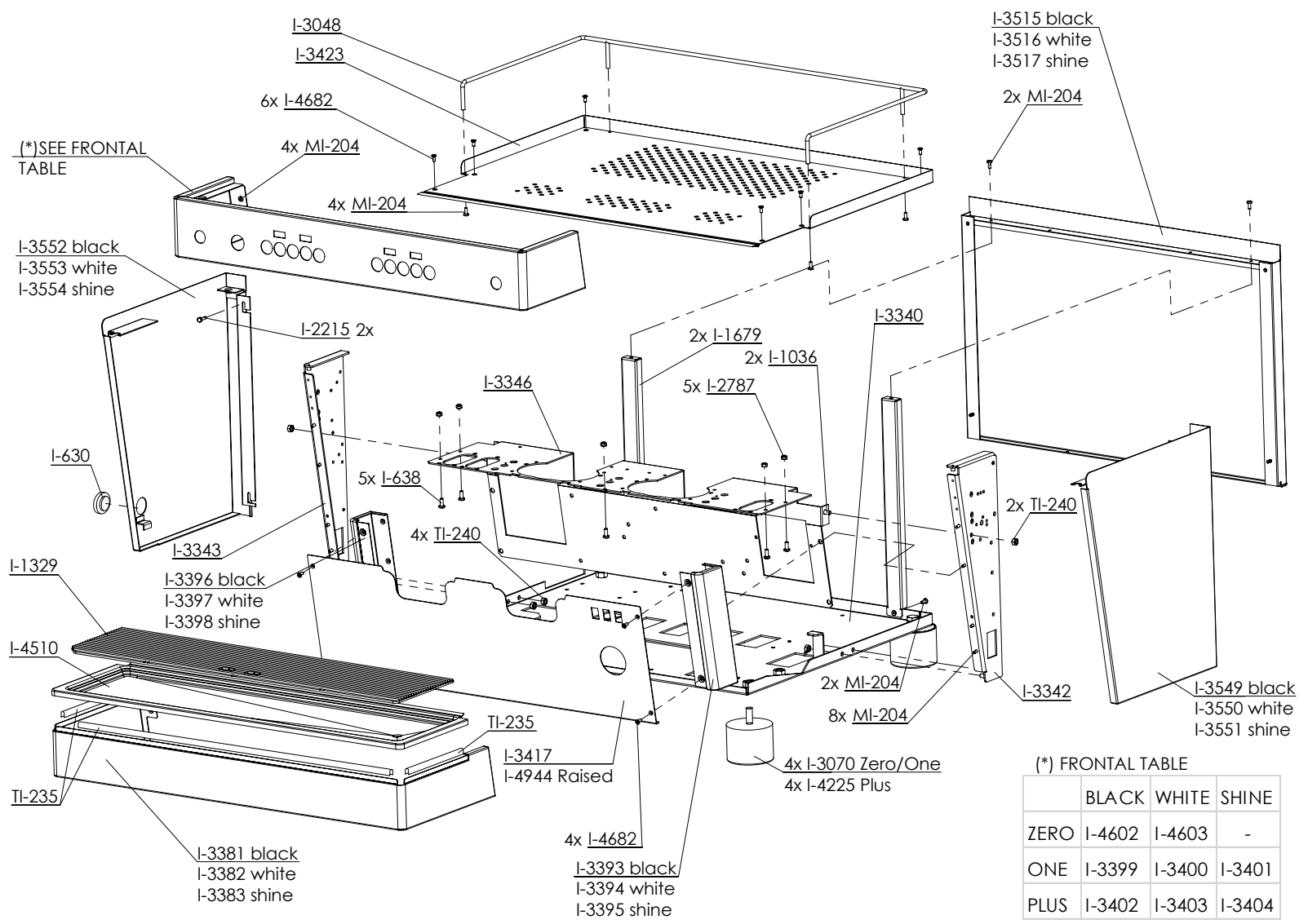
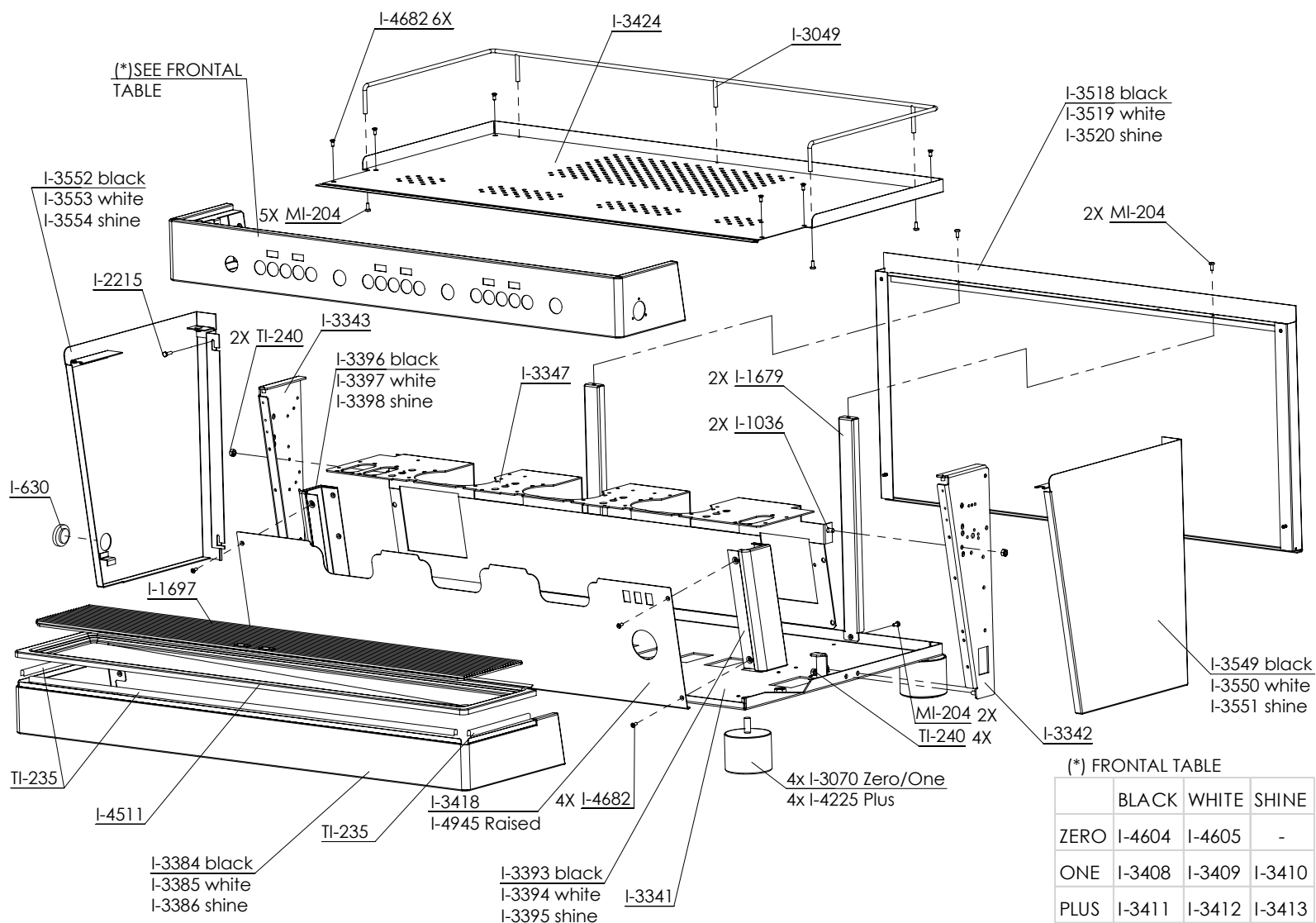




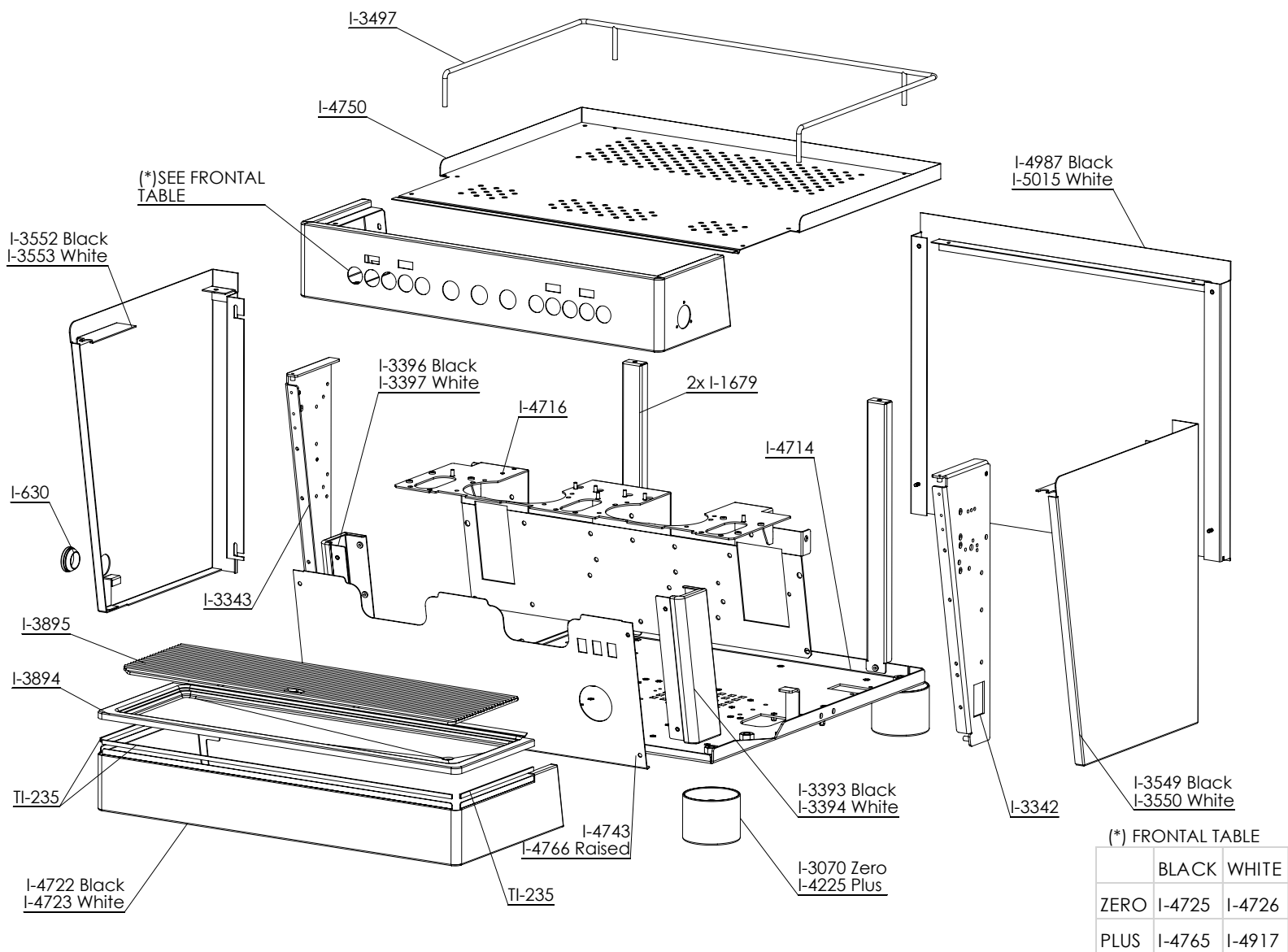
Barista T 2021



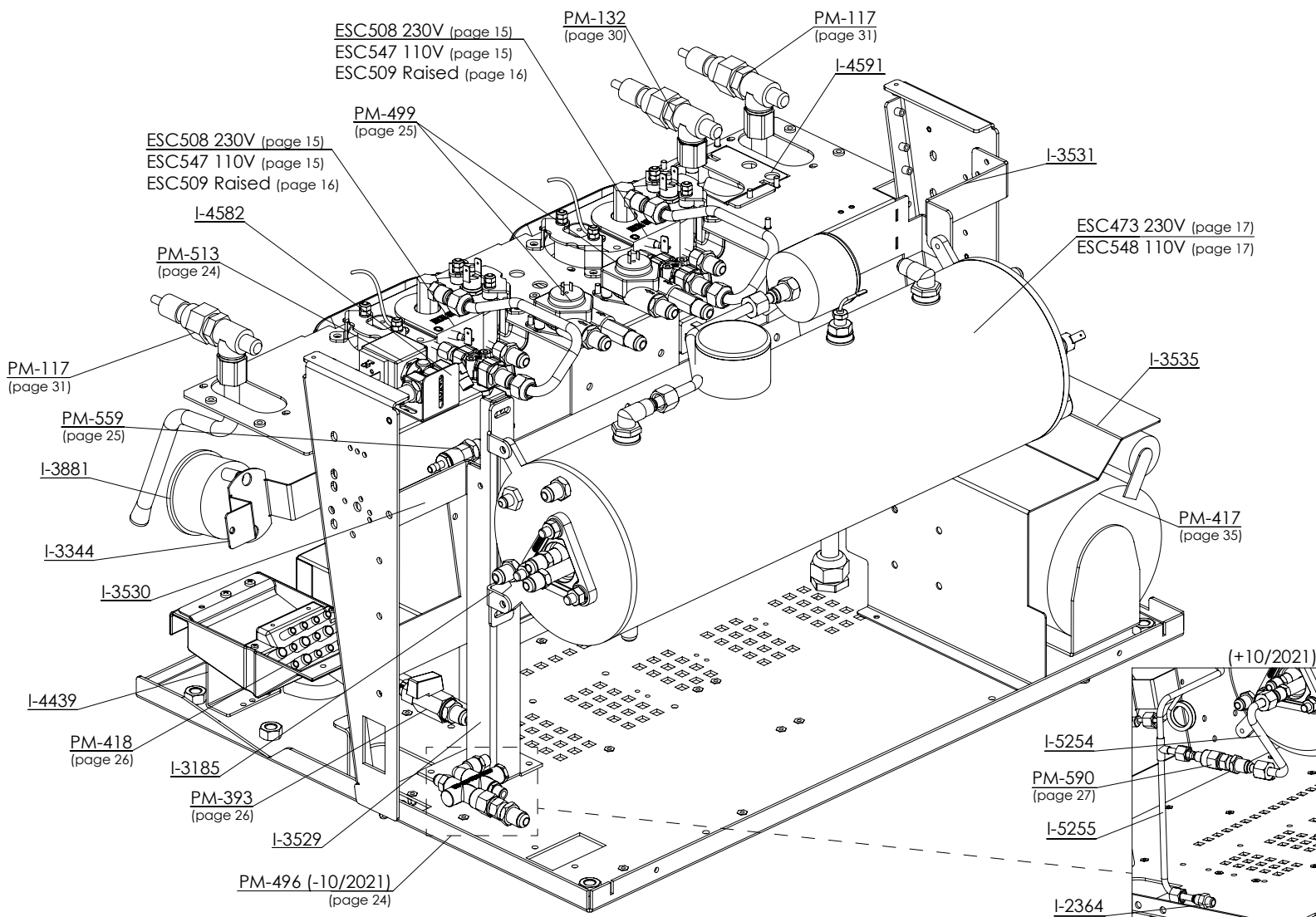
REF.	DESCRIPCIÓN	DESCRIPTION
I..630	TAPON PLASTICO DIAM.28	PLASTIC CAP 28MM
I..638	TORNILLO M5X12 INOX	SCREW M5X12 INOX
I.1036	TORNILLO M6X12 INOX	SCREW M6X12 INOX
I.1329	REJILLA BAR 2 GR	GRILL BAR 2 GR
I.1679	COLUMNA BASE	COLUMN BASE
I.2215	TORNILLO DIN933 M4X15	SCREW DIN933 M4X15
I.2787	TUERCA AUTOBLOCANTE DIN 985 A2 M5 INOX	NUT DIN 985 M5
I.3048	BARANDILLA BAR 3 GR / BARISTA 2 GR	RAILING BAR 3 GR / BARISTA 2 GR
I.3070	PIE INOX D60	INOX FOOT D60
I.3340	BASE BARISTA T 2GR	BASE BARISTA T 2GR
I.3342	MONTANTE DERECHO BARISTA T	RIGHT SUPPORT BARISTA T
I.3343	MONTANTE IZQUIERDO BARISTA T	LEFT SUPPORT BARISTA T
I.3346	BASE MECANISMOS BARISTA T 2GR	MECHANISM BASE BARISTA T 2GR
I.3381	MARCO BASE BARISTA T 2GR NEGRA	BASE FRAME BARISTA T 2GR BLACK
I.3382	MARCO BASE BARISTA T 2GR BLANCA	BASE FRAME BARISTA T 2GR WHITE
I.3383	MARCO BASE BARISTA T 2GR BRILLO	BASE FRAME BARISTA T 2GR SHINE
I.3393	EMBELLECEDOR DERECHO BARISTA T NEGRA	RIGHT TRIM BARISTA T BLACK
I.3394	EMBELLECEDOR DERECHO BARISTA T BLANCA	RIGHT TRIM BARISTA T WHITE
I.3395	EMBELLECEDOR DERECHO BARISTA T BRILLO	RIGHT TRIM BARISTA T SHINE
I.3396	EMBELLECEDOR IZQUIERDO BARISTA T NEGRA	LEFT TRIM BARISTA T BLACK
I.3397	EMBELLECEDOR IZQUIERDO BARISTA T BLANCA	LEFT TRIM BARISTA T WHITE
I.3398	EMBELLECEDOR IZQUIERDO BARISTA T BRILLO	LEFT TRIM BARISTA T SHINE
I.3399	CARATULA BARISTA T ONE 2GR NEGRA	FRONTAL BARISTA T ONE 2GR BLACK
I.3400	CARATULA BARISTA T ONE 2GR BLANCA	FRONTAL BARISTA T ONE 2GR WHITE
I.3401	CARATULA BARISTA T ONE 2GR BRILLO	FRONTAL BARISTA T ONE 2GR SHINE
I.3402	CARATULA BARISTA T PLUS 2GR NEGRA	FRONTAL BARISTA T PLUS 2GR BLACK
I.3403	CARATULA BARISTA T PLUS 2GR BLANCA	FRONTAL BARISTA T PLUS 2GR WHITE
I.3404	CARATULA BARISTA T PLUS 2GR BRILLO	FRONTAL BARISTA T PLUS 2GR SHINE
I.3417	FRONTAL INTERMEDIO BARISTA T 2GR	INTERMEDIATE FRONT BARISTA T 2GR
I.3423	TAPA SUPERIOR BARISTA T 2GR	UPPER LID BARISTA T 2GR
I.3515	TAPA TRASERA BARISTA T 2GR NEGRA	BACK LID BARISTA T 2GR BLACK
I.3516	TAPA TRASERA BARISTA T 2GR BLANCA	REAR LID BARISTA T 2GR WHITE
I.3517	TAPA TRASERA BARISTA T 2GR BRILLO	REAR LID BARISTA T 2GR SHINE
I.3549	TAPA LATERAL DERECHA BARISTA T NEGRE	RIGHT SIDE COVERCLE BARISTA T BLACK
I.3550	TAPA LATERAL DERECHA BARISTA T BLANCA	RIGHT SIDE LID BARISTA T WHITE
I.3551	TAPA LATERAL DERECHA BARISTA T BRILLO	RIGHT SIDE LID BARISTA T SHINE
I.3552	TAPA LATERAL IZQUIERDA BARISTA T NEGRA	LEFT SIDE COVERCLE BARISTA T BLACK
I.3553	TAPA LATERAL IZQUIERDA BARISTA T BLANCA	LEFT SIDE LID BARISTA T WHITE
I.3554	TAPA LATERAL IZQUIERDA BARISTA T BRILLO	LEFT SIDE LID BARISTA T SHINE
I.4225	PATA BIG DREAM 75x60	LEG BIG DREAM 75x60
I.4510	BANDEJA BARISTA INOX 2GR PULIDA	DRAIN TRAY BARISTA INOX 2GR POLISHED
I.4602	CARATULA BARISTA T ZERO 2GR NEGRA	FRONTAL BARISTA T ZERO 2GR BLACK
I.4603	CARATULA BARISTA T ZERO 2GR BLANCA	FRONTAL BARISTA T ZERO 2GR WHITE
I.4682	TORNILLO M4X12 DIN 921 INOX A2	SCREW M4X12 DIN 921 INOX A2
I.4944	FRONTAL INTERMEDIO BARISTA T RAISED 2 GRUPOS 2020	INTERMEDIATE FRONTAL BARISTA T RAISED 2 GROUPS 2020
MI.204	TORNILLO DIN 7985 M4X10	SCREWEW DIN 7985 M4X10
TI.235	PERFIL PROTECTOR BANDEJA BAR/BARISTA	GASKET
TI.240	TUERCA M6 INOX A.4	M6 NUT



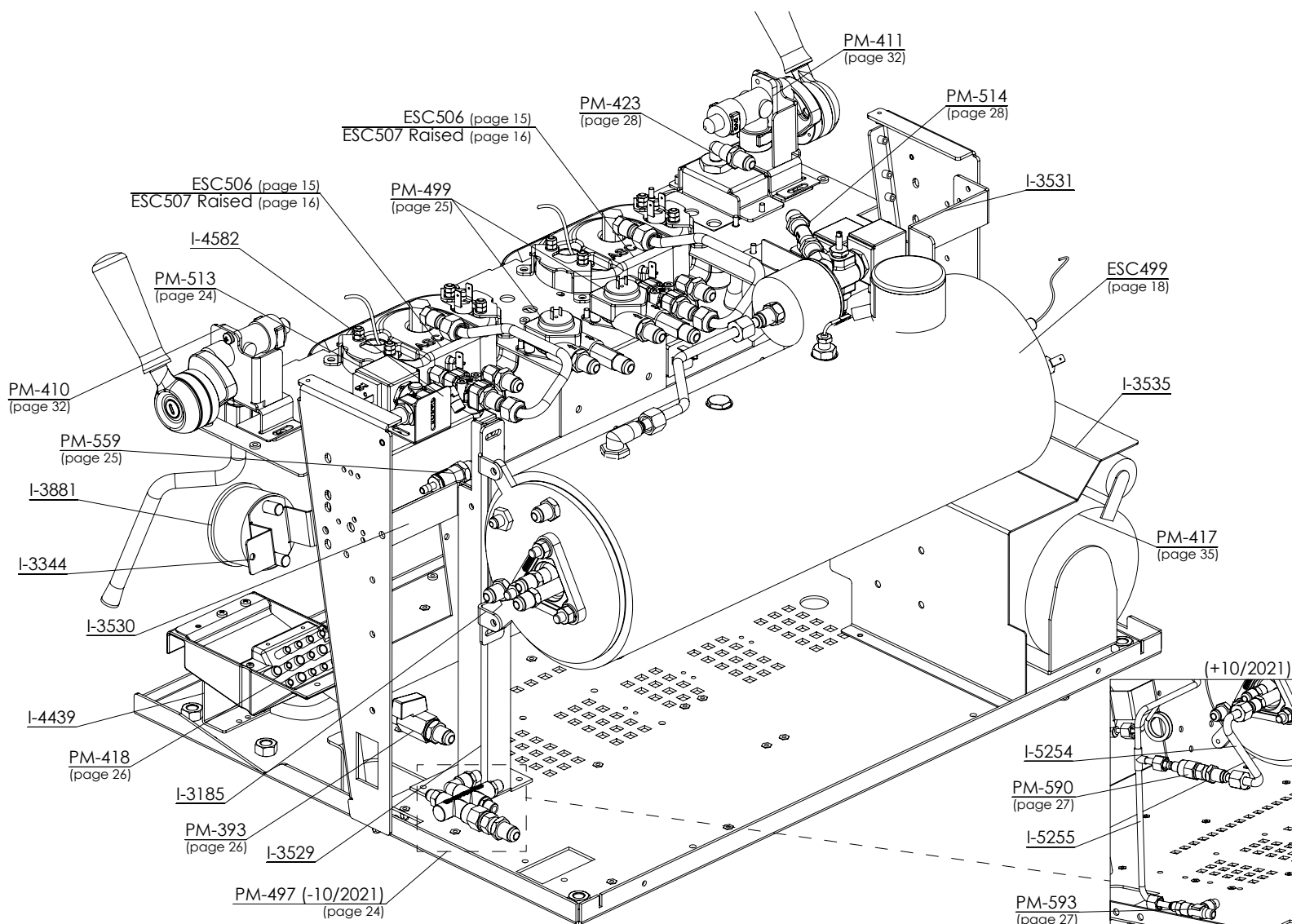
REF.	DESCRIPCIÓN	DESCRIPTION
I..630	TAPON PLASTICO DIAM.28	PLASTIC CAP 28MM
I.1036	TORNILLO M6X12 INOX	SCREW M6X12 INOX
I.1679	COLUMNA BASE	COLUMN BASE
I.1697	REJILLA BARISTA 3GR	MESH STRAINER BARISTA 3GR
I.2215	TORNILLO DIN933 M4X15	SCREW DIN933 M4X15
I.3049	BARANDILLA BARISTA 3GR	RAILING BARISTA 3GR
I.3070	PIE INOX D60	INOX FOOT D60
I.3341	BASE BARISTA T 3GR	BASE BARISTA T 3GR
I.3342	MONTANTE DERECHO BATISTA T	RIGHT SUPPORT BARISTA T
I.3343	MONTANTE IZQUIERDO BARISTA T	LEFT SUPPORT BARISTA T
I.3347	BASE MECANISMOS BARISTA T 3GR	MECHANISM BASE BARISTA T 3GR
I.3384	MARCO BASE BARISTA T 3GR NEGRE	BASE FRAME BARISTA T 3GR BLACK
I.3385	MARCO BASE BARISTA T 3GR BLANCA	BASE FRAME BARISTA T 3GR WHITE
I.3386	MARCO BASE BARISTA T 3GR BRILLO	BASE FRAME BARISTA T 3GR SHINE
I.3393	EMBELLECEDOR DERECHO BARISTA T NEGRE	RIGHT TRIM BARISTA T BLACK
I.3394	EMBELLECEDOR DERECHO BARISTA T BLANCA	RIGHT TRIM BARISTA T WHITE
I.3395	EMBELLECEDOR DERECHO BARISTA T BRILLO	LEFT TRIM BARISTA T SHINE
I.3396	EMBELLECEDOR IZQUIERDO BARISTA T NEGRA	LEFT TRIM BARISTA T BLACK
I.3397	EMBELLECEDOR IZQUIERDO BARISTA T BLANCA	LEFT TRIM BARISTA T WHITE
I.3398	EMBELLECEDOR IZQUIERDO BARISTA T BRILLO	LEFT TRIM BARISTA T SHINE
I.3408	CARATULA BARISTA T ONE 3GR NEGRA	FRONTAL BARISTA T ONE 3GR BLACK
I.3409	CARATULA BARISTA T ONE 3GR BLANCA	FRONTAL BARISTA T ONE 3GR WHITE
I.3410	CARATULA BARISTA T ONE 3GR BRILLO	FRONTAL BARISTA T ONE 3GR SHINE
I.3411	CARATULA BARISTA T PLUS 3GR NEGRA	FRONTAL BARISTA T PLUS 3GR BLACK
I.3412	CARATULA BARISTA T PLUS 3GR BLANCA	FRONTAL BARISTA T PLUS 3GR WHITE
I.3413	CARATULA BARISTA T PLUS 3GR BRILLO	FRONTAL BARISTA T PLUS 3GR SHINE
I.3418	FRONTAL INTERMEDIO BARISTA T 3GR	INTERMEDIATE FRONTAL BARISTA T 3GR
I.3424	TAPA SUPERIOR BARISTA T 3GR	UPPER LID BARISTA T 3GR
I.3518	TAPA TRASERA BARISTA T 3GR NEGRA	BACK LID BARISTA T 3GR BLACK
I.3519	TAPA TRASERA BARISTA T 3GR BLANCA	REAR LID BARISTA T 3GR WHITE
I.3520	TAPA TRASERA BARISTA T 3GR BRILLO	REAR LID BARISTA T 3GR SHINE
I.3549	TAPA LATERAL DERECHA BARISTA T NEGRA	RIGHT SIDE COVERCLE BARISTA T BLACK
I.3550	TAPA LATERAL DERECHA BARISTA T BLANCA	RIGHT SIDE LID BARISTA T WHITE
I.3551	TAPA LATERAL DERECHA BARISTA T BRILLO	RIGHT SIDE LID BARISTA T SHINE
I.3552	TAPA LATERAL IZQUIERDA BARISTA T NEGRA	LEFT SIDE COVERCLE BARISTA T BLACK
I.3553	TAPA LATERAL IZQUIERDA BARISTA T BLANCA	LEFT SIDE LID BARISTA T WHITE
I.3554	TAPA LATERAL IZQUIERDA BARISTA T BRILLO	LEFT SIDE LID BARISTA T SHINE
I.4225	PATA BIG DREAM 75x60	LEG BIG DREAM 75x60
I.4511	BANDEJA BARISTA 3GR INOX PULIDA	DRAIN TRAY BARISTA INOX 3GR POLISHED
I.4604	CARATULA BARISTA T ZERO 3GR NEGRA	FRONTAL BARISTA T ZERO 3GR BLACK
I.4605	CARATULA BARISTA T ZERO 3GR BLANCA	FRONTAL BARISTA T ZERO 3GR WHITE
I.4682	TORNILLO M4X12 DIN 921 INOX A2	SCREW M4X12 DIN 921 INOX A2
I.4945	FRONTAL INTERMEDIO BARISTA T RAISED 3 GRUPOS 2020	INTERMEDIATE FRONTAL BARISTA T RAISED 3 GROUPS 2020
MI.204	TORNILLO DIN 7985 M4X10	SCREW DIN 7985 M4X10
TI.235	PERFIL PROTECTOR BANDEJA BAR/BARISTA	GASKET
TI.240	TUERCA M6 INOX A.4	M6 NUT



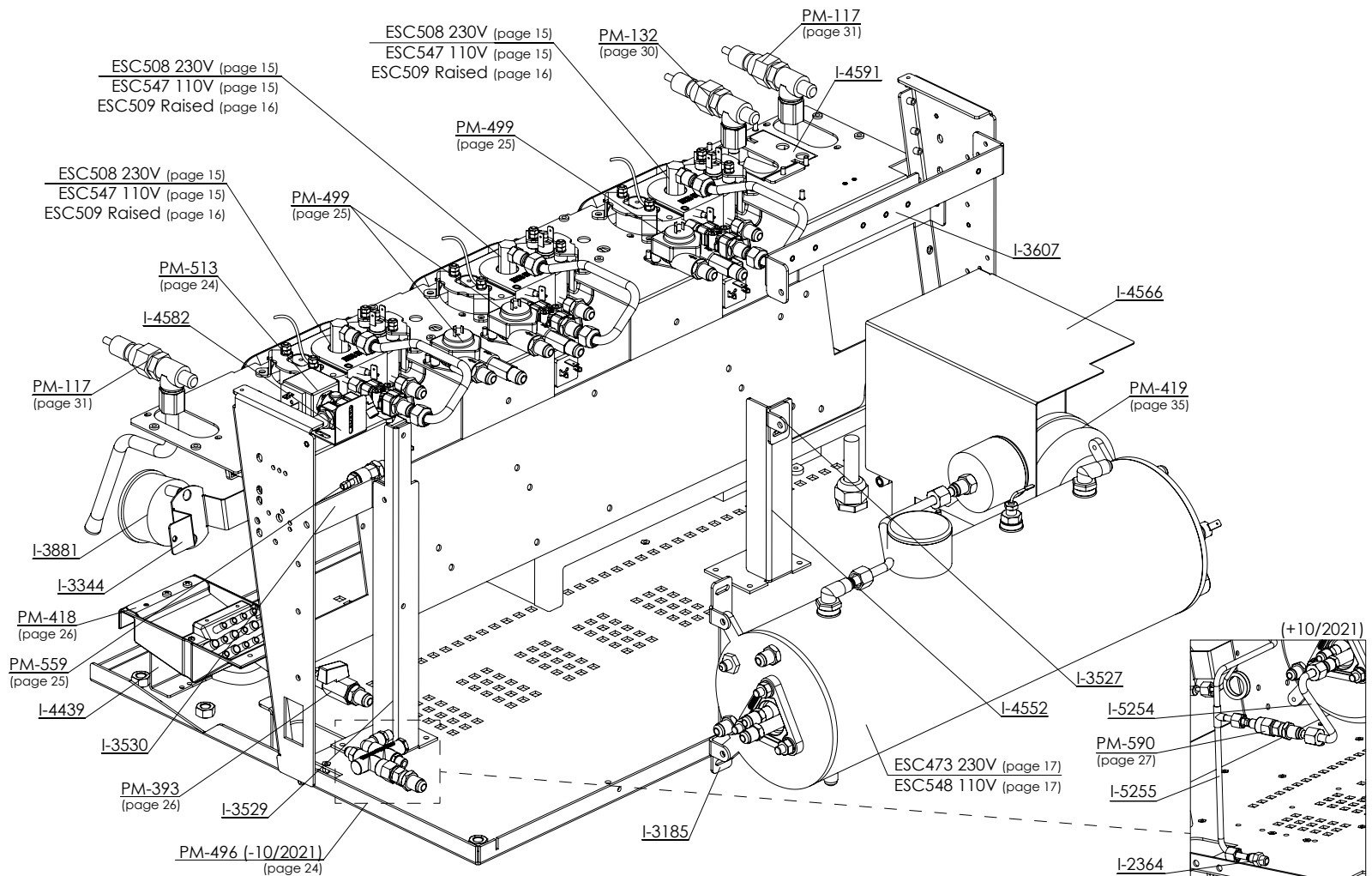
REF.	DESCRIPCIÓN	DESCRIPTION
I..630	TAPON PLASTICO DIAM.28	PLASTIC CAP 28MM
I.1679	COLUMNA BASE	BASE COLUMN
I.3070	PIE INOX D60	STAINLESS STEEL FOOT D60mm
I.3342	MONTANTE DERECHO BARISTA T	RIGHT SUPPORT BARISTA T
I.3343	MONTANTE IZQUIERDO BARISTA T	LEFT SUPPORT BARISTA T
I.3393	EMBELLECEDOR DERECHO BARISTA T NEGRA	RIGHT TRIM BARISTA T BLACK
I.3394	EMBELLECEDOR DERECHO BARISTA T BLANCA	RIGHT TRIM BARISTA T WHITE
I.3396	EMBELLECEDOR IZQUIERDO BARISTA T NEGRA	LEFT TRIM BARISTA T BLACK
I.3397	EMBELLECEDOR IZQUIERDO BARISTA T BLANCA	LEFT TRIM BARISTA T WHITE
I.3497	BARANDILLA BAR 2GR 2016	RAILING BAR 2GR 2016
I.3549	TAPA LATERAL DERECHA BARISTA T NEGRA	RIGHT SIDE LID BARISTA T BLACK
I.3550	TAPA LATERAL DERECHA BARISTA T BLANCA	RIGHT SIDE LID BARISTA T WHITE
I.3552	TAPA LATERAL IZQUIERDA BARISTA T NEGRA	LEFT SIDE LID BARISTA T BLACK
I.3553	TAPA LATERAL IZQUIERDA BARISTA T BLANCA	LEFT SIDE LID BARISTA T WHITE
I.3894	BANDEJA DESAGÜE BAR/BAR KAP 2GR COMPACTA 2016	TRAY BAR/BAR KAP 2GR COMPACT 2016
I.3895	REJILLA BAR/BAR KAP 2GR COMPACTA 2016	GRILL BAR KAP 2GR COMPACT 2016
I.4225	PATA BIG DREAM 75x60	LEG BIG DREAM 75x60
I.4714	BASE BARISTA T COMPACTA 2 GR	BASE BARISTA T 2 GR COMPACT
I.4716	BASE MECANISMOS BARISTA T 2GR COMPACTA	BASE MECHANISMS BARISTA T 2GR COMPACT
I.4722	MARCO BASE BARISTA T 2GR COMPACTA NEGRA	BASIS FRAME BARISTA T 2 GROUP COMPACT BLACK
I.4723	MARCO BASE BARISTA T 2GR COMPACTA BLANCA	BASIS FRAME BARISTA T 2 GROUP COMPACT WHITE
I.4725	CARATULA BARISTA T ZERO 2GR COMPACTA NEGRA	CARATULE BARISTA T ZERO 2GR COMPACTA BLACK
I.4726	CARATULA BARISTA T ZERO 2GR COMPACTA BLANCA	CARATULE BARISTA T ZERO 2GR COMPACTA WHITE
I.4743	FRONTAL INTERMEDIO BARISTA T 2GR COMPACTA	INTERMEDIATE FRONTAL BARISTA T 2GR COMPACTA
I.4750	TAPA SUPERIOR BARISTA T 2 GRUPOS COMPACTA	BARISTA 2 GROUPS COMPACT UPPER LID
I.4765	CARATULA BARISTA T PLUS 2GR COMPACTA NEGRA	FRONTAL BARISTA T PLUS 2GR COMPACT BLACK
I.4766	FRONTAL INTERMEDIO BARISTA T RAISED 2GR COMPACTA	INTERMEDIATE FRONTAL BARISTA T RAISED 2GR COMPACTA
I.4917	CARATULA BARISTA T PLUS 2GR COMPACTA BLANCA	FRONTAL BARISTA T PLUS 2GR COMPACTA WHITE
I.4987	TAPA TRASERA BARISTA T 2 GRUPOS COMPACTA NEGRA	REAR LID BARISTA T 2 GROUPS COMPACT BLACK
I.5015	TAPA TRASERA BARISTA T COMPACTA BLANCA	REAR LID BARISTA T COMPACT WHITE
TI.235	PERFIL PROTECTOR BANDEJA BAR/BARISTA	GASKET



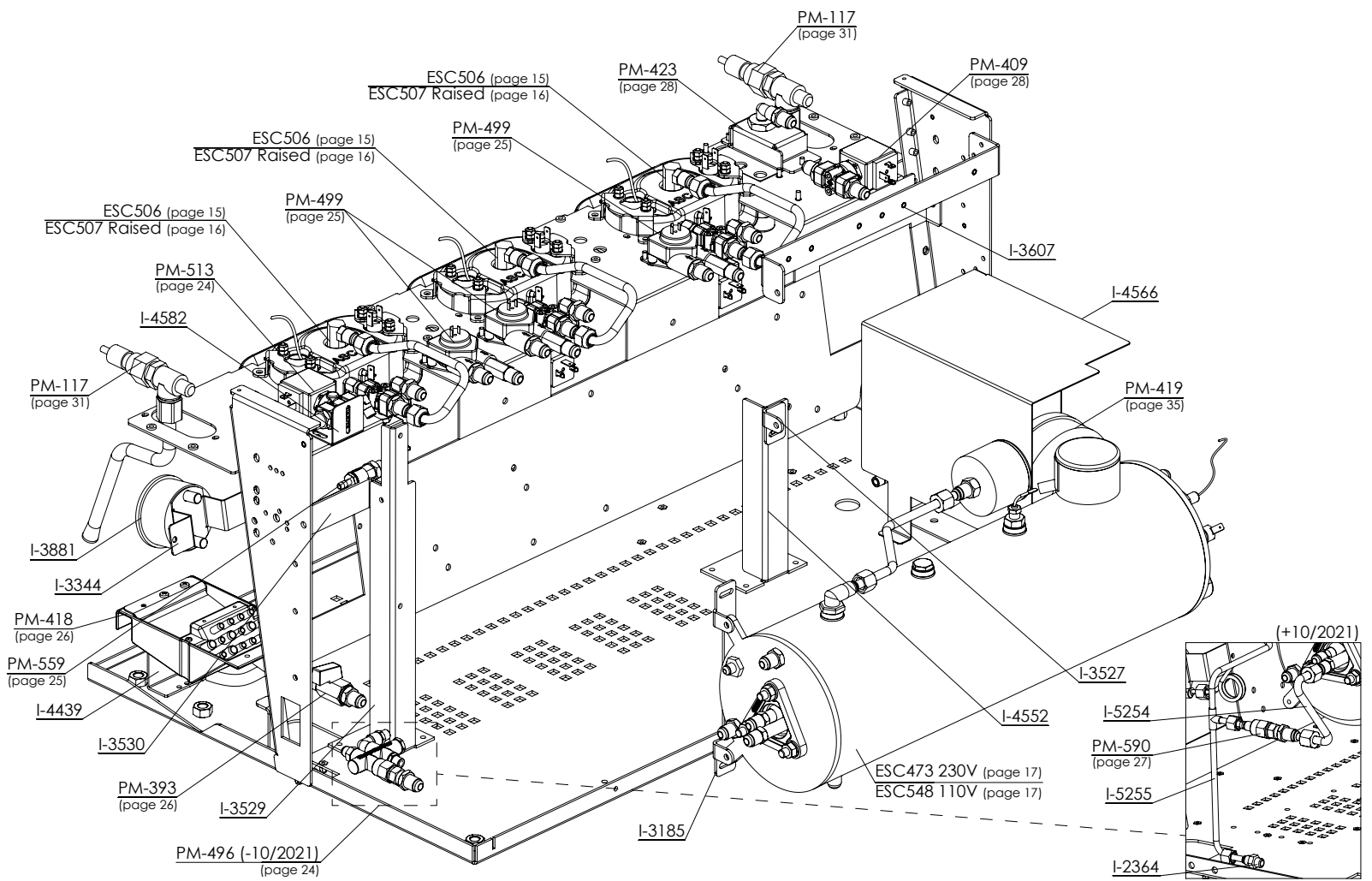
REF.	DESCRIPCIÓN	DESCRIPTION
ESC473	CALDERA VAPOR BARISTA T ONE/ZERO 2GR/3GR	BOILER BARISTA T ONE 2GR/3GR
ESC508	GRUPO INTERCAMBIADOR BARISTA T ZERO D.8	THERMOBLOCK ASSEMBLY BARISTA T ZERO D.8
ESC509	GRUPO INTERCAMBIADOR BARISTA T ZERO RAISED D.8	THERMOBLOCK ASSY BARISTA T ZERO RAISED D.8
ESC547	GRUPO INTERCAMBIADOR BARISTA T ZERO D.8 110V	THERMOBLOCK ASSEMBLY BARISTA T ZERO D.8 110V
ESC548	CONJUNTO CALDERA VAPOR BARISTA T ZERO 2GR 110V	BOILER BARISTA T ZERO 2GR 110V
I.2364	RACOR CONTADOR VOLUMETRICO 1/8"-1/8" INOX	FITTING VOLUMETRIC CONTROL 1/8"-1/8"
I.3185	SOPORTE CALDERA VAPOR BIG DREAM/BARISTA T	STEAM BOILER SUPPORT BIG DREAM
I.3344	SOPORTE MANOMETRO BARISTA T	MANOMETER TUBE BIG DREAM BARISTA T
I.3529	COLUMNA CALDERA BARISTA T	BOILER COLUMN BARISTA T
I.3530	SOPORTE COLUMNA CALDERA BARISTA T	BOILER COLUMN SUPPORT BARISTA T
I.3531	SOPORTE CALDERA BARISTA T 2GR	BOILER SUPPORT BARISTA T 2GR
I.3535	CHAPA PROTECCION MOTOR BARISTA T 2GR	ENGINE PROTECTION SHEET BARISTA T 2GR
I.3881	MANOMETRO DOBLE BARISTA 2016	DOUBLE MANOMETER BARISTA 2016
I.4439	SUPLEMENTO CAZOLETA BARISTA T	DRAIN SUPPLEMENT BARISTA T
I.4582	SOPORTE EV LLENADO BARISTA T	FILLING SOLENOID SUPPORT BARISTA T
I.4591	SOPORTE GRIFO-LED BARISTA T ZERO	SUPPORT TAP-LED BARISTA T ZERO
I.5254	TUBO ENTRADA INTERCAMBIADOR BT	BT EXCHANGER INLET PIPE
I.5255	TUBO REPARTIDOR AGUA BDT / BT	WATER DISTRIBUTION PIPE BDT
PM.117	GRIFO VAPOR BARISTA	TAP STEAM BARISTA
PM.132	GRIFO AGUA BARISTA	WHOLE TAP WATER BARISTA
PM.393	GRIFO DESAGÜE BARISTA T	DRAIN TAP BARISTA T
PM.417	CONJUNTO MOTOR BARISTA T 220V	ASSEMBLY ENGINE BARISTA T 220V
PM.418	CAZOLETA DESAGÜE BARISTA T	WATER DRAIN BARISTA T
PM.496	CONJUNTO DISTRIBUIDOR LLENADO BARISTA T ONE/ZERO D.8	FILL DISTRIBUTOR BARISTA T ONE/ZERO ASSEMBLY D.8
PM.499	CONJUNTO VOLUMETRICO BARISTA T D.8	FLOWMETER ASSEMBLY BARISTA T D.8
PM.513	CONJUNTO ELECTROVALVULA LLENADO BARISTA T FLEXO	FILL SOLENOID BARISTA T ASEMBLY FLEX TUBE
PM.559	CONJUNTO VALVULA EXPANSION BARISTA T	EXPANSION VALVE ASSY. BARISTA T
PM.590	CONJUNTO VALVULA ANTIRRETORNO BDT/BT	NON-RETURN VALVE ASSEMBLY BDT/BT



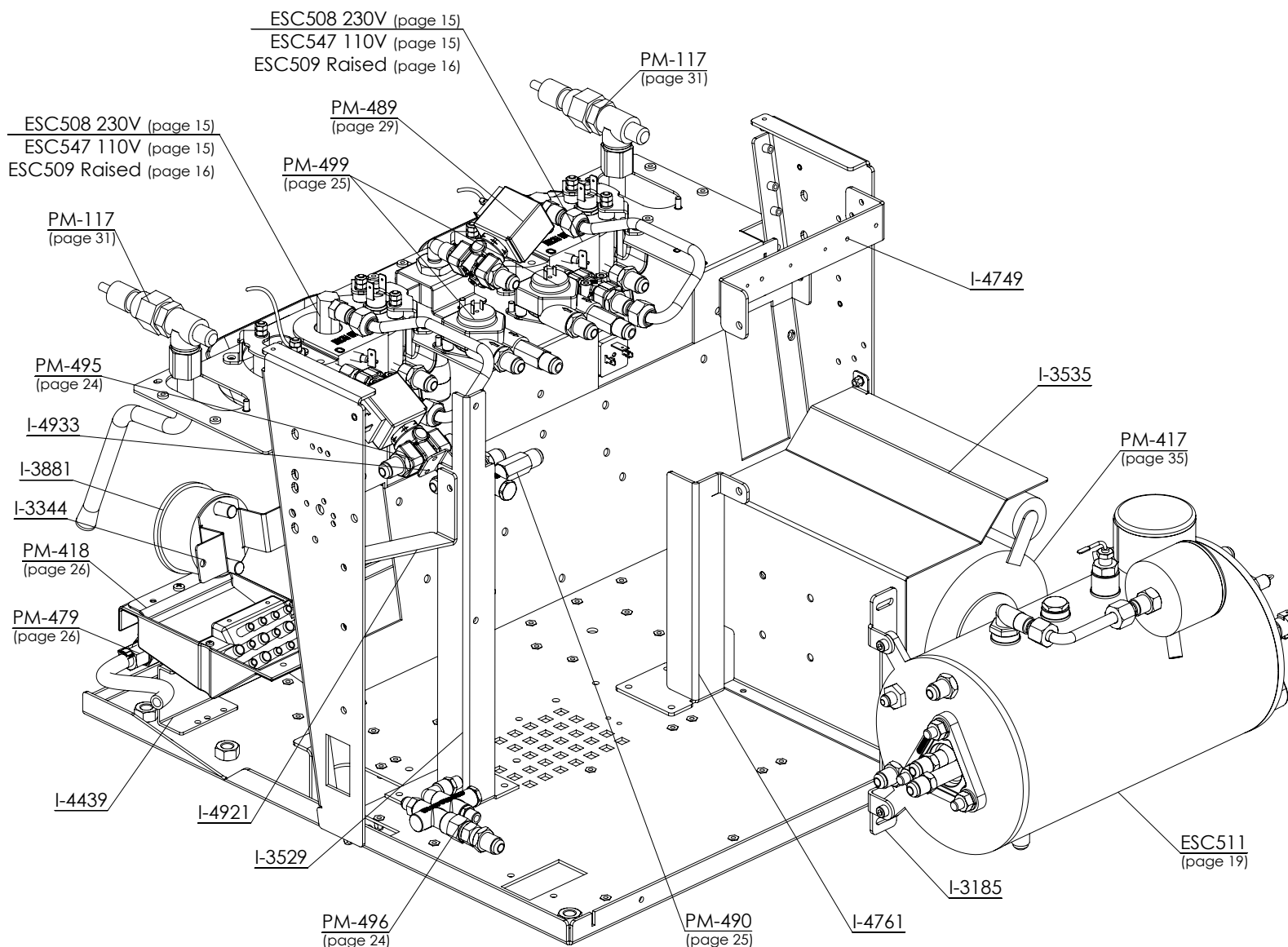
REF.	DESCRIPCIÓN	DESCRIPTION
ESC499	CALDERA VAPOR BARISTA T PLUS 2GR/3GR	BOILER BARISTA T PLUS 2GR/3GR
ESC506	GRUPO INTERCAMBIADOR BARISTA T ONE/PLUS D.8	THERMOBLOCK ASSY BARISTA T D.8
ESC507	GRUPO INTERCAMBIADOR BARISTA T ONE/PLUS RAISED D.8	THERMOBLOCK ASSY BARISTA T RAISED D.8
I.3185	SOPORTE CALDERA VAPOR BIG DREAM/BARISTA T	STEAM BOILER SUPPORT BIG DREAM
I.3344	SOPORTE MANOMETRO BARISTA T	MANOMETER TUBE BIG DREAM BARISTA T
I.3529	COLUMNA CALDERA BARISTA T	BOILER COLUMN BARISTA T
I.3530	SOPORTE COLUMNA CALDERA BARISTA T	BOILER COLUMN SUPPORT BARISTA T
I.3531	SOPORTE CALDERA BARISTA T 2GR	BOILER SUPPORT BARISTA T 2GR
I.3535	CHAPA PROTECCION MOTOR BARISTA T 2GR	ENGINE PROTECTION SHEET BARISTA T 2GR
I.3881	MANOMETRO DOBLE BARISTA 2016	DOUBLE MANOMETER BARISTA 2016
I.4439	SUPLEMENTO CAZOleta BARISTA T	DRAIN SUPPLEMENT BARISTA T
I.4582	SOPORTE EV LLENADO BARISTA T	FILLING SOLENOID SUPPORT BARISTA T
I.5254	TUBO ENTRADA INTERCAMBIADOR BT	BT EXCHANGER INLET PIPE
I.5255	TUBO REPARTIDOR AGUA BDT / BT	WATER DISTRIBUTION PIPE BDT
PM.393	GRIFO DESAGÜE BARISTA T	DRAIN TAP BARISTA T
PM.410	VAPOR DERECHO BARISTA T PLUS	RIGHT STEAM BARISTA T PLUS
PM.411	VAPOR IZQUIERDO BARISTA T PLUS	LEFT STEAM BARISTA T PLUS
PM.417	CONJUNTO MOTOR BARISTA T 220V	ASSEMBLY ENGINE BARISTA T 220V
PM.418	CAZOleta DESAGÜE BARISTA T	WATER DRAIN BARISTA T
PM.423	SALIDA AGUA CALIENTE BARISTA T	HOT WATER OUTLET BARISTA T
PM.497	CONJUNTO DISTRIBUIDOR LLENADO BARISTA T PLUS D.8	FILL DISTRIBUTOR BARISTA T PLUS ASSEMBLY D.8
PM.499	CONJUNTO VOLUMETRICO BARISTA T D.8	FLOWMETER ASSEMBLY BARISTA T D.8
PM.513	CONJUNTO ELECTROVALVULA LLENADO BARISTA T FLEXO	FILL SOLENOID BARISTA T ASSEMBLY FLEX TUBE
PM.514	CONJUNTO MIXER EV REGULABLE BARISTA T PLUS	ADJUSTABLE SOLENOID VALVE MIXER ASSEMBLY BARISTA T PLUS
PM.559	CONJUNTO VALVULA EXPANSION BARISTA T	EXPANSION VALVE ASSY. BARISTA T
PM.590	CONJUNTO VALVULA ANTIRRETORNO BDT/BT	NON-RETURN VALVE ASSEMBLY BDT/BT
PM.593	CONJUNTO REPARTIDOR AGUA BT PLUS	BT PLUS WATER DISTRIBUTOR ASSEMBLY



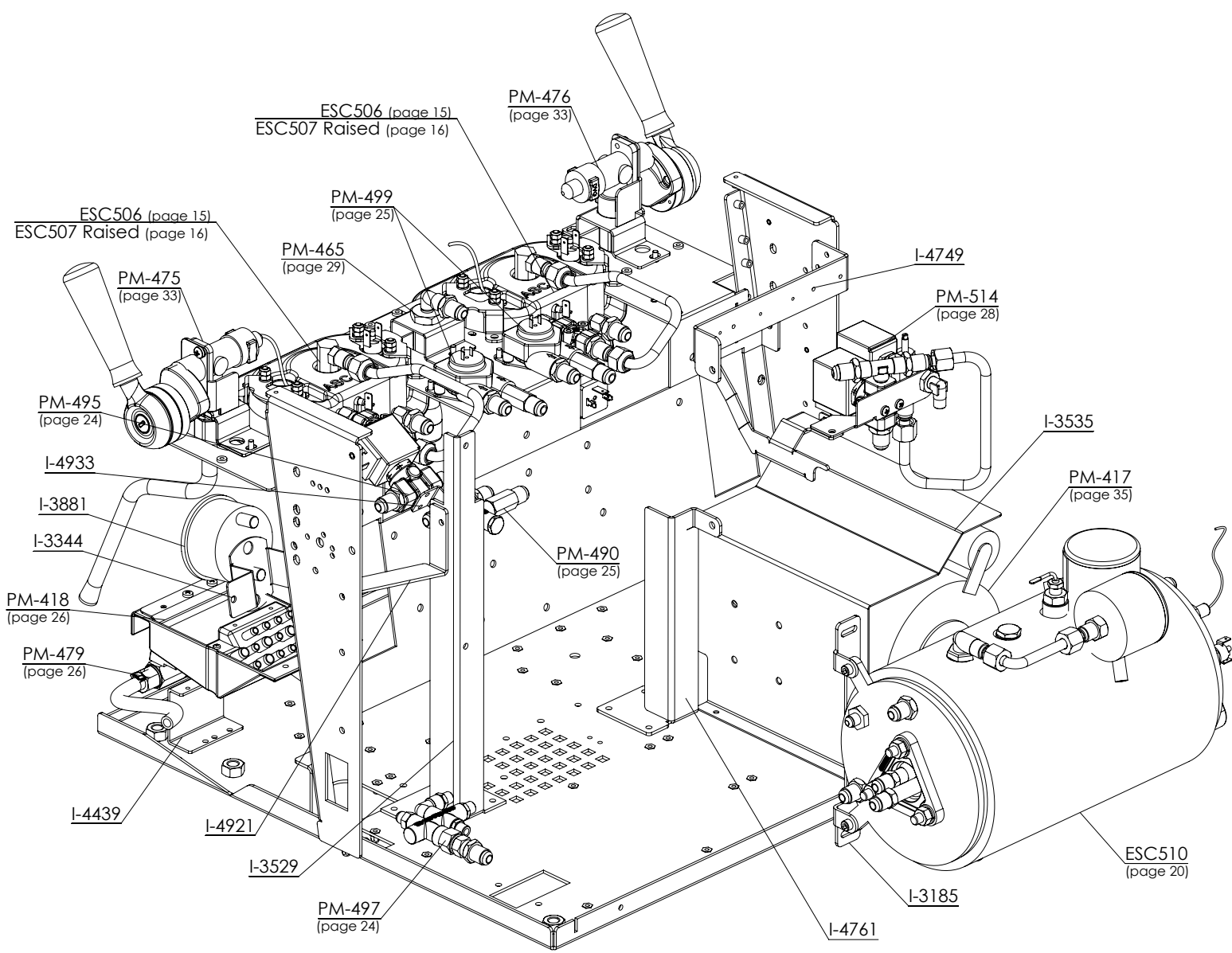
REF.	DESCRIPCIÓN	DESCRIPTION
ESC473	CALDERA VAPOR BARISTA T ONE/ZERO 2GR/3GR	BOILER BARISTA T ONE 2GR/3GR
ESC508	GRUPO INTERCAMBIADOR BARISTA T ZERO D.8	THERMOBLOCK ASSEMBLY BARISTA T ZERO D.8
ESC509	GRUPO INTERCAMBIADOR BARISTA T ZERO RAISED D.8	THERMOBLOCK ASSY BARISTA T ZERO RAISED D.8
ESC547	GRUPO INTERCAMBIADOR BARISTA T ZERO D.8 110V	THERMOBLOCK ASSEMBLY BARISTA T ZERO D.8 110V
ESC548	CONJUNTO CALDERA VAPOR BARISTA T ZERO 2GR 110V	BOILER BARISTA T ZERO 2GR 110V
I.2364	RACOR CONTADOR VOLUMETRICO 1/8"-1/8" INOX	FITTING VOLUMETRIC CONTROL 1/8"-1/8"
I.3185	SOPORTE CALDERA VAPOR BIG DREAM/BARISTA T	STEAM BOILER SUPPORT BIG DREAM
I.3344	SOPORTE MANOMETRO BARISTA T	MANOMETER TUBE BIG DREAM BARISTA T
I.3527	SOPORTE COLUMNA-CALDERA BARISTA T 3GR	BOILER-COLUMN SUPPORT BARISTA T
I.3529	COLUMNA CALDERA BARISTA T	BOILER COLUMN BARISTA T
I.3530	SOPORTE COLUMNA CALDERA BARISTA T	BOILER COLUMN SUPPORT BARISTA T
I.3607	SOPORTE CALDERA BARISTA T 3GR	BOILER SUPPORT BARISTA T 3GR
I.3881	MANOMETRO DOBLE BARISTA 2016	DOUBLE MANOMETER BARISTA 2016
I.4439	SUPLEMENTO CAZOLETA BARISTA T	DRAIN SUPPLEMENT BARISTA T
I.4552	COLUMNA CALDERA BARISTA T 3GR	BOILER COLUMN BARISTA T 3GR
I.4566	CHAPA PROTECCION MOTOR BARISTA T 3GR	ENGINE PROTECTION SHEET BARISTA T 3GR
I.4582	SOPORTE EV LLENADO BARISTA T	FILLING SOLENOID SUPPORT BARISTA T
I.4591	SOPORTE GRIFO-LED BARISTA T ZERO	SUPPORT TAP-LED BARISTA T ZERO
I.5254	TUBO ENTRADA INTERCAMBIADOR BT	BT EXCHANGER INLET PIPE
I.5255	TUBO REPARTIDOR AGUA BDT / BT	WATER DISTRIBUTION PIPE BDT
PM.117	GRIFO VAPOR BARISTA	TAP STEAM BARISTA
PM.132	GRIFO AGUA BARISTA	WHOLE TAP WATER BARISTA
PM.393	GRIFO DESAGÜE BARISTA T	DRAIN TAP BARISTA T
PM.418	CAZOLETA DESAGÜE BARISTA T	WATER DRAIN BARISTA T
PM.419	CONJUNTO MOTOR BARISTA T 3GR 220V	ENSEMBLE ENGINE BARISTA T 3GR 220V
PM.496	CONJUNTO DISTRIBUIDOR LLENADO BARISTA T ONE/ZERO D.8	FILL DISTRIBUTOR BARISTA T ONE/ZERO ASSEMBLY D.8
PM.499	CONJUNTO VOLUMETRICO BARISTA T D.8	FLOWMETER ASSEMBLY BARISTA T D.8
PM.513	CONJUNTO ELECTROVALVULA LLENADO BARISTA T FLEXO	FILL SOLENOID BARISTA T ASSEMBLY FLEX TUBE
PM.559	CONJUNTO VALVULA EXPANSION BARISTA T	EXPANSION VALVE ASSY. BARISTA T
PM.590	CONJUNTO VALVULA ANTIRRETORNO BDT/BT	NON-RETURN VALVE ASSEMBLY BDT/BT



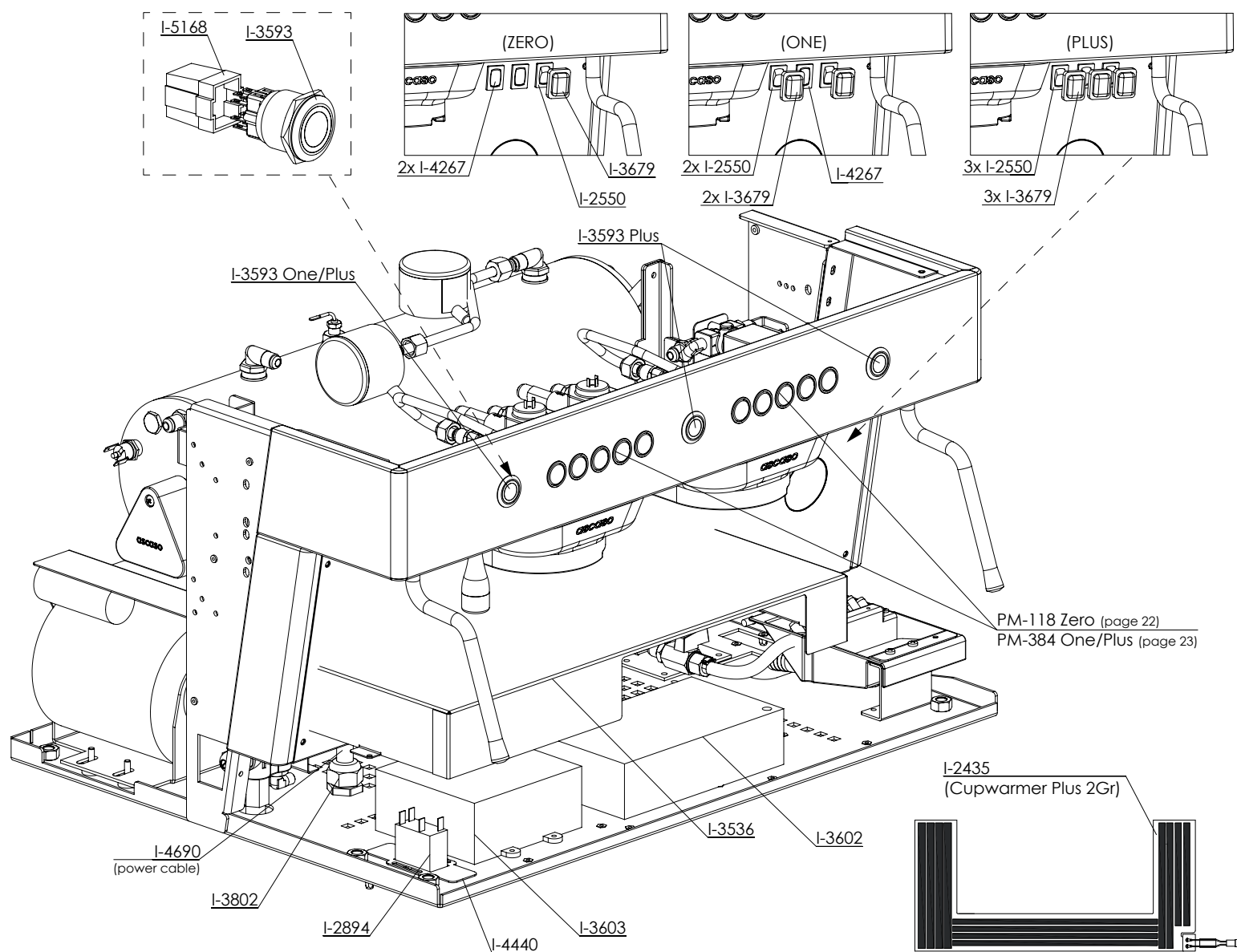
REF.	DESCRIPCIÓN	DESCRIPTION
ESC473	CALDERA VAPOR BARISTA T ONE/ZERO 2GR/3GR	BOILER BARISTA T ONE 2GR/3GR
ESC506	GRUPO INTERCAMBIADOR BARISTA T ONE/PLUS D.8	THERMOBLOCK ASSY BARISTA T D.8
ESC507	GRUPO INTERCAMBIADOR BARISTA T ONE/PLUS RAISED D.8	THERMOBLOCK ASSY BARISTA T RAISED D.8
ESC548	CONJUNTO CALDERA VAPOR BARISTA T ZERO 2GR 110V	BOILER BARISTA T ZERO 2GR 110V
I.2364	RACOR CONTADOR VOLUMETRICO 1/8"-1/8" INOX	FITTING VOLUMETRIC CONTROL 1/8"-1/8"
I.3185	SOPORTE CALDERA VAPOR BIG DREAM/BARISTA T	STEAM BOILER SUPPORT BIG DREAM
I.3344	SOPORTE MANOMETRO BARISTA T	MANOMETER TUBE BIG DREAM BARISTA T
I.3527	SOPORTE COLUMNA-CALDERA BARISTA T 3GR	BOILER-COLUMN SUPPORT BARISTA T
I.3529	COLUMNA CALDERA BARISTA T	BOILER COLUMN BARISTA T
I.3530	SOPORTE COLUMNA CALDERA BARISTA T	BOILER COLUMN SUPPORT BARISTA T
I.3607	SOPORTE CALDERA BARISTA T 3GR	BOILER SUPPORT BARISTA T 3GR
I.3881	MANOMETRO DOBLE BARISTA 2016	DOUBLE MANOMETER BARISTA 2016
I.4439	SUPLEMENTO CAZOLETA BARISTA T	DRAIN SUPPLEMENT BARISTA T
I.4552	COLUMNA CALDERA BARISTA T 3GR	BOILER COLUMN BARISTA T 3GR
I.4566	CHAPA PROTECCION MOTOR BARISTA T 3GR	ENGINE PROTECTION SHEET BARISTA T 3GR
I.4582	SOPORTE EV LLENADO BARISTA T	FILLING SOLENOID SUPPORT BARISTA T
I.5254	TUBO ENTRADA INTERCAMBIADOR BT	BT EXCHANGER INLET PIPE
I.5255	TUBO REPARTIDOR AGUA BDT / BT	WATER DISTRIBUTION PIPE BDT
PM.117	GRIFO VAPOR BARISTA	TAP STEAM BARISTA
PM.393	GRIFO DESAGÜE BARISTA T	DRAIN TAP BARISTA T
PM.409	ELECTROVALVULA AGUA CALIENTE BARISTA T ONE COMPLETA	HOT WATER BARISTA T ONE
PM.418	CAZOLETA DESAGÜE BARISTA T	WATER DRAIN BARISTA T
PM.419	CONJUNTO MOTOR BARISTA T 3GR 220V	ENSEMBLE ENGINE BARISTA T 3GR 220V
PM.423	SALIDA AGUA CALIENTE BARISTA T	HOT WATER OUTLET BARISTA T
PM.496	CONJUNTO DISTRIBUIDOR LLENADO BARISTA T ONE/ZERO D.8	FILL DISTRIBUTOR BARISTA T ONE/ZERO ASSEMBLY D.8
PM.499	CONJUNTO VOLUMETRICO BARISTA T D.8	FLOWMETER ASSEMBLY BARISTA T D.8
PM.513	CONJUNTO ELECTROVALVULA LLENADO BARISTA T FLEJO	FILL SOLENOID BARISTA T ASSEMBLY FLEX TUBE
PM.559	CONJUNTO VALVULA EXPANSION BARISTA T	EXPANSION VALVE ASSY. BARISTA T
PM.590	CONJUNTO VALVULA ANTIRRETORNO BDT/BT	NON-RETURN VALVE ASSEMBLY BDT/BT



REF.	DESCRIPCIÓN	DESCRIPTION
ESC508	GRUPO INTERCAMBIADOR BARISTA T ZERO D.8	THERMOBLOCK ASSEMBLY BARISTA T ZERO D.8
ESC509	GRUPO INTERCAMBIADOR BARISTA T ZERO RAISED D.8	THERMOBLOCK ASSY BARISTA T ZERO RAISED D.8
ESC511	CALDERA VAPOR BARISTA T ZERO 2GR COMPACTA	BOILER BARISTA T ZERO 2GR COMPACTA
ESC547	GRUPO INTERCAMBIADOR BARISTA T ZERO D.8 110V	THERMOBLOCK ASSEMBLY BARISTA T ZERO D.8 110V
I.3185	SOPORTE CALDERA VAPOR BIG DREAM/BARISTA T	STEAM BOILER SUPPORT BIG DREAM
I.3344	SOPORTE MANOMETRO BARISTA T	MANOMETER TUBE BIG DREAM BARISTA T
I.3529	COLUMNA CALDERA BARISTA T	BOILER COLUMN BARISTA T
I.3535	CHAPA PROTECCION MOTOR BARISTA T 2GR	ENGINE PROTECTION SHEET BARISTA T 2GR
I.3881	MANOMETRO DOBLE BARISTA 2016	DOUBLE MANOMETER BARISTA 2016
I.4439	SUPLEMENTO CAZOLETA BARISTA T	DRAIN SUPPLEMENT BARISTA T
I.4749	SOPORTE IZQUIERDO CALDERA BARISTA T 2GR COMPACTA	LEFT SUPPORT BARISTA BOILER T 2GR COMPACT
I.4761	COLUMNA IZQUIERDA CALDERA BARISTA T COMPACTA	LEFT COLUMN BARISTA BOILER T COMPACT
I.4921	SOPORTE COLUMNA CALDERA BARISTA T COMPACTA	BOILER COLUMN SUPPORT BARISTA T COMPACT
I.4933	SOPORTE ELECTROVALVULA BARISTA T COMPACTA	ELECTROVALVE SUPPORT BARISTA T COMPACTA
PM.117	GRIFO VAPOR BARISTA	TAP STEAM BARISTA
PM.417	CONJUNTO MOTOR BARISTA T 220V	ASSEMBLY ENGINE BARISTA T 220V
PM.418	CAZOLETA DESAGÜE BARISTA T	WATER DRAIN BARISTA T
PM.479	SISTEMA COMPLETO GRIFO DESAGÜE BARISTA T 2GR COMPACTA	COMPLETE SYSTEM BARISTA DRAINAGE FAUCET T 2GR COMPACT
PM.489	SALIDA AGUA CALIENTE BARISTA T ZERO COMPACTA 2GR	HOT WATER OUTLET BARISTA T ZERO COMPACT 2GR
PM.490	CONJUNTO DISTRIBUIDOR VOLUMETRICOS BARISTA T COMPACTA	FLOWMETER DISTRIBUTOR BARISTA T 2GR
PM.495	CONJUNTO ELECTROVALVULA LLENADO BARISTA T COMPACTA D.8	FILL SOLENOID BARISTA T ASSEMBLY D.8
PM.496	CONJUNTO DISTRIBUIDOR LLENADO BARISTA T ONE/ZERO D.8	FILL DISTRIBUTOR BARISTA T ONE/ZERO ASSEMBLY D.8
PM.499	CONJUNTO VOLUMETRICO BARISTA T D.8	FLOWMETER ASSEMBLY BARISTA T D.8

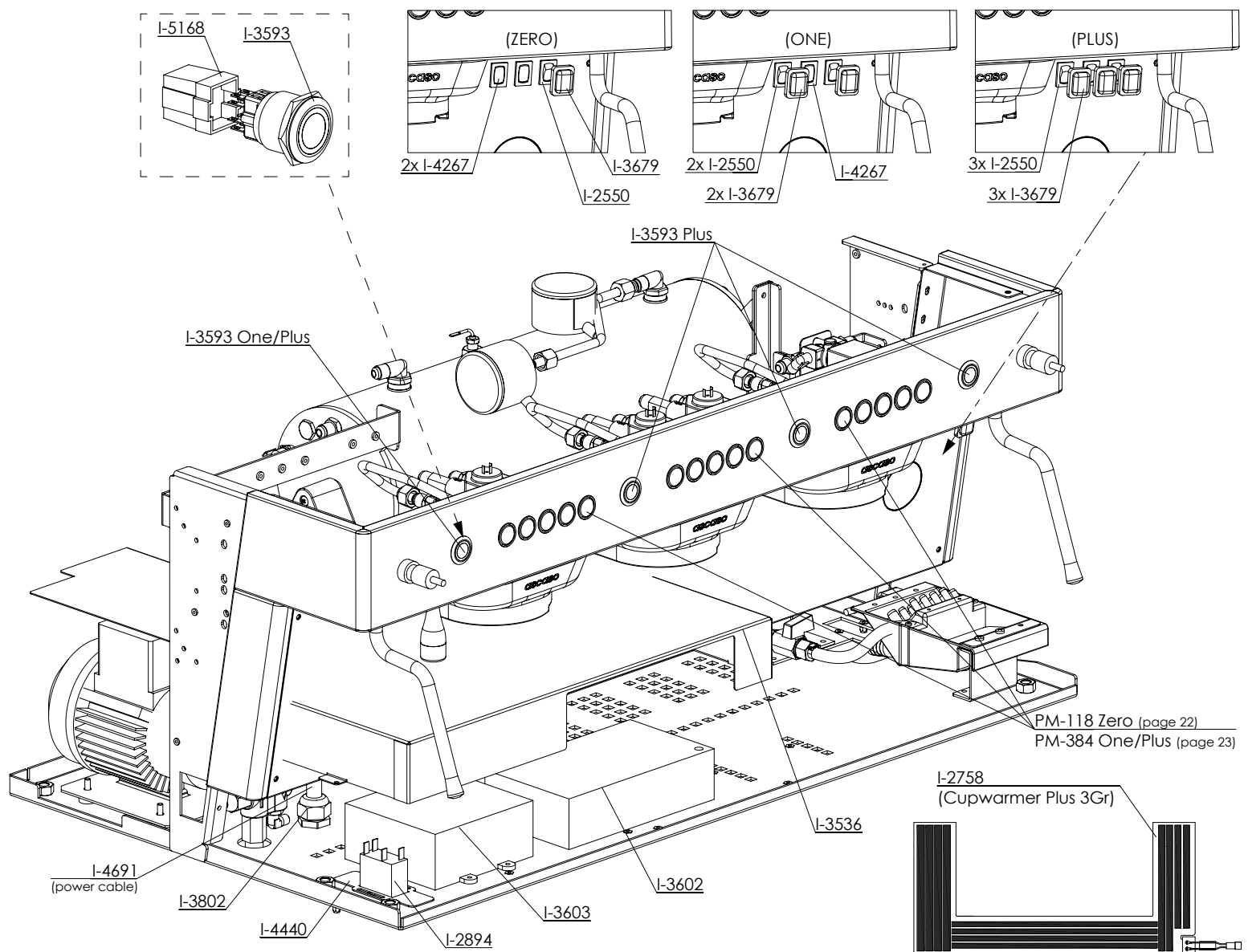


REF.	DESCRIPCIÓN	DESCRIPTION
ESC506	GRUPO INTERCAMBIADOR BARISTA T ONE/PLUS D.8	THERMOBLOCK ASSY BARISTA T D.8
ESC507	GRUPO INTERCAMBIADOR BARISTA T ONE/PLUS RAISED D.8	THERMOBLOCK ASSY BARISTA T RAISED D.8
ESC510	SISTEMA COMPLETO CALDERA VAPOR BARISTA T PLUS 2GR COMPACTA	COMPLETE SYSTEM STEAM BOILER BARISTA T PLUS 2GR COMPACT 2020
I.3185	SOPORTE CALDERA VAPOR BIG DREAM/BARISTA T	STEAM BOILER SUPPORT BIG DREAM
I.3344	SOPORTE MANOMETRO BARISTA T	MANOMETER TUBE BIG DREAM BARISTA T
I.3529	COLUMNA CALDERA BARISTA T	BOILER COLUMN BARISTA T
I.3535	CHAPA PROTECCION MOTOR BARISTA T 2GR	ENGINE PROTECTION SHEET BARISTA T 2GR
I.3881	MANOMETRO DOBLE BARISTA 2016	DOUBLE MANOMETER BARISTA 2016
I.4439	SUPLEMENTO CAZOLETA BARISTA T	DRAIN SUPPLEMENT BARISTA T
I.4749	SOPORTE IZQUIERDO CALDERA BARISTA T 2GR COMPACTA	LEFT SUPPORT BARISTA BOILER T 2GR COMPACT
I.4761	COLUMNA IZQUIERDA CALDERA BARISTA T COMPACTA	LEFT COLUMN BARISTA BOILER T COMPACT
I.4921	SOPORTE COLUMNA CALDERA BARISTA T COMPACTA	BOILER COLUMN SUPPORT BARISTA T COMPACT
I.4933	SOPORTE ELECTROVALVULA BARISTA T COMPACTA	ELECTROVALVE SUPPORT BARISTA T COMPACTA
PM.417	CONJUNTO MOTOR BARISTA T 220V	ASSEMBLY ENGINE BARISTA T 220V
PM.418	CAZOLETA DESAGÜE BARISTA T	WATER DRAIN BARISTA T
PM.465	SISTEMA COMPLETO SALIDA AGUA CALIENTE BARISTA T PLUS 2GR COMPACTA	COMPLETE SYSTEM OUTLET HOT WATER BARISTA T PLUS 2GR COMPACT 2GR
PM.475	CONJUNTO VAPOR DERECHO BARISTA T PLUS COMPACTA	ASSEMBLED RIGHT STEAM BARISTA T PLUS COMPACT
PM.476	CONJUNTO VAPOR IZQUIERDA BARISTA T PLUS COMPACTA	ASSEMBLED LEFT STEAM BARISTA T PLUS COMPACT
PM.479	SISTEMA COMPLETO GRIFO DESAGÜE BARISTA T 2GR COMPACTA	COMPLETE SYSTEM BARISTA DRAINAGE FAUCET T 2GR COMPACT
PM.490	CONJUNTO DISTRIBUIDOR VOLUMETRICOS BARISTA T COMPACTA	FLOWMETER DISTRIBUTOR BARISTA T 2GR
PM.495	CONJUNTO ELECTROVALVULA LLENADO BARISTA T COMPACTA D.8	FILL SOLENOID BARISTA T ASEMBLY D.8
PM.497	CONJUNTO DISTRIBUIDOR LLENADO BARISTA T PLUS D.8	FILL DISTRIBUTOR BARISTA T PLUS ASSEMBLY D.8
PM.499	CONJUNTO VOLUMETRICO BARISTA T D.8	FLOWMETER ASSEMBLY BARISTA T D.8
PM.514	CONJUNTO MIXER EV REGULABLE BARISTA T PLUS	ADJUSTABLE SOLENOID VALVE MIXER ASSEMBLY BARISTA T PLUS

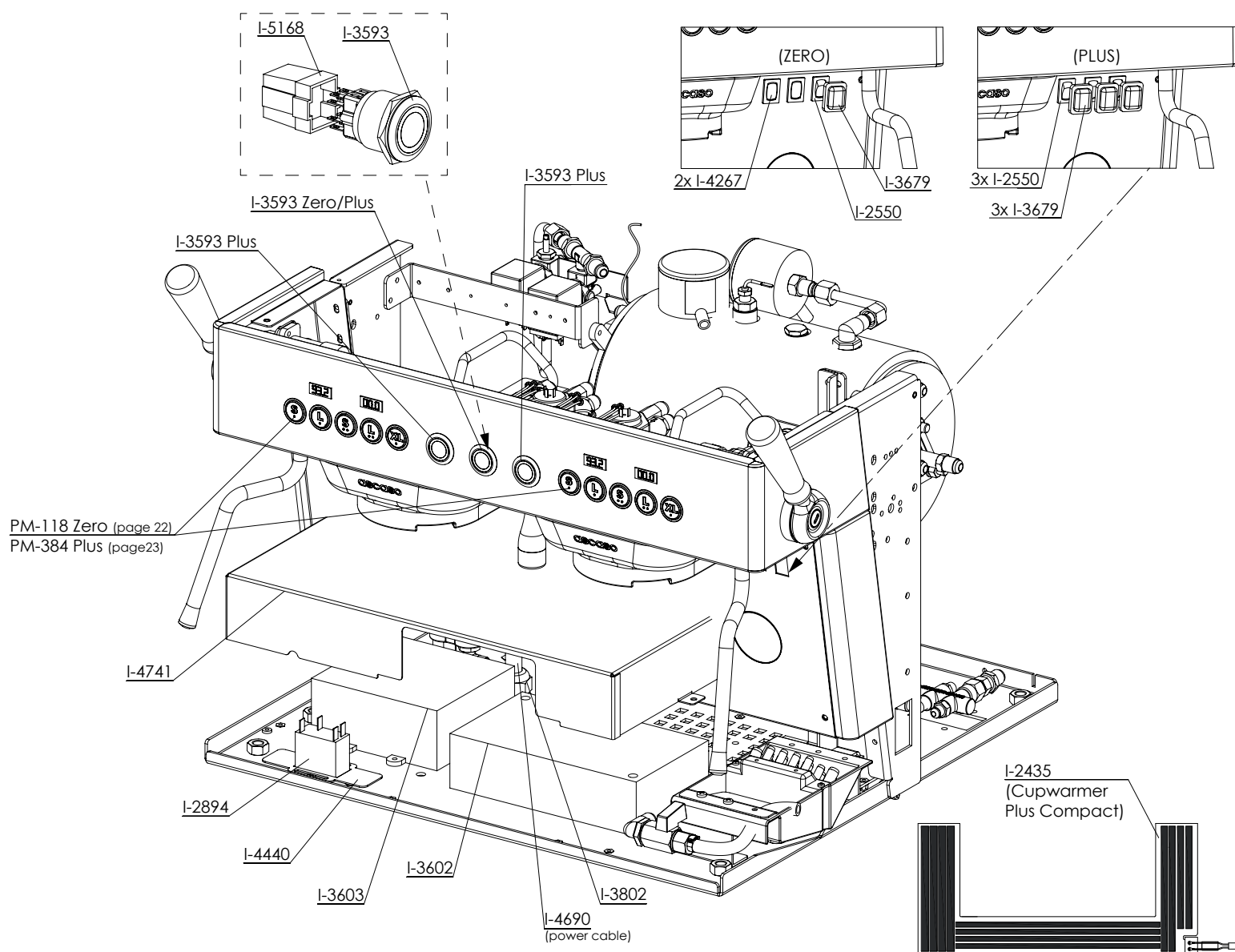


REF.	DESCRIPCIÓN
I.2435	CALIENTATAZAS BARISTA/BARISTA T 2 GRUPOS
I.2550	INTERRUPTOR ON-OFF ACCESORIOS BARISTA T
I.2894	INTERRUPTOR GENERAL BIG DREAM/BARISTA T
I.3536	TAPA CENTRALITAS BARISTA T 2GR/3GR
I.3593	INTERRUPTOR AV D.25 BARISTA T
I.3602	PCB CONTROL BARISTA T
I.3603	PCB CONTROL POTENCIA BARISTA T
I.3679	PROTECTOR PVC INTERRUPTOR
I.3802	PRENSAESTOPA PG16+TUERCA COLOR NEGRO
I.4267	TAPA CIEGA INTERRUPTOR LED BAR/BARISTA
I.4440	SOPORTE INTERRUPTOR BARISTA T
I.4690	CABLE RED 3 CONDUCTORES + TIERRA BARISTA T 220V
I.5168	CONECTOR INTERRUPTOR AV D.25
PM.118	BOTONERA BARISTA/BARISTA T ZERO
PM.384	BOTONERA BARISTA T

DESCRIPTION
CUPWARMER 2GR BARISTA/BARISTA T RESISTANCE
BARISTA T ACCESSORIES ON/OFF SWITCH
BIG DREAM/BARISTA T MAIN SWITCH
ELECTRONIC BOXES LID BARISTA T 2GR/3GR
BARISTA T D.25 AV SWITCH
BARISTA T CONTROL PCB
BARISTA T POWER CONTROL PCB
PVC SWITCH PROTECTOR RL-31
WALL INSERT PG16+NUT
BLIND LID SWITCH LED BAR/BARISTA
SWITCH BRACKET BARISTA T
3 CONDUCTORS CABLE + GROUND BARISTA T 220V
CONECTOR INTERRUPTOR AV D.25 I.3593
ELECTRONIC BOX BARISTA RAISED
DOSING PANNEL BARISTA T

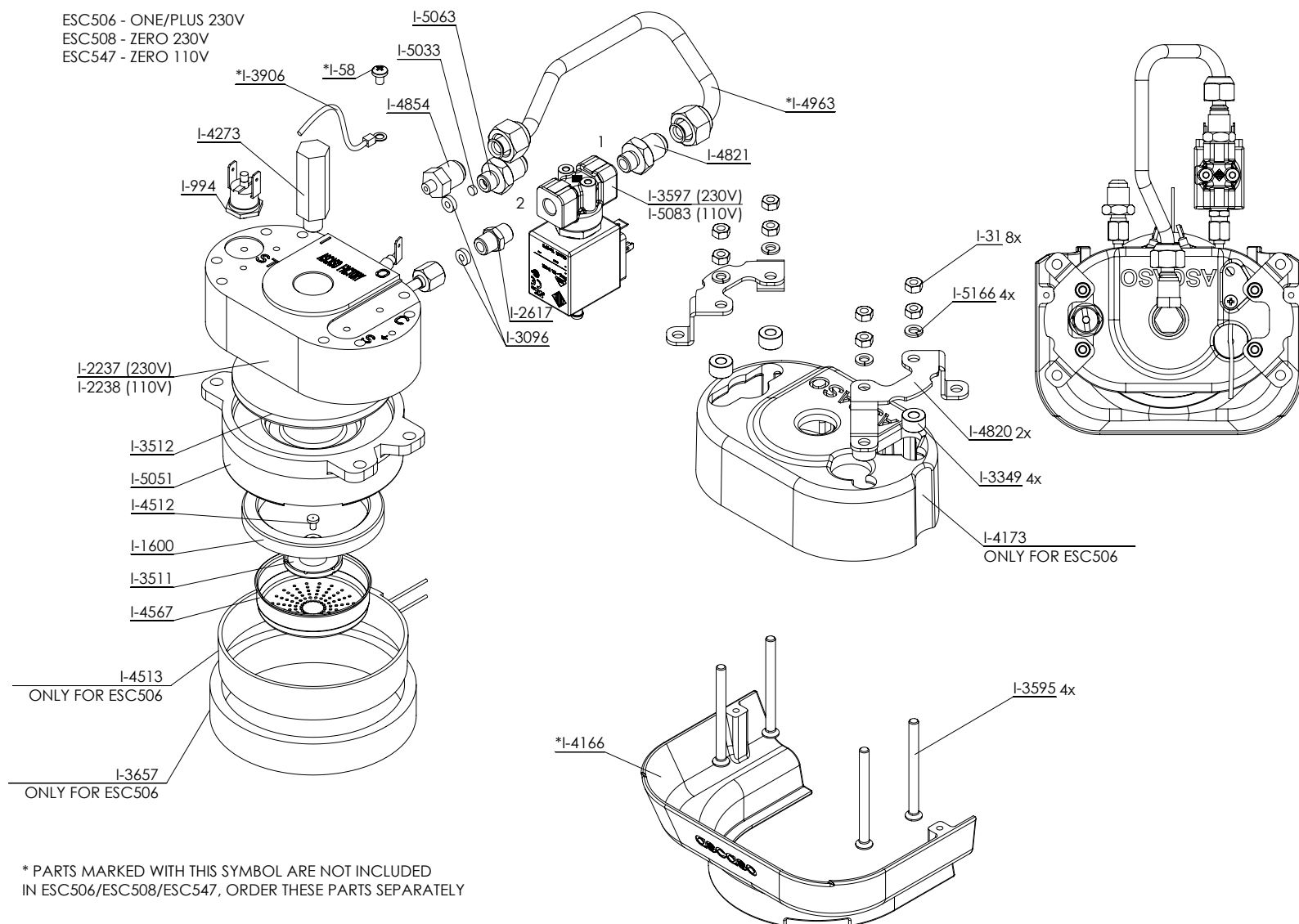


REF.	DESCRIPCIÓN	DESCRIPTION
I.2550	INTERRUPTOR ON-OFF ACCESORIOS BARISTA T	BARISTA T ACCESORIES ON/OFF SWITCH
I.2758	CALIENTATAZAS BARISTA/BARISTA T 3 GRUPOS	RESISTANCE CUP WARMER BARISTA/BARISTA T 3GR
I.2894	INTERRUPTOR GENERAL BIG DREAM/BARISTA T	BIG DREAM/BARISTA T MAIN SWITCH
I.3536	TAPA CENTRALITAS BARISTA T 2GR/3GR	ELECTRONIC BOXES LID BARISTA T 2GR/3GR
I.3593	INTERRUPTOR AV D.25 BARISTA T	BARISTA T D.25 AV SWITCH
I.3602	PCB CONTROL BARISTA T	BARISTA T CONTROL PCB
I.3603	PCB CONTROL POTENCIA BARISTA T	BARISTA T POWER CONTROL PCB
I.3679	PROTECTOR PVC INTERRUPTOR	PVC SWITCH PROTECTOR RL-31
I.3802	PRENSAESTOPA PG16+ TUERCA COLOR NEGRO	WALL INSERT PG16+NUT
I.4267	TAPA CIEGA INTERRUPTOR LED BAR/BARISTA	BLIND LID SWITCH LED BAR/BARISTA
I.4440	SOPORTE INTERRUPTOR BARISTA T	SWITCH BRACKET BARISTA T
I.4691	CABLE RED 4 CONDUCTORES + TIERRA BARISTA T 380V	4 CONDUCTORS CABLE + GROUND BARISTA T 380V
I.5168	CONECTOR INTERRUPTOR AV D.25	CONECTOR INTERRUPTOR AV D.25 I.3593
PM.118	BOTONERA BARISTA/BARISTA T ZERO	ELECTRONIC BOX BARISTA RAISED
PM.384	BOTONERA BARISTA T	DOSING PANNEL BARISTA T



REF.	DESCRIPCIÓN
I.2435	CALIENTATAZAS BARISTA/BARISTA T 2 GRUPOS
I.2550	INTERRUPTOR ON-OFF ACCESORIOS BARISTA T
I.2894	INTERRUPTOR GENERAL BIG DREAM/BARISTA T
I.3593	INTERRUPTOR AV D.25 BARISTA T
I.3602	PCB CONTROL BARISTA T
I.3603	PCB CONTROL POTENCIA BARISTA T
I.3679	PROTECTOR PVC INTERRUPTOR
I.3802	PRENSAESTOPA PG16+TUERCA COLOR NEGRO
I.4267	TAPA CIEGA INTERRUPTOR LED BAR/BARISTA
I.4440	SOPORTE INTERRUPTOR BARISTA T
I.4690	CABLE RED 3 CONDUCTORES + TIERRA BARISTA T 220V
I.4741	TAPA CENTRALITAS BARISTA T COMPACTA
I.5168	CONECTOR INTERRUPTOR AV D.25
PM.118	BOTONERA BARISTA/BARISTA T ZERO
PM.384	BOTONERA BARISTA T

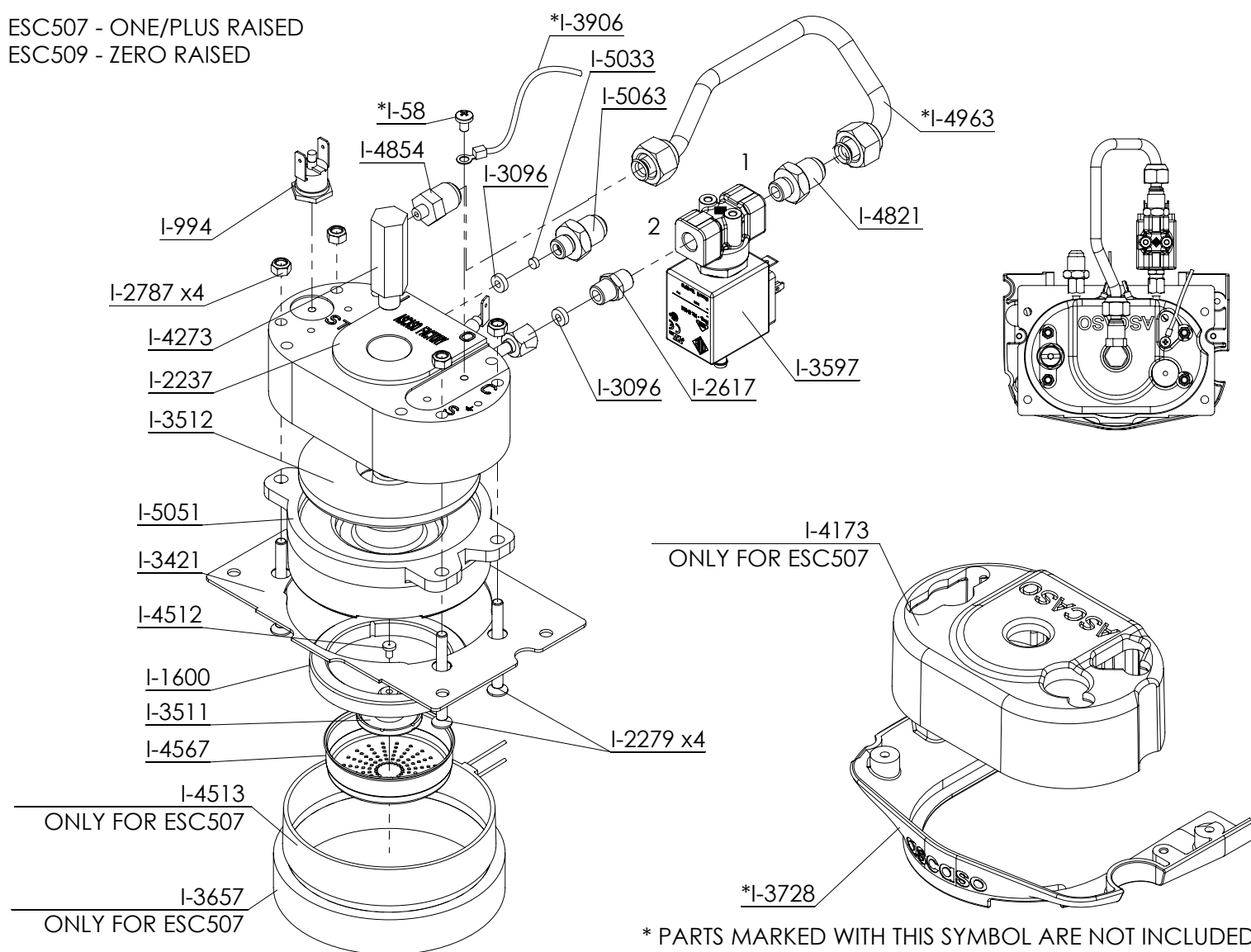
DESCRIPTION
CUPWARMER 2GR BARISTA/BARISTA T RESISTANCE
BARISTA T ACCESSORIES ON/OFF SWITCH
BIG DREAM/BARISTA T MAIN SWITCH
BARISTA T D.25 AV SWITCH
BARISTA T CONTROL PCB
BARISTA T POWER CONTROL PCB
PVC SWITCH PROTECTOR RL-31
WALL INSERT PG16+NUT
BLIND LID SWITCH LED BAR/BARISTA
SWITCH BRACKET BARISTA T
3 CONDUCTORS CABLE + GROUND BARISTA T 220V
CENTRAL BOX BARISTA T COMPACTA
CONECTOR INTERRUPTOR AV D.25 I.3593
ELECTRONIC BOX BARISTA RAISED
DOSING PANNEL BARISTA T



* PARTS MARKED WITH THIS SYMBOL ARE NOT INCLUDED
IN ESC506/ESC508/ESC547, ORDER THESE PARTS SEPARATELY

REF.	DESCRIPCIÓN	DESCRIPTION
ESC506	GRUPO INTERCAMBIADOR BARISTA T ONE/PLUS D.8	THERMOBLOCK ASSY BARISTA T D.8
ESC508	GRUPO INTERCAMBIADOR BARISTA T ZERO D.8	THERMOBLOCK ASSEMBLY BARISTA T ZERO D.8
ESC547	GRUPO INTERCAMBIADOR BARISTA T ZERO D.8 110V	THERMOBLOCK ASSEMBLY BARISTA T ZERO D.8 110V
I...31	TUERCA M5 INOX	M5 NUT SS
I...58	TORNILLO BRIDA FUSIBLE INOX	SCREW
I.994	TERMOSTATO SEGURIDAD 145°	THERMOSTAT SAFETY
I.1600	JUNTA PORTAFILTROS 8 mm	FILTERHOLDER GASKET 8MM
I.2237	CJTO INTERCAMBIADOR INOX. 230V	THERMOBLOCK INOX. 230V (INCLUDE 2xI.3096)
I.2238	INTERCAMBIADOR INOX. 1000W 120V (INCLUIR 2xI.3096)	THERMOBLOCK INOX. 1000W 120V (INCLUDE 2xI.3096)
I.2617	CONECTOR RECTO 1/8 M.M INOX	STRAIGHT CONNECTOR 1/8 M.M INOX
I.3096	JUNTA INTERCAMBIADOR	HEAT EXCHANGER GASKET
I.3349	TOPE PATA SOPORTE GRUPO BARISTA T	GROUP SUPPORT PAW STOP BARISTA T
I.3511	ROCIADOR GRUPO PROF. 2016	SPRAY GROUP PROF. 2016
I.3512	POSTIZO CAMPANA PROF. 2016	BELL PROF. 2016 SUPPLEMENT
I.3595	TORNILLO DIN 965 M5x60 INOX	BOLT DIN 965 M5x60 INOX
I.3597	EV GRUPO BT 3/2 NC RUBY DN1.5mm G1/8 230V	GROUP SOLENOID BT 3/2 NC RUBY DN1.5mm G1/8 230V
I.3657	FUNDA TERMICA CAMPANA GRUPO PROF	GROUP PROF BELL THERMAL CASE
I.3906	SONDA TEMPERATURA BARISTA T/STEEL PID (.10/2013)	TEMPERATURE PROBE STEEL UNO PID (.10/2013)
I.4166	CUBRE GRUPOS BARISTA T	GROUP COVER BARISTA T
I.4173	FUNDA TERMICA INTECAMBIADOR INOX.	THERMOBLOCK THERMAL CASE
I.4273	RACOR ENTRADA INTERCAMBIADOR BARISTA T	IN.RACOR THERMOBLOCK BARISTA T
I.4512	CHICLE GRUPO BARISTA T 0.7	JET GROUP BARISTA T 0.7
I.4513	RESISTENCIA ADHESIVA GRUPO BARISTA T 27W	ADHESIVE RESISTANCE BARISTA T GROUP
I.4567	DUCHA SIMPLE 60 MM	SIMPLE SHOWER 60 MM
I.4820	SOPORTE GRUPO BARISTA T	GROUP SUPPORT BARISTA T
I.4821	RACOR 1/8" - 1/4" ABOCARDADO	FITTING 1/8" - 1/4" FLARED
I.4854	RACOR CONEXION INTERCAMBIADOR BARISTA T (M6-1/4")	EXCHANGER CONNECTION FITTING BARISTA T (M6-1/4")
I.4963	TUBO SALIDA GRUPO BARISTA T D.8	GROUP EXIT PIPE BARISTA T D.8
I.5033	FILTRO DISCO 5x2 AISI304	DISC FILTER 5x2
I.5051	CAMPANA PROF. 2020	BELL PROF. 2020
I.5063	RACOR 1/8" - 1/4" PARA FILTRO DISCO 5x2	FITTING 1/4 - 1/8
I.5083	ELECTROVALVULA GRUPO BT 3/2 NC RUBY DN1.5mm 110V	SOLENOID VALVE GROUP BT 3/2 NC RUBY DN1.5mm 110V
I.5166	ARANDELA GROWER DIN127 M5	WASHER GROWER DIN127 M5

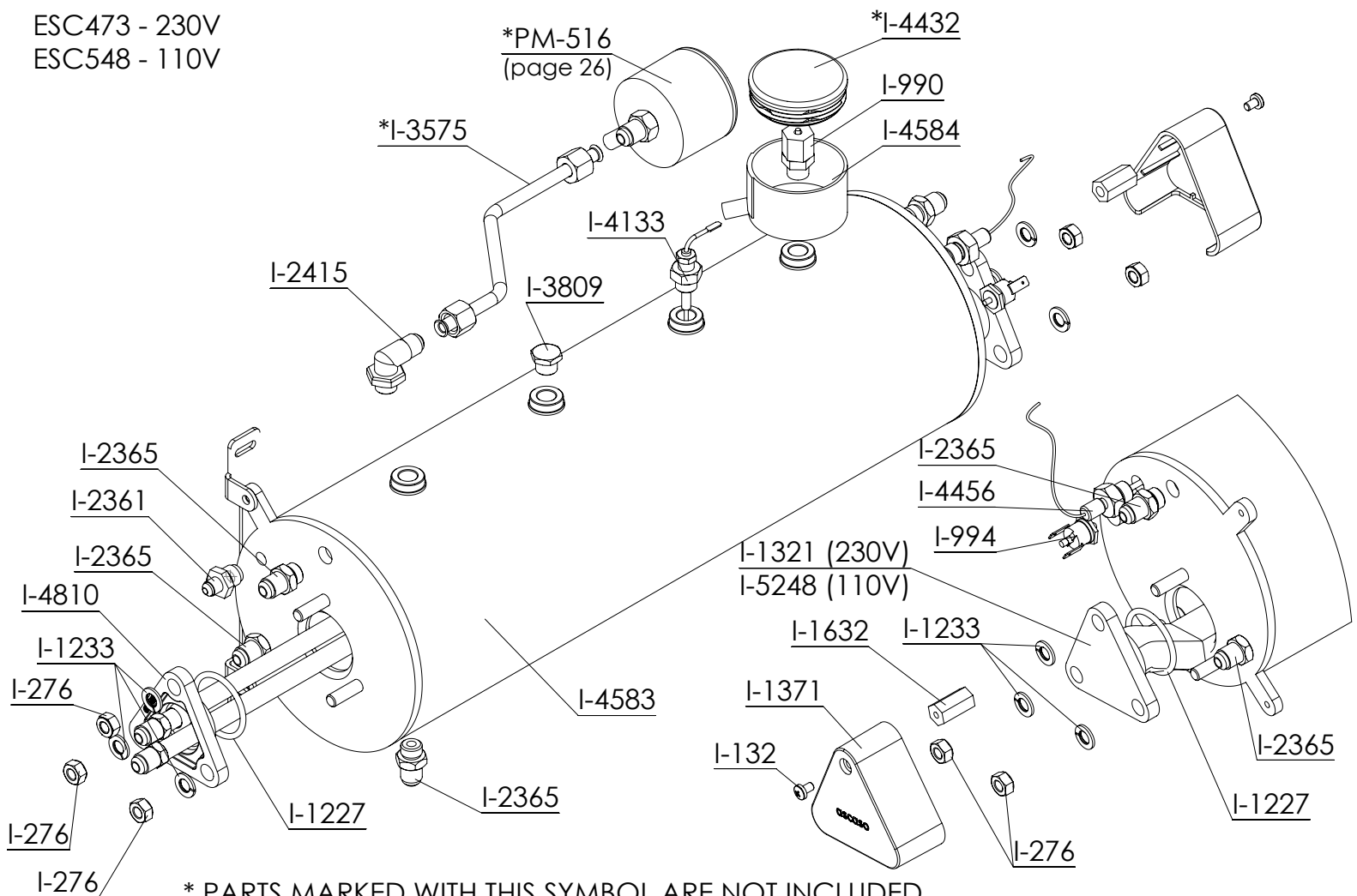
ESC507 - ONE/PLUS RAISED
ESC509 - ZERO RAISED



* PARTS MARKED WITH THIS SYMBOL ARE NOT INCLUDED IN ESC507/ESC509, ORDER THESE PARTS SEPARATELY

REF.	DESCRIPCIÓN	DESCRIPTION
ESC507	GRUPO INTERCAMBIADOR BARISTA T ONE/PLUS RAISED D.8	THERMOBLOCK ASSY BARISTA T RAISED D.8
ESC509	GRUPO INTERCAMBIADOR BARISTA T ZERO RAISED D.8	THERMOBLOCK ASSY BARISTA T ZERO RAISED D.8
I...58	TORNILLO BRIDA FUSIBLE INOX	SCREW
I.994	TERMOSTATO SEGURIDAD 145°	THERMOSTAT SAFETY
I.1600	JUNTA PORTAFILTROS 8 mm	FILTERHOLDER GASKET 8MM
I.2237	CJTO INTERCAMBIADOR INOX. 230V	THERMOBLOCK INOX. 230V (INCLUDE 2xI.3096)
I.2279	TORNILLO M5X50 DIN7991 A-4 80 INOX	SCREW M5X50 DIN7991 A-2 SS
I.2617	CONECTOR RECTO 1/8 M.M INOX	STRAIGHT CONNECTOR 1/8 M.M INOX
I.2787	TUERCA AUTOBLOCANTE D985 A2 M5	LOCK NUT D85 A2 M5
I.3096	JUNTA INTERCAMBIADOR	HEAT EXCHANGER GASKET
I.3421	CHAPA GRUPO BARISTA T RAISED	GROUP SHEET BARISTA T RAISED
I.3511	ROCIADOR GRUPO PROF. 2016	SPRAY GROUP PROF. 2016
I.3512	POSTIZO CAMPANA PROF. 2016	BELL PROF. 2016 SUPPLEMENT
I.3597	EV GRUPO BT 3/2 NC RUBY DN1.5mm G1/8 230V	GROUP SOLENOID BT 3/2 NC RUBY DN1.5mm G1/8 230V
I.3657	FUNDA TERMICA CAMPANA GRUPO PROF	GROUP PROF BELL THERMAL CASE
I.3728	CUBREGRUPOS BARISTA T RAISED / STEEL	GROUP COVER BARISTA T RAISED/STEEL
I.3906	SONDA TEMPERATURA BARISTA T/STEEL PID (.10/2013)	TEMPERATURE PROBE STEEL UNO PID (.10/2013)
I.4173	FUNDA TERMICA INTECAMBIADOR INOX.	THERMOBLOCK THERMAL CASE
I.4273	RACOR ENTRADA INTERCAMBIADOR BARISTA T	IN.RACOR THERMOBLOCK BARISTA T
I.4512	CHICLE GRUPO BARISTA T 0.7	JET GROUP BARISTA T 0.7
I.4513	RESISTENCIA ADHESIVA GRUPO BARISTA T 27W	ADHESIVE RESISTANCE BARISTA T GROUP
I.4567	DUCHA SIMPLE 60 MM	SIMPLE SHOWER 60 MM
I.4821	RACOR 1/8" - 1/4" ABOCARDADO	FITTING 1/8" - 1/4" FLARED
I.4854	RACOR CONEXION INTERCAMBIADOR BARISTA T (M6-1/4")	EXCHANGER CONNECTION FITTING BARISTA T (M6-1/4")
I.4963	TUBO SALIDA GRUPO BARISTA T D.8	GROUP EXIT PIPE BARISTA T D.8
I.5033	FILTRO DISCO 5x2 AISI304	DISC FILTER 5x2
I.5051	CAMPANA PROF. 2020	BELL PROF. 2020
I.5063	RACOR 1/8" - 1/4" PARA FILTRO DISCO 5x2	FITTING 1/4 - 1/8

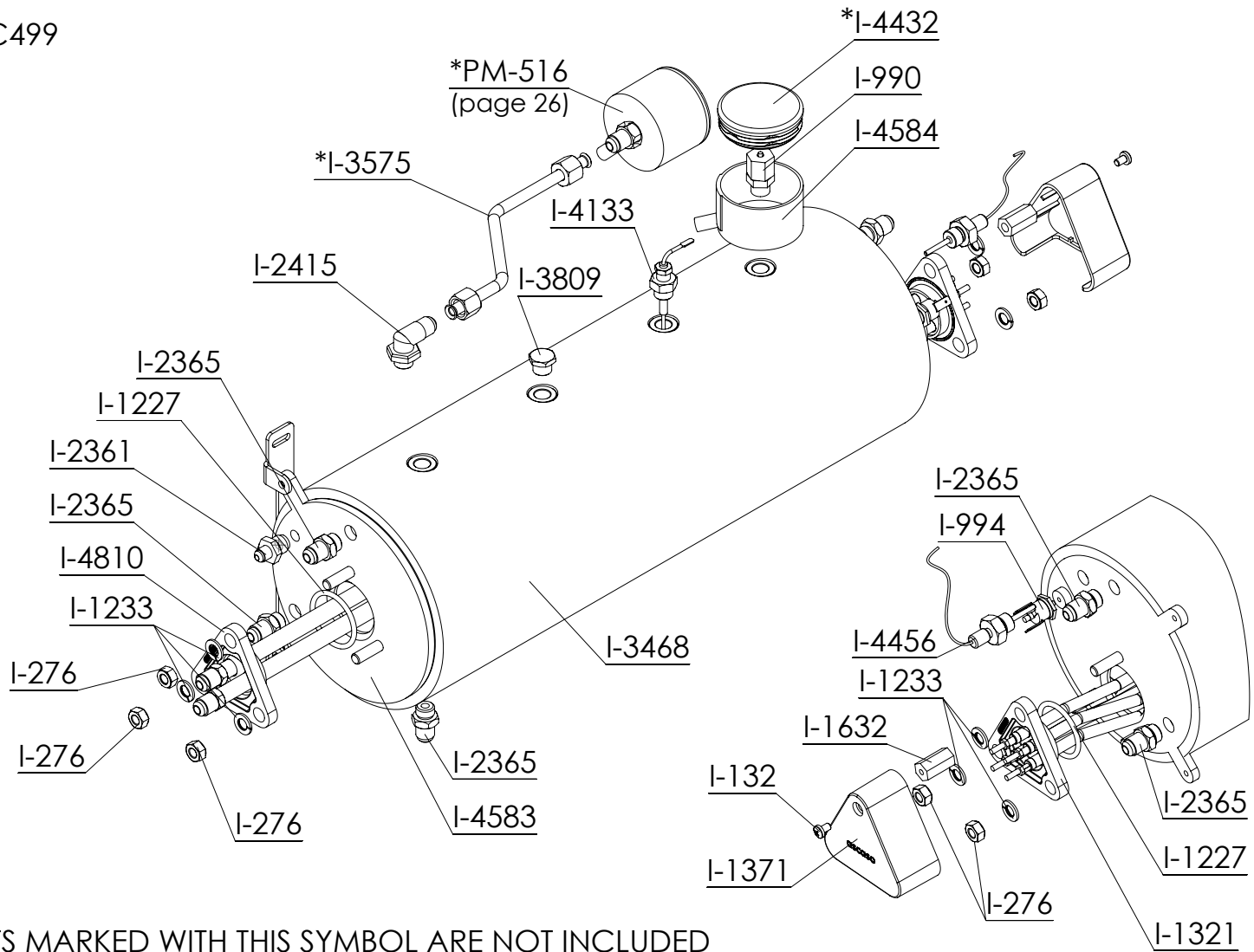
ESC473 - 230V
ESC548 - 110V



* PARTS MARKED WITH THIS SYMBOL ARE NOT INCLUDED
IN ESC473/ESC548, ORDER THESE PARTS SEPARATELY

REF.	DESCRIPCIÓN	DESCRIPTION
ESC473	CALDERA VAPOR BARISTA T ONE/ZERO 2GR/3GR	BOILER BARISTA T ONE 2GR/3GR
ESC548	CONJUNTO CALDERA VAPOR BARISTA T ZERO 2GR 110V	BOILER BARISTA T ZERO 2GR 110V
I..132	TORNILLO M5x8 INOX	SCREW
I..276	TUERCA M8 INOX	M8 NUT SS
I..990	VALVULA VACIO BAR 1/4	BAR EMPTY SOLENOID
I..994	TERMOSTATO SEGURIDAD 145°	THERMOSTAT SAFETY
I.1227	TORICA 37.69 x 3.53 SILICONA	SILICONE RING 37.69 X 3.53
I.1233	ARANDELA GROWER M8 DIN 127/B INOX.	GROWER SAFETY WASHER M8 DIN 127/B SS
I.1321	RESISTENCIA BARISTA 2GR/BARISTA T 2/3GR 3500W 230V	RESISTANCE BARISTA 2GR/BT 2/3GR. 3500W 14LT.
I.1371	TAPA PROTECTOR RESISTENCIA	RESISTANCE PROTECTOR LID
I.1632	TUERCA ESPECIAL RESISTENCIA INOX	RESISTANCE NUT
I.2361	RACOR INYECTOR 1/4". 1/8"	FITTING INJECTOR 1/4".1/8"
I.2365	RACOR CALDERA 1/4" INOX	FITTING BOILER 1/4"
I.2415	RACOR CODO 1/4" AISI 316	BOIX FITTING 1/4"
I.3575	TUBO VALVULA DE SEGURIDAD CALDERA BARISTA T	BOILER SECURITY VALVE PIPE BARISTA T
I.3809	TAPON 1/4 INOX	1/4 INOX CAP
I.4133	SONDA NIVEL BIG DREAM/BARISTA T 114mm	LEVEL PROBE 114mm
I.4432	TAPA CAZOLETA VALVULA VACIO	COVER CUP EMPTY VALVE
I.4456	SONDA TEMPERATURA CALDERA VAPOR BARISTA T	BOILER BARISTA T TEMPERATURE PROBE
I.4583	CALDERA VAPOR 8.5L BIG DREAM/BARISTA T 2/3 GRUPOS	BOILER CHAUDIERE 8.5L BIG DREAM/BARISTA T 2/3 GROUPS
I.4584	CAZOLETA VALVULA VACIO BARISTA T 1/4"D60XH30MM/F14	TRAY WATER BOILER BARISTA T 1/4"D60XH30MM/F14
I.4810	PRECALENTADOR COMPLETO BARISTA T	HEAT EXCHANGER BARISTA T
I.5248	RESISTENCIA BARISTA T 2GR/3GR 2000W-110V	RESISTANCE BARISTA T 2GR/3GR 2000W-110V
PM.516	CONJUNTO VALVULA SEGURIDAD BARISTA T	SAFETY VALVE ASSY. BARISTA T

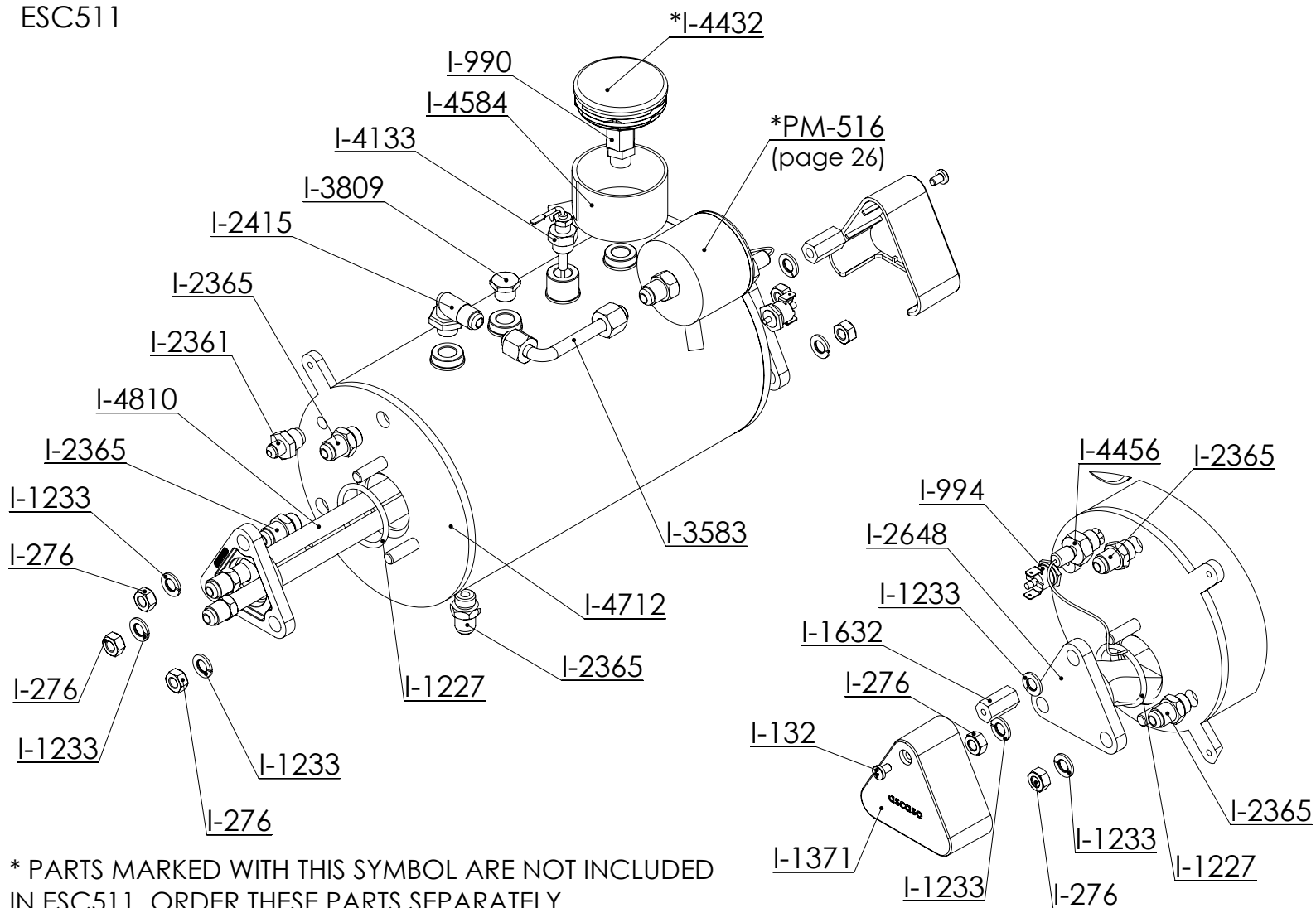
ESC499



* PARTS MARKED WITH THIS SYMBOL ARE NOT INCLUDED IN ESC499, ORDER THESE PARTS SEPARATELY

REF.	DESCRIPCIÓN	DESCRIPTION
ESC499	CALDERA VAPOR BARISTA T PLUS 2GR/3GR	BOILER BARISTA T PLUS 2GR/3GR
I..132	TORNILLO M5x8 INOX	SCREW
I..276	TUERCA M8 INOX	M8 NUT SS
I..990	VALVULA VACIO BAR 1/4	BAR EMPTY SOLENOID
I..994	TERMOSTATO SEGURIDAD 145°	THERMOSTAT SAFETY
I.1227	TORICA 37.69 x 3.53 SILICONA	SILICONE RING 37.69 X 3.53
I.1233	ARANDELA GROWER M8 DIN 127/B INOX.	GROWER SAFETY WASHER M8 DIN 127/B SS
I.1321	RESISTENCIA BARISTA 2GR/BARISTA T 2/3GR 3500W 230V	RESISTANCE BARISTA 2GR/BT 2/3GR. 3500W 14LT.
I.1371	TAPA PROTECTOR RESISTENCIA	RESISTANCE PROTECTOR LID
I.1632	TUERCA ESPECIAL RESISTENCIA INOX	RESISTANCE NUT
I.2361	RACOR INYECTOR 1/4". 1/8"	FITTING INJECTOR 1/4". 1/8"
I.2365	RACOR CALDERA 1/4" INOX	FITTING BOILER 1/4"
I.2415	RACOR CODO 1/4" AISI 316	BOIX FITTING 1/4"
I.3468	FUNDA TERMICA CALDERA 2GR BIG DREAM/BARISTA T	2GR BOILER THERMAL CASE BIG DREAM
I.3575	TUBO VALVULA DE SEGURIDAD CALDERA BARISTA T	BOILER SECURITY VALVE PIPE BARISTA T
I.3809	TAPON 1/4 INOX	1/4 INOX CAP
I.4133	SONDA NIVEL BIG DREAM/BARISTA T 114mm	LEVEL PROBE 114mm
I.4432	TAPA CAZOLETA VALVULA VACIO	COVER CUP EMPTY VALVE
I.4456	SONDA TEMPERATURA CALDERA VAPOR BARISTA T	BOILER BARISTA T TEMPERATURE PROBE
I.4583	CALDERA VAPOR 8.5L BIG DREAM/BARISTA T 2/3 GRUPOS	BOILER CHAUDIERE 8.5L BIG DREAM/BARISTA T 2/3 GROUPS
I.4584	CAZOLETA VALVULA VACIO BARISTA T 1/4"D60XH30MM/F14	TRAY WATER BOILER BARISTA T 1/4"D60XH30MM/F14
I.4810	PRECALENTADOR COMPLETO BARISTA T	HEAT EXCHANGER BARISTA T
PM.516	CONJUNTO VALVULA SEGURIDAD BARISTA T	SAFETY VALVE ASSY. BARISTA T

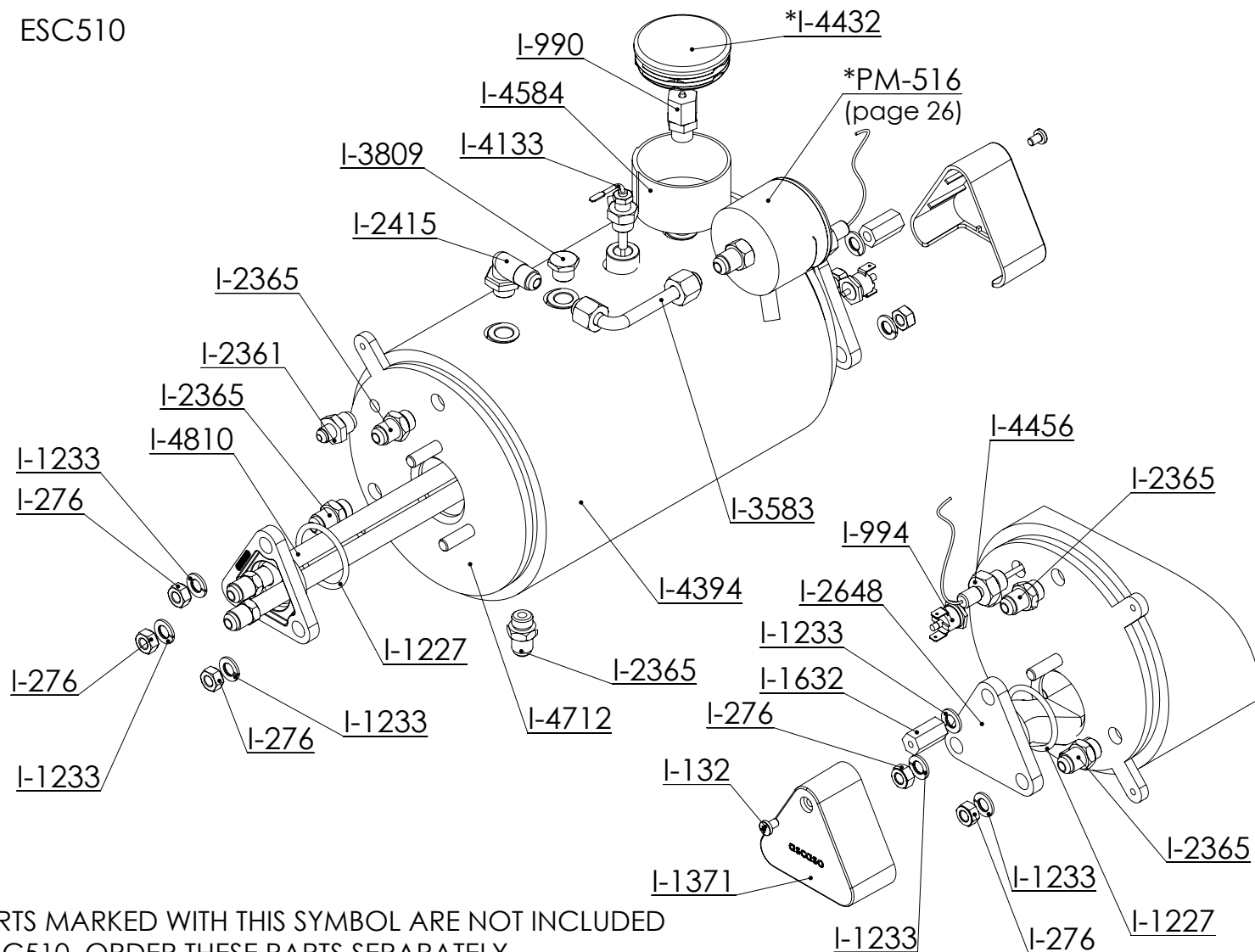
ESC511



* PARTS MARKED WITH THIS SYMBOL ARE NOT INCLUDED IN ESC511, ORDER THESE PARTS SEPARATELY

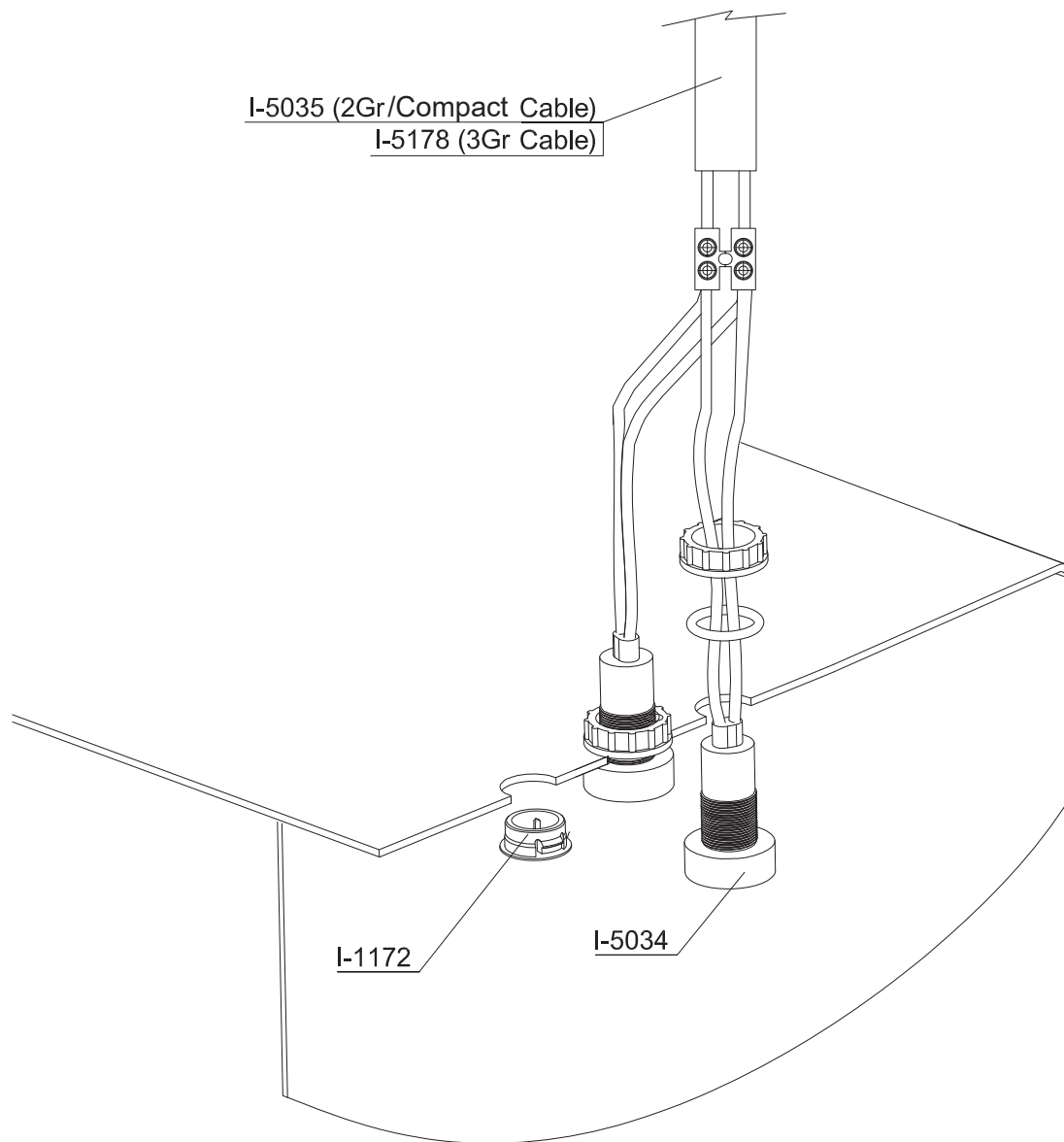
REF.	DESCRIPCIÓN	DESCRIPTION
ESC511	CALDERA VAPOR BARISTA T ZERO 2GR COMPACTA	BOILER BARISTA T ZERO 2GR COMPACTA
I..132	TORNILLO M5x8 INOX	SCREW
I..276	TUERCA M8 INOX	M8 NUT SS
I..990	VALVULA VACIO BAR 1/4	BAR EMPTY SOLENOID
I..994	TERMOSTATO SEGURIDAD 145°	THERMOSTAT SAFETY
I.1227	TORICA 37.69 x 3.53 SILICONA	SILICONE RING 37.69 X 3.53
I.1233	ARANDELA GROWER M8 DIN 127/B INOX.	GROWER SAFETY WASHER M8 DIN 127/B SS
I.1371	TAPA PROTECTOR RESISTENCIA	RESISTANCE PROTECTOR LID
I.1632	TUERCA ESPECIAL RESISTENCIA INOX	RESISTANCE NUT
I.2361	RACOR INYECTOR 1/4". 1/8"	FITTING INYECTOR 1/4".1/8"
I.2365	RACOR CALDERA 1/4" INOX	FITTING BOILER 1/4"
I.2415	RACOR CODO 1/4" AISI 316	BOIX FITTING 1/4"
I.2648	RESISTENCIA BARISTA 1GR/BARISTA T 1GR 2000W 220V/380V	RESISTANCE BARISTA/BARISTA T 1GR 2000W 220V
I.3583	TUBO VALVULA DE SEGURIDAD CALDERA BARISTA T 1GR	BOILER SECURITY VALVE PIPE BARISTA T 1GR
I.3809	TAPON 1/4 INOX	1/4 INOX CAP
I.4133	SONDA NIVEL BIG DREAM/BARISTA T 114mm	LEVEL PROBE 114mm
I.4432	TAPA CAZOLETA VALVULA VACIO	COVER CUP EMPTY VALVE
I.4456	SONDA TEMPERATURA CALDERA VAPOR BARISTA T	BOILER BARISTA T TEMPERATURE PROBE
I.4584	CAZOLETA VALVULA VACIO BARISTA T 1/4"D60XH30MM/F14	TRAY WATER BOILER BARISTA T 1/4"D60XH30MM/F14
I.4712	CALDERA VAPOR 4.5L BARISTA T 1GR/COMPACTA	BOILER BARISTA T 1GR/COMPACTA
I.4810	PRECALENTADOR COMPLETO BARISTA T	HEAT EXCHANGER BARISTA T
PM.516	CONJUNTO VALVULA SEGURIDAD BARISTA T	SAFETY VALVE ASSY. BARISTA T

ESC510



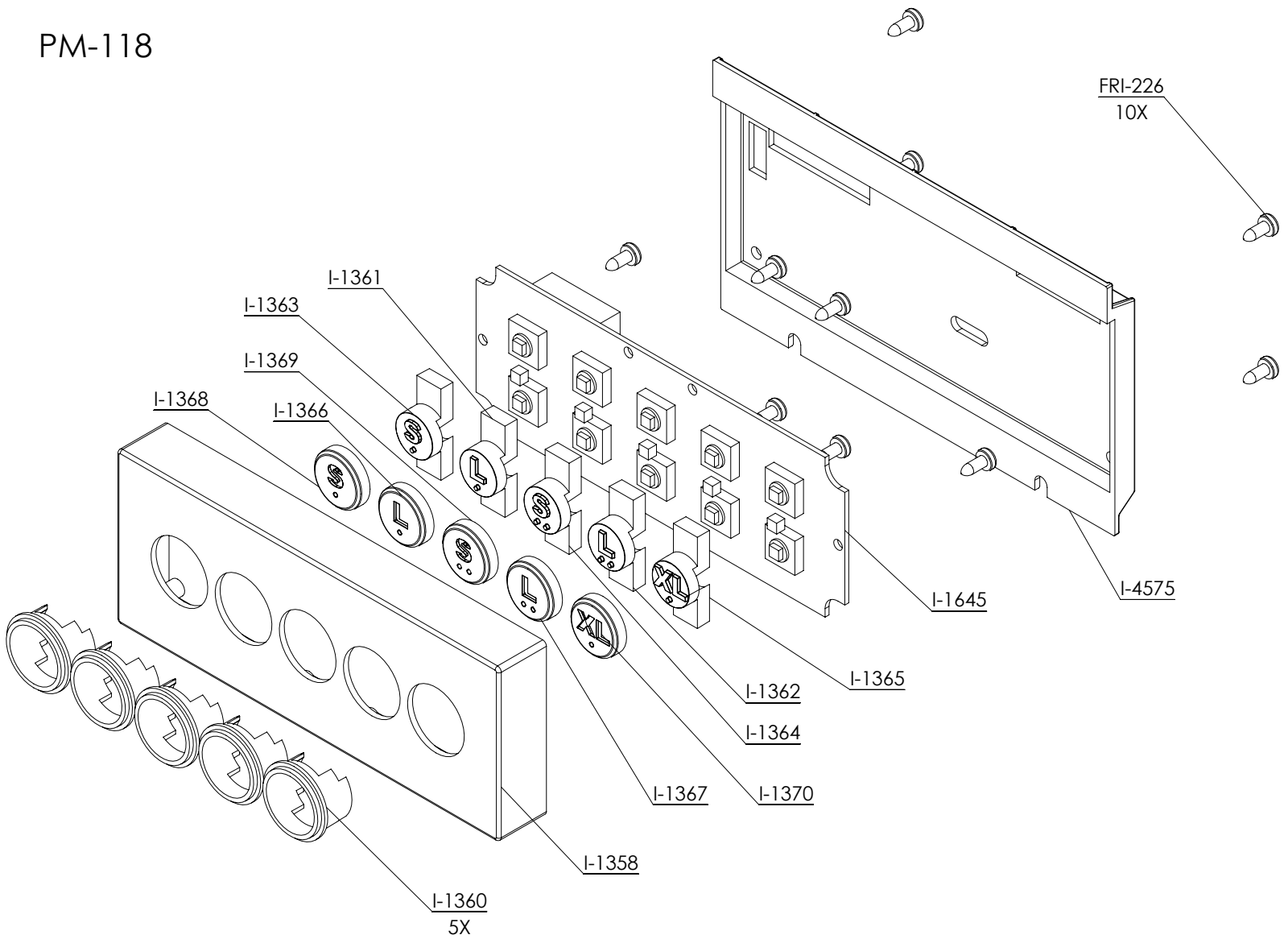
* PARTS MARKED WITH THIS SYMBOL ARE NOT INCLUDED IN ESC510, ORDER THESE PARTS SEPARATELY

REF.	DESCRIPCIÓN	DESCRIPTION
ESC510	SISTEMA COMPLETO CALDERA VAPOR BARISTA T PLUS 2GR COMPACTA	COMPLETE SYSTEM STEAM BOILER BARISTA T PLUS 2GR COMPACT 2020
I.132	TORNILLO M5x8 INOX	SCREW
I.276	TUERCA M8 INOX	M8 NUT SS
I.990	VALVULA VACIO BAR 1/4	BAR EMPTY SOLENOID
I.994	TERMOSTATO SEGURIDAD 145°	THERMOSTAT SAFETY
I.1227	TORICA 37.69 x 3.53 SILICONA	SILICONE RING 37.69 X 3.53
I.1233	ARANDELA GROWER M8 DIN 127/B INOX.	GROWER SAFETY WASHER M8 DIN 127/B SS
I.1371	TAPA PROTECTOR RESISTENCIA	RESISTANCE PROTECTOR LID
I.1632	TUERCA ESPECIAL RESISTENCIA INOX	RESISTANCE NUT
I.2361	RACOR INYECTOR 1/4". 1/8"	FITTING INJECTOR 1/4".1/8"
I.2365	RACOR CALDERA 1/4" INOX	FITTING BOILER 1/4"
I.2415	RACOR CODO 1/4" AISI 316	BOIX FITTING 1/4"
I.2648	RESISTENCIA BARISTA 1GR/BARISTA T 1GR 2000W 220V/380V	RESISTANCE BARISTA/BARISTA T 1GR 2000W 220V
I.3583	TUBO VALVULA DE SEGURIDAD CALDERA BARISTA T 1GR	BOILER SECURITY VALVE PIPE BARISTA T 1GR
I.3809	TAPON 1/4 INOX	1/4 INOX CAP
I.4133	SONDA NIVEL BIG DREAM/BARISTA T 114mm	LEVEL PROBE 114mm
I.4394	FUNDA TERMICA CALDERA BARISTA T 1GR/COMPACTA	BOILER THERMAL CASE BARISTA T 1GR/COMPACT
I.4432	TAPA CAZOLETA VALVULA VACIO	COVER CUP EMPTY VALVE
I.4456	SONDA TEMPERATURA CALDERA VAPOR BARISTA T	BOILER BARISTA T TEMPERATURE PROBE
I.4584	CAZOLETA VALVULA VACIO BARISTA T 1/4"D60XH30MM/F14	TRAY WATER BOILER BARISTA T 1/4"D60XH30MM/F14
I.4712	CALDERA VAPOR 4.5L BARISTA T 1GR/COMPACTA	BOILER BARISTA T 1GR/COMPACTA
I.4810	PRECALENTADOR COMPLETO BARISTA T	HEAT EXCHANGER BARISTA T
PM.516	CONJUNTO VALVULA SEGURIDAD BARISTA T	SAFETY VALVE ASSY. BARISTA T



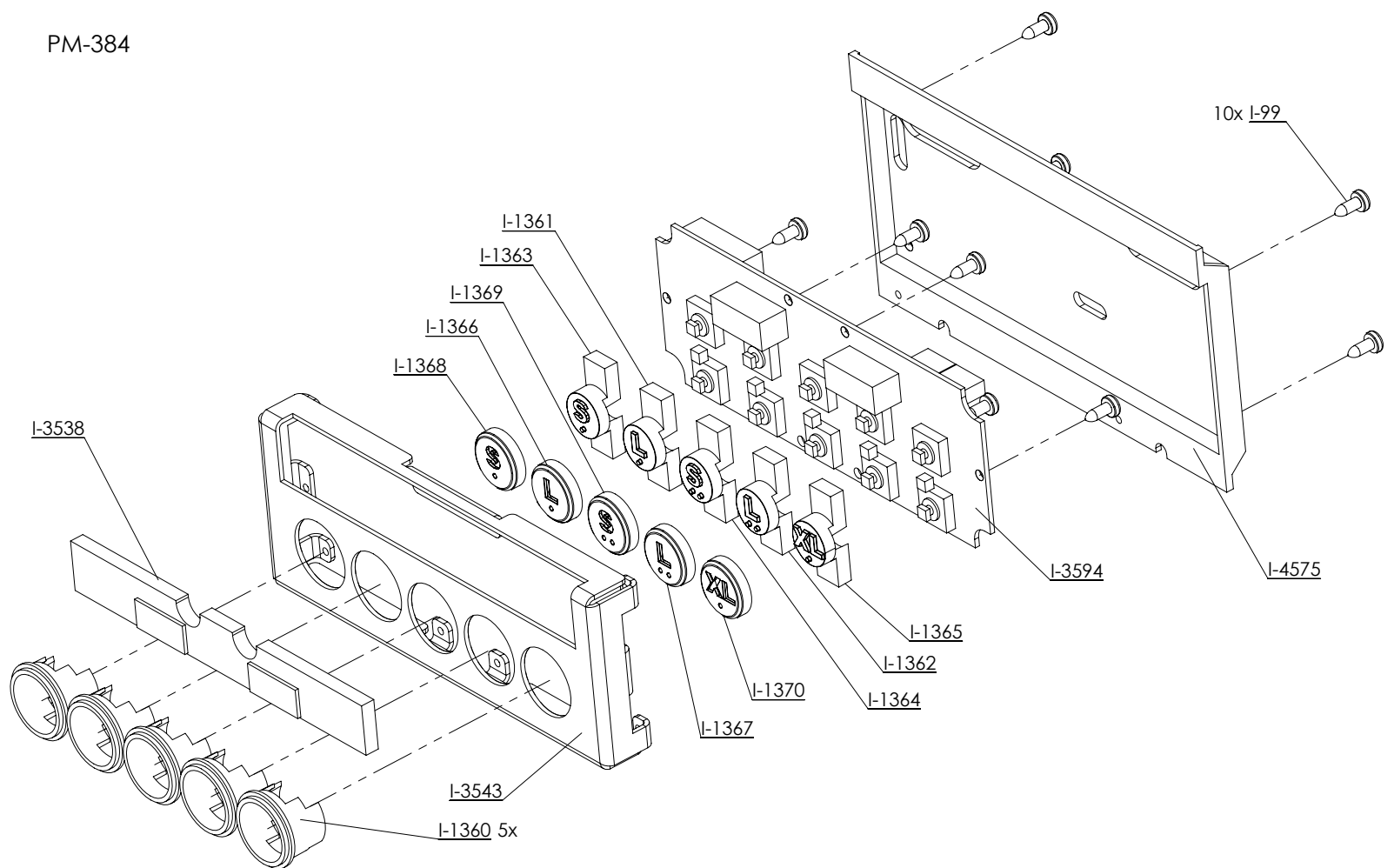
REF.	DESCRIPCIÓN	DESCRIPTION
I.1172	TAPON CUERPO DREAM	DREAM BODY TAP
I.5034	LED LUZ BLANCA 230V +TUERCA+TORICA	LED 230V.
I.5035	CABLE LED BARISTA T 2GR	LED WIRE BARISTA T COMPACT
I.5178	CABLE LED BAR/BARISTA T 3GR 2020	WIRING LED BAR/BARISTA T 3GR 2020

PM-118



REF.	DESCRIPCIÓN	DESCRIPTION
FRI.226	TONILLO DIN 7981 3.5X9	SCREW DIN 7981 3.5X9
I.1358	CAJA BOTONERA	DOSING DEVICE BOX
I.1360	EMBELLECEDOR BOTONERA	DOSING DEVICE PROTECTOR
I.1361	INTERRUPTOR L	SWITCH L
I.1362	INTERRUPTOR L2	SWITCH L2
I.1363	INTERRUPTOR S	SWITCH S
I.1364	INTERRUPTOR S2	SWITCH S2
I.1365	INTERRUPTOR XL	SWITCH XL
I.1366	BOTÓN TECLA L	KEY L
I.1367	BOTÓN TECLA L2	KEY L2
I.1368	BOTÓN TECLA S	KEY S
I.1369	BOTÓN TECLA S2	KEY S2
I.1370	BOTÓN TECLA XL	KEY XL
I.1645	PLACA ELECTRÓNICA BOTONERA	DOSING PANNEL ELECTRONIC PLATE
I.4575	TAPA CAJA BOTONERA 2018	DOSING DEVICE BOX LID 2018
PM.118	CJTO BOTONERA BARISTA RAISED	ELECTRONIC BOX BARISTA RAISED

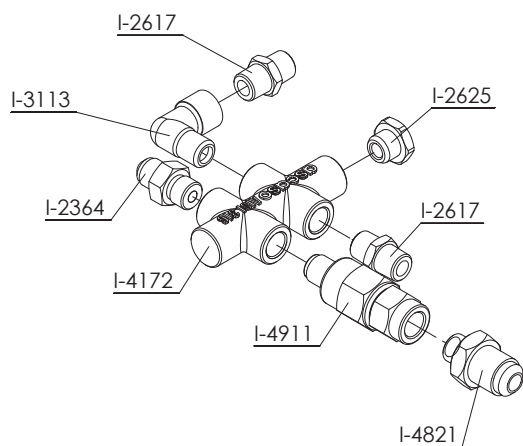
PM-384



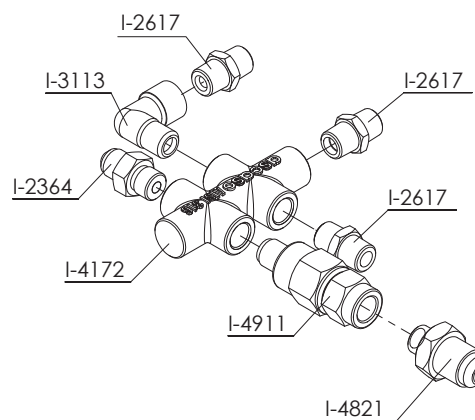
REF.	DESCRIPCIÓN
I...99	TORNILLO DIN 7985 M3x8 INOX A.4
I.1360	EMBELLEDOR BOTONERA
I.1361	INTERRUPTOR L
I.1362	INTERRUPTOR L2
I.1363	INTERRUPTOR S
I.1364	INTERRUPTOR S2
I.1365	INTERRUPTOR XL
I.1366	BOTÓN TECLA L
I.1367	BOTÓN TECLA L2
I.1368	BOTÓN TECLA S
I.1369	BOTÓN TECLA S2
I.1370	BOTÓN TECLA XL
I.3538	MIRILLA BARISTA T
I.3543	TAPA BOTONERA BARISTA T
I.3594	PLACA ELECTRÓNICA BOTONERA BARISTA T
I.4575	TAPA CAJA BOTONERA 2018
PM.384	CONJUNTO BOTONERA BARISTA T

DESCRIPTION
SCREW DIN 7985 M3x8 INOX A.4
DOSING DEVICE PROTECTOR
SWITCH L
SWITCH L2
SWITCH S
SWITCH S2
SWITCH XL
KEY L
KEY L2
KEY S
KEY S2
KEY XL
SCREEN BARISTA T
DOSING PANNEL LID BARISTA T
DOSING PANNEL ELECTRONIC PLATE BARISTA T
DOSING DEVICE BOX LID 2018
ASSY DOSING PANNEL BARISTA T

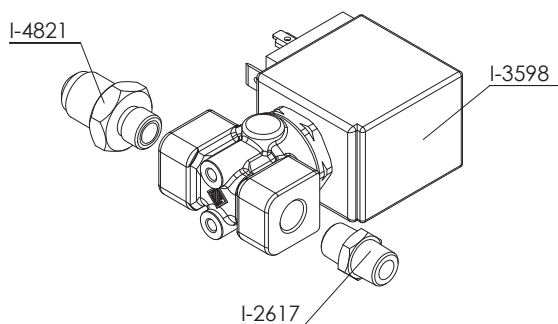
PM-496 - FILL DISTRIBUTOR BARISTA T ONE/ZERO ASSEMBLY (COMPACT/2GR/3GR)



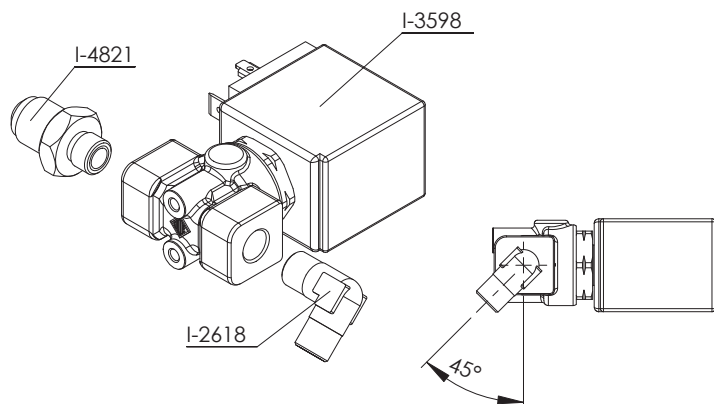
PM-497 - FILL DISTRIBUTOR BARISTA T PLUS ASSEMBLY (COMPACT/2GR/3GR)



PM-495 - FILL SOLENOID BARISTA T COMPACT ASSEMBLY (ZERO/PLUS)



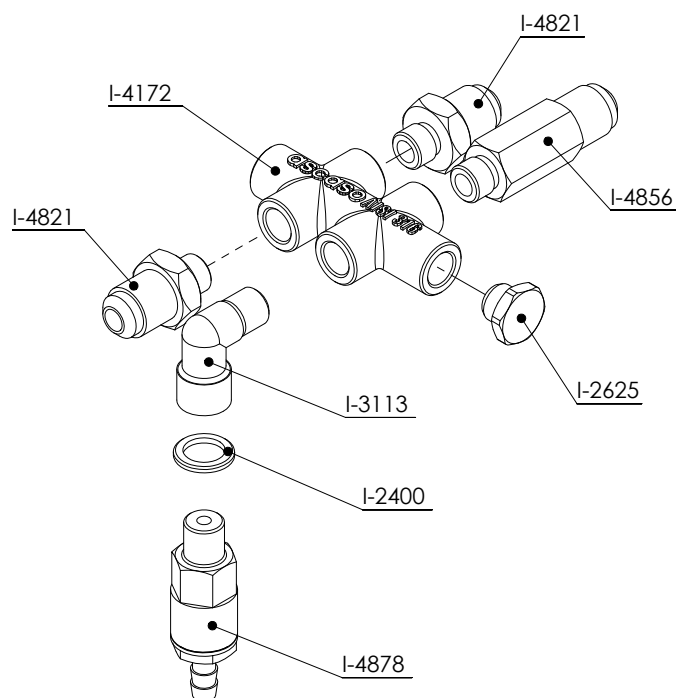
PM-513 - FILL SOLENOID BARISTA T ASSEMBLY FLEX TUBE (ZERO/ONE/PLUS)



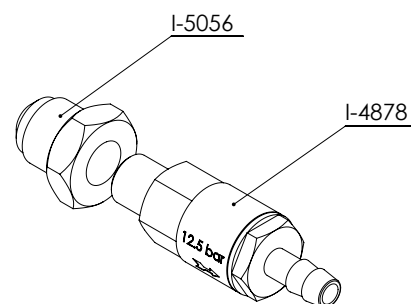
REF.	DESCRIPCIÓN
I.2364	RACOR CONTADOR VOLUMETRICO 1/8".1/8" INOX
I.2617	CONECTOR RECTO 1/8 M.M INOX
I.2618	RACOR CODO 1/8 M.M INOX
I.2625	TAPON M 1/8 INOX
I.3113	RACOR CODO M 1/8"R . H 1/8"G INOX
I.3598	ELECTROVALVULA LLENADO BT 2/2 NC FKM DN1.5mm 230V
I.4172	COLECTOR BIG DREAM/BARISTA T
I.4821	RACOR 1/8" . 1/4" ABOCARDADO
I.4911	ANTIRRETORNO DISTRIBUIDOR ENTRADA AGUA BARISTA T
PM.495	CONJUNTO ELECTROVALVULA LLENADO BARISTA T COMPACTA D.8
PM.496	CONJUNTO DISTRIBUIDOR LLENADO BARISTA T ONE/ZERO D
PM.497	CONJUNTO DISTRIBUIDOR LLENADO BARISTA T PLUS D.8
PM.513	CONJUNTO ELECTROVALVULA LLENADO BARISTA T FLEJO

DESCRIPTION
FITTING VOLUMETRIC CONTROL 1/8".1/8"
STRAIGHT CONNECTOR 1/8 M.M INOX
ELBOW FITTING 1/8 M.M INOX (old I.90)
PLUG M 1/8 INOX
FITTING ELBOW M 1/8"R . H 1/8"G
FILL SOLENOID BT 2/2 NC FKM DN1.5mm G1/8 230V
MANIFOLD BIG DREAM/BARISTA T
FITTING 1/8" . 1/4" FLARED
BARISTA T WATER INLET DISTRIBUTOR 1 WAY VALVE
FILL SOLENOID BARISTA T ASSEMBLY D.8
FILL DISTRIBUTOR BARISTA T ONE/ZERO ASSEMBLY D.8
FILL DISTRIBUTOR BARISTA T PLUS ASSEMBLY D.8
FILL SOLENOID BARISTA T ASSEMBLY FLEX TUBE

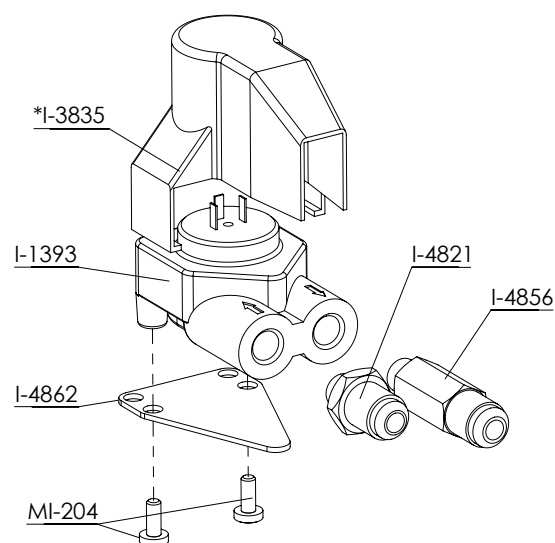
PM-490 - FLOWMETER DISTRIBUTOR BARISTA T COMPACT



PM-559 - EXPANSION VALVE BARISTA T ASSY.



PM-499 - FLOWMETER ASSEMBLY BARISTA T D.8

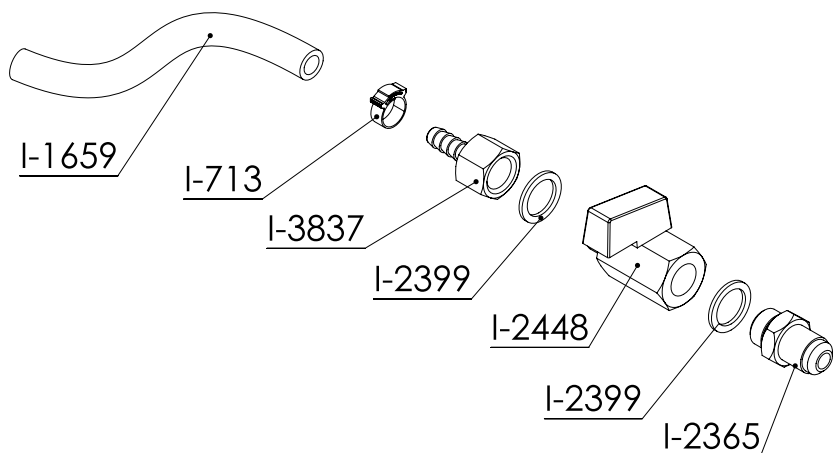


* PARTS MARKED WITH THIS SYMBOL ARE NOT INCLUDED IN PM-499. ORDER THESE PARTS SEPARATELY

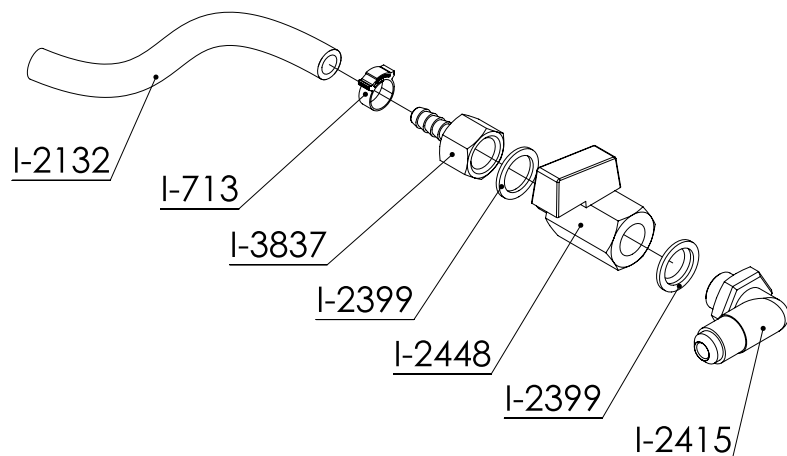
REF.	DESCRIPCIÓN
I.1393	CONTADOR VOLUMETRIC 1/8
I.2400	JUNTA COBRE 1/8"
I.2625	TAPON M 1/8 INOX
I.3113	RACOR CODO M 1/8"R - H 1/8"G INOX
I.3835	PROTECCION VOLUMETRICOS BARISTA T
I.4172	COLECTOR BIG DREAM/BARISTA T
I.4821	RACOR 1/8" - 1/4" ABOCARDADO
I.4856	RACOR 1/8" LARGO - 1/4" ABOCARDADO
I.4862	SOPORTE VOLUMETRICOS BARISTA T
I.4878	VALVULA EXPANSION 1/8" - D.6 12.5bar
I.5056	RACOR 1/8H - 1/4 ABOCARDADO
MI.204	TORNILLO M4x10 DIN7985 INOX A4.80
PM.490	CONJUNTO DISTRIBUIDOR VOLUMETRICOS BARISTA T COMPACTA
PM.499	CONJUNTO VOLUMETRIC BARISTA T D.8
PM.559	CONJUNTO VALVULA EXPANSION BARISTA T

DESCRIPTION
FLOWMETER 1/8
COPPER JOINT 1/8"
PLUG M 1/8 INOX
FITTING ELBOW M 1/8"R - H 1/8"G
FLOWMETERS PROTECTIVE
MANIFOLD BIG DREAM/BARISTA T
FITTING 1/8" - 1/4" FLARED
FITTING 1/4 LONG 1/8 BOTHERED
BARISTA T SUPPORT FLOW METER
EXPANSION VALVE 1/8" - D.6 12.5bar
1/8H - 1/4 FLARED FITTING
SCREW M4x10 DIN7985 INOX A4.80
FLOWMETER DISTRIBUTOR BARISTA T 2GR
FLOWMETER ASSEMBLY BARISTA T D.8
EXPANSION VALVE ASSY. BARISTA T

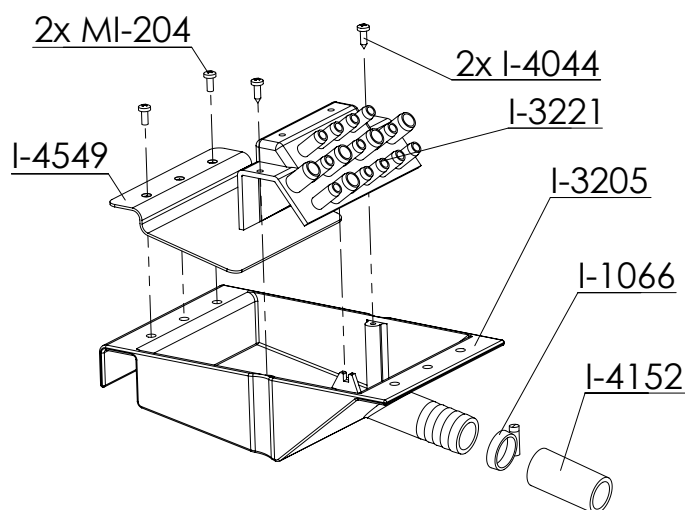
PM.393 - DRAIN TAP BARISTA T ASSY.



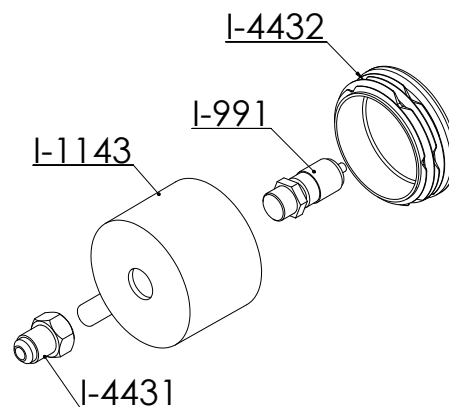
PM.479 - DRAIN TAP BARISTA T COMPACT ASSY.



PM.418 - WATER DRAIN BARISTA T ASSY.

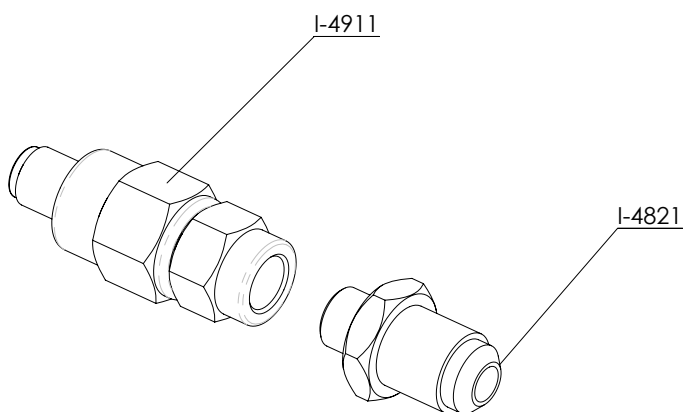


PM.516 - BARISTA T SAFETY VALVE

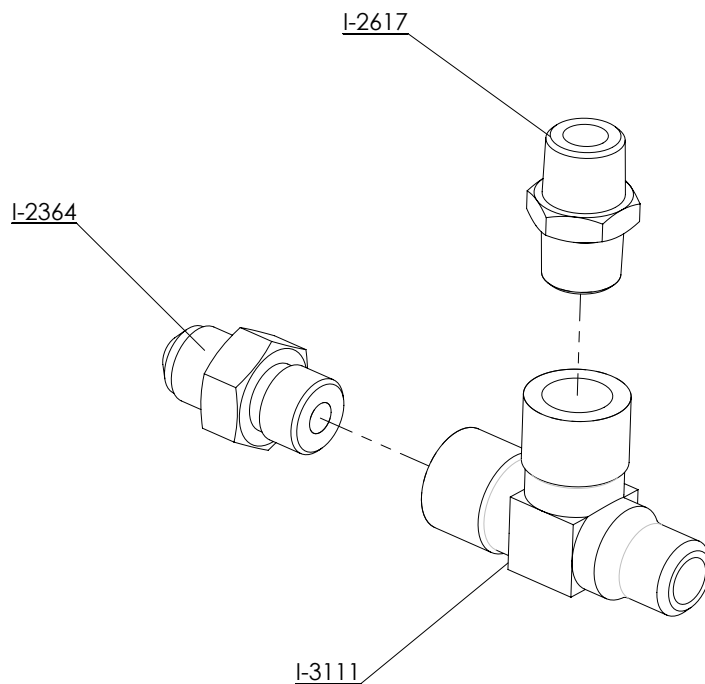


REF.	DESCRIPCIÓN	DESCRIPTION
I..713	ABRAZADERA	CLAMP
I..991	VALVULA DE SEGURIDAD BAR	SAFETY BAR VALVE
I.1066	ABRAZADERA DIAM. 12 a 22mm	CLAMP DIAM 12
I.1143	CAZOLETA VALVULA VACIO	BAR TRAY WATER BOILER
I.1659	TUBO SILICONA 7X11 (300MM)	SILICONE PIPE 7X11 (300MM)
I.2132	TUBO SILICONA 7X11 (500mm)	SILICONE PIPE 7X11 (500mm)
I.2365	RACOR CALDERA 1/4" INOX	BOILER FITTING 1/4" INOX
I.2399	JUNTA COBRE 1/4"	COPPER JOINT 1/4"
I.2415	RACOR CODO 1/4" AISI 316	BOIX FITTING 1/4"
I.2448	VÁLVULA BOLA 1/4 BARISTA	BARISTA SOLENOID BALL 1/4
I.3205	CAZOLETA DESAGÜE	WATER DRAIN
I.3221	COLECTOR CAZOLETA DE DESAGÜE	WATER DRAIN COLLECTOR
I.3837	ESPIGA HEMBRA 7 1/4	FITTING
I.4044	TORNILLO DIN 7981 2,9X9,5 INOX	SCREW DIN 7981 2,9X9,5 INOX
I.4152	TUBO DESAGÜE D18 (300MM)	DRAIN PIPE
I.4431	RACOR 1/4H - 1/4M PARA TUBO ABOCARDADO	FITTING 1/4H - 1/4M FOR ABOARDER PIPE
I.4432	TAPA CAZOLETA VALVULA VACIO	COVER CUP EMPTY VALVE
I.4549	PROTECTOR DESAGÜE	DRAIN PROTECTOR
MI.204	TORNILLO M4x10 DIN7985 INOX A4.80	SCREW M4x10 DIN7985 INOX A4.80
PM.393	CJTO GRIFO DESAGÜE BARISTA T	ASSY DRAIN TAP BARISTA T
PM.418	CONJUNTO CAZOLETA DESAGÜE	ASSEMBLY WATER DRAIN
PM.479	SISTEMA COMPLETO GRIFO DESAGÜE BARISTA T 2GR COMPACTA	COMPLETE SYSTEM BARISTA DRAINAGE FAUCET T 2GR COMPACT
PM.516	CONJUNTO VALVULA SEGURIDAD BARISTA T	BARISTA T SAFETY VALVE ASSY.

PM-590 - NON-RETURN VALVE ASSEMBLY BDT/BT

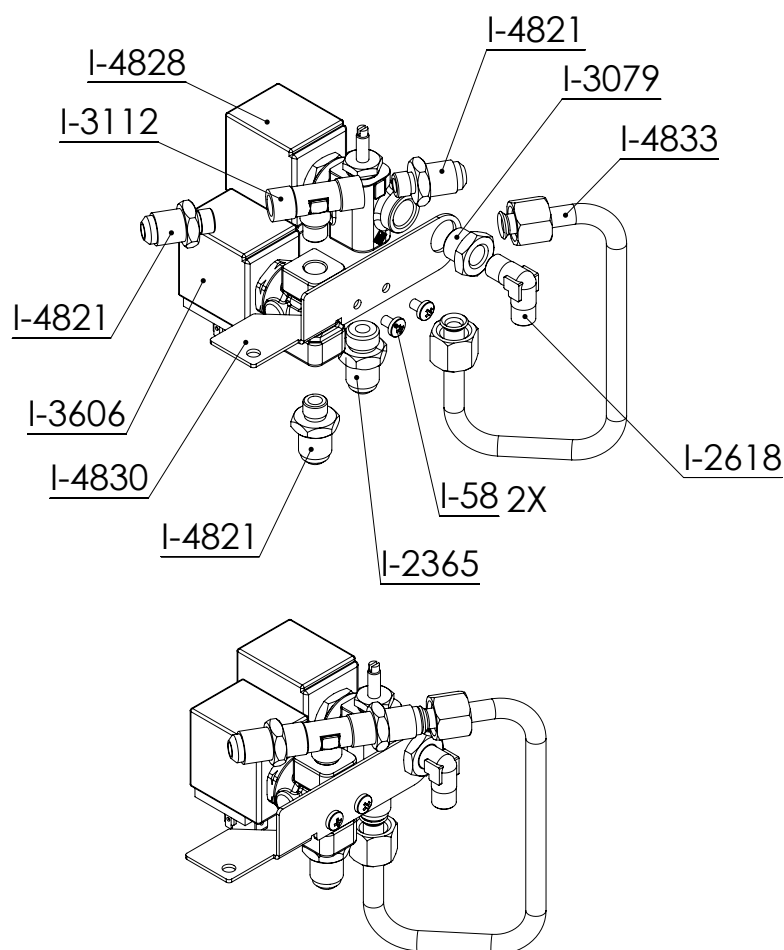


PM-593 - BT PLUS WATER DISTRIBUTOR ASSEMBLY

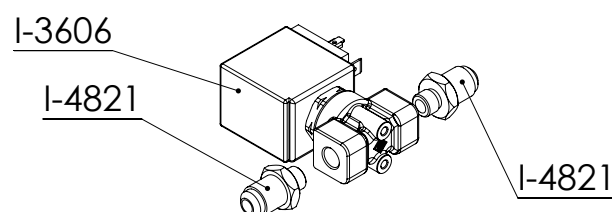


REF.	DESCRIPCIÓN
I.2364	RACOR CONTADOR VOLUMETRICO 1/8"-1/8" INOX
I.2617	CONECTOR RECTO 1/8 M-M INOX
I.3111	RACOR T H 1/8"G - H 1/8"G + M 1/8"R
I.4821	RACOR 1/8" - 1/4" ABOCARDADO
I.4911	ANTIRRETORNO DISTRIBUIDOR ENTRADA AGUA BARISTA T
PM.590	CONJUNTO VALVULA ANTIRRETORNO BDT/BT
PM.593	CONJUNTO REPARTIDOR AGUA BT PLUS

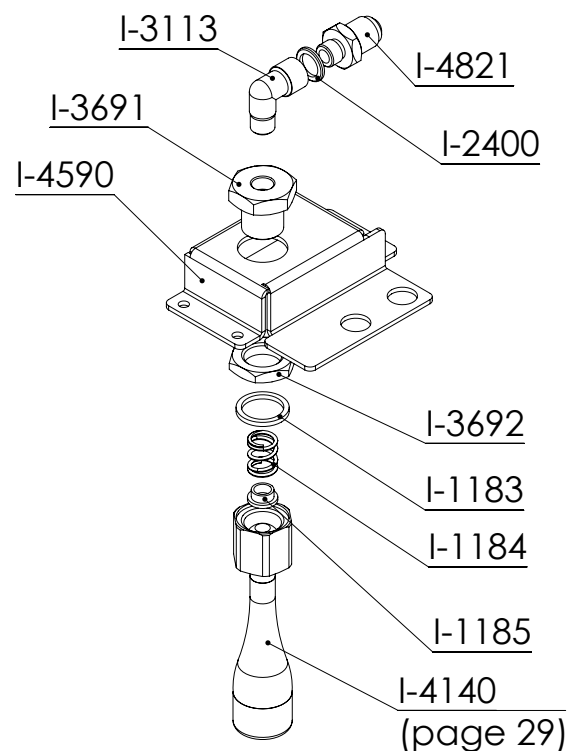
DESCRIPTION
FITTING VOLUMETRIC CONTROL 1/8"-1/8"
STRAIGHT CONNECTOR 1/8 M-M INOX
FITTING TEE H 1/8"G - H 1/8"G + M 1/8"R
FITTING 1/8" - 1/4" FLARED
BARISTA T WATER INLET DISTRIBUTOR 1 WAY VALVE
NON-RETURN VALVE ASSEMBLY BDT/BT
BT PLUS WATER DISTRIBUTOR ASSEMBLY

PM.514 - ADJUSTABLE SOLENOID VALVE
MIXER ASSEMBLY BARISTA T PLUS

PM.409 - HOT WATER BARISTA T ONE



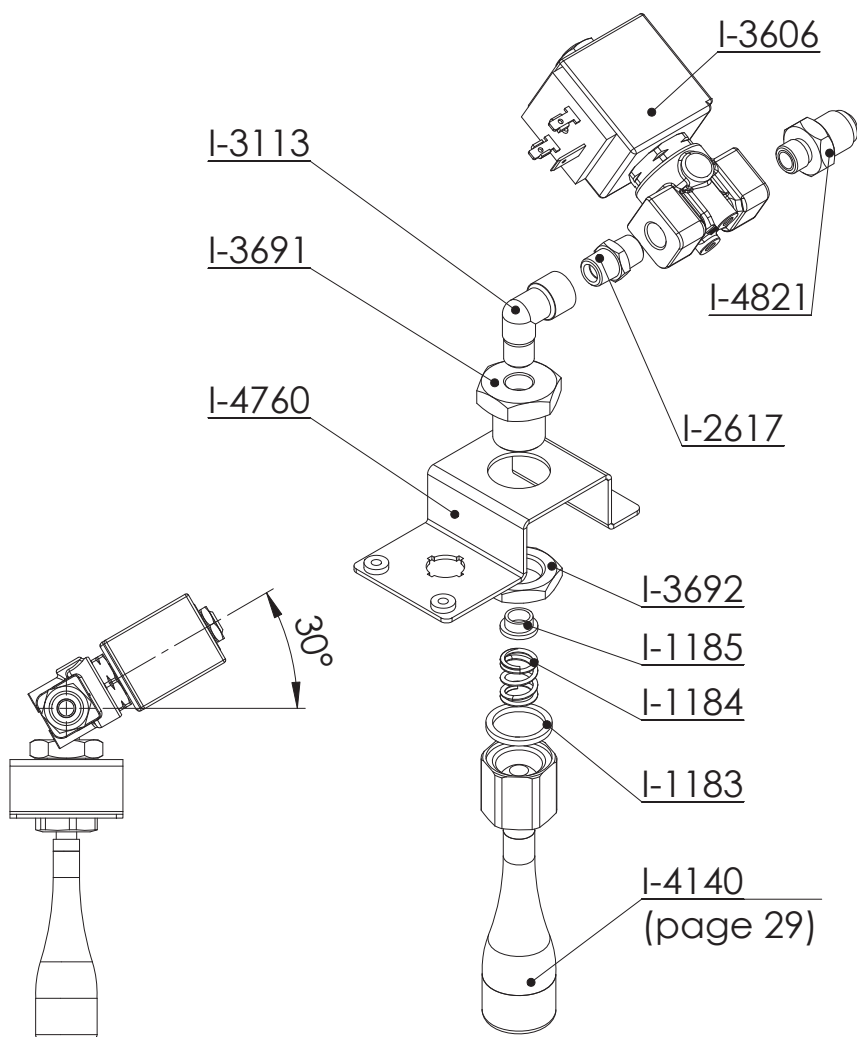
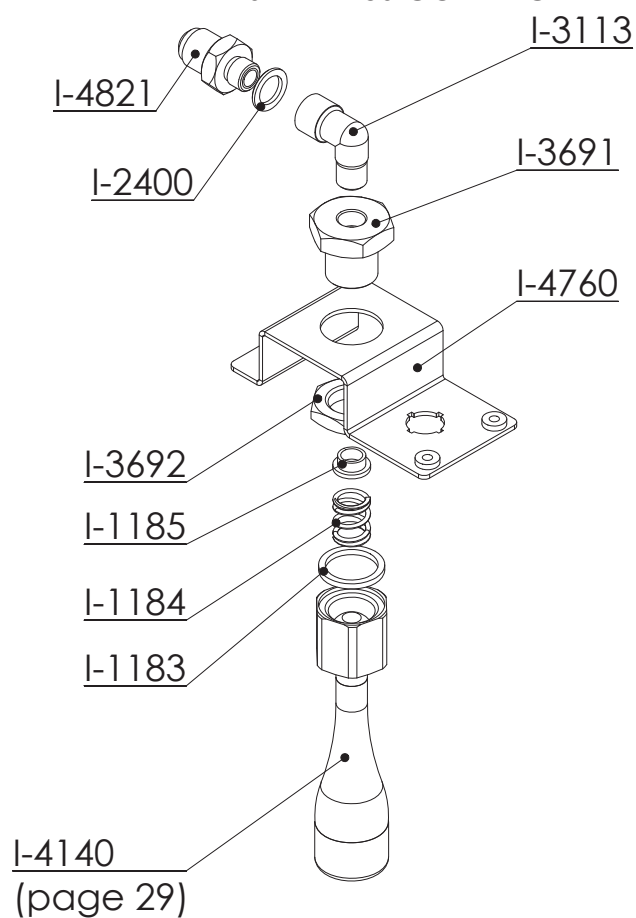
PM.423 - HOT WATER OUTLET BARISTA T



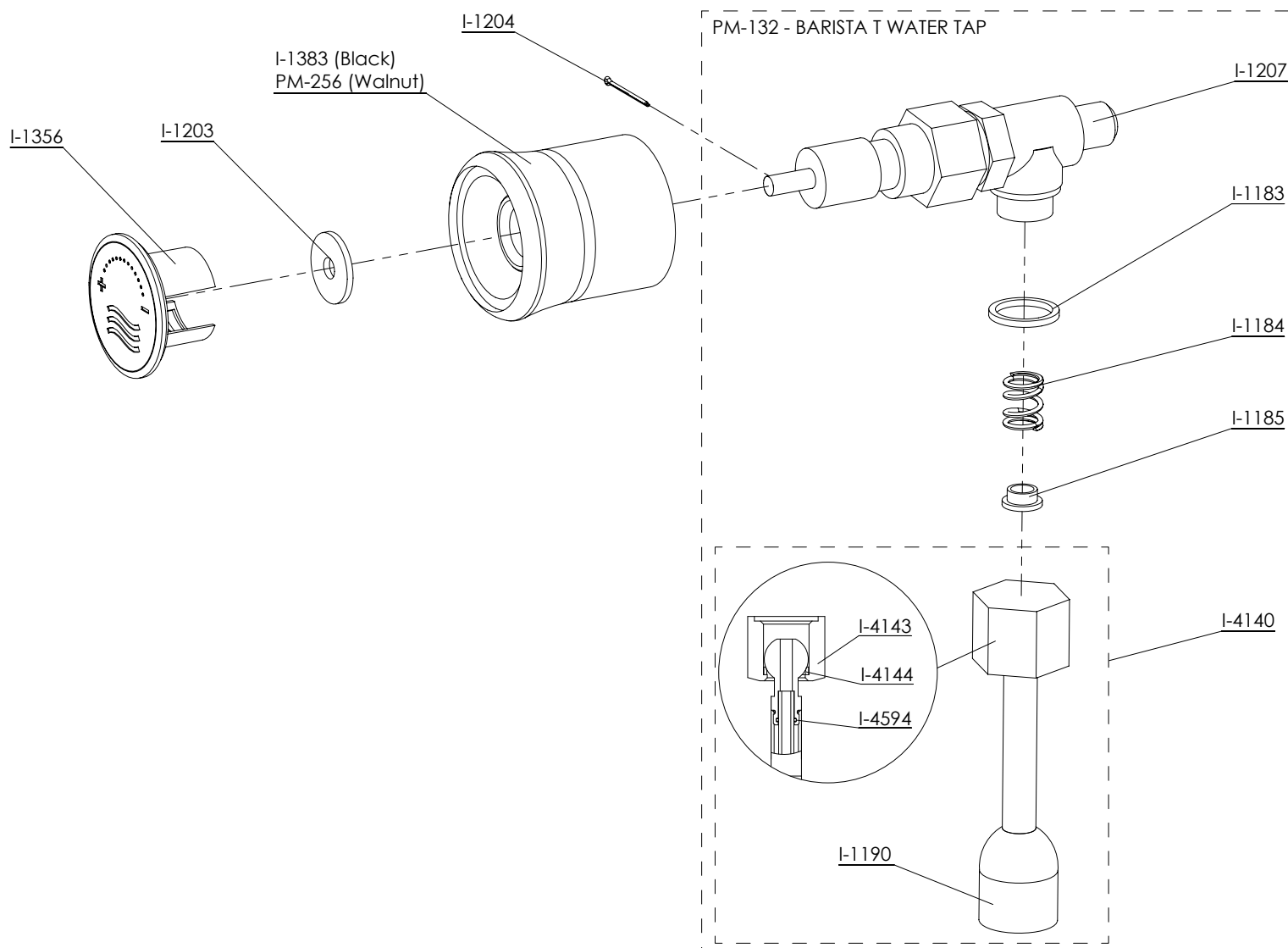
REF.	DESCRIPCIÓN
I...58	TORNILLO BRIDA FUSIBLE INOX
I.1183	ARANDELA GRIFO AGUA
I.1184	MUELLE GRIFO SALIDA VAPOR.AGUA
I.1185	GUIA MUELLE GRIFO AGUA
I.2365	RACOR CALDERA 1/4" INOX
I.2400	JUNTA COBRE 1/8"
I.2618	RACOR CODO 1/8 M.M INOX
I.3079	REDUCCIÓN 1/4"M - 1/8"H INOX
I.3112	RACOR T M 1/8"R . H 1/8"G + H 1/8"G
I.3113	RACOR CODO M 1/8"R . H 1/8"G INOX
I.3606	ELECTROVALVULA AGUA CALIENTE 2/2 RUBY DN3.0mm 230V
I.3691	RACOR EV . SALIDA AGUA
I.3692	TUERCA RACOR EV . SALIDA AGUA
I.4140	TUBO AGUA INOX ANTICALORICO PTFE
I.4590	SOPORTE GRIFO.LED BARISTA T
I.4821	RACOR 1/8" . 1/4" ABOCARDADO
I.4828	ELECTROVALVULA MEZCLADORA AGUA FRIA BARISTA T PLUS
I.4830	SOPORTE VALVULA REGULADORA BARISTA T
I.4833	TUBO ELECTROVALVULA REGULADORA BARISTA T
PM.409	AGUA CALIENTE BARISTA T ONE
PM.423	SALIDA AGUA CALIENTE BARISTA T
PM.514	CONJUNTO MIXER EV REGULABLE BARISTA T PLUS

DESCRIPTION
SCREW
WATER TAP WASHER
STEAM . WATER OUTLET TAP SPRING
SPRING GUIDE WATER TAP
FITTING BOILER 1/4"
COPPER JOINT 1/8"
ELBOW FITTING 1/8 M.M INOX (old I.90)
REDUCER 1/4"M - 1/8"H INOX
FITTING TEE M 1/8"R . H 1/8"G + H 1/8"G
FITTING ELBOW M 1/8"R . H 1/8"G
SOLENOID HOTWATER BT 2/2 NC RUBY DN3.0mm G1/8 230V
RACORD SOLENOID . WATER EXIT
RACORD NUT SOLENOID . WATER EXIT
INOX WATER PIPE PTFE
SUPPORT TAP.LED BARISTA T
FITTING 1/8" . 1/4" FLARED
COLD WATER MIXING SOLENOID VALVE BARISTA T PLUS
REGULATING VALVE SUPPORT BARISTA T
REGULATOR SOLENOID PIPE BARISTA T
HOT WATER BARISTA T ONE
HOT WATER OUTLET BARISTA T
ADJUSTABLE SOLENOID VALVE MIXER ASSEMBLY BARISTA T

PM.489 - HOT WATER OUTLET BARISTA T ZERO COMPACT

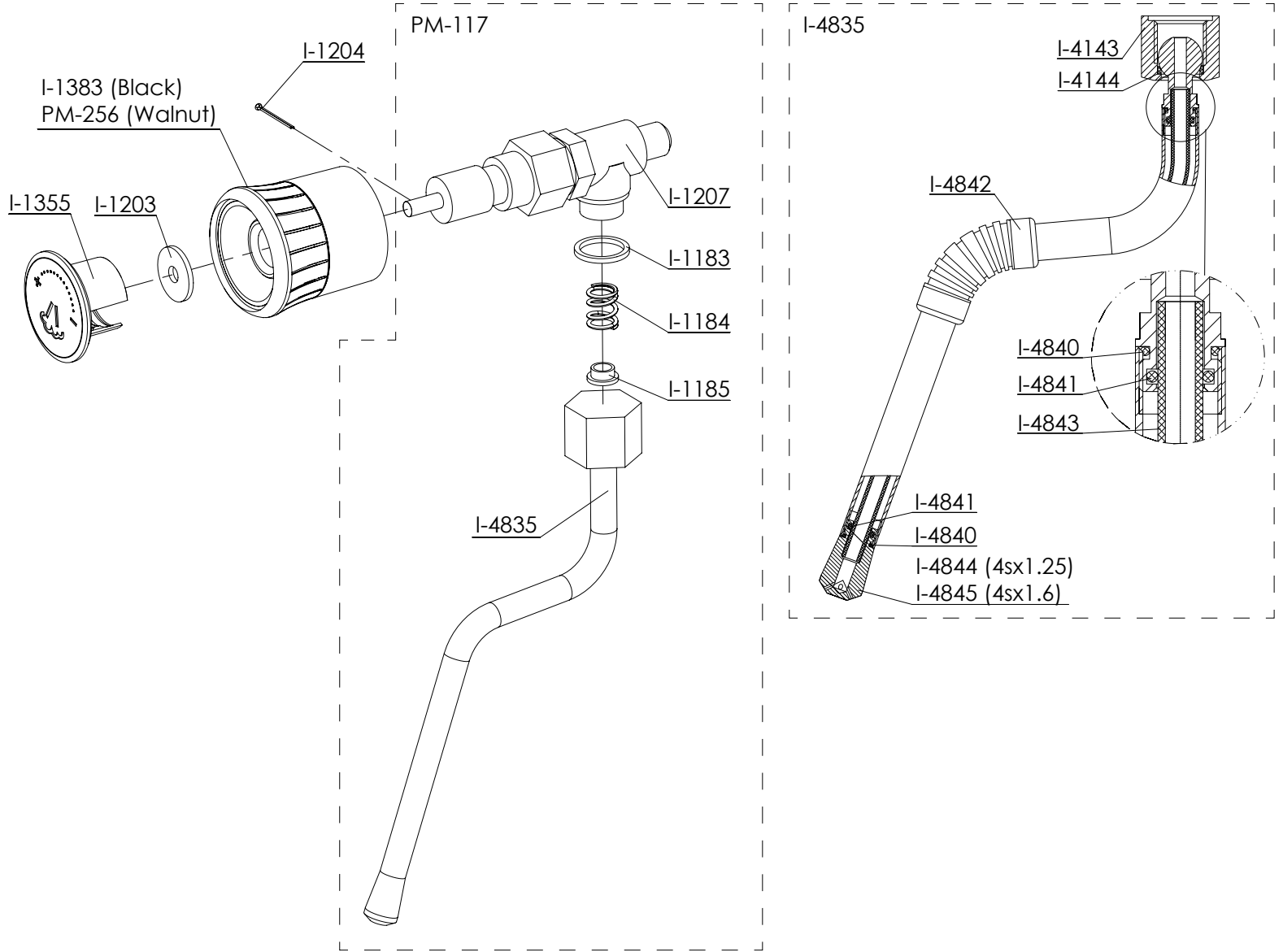
PM.465 - HOT WATER OUTLET
BARISTA T PLUS COMPACT

REF.	DESCRIPCIÓN	DESCRIPTION
I.1183	ARANDELA GRIFO AGUA	WATER TAP WASHER
I.1184	MUELLE GRIFO SALIDA VAPOR.AGUA	STEAM . WATER OUTLET TAP SPRING
I.1185	GUÍA MUELLE GRIFO AGUA	SPRING GUIDE WATER TAP
I.2400	JUNTA COBRE 1/8"	COPPER JOINT 1/8"
I.2617	CONECTOR RECTO 1/8 M-M INOX	STRAIGHT CONNECTOR 1/8 M-M INOX
I.3113	RACOR CODO M 1/8"R . H 1/8"G INOX	FITTING ELBOW M 1/8"R . H 1/8"G
I.3606	ELECTROVALVULA AGUA CALIENTE 2/2 RUBY DN3.0mm 230V	SOLENOID HOTWATER BT 2/2 NC RUBY DN3.0mm G1/8 230V
I.3691	RACOR EV . SALIDA AGUA	RACORD SOLENOID . WATER EXIT
I.3692	TUERCA RACOR EV . SALIDA AGUA	RACORD NUT SOLENOID . WATER EXIT
I.4140	TUBO AGUA INOX ANTICALORICO PTFE	INOX WATER PIPE PTFE
I.4760	SOPORTE AGUA CALIENTE BARISTA T PLUS 2GR COMPACTA	SUPPORT WATER/STEAM/LIGHT BARISTA T PLUS 2GR COMPA
I.4821	RACOR 1/8" . 1/4" ABOCARDADO	FITTING 1/8" . 1/4" FLARED
PM.465	SISTEMA COMPLETO SALIDA AGUA CALIENTE BARISTA T PLUS 2GR COMPACTA	COMPLETE SYSTEM OUTLET HOT WATER BARISTA T PLUS 2GR COMPACT 2GR
PM.489	SALIDA AGUA CALIENTE BARISTA T ZERO COMPACTA 2GR	HOT WATER OUTLET BARISTA T ZERO COMPACT 2GR

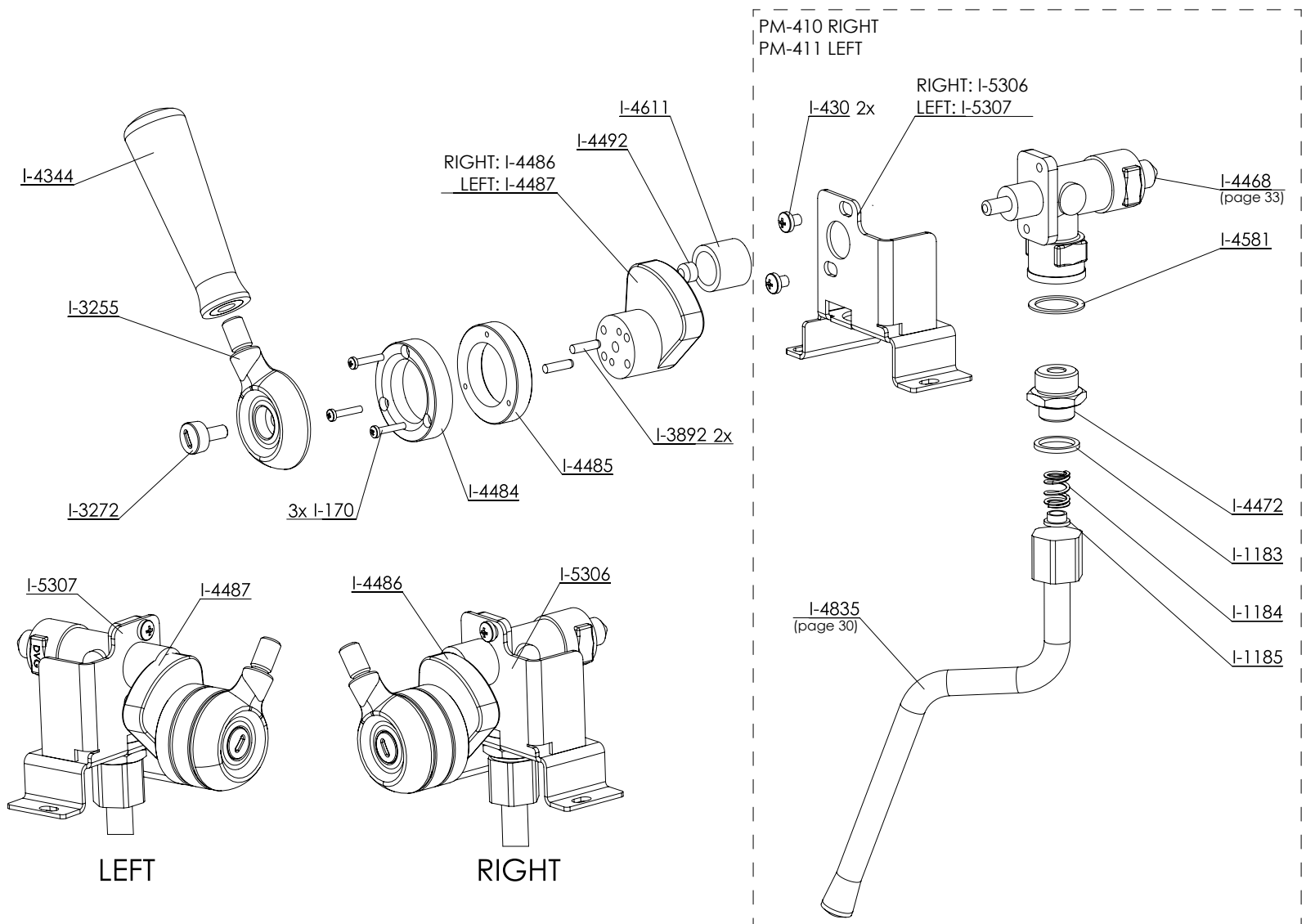


REF.	DESCRIPCIÓN
I.1183	ARANDELA GRIFO AGUA
I.1184	MUELLE GRIFO SALIDA VAPOR.AGUA
I.1185	GUIA MUELLE GRIFO AGUA
I.1190	SALIDA GRIFO AGUA
I.1203	ARANDELA GRIFO
I.1204	PASADOR GRIFO
I.1207	GRIFO VAPOR.AGUA
I.1356	TAPA POMO AGUA
I.1383	POMO GRIFO VAPOR.AGUA
I.4140	TUBO AGUA INOX ANTICALORICO PTFE
I.4143	TUERCA TUBO VAPOR/AGUA PTFE
I.4144	JUNTA TEFLON TUBO VAPOR/AGUA PTFE
I.4594	JUNTA SILICONA D4.7X1.15 I.4139
PM.132	CONJUNTO GRIFO VAPOR BARISTA
PM.256	POMO GRIFO MADERA BARISTA COMPLETO NOGAL

DESCRIPTION
O.RING
STEAM . WATER OUTLET TAP SPRING
SPRING GUIDE WATER TAP
WATER TAP OUTLET
TAP WASHER
TAP PIN
STEAM.WATER TAP
WATER KNOB LID
STEAM/WATER TAP
INOX WATER PIPE PTFE
NUT STEAM/ WATER PTFE
TEFLON GASKET STEAM/ WATER PTFE
SILICON O.RING D4.7X1.15 I.4139
ASSEMBLY STEAM TAP BARISTA
SET TAP HANDLE WALNUT WOOD BARISTA

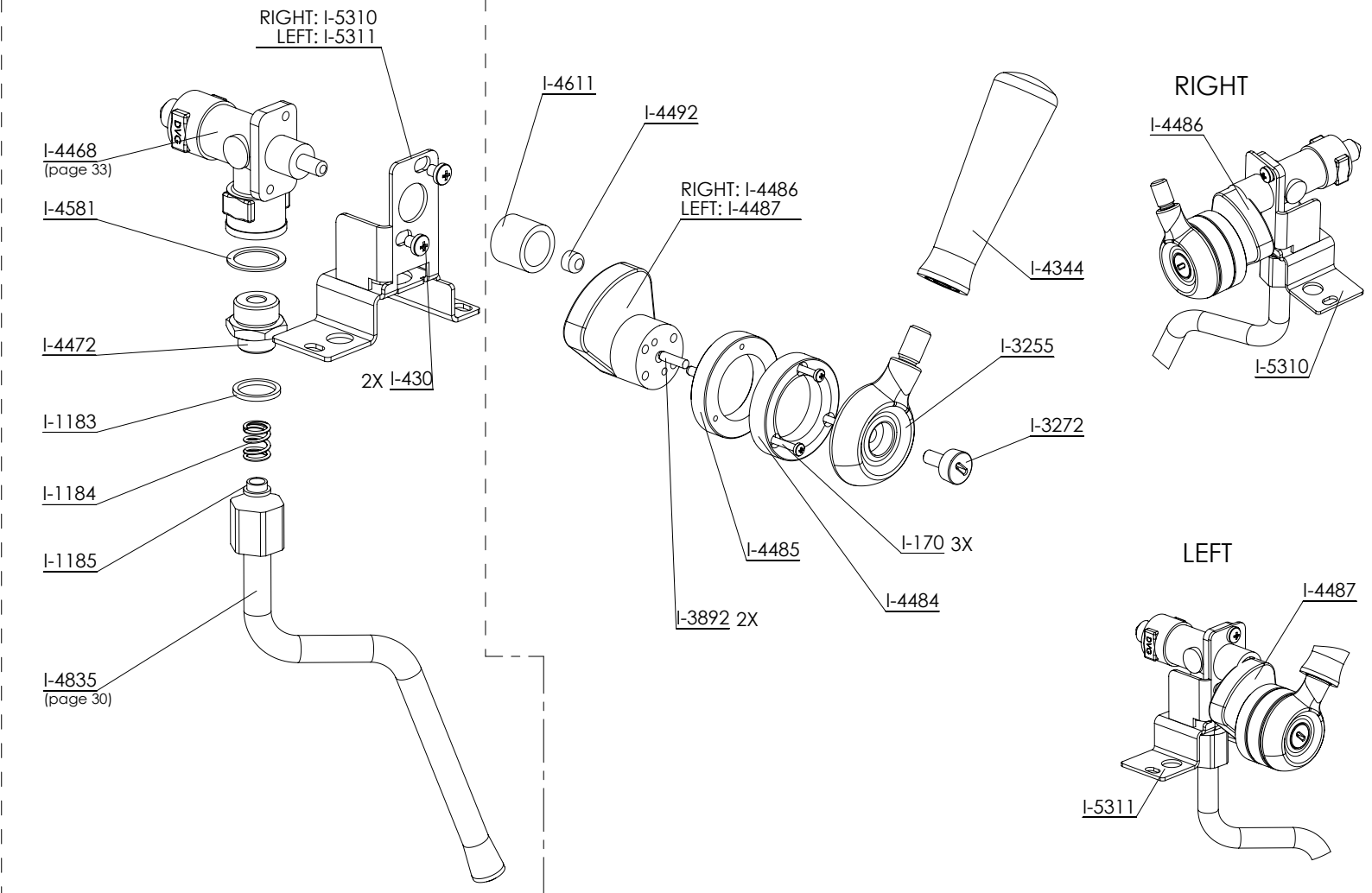


REF.	DESCRIPCIÓN	DESCRIPTION
I.1183	ARANDELA GRIFO AGUA	WATER TAP WASHER
I.1184	MUELLE GRIFO SALIDA VAPOR.AGUA	STEAM . WATER OUTLET TAP SPRING
I.1185	GUIA MUELLE GRIFO AGUA	SPRING GUIDE WATER TAP
I.1203	ARANDELA GRIFO	TAP COPPER
I.1204	PASADOR GRIFO	TAP PIN
I.1207	GRIFO VAPOR/AGUA	STEAM . WATER TAP
I.1355	TAPA POMO VAPOR	STEAM KNOB LID
I.1383	POMO GRIFO VAPOR/AGUA BARISTA	BARISTA STEAM/WATER TAP
I.4143	TUERCA TUBO VAPOR/AGUA PTFE	NUT STEAM/ WATER PTFE
I.4144	JUNTA TEFLON TUBO VAPOR/AGUA PTFE	TEFLON GASKET STEAM/ WATER PTFE
I.4835	TUBO VAPOR INOX BAR/BARISTA PTFE D.12mm	SS STEAM PIPE BAR/ BARISTA T PTFE D.12mm
I.4840	JUNTA TORICA TUBO VAPOR BARISTA D.12mm (D6x1,5)	O.RING STEAM TUBE BARISTA D.12mm (D6x1,5)
I.4841	JUNTA TORICA TUBO VAPOR BARISTA D.12mm (D5x1,8)	O.RING STEAM TUBE BARISTA D.12mm (D5x1,8)
I.4842	PROTECTOR TUBO VAPOR INOX BARISTA D.12mm	STEAM TUBE PROTECTOR BARISTA D.12mm
I.4843	TUBO PTFE VAPOR INOX BARISTA D.12mm (6x4x210)	PIPE PTFE STEAM INOX BARISTA D.12mm (6x4x210)
I.4844	SALIDA VAPOR INOX BARISTA PTFE D.12mm (4xD1.1.25)	STEAM OUTLET INOX BARISTA PTFE D.12mm (4x1.25)
I.4845	SALIDA VAPOR INOX BARISTA PTFE D.12mm (4xD1.6)	STEAM TIP D.12 mm (4 x D 1.6)
PM.117	GRIFO VAPOR BARISTA	TAP STEAM BARISTA
PM.256	POMO GRIFO MADERA BARISTA COMPLETO NOGAL	SET TAP HANDLE WALNUT WOOD BARISTA

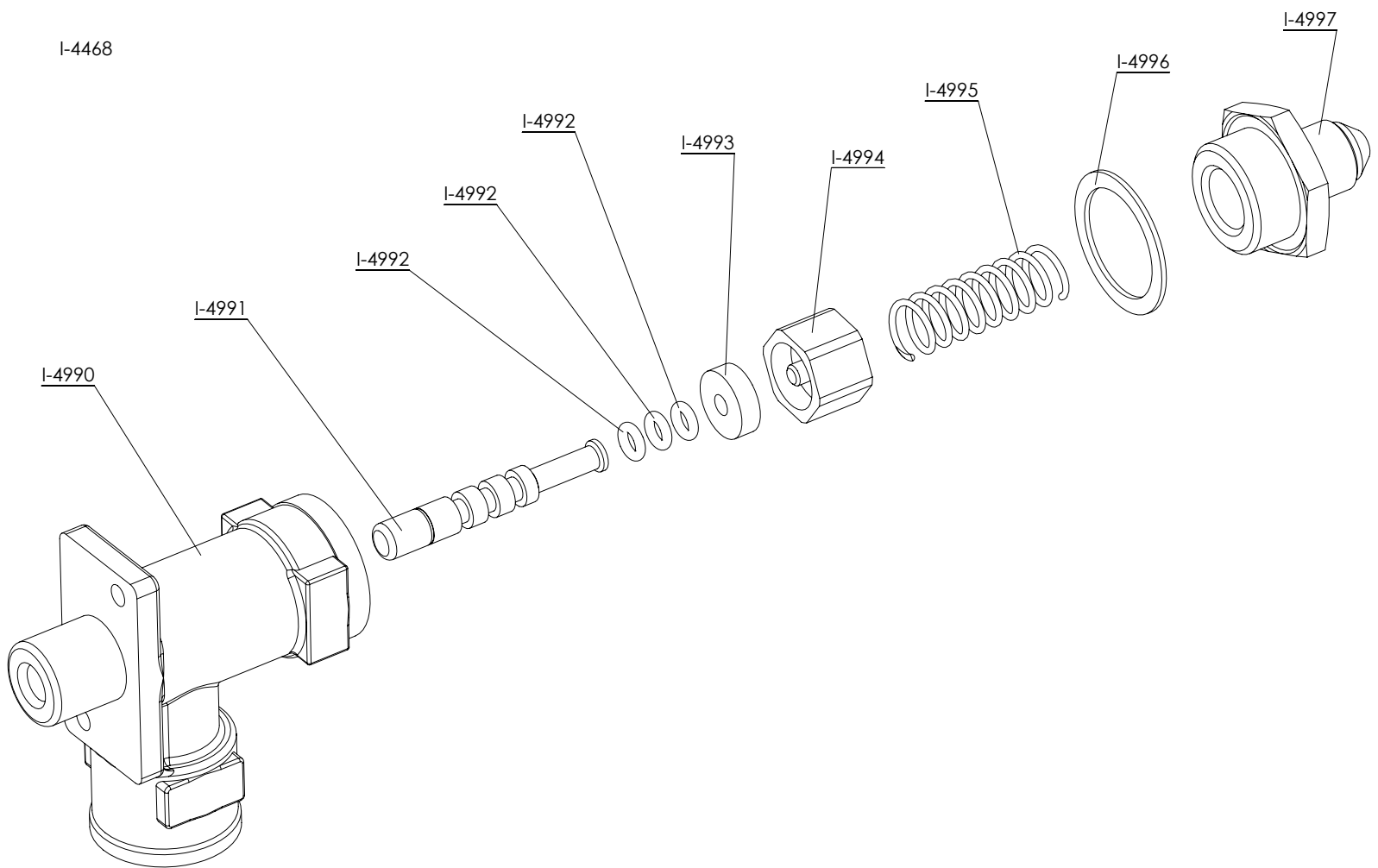


REF.	DESCRIPCIÓN	DESCRIPTION
I..170	TORNILLO FIJACION MICRO INOX	SCREW
I..430	TORNILLO M5x6 INOX	SCREW
I.1183	ARANDELA GRIFO AGUA	WATER TAP WASHER
I.1184	MUELLE GRIFO SALIDA VAPOR.AGUA	STEAM . WATER OUTLET TAP SPRING
I.1185	GUIA MUELLE GRIFO AGUA	SPRING GUIDE WATER TAP
I.3255	MANETA GRIFO BIG DREAM	BIG DREAM TAP HANDLE
I.3272	TORNILLO GRIFO VAPOR BIG DREAM/BARISTA T PLUS	SCREW TAP STEAM
I.3892	PASADOR DIN 7 4x16 INOX A2	PIN DIN 7 4x16 INOX A2
I.4344	POMO GRIFO VAPOR BIG DREAM PLUS / BARISTA T PLUS	STEAM TAP HANDLE BIG DREAM PUS / BARISTA T PLUS
I.4468	GRIFO LATERAL BARISTA T PLUS	BARISTA T PLUS SIDE TAP
I.4472	CASQUILLO MONTAJE GRIFO BARISTA T PLUS	TAP ASSY FERRULE BARISTA T PLUS
I.4484	ARO EXTERIOR GRIFO BARISTA T PLUS	OUTER RING TAP BARISTA T PLUS
I.4485	ARO INTERIOR GRIFO BARISTA T PLUS	INNER RING TAP BARISTA T PLUS
I.4486	LEVA DERECHA GRIFO BARISTA T PLUS	RIGHT TAP CAP BARISTA T PLUS
I.4487	LEVA IZQUIERDA GRIFO BARISTA T PLUS	LEFT TAP CAM BARISTA T PLUS
I.4492	PROTECTOR PUNTA GRIFO BARISTA T PLUS	TAP END PROTECTOR BARISTA T PLUS
I.4581	JUNTA 26X20X1 PTFE	GASKET 26X20X1 PTFE
I.4611	CASQUILLO GRIFO VAPOR BARISTA T	STEAM TAP SOCKET BARISTA T
I.4835	TUBO VAPOR INOX BAR/BARISTA PTFE D.12mm	SS STEAM PIPE BAR/ BARISTA T PTFE D.12mm
I.5306	SOPORTE GRIFO DERECHO PLUS	RIGHT TAP SUPPORT PLUS
I.5307	SOPORTE GRIFO IZQUIERDO PLUS	LEFT TAP SUPPORT PLUS
PM.410	CJTO VAPOR DERECHO BARISTA T PLUS	RIGHT STEAM BARISTA T PLUS
PM.411	CJTO VAPOR IZQUIERDO BARISTA T PLUS	LEFT STEAM BARISTA T PLUS

PM.475 - RIGHT
PM.476 - LEFT

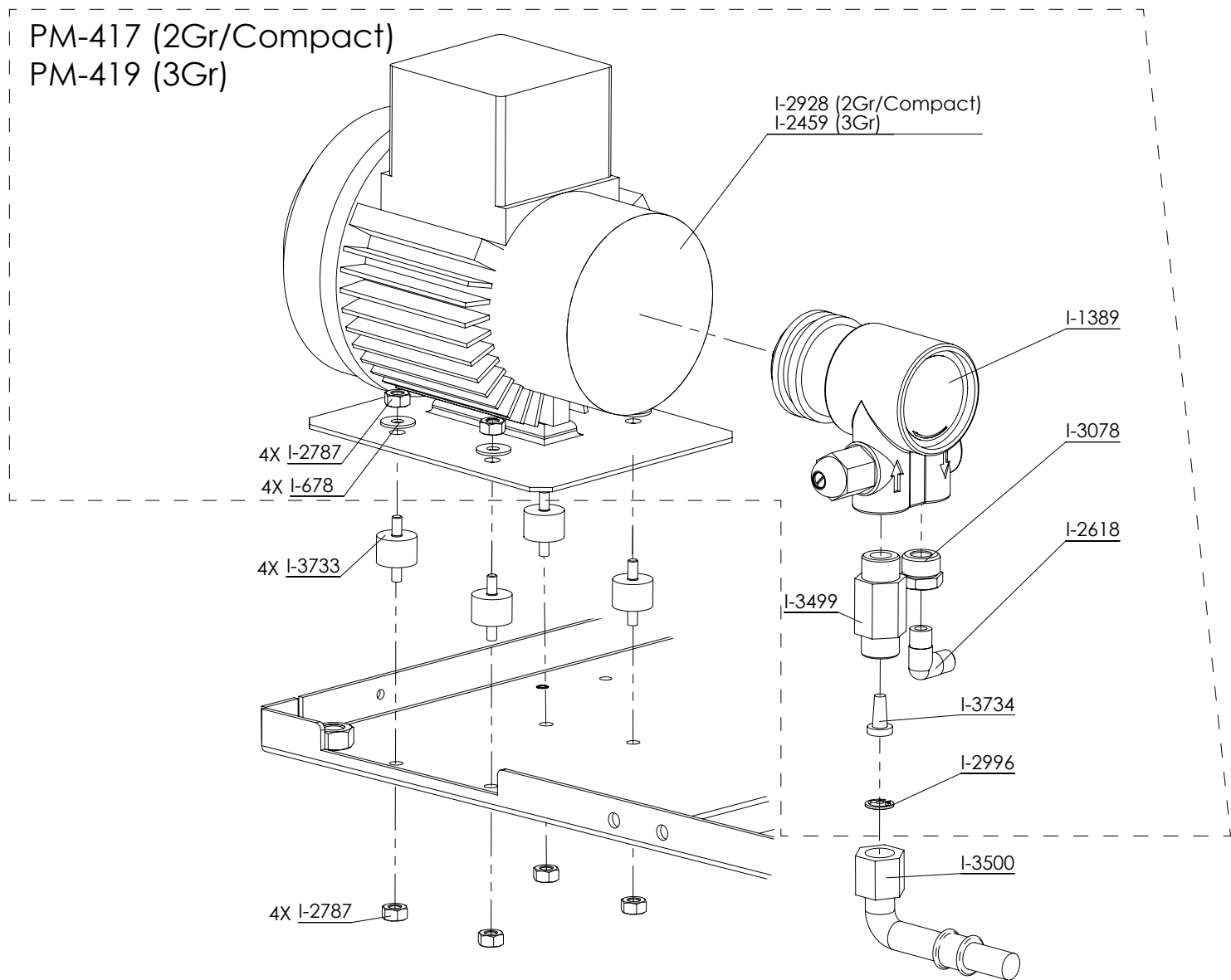


REF.	DESCRIPCIÓN	DESCRIPTION
I..170	TORNILLO FIJACION MICRO INOX	SCREW
I..430	TORNILLO M5x6 INOX	SCREW
I.1183	ARANDELA GRIFO AGUA	WATER TAP WASHER
I.1184	MUELLE GRIFO SALIDA VAPOR.AGUA	STEAM . WATER OUTLET TAP SPRING
I.1185	GUIA MUELLE GRIFO AGUA	SPRING GUIDE WATER TAP
I.3255	MANETA GRIFO BIG DREAM	BIG DREAM TAP HANDLE
I.3272	TORNILLO GRIFO VAPOR BIG DREAM/BARISTA T PLUS	SCREW TAP STEAM
I.3892	PASADOR DIN 7 4x16 INOX A2	PIN DIN 7 4x16 INOX A2
I.4344	POMO GRIFO VAPOR BIG DREAM PLUS / BARISTA T PLUS	STEAM TAP HANDLE BIG DREAM PUS / BARISTA T PLUS
I.4468	GRIFO LATERAL BARISTA T PLUS	BARISTA T PLUS SIDE TAP
I.4472	CASQUILLO MONTAJE GRIFO BARISTA T PLUS	TAP ASSY FERRULE BARISTA T PLUS
I.4484	ARO EXTERIOR GRIFO BARISTA T PLUS	OUTER RING TAP BARISTA T PLUS
I.4485	ARO INTERIOR GRIFO BARISTA T PLUS	INNER RING TAP BARISTA T PLUS
I.4486	LEVA DERECHA GRIFO BARISTA T PLUS	RIGHT TAP CAP BARISTA T PLUS
I.4487	LEVA IZQUIERDA GRIFO BARISTA T PLUS	LEFT TAP CAM BARISTA T PLUS
I.4492	PROTECTOR PUNTA GRIFO BARISTA T PLUS	TAP END PROTECTOR BARISTA T PLUS
I.4581	JUNTA 26X20X1 PTFE	GASKET 26X20X1 PTFE
I.4611	CASQUILLO GRIFO VAPOR BARISTA T	STEAM TAP SOCKET BARISTA T
I.4835	TUBO VAPOR INOX BAR/BARISTA PTFE D.12mm	SS STEAM PIPE BAR/ BARISTA T PTFE D.12mm
I.5310	SOPORTE VAPOR DERECHO BT COMPACTA	RIGHT TAP SUPPORT BARISTA T COMPACT
I.5311	SOPORTE VAPOR IZQUIERDO BT COMPACTA	LEFT TAP SUPPORT BARISTA T COMPACT
PM.475	CONJUNTO VAPOR DERECHO BARISTA T PLUS COMPACTA	ASSEMBLED RIGHT STEAM BARISTA T PLUS COMPACT
PM.476	CONJUNTO VAPOR IZQUIERDA BARISTA T PLUS COMPACTA	ASSEMBLED LEFT STEAM BARISTA T PLUS COMPACT

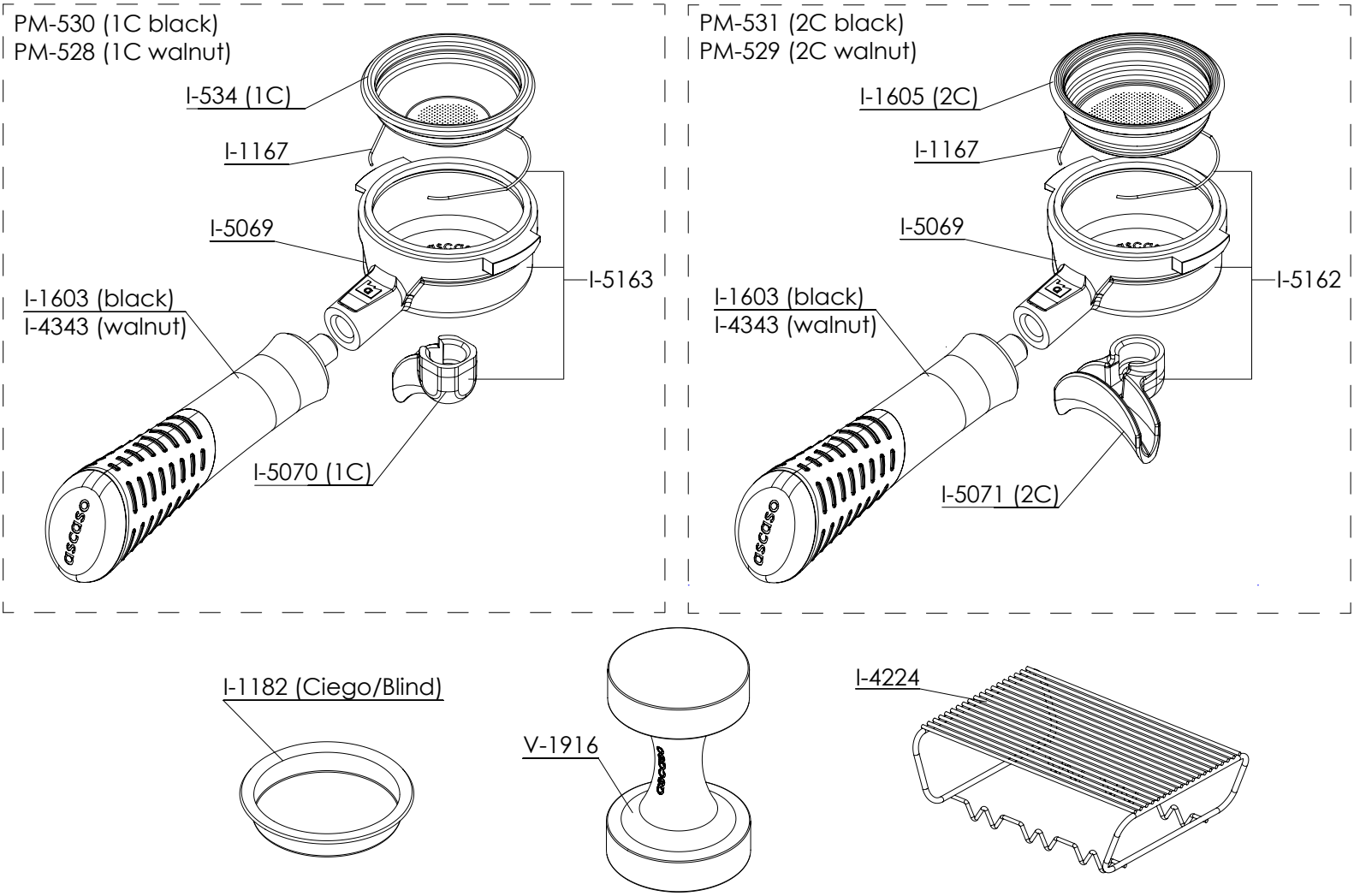


REF.	DESCRIPCIÓN
I-4468	GRIFO LATERAL BARISTA T PLUS
I-4990	CUERPO GRIFO I-4468
I-4991	EJE GRIFO I-4991
I-4992	TORICA EJE GRIFO I-4468
I-4993	TACO CIERRE GRIFO I-4468
I-4994	PORTA JUNTAS GRIFO I-4468
I-4995	MUELLE GRIFO I-4468
I-4996	JUNTA COBRE GRIFO I-4468
I-4997	RACOR GRIFO I-4468

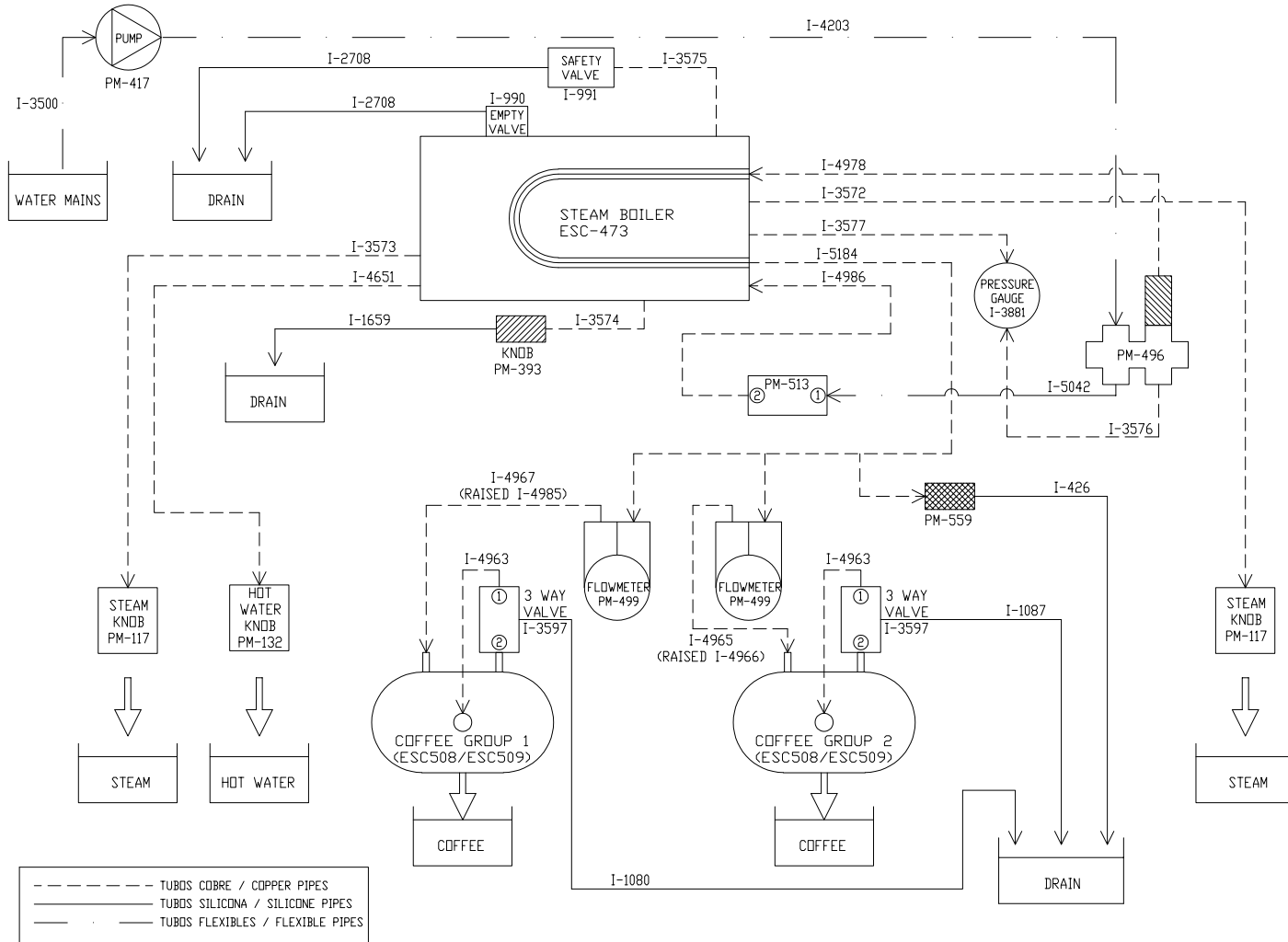
DESCRIPTION
BARISTA T PLUS SIDE TAP
BODY TAP I-4468
TAP AXLE I-4468
O-RING TAP AXLE I-4468
TAP CHANGER I-4468
TAP HOLDER I-4468
SPRING TAP I-4468
COPPER TAP JOINT I-4468
FITTING TAP I-4468



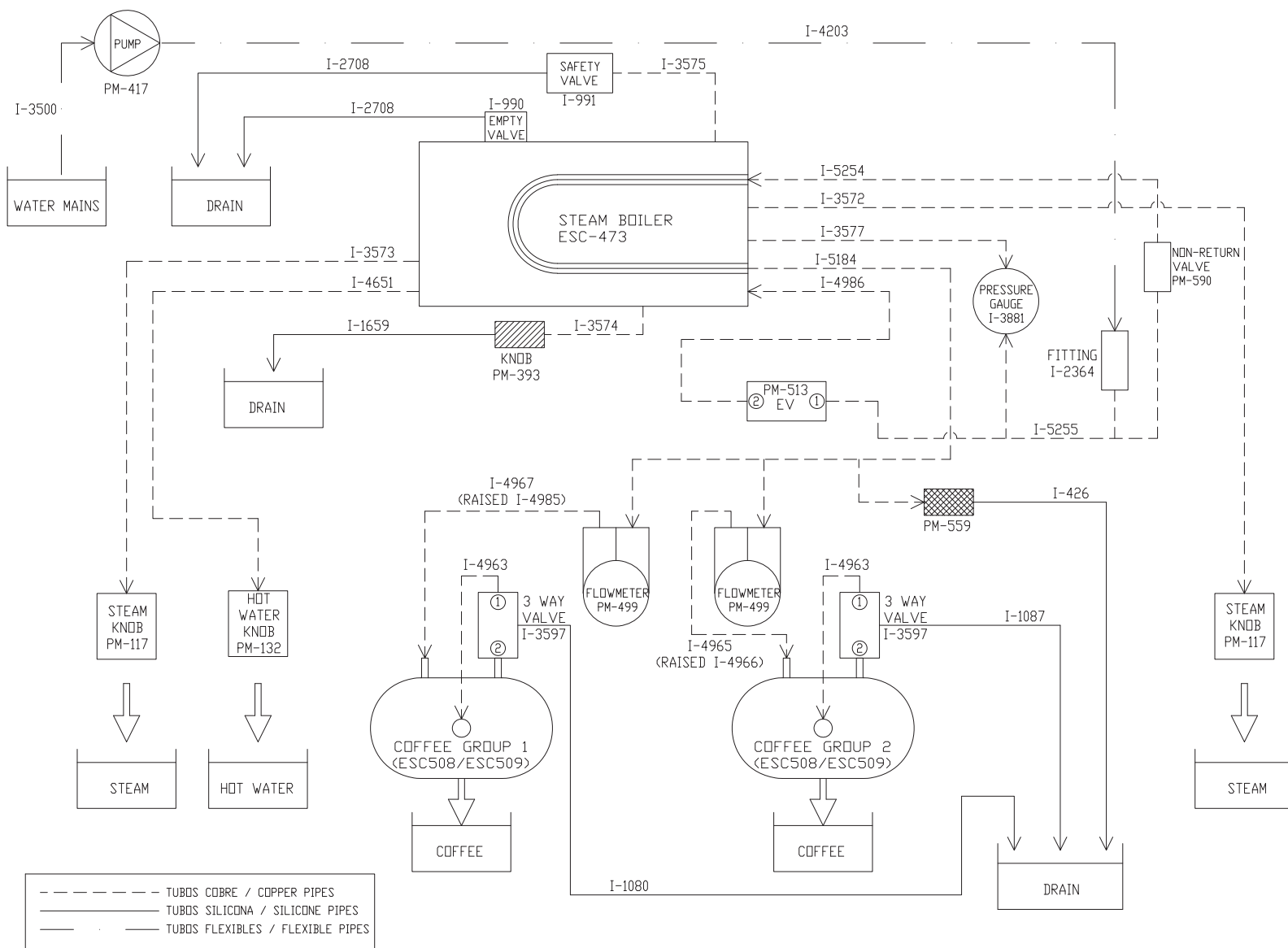
REF.	DESCRIPCIÓN	DESCRIPTION
I..678	ARANDELA DIN9021 M5 INOX	WASHER DIN9021 M5 INOX
I.1389	BOMBA ABRAZADERA INOX PROCON 200LTS	PROCON CLASP PUMP
I.2459	MOTOR RPM 245W 220V	ENGINE RPM 245W 220V
I.2618	RACOR CODO 1/8 M.M INOX	ELBOW FITTING 1/8M.M NOX
I.2787	TUERCA AUTOBLOCANTE D985 A2 M5 INOX	LOCK NUT D85 A2 M5
I.2928	MOTOR RPM 165W 220V	ENGINE RPM 165W 220V
I.2996	ARANDELA SEEGER DIN472 Ø12	SEEGER DIN472 Ø12
I.3078	REDUCCIÓN 3/8". 1/8"	REDUCER 3/8" M . 1/8"H INOX
I.3499	SUPLEMENTO RACOR BOMBA	SEPARATOR PUMP FITTING
I.3500	TUBO FLEXIBLE ENTRADA AGUA CON CODO NSF	INLET WATER FLEXIBLE ELBOW
I.3733	SILENT BLOCK 10X15	SILENT BLOCK 10X15
I.3734	FILTRO INOX	FILTER
PM.417	CONJUNTO MOTOR BARISTA T 220V	ENSEMBLE ENGINE BARISTA T 220V
PM.419	CONJUNTO MOTOR BARISTA T 3GR 220V	ENSEMBLE ENGINE BARISTA T 3GR 220V



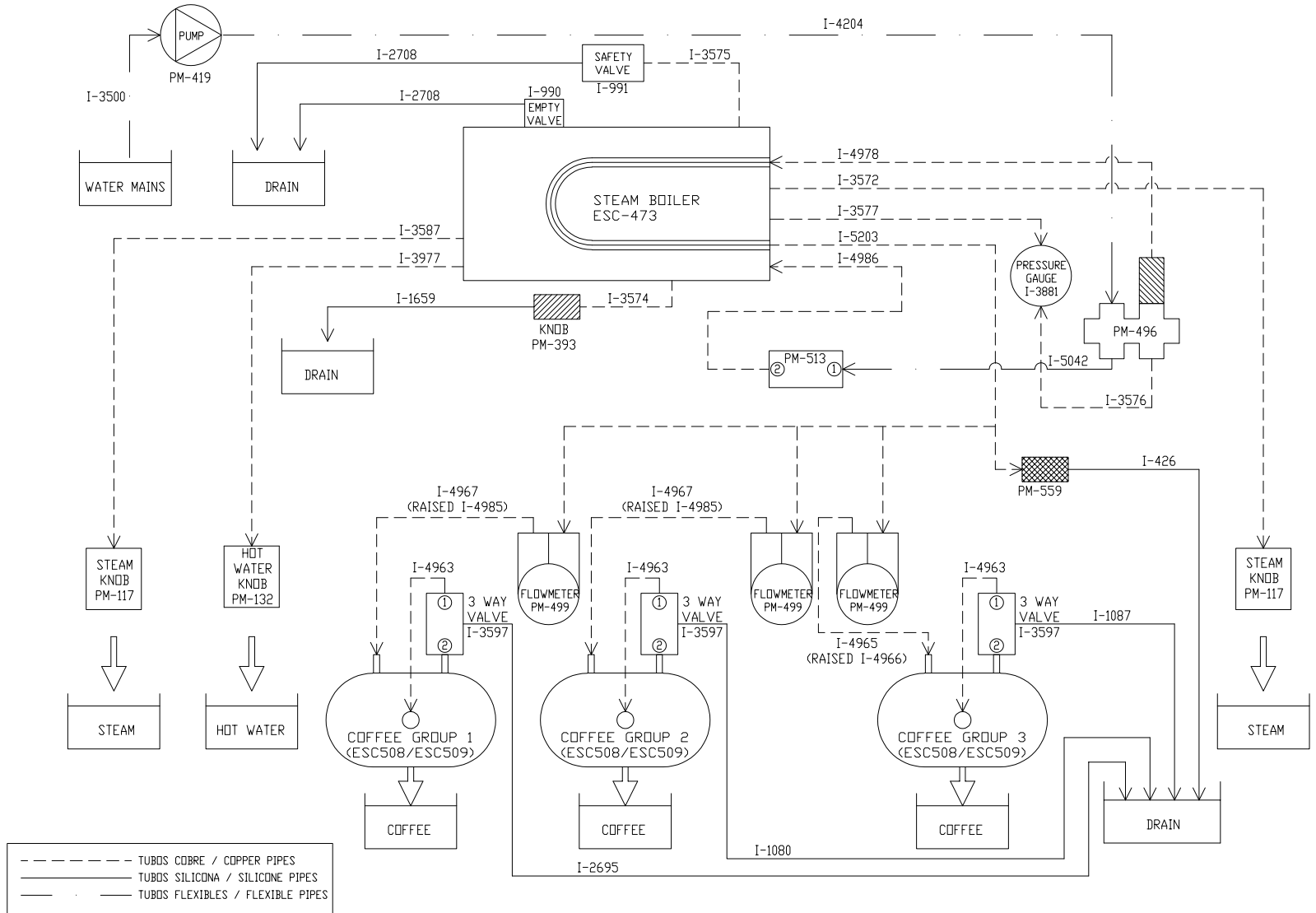
REF.	DESCRIPCIÓN	DESCRIPTION
I.534	CACILLO 1 CAFE PROFESIONAL	PROFESSIONAL 1 COFFEE FILTER
I.1167	ARO RETENCION FILTRO PROF. (D.1MM)	PROF FILTER SPRING
I.1182	CACILLO CIEGO PROF/BARISTA	PROF BLIND FILTER
I.1603	MANGO PORTAFILTRO BARISTA	FILTERHOLDER HANDLE
I.1605	CACILLO 2 CAFE	2 COFFEES FILTER
I.4224	ALZA RAISED BIG DREAM	SUPPLEMENT RAISED BIG DREAM
I.4343	MANGO PORTA MADERA BARISTA T/ BIG DREAM PLUS NOGAL	SET HANDLE WALNUT WOOD BARISTA / BIG DREAM PLUS
I.5069	CUERPO PORTAFILTRO INOX	EXTRA DEEP INCLINED FILTER HOLDER BODY M12 STAINLESS
I.5070	SALIDA 1 CAFE ABIERTA INOX	OUTPUT 1 OPEN STAINLESS STEEL COFFEE
I.5071	SALIDA 2 CAFES ABIERTA INOX	OUTPUT 2 OPEN STAINLESS STEEL COFFEE
I.5162	PORTAFILTRO M12 INCLINADO EXTRA PROFUNDO INOX. 2 CAFE	2 COFFEE EXTRA DEEP INCLINED FILTER HOLDER M12 STAINLESS
I.5163	PORTAFILTRO M12 INCLINADO EXTRA PROFUNDO INOX. 1 CAFE	1 COFFEE EXTRA DEEP INCLINED FILTER HOLDER M12 STAINLESS
PM.528	PORTAFILTRO INOX. COMPLETO NOGAL 1 CAFE	1 COFFEE STAINLESS COMPLETE FILTERHOLDER WALNUT WOOD
PM.529	PORTAFILTRO INOX. COMPLETO NOGAL 2 CAFES	2 COFFEE STAINLESS COMPLETE FILTERHOLDER WALNUT WOOD
PM.530	PORTAFILTRO INOX. COMPLETO 1 CAFE	1 COFFEE STAINLESS COMPLETE FILTERHOLDER
PM.531	PORTAFILTRO INOX. COMPLETO 2 CAFES	2 COFFEES STAINLESS COMPLETE FILTERHOLDER
V.1916	PRENSA CAFE ALUMINIO 57/58mm	ALUMINUM COFFEE TAMPER



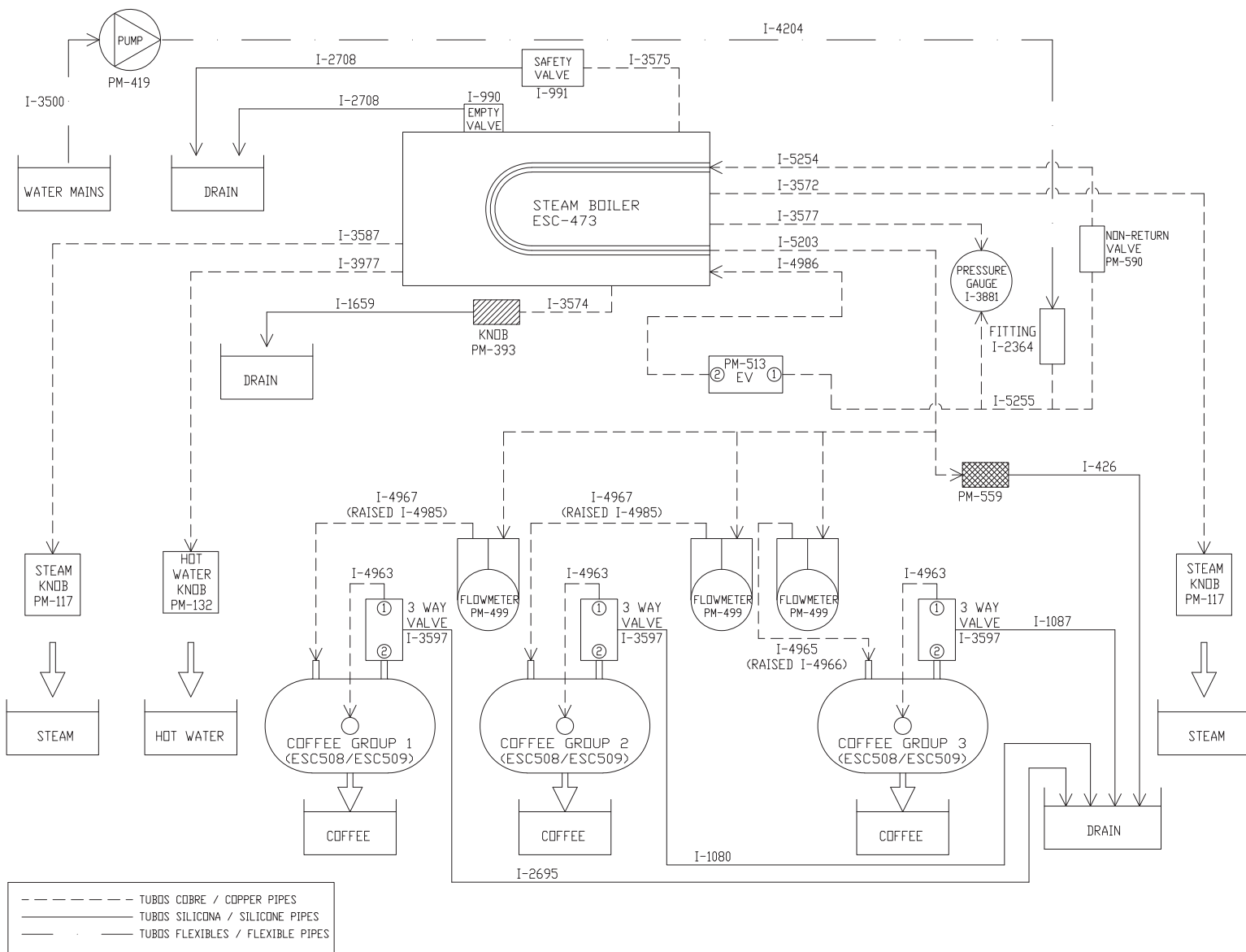
REF.	DESCRIPCIÓN	DESCRIPTION
ESC473	CALDERA VAPOR BARISTA T ONE/ZERO 2GR/3GR	BOILER BARISTA T ONE 2GR/3GR
ESC508	GRUPO INTERCAMBIADOR BARISTA T ZERO D.8	THERMOBLOCK ASSEMBLY BARISTA T ZERO D.8
ESC509	GRUPO INTERCAMBIADOR BARISTA T ZERO RAISED D.8	THERMOBLOCK ASSY BARISTA T ZERO RAISED D.8
I..426	TUBO SILICONA 5x8 (370mm)	SILICONE PIPE 5x8 (370mm)
I..990	VALVULA VACIO BAR 1/4	BAR EMPTY SOLENOID
I..991	VALVULA DE SEGURIDAD BAR	SAFETY BAR VALVE
I.1080	TUBO SILICONA 5X8 (500mm)	SILICONE PIPE 5X8 (500mm)
I.1087	TUBO SILICONA 5X8 (300mm)	SILICONE PIPE 5X8 (300mm)
I.1659	TUBO SILICONA 7X11 (300mm)	SILICONE D=13X10 L=50 MM PIPE
I.2708	TUBO SILICONA 7x11x690	SILICONE PIPE 7x11x690
I.3500	TUBO FLEXIBLE ENTRADA AGUA CON CODO NSF	INLET WATER FLEXIBLE ELBOW
I.3572	TUBO VAPOR DERECHO BARISTA T ZERO/ONE	RIGHT STEAM PIPE BARISTA T ZERO/ONE
I.3573	TUBO VAPOR IZQUIERDO BARISTA T ZERO/ONE 2GR	LEFT STEAM PIPE BARISTA T ZERO/ONE 2GR
I.3574	TUBO VACIADO CALDERA BARISTA T	BOILER EMPTYING PIPE BARISTA T
I.3575	TUBO VALVULA DE SEGURIDAD CALDERA BARISTA T	BOILER SECURITY VALVE PIPE BARISTA T
I.3576	TUBO MANOMETRO GRUPO BARISTA T	MANOMETER TUBE GROUP BARISTA T
I.3577	TUBO MANOMETRO VAPOR BARISTA T	MANOMETER PIPE STEAM BARISTA T
I.3597	ELECTROVALVULA GRUPO BT 3/2 NC RUBY DN1.5mm 230V	GROUP SOLENOID BT 3/2 NC RUBY DN1.5mm G1/8 230V
I.3881	MANOMETRO DOBLE BARISTA 2016	DOUBLE MANOMETER BARISTA 2016
I.4203	FLEXO AGUA FRIA 1/8 H 2 GR 800MM BD/BT	FLEX COLD WATER 1/8 H 2GR (800MM)
I.4651	TUBO AGUA CALIENTE BARISTA T ZERO 2 GRUPOS	HOT WATER PIPE BARISTA T ZERO 2 GR
I.4963	TUBO SALIDA GRUPO BARISTA T D.8	GROUP EXIT PIPE BARISTA T D.8
I.4965	TUBO ENTRADA GRUPO 1 BARISTA T D.8	GROUP 1 ENTRY PIPE BARISTA T D.8
I.4966	TUBO ENTRADA GRUPO 1 BARISTA T RAISED D.8	GROUP 1 ENTRY PIPE BARISTA T RAISED D.8
I.4967	TUBO ENTRADA GRUPO 2 BARISTA T D.8	GROUP 2 ENTRY PIPE BARISTA T D.8
I.4978	TUBO ENTRADA INTERCAMBIADOR CALDERA BARISTA T 2019 D.8	BOILER EXCHANGER INLET PIPE BARISTA T 2019 D.8
I.4985	TUBO ENTRADA GRUPOS 2/3 BARISTA T RAISED D.8	GROUPS 2/3 INLET PIPE BARISTA T RAISED D.8
I.4986	TUBO SALIDA ELECTROVALVULA LLENADO BARISTA T D.8	FILL SOLENOID OUTLET PIPE BARISTA T D.8
I.5042	FLEXO AGUA FRIA 1/8 H 500MM	COLD WATER FLEXIBLE TUBE 1/8 H 500MM
I.5184	TUBO VOLUMETRICO SOLDADO BARISTA T 2GR	FLOWMETER PIPE BARISTA T 2GR
PM.117	GRIFO VAPOR BARISTA	TAP STEAM BARISTA
PM.132	GRIFO AGUA BARISTA	WHOLE TAP WATER BARISTA
PM.393	GRIFO DESAGÜE BARISTA T	DRAIN TAP BARISTA T
PM.417	CONJUNTO MOTOR BARISTA T 220V	ASSEMBLY ENGINE BARISTA T 220V
PM.496	CONJUNTO DISTRIBUIDOR LLENADO BARISTA T ONE/ZERO D.8	FILL DISTRIBUTOR BARISTA T ONE/ZERO ASSEMBLY D.8
PM.499	CONJUNTO VOLUMETRICO BARISTA T D.8	FLOWMETER ASSEMBLY BARISTA T D.8
PM.513	CONJUNTO ELECTROVALVULA LLENADO BARISTA T FLEXO	FILL SOLENOID BARISTA T ASSEMBLY FLEX TUBE
PM.559	CONJUNTO VALVULA EXPANSION BARISTA T	EXPANSION VALVE ASSY. BARISTA T



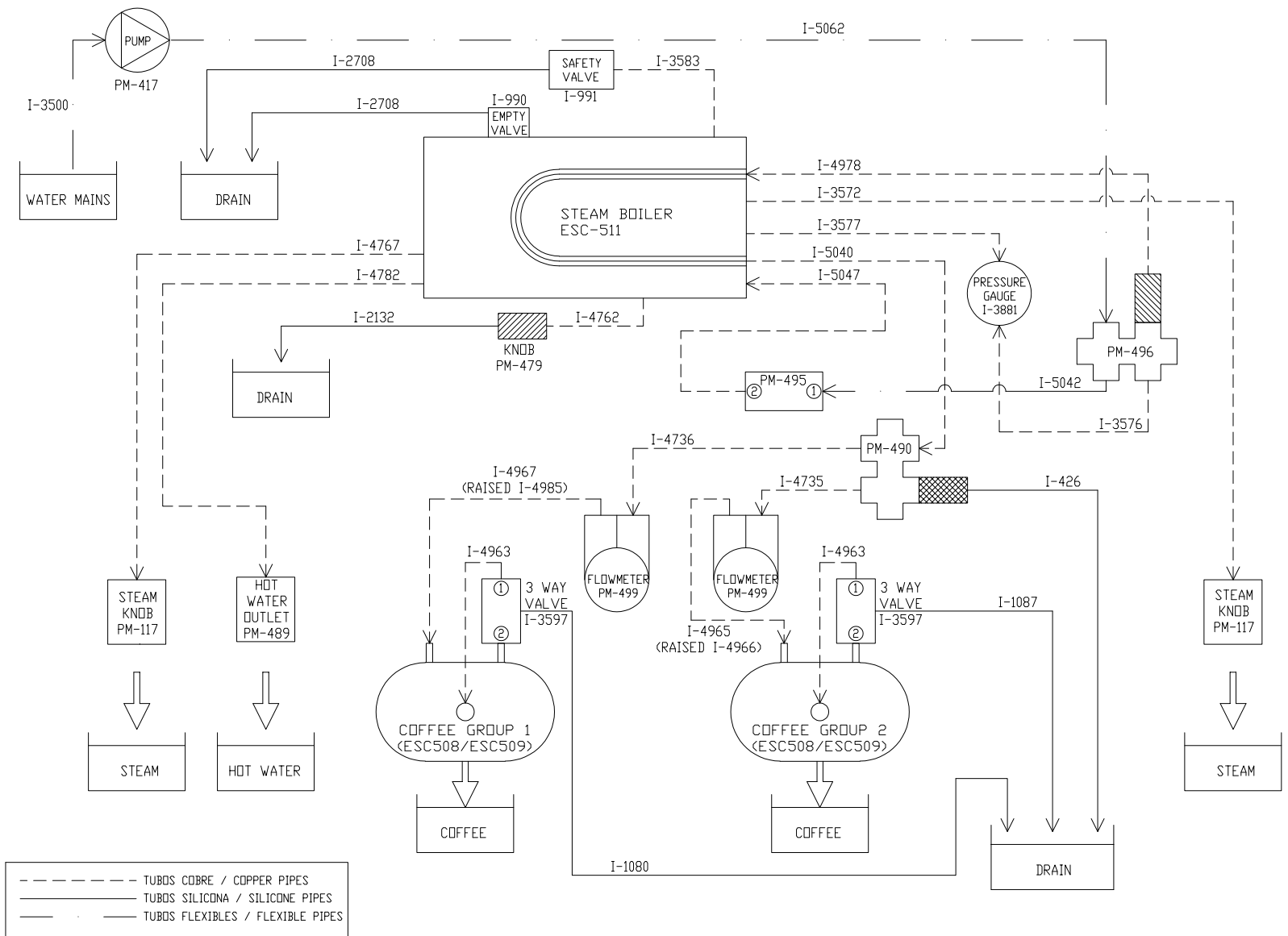
REF.	DESCRIPCIÓN	DESCRIPTION
ESC473	CALDERA VAPOR BARISTA T ONE/ZERO 2GR/3GR	BOILER BARISTA T ONE 2GR/3GR
ESC508	GRUPO INTERCAMBIADOR BARISTA T ZERO D.8	THERMOBLOCK ASSEMBLY BARISTA T ZERO D.8
ESC509	GRUPO INTERCAMBIADOR BARISTA T ZERO RAISED D.8	THERMOBLOCK ASSY BARISTA T ZERO RAISED D.8
I.426	TUBO SILICONA 5x8 (370mm)	SILICONE PIPE 5x8 (370mm)
I.990	VALVULA VACIO BAR 1/4	BAR EMPTY SOLENOID
I.991	VALVULA DE SEGURIDAD BAR	SAFETY BAR VALVE
I.1080	TUBO SILICONA 5X8 (500mm)	SILICONE PIPE 5X8 (500mm)
I.1087	TUBO SILICONA 5X8 (300mm)	SILICONE PIPE 5X8 (300mm)
I.1659	TUBO SILICONA 7X11 (300mm)	SILICONE D=13X10 L=50 MM PIPE
I.2364	RACOR CONTADOR VOLUMETRICO 1/8"-1/8" INOX	FITTING VOLUMETRIC CONTROL 1/8"-1/8"
I.2708	TUBO SILICONA 7x11x690	SILICONE PIPE 7x11x690
I.3500	TUBO FLEXIBLE ENTRADA AGUA CON CODO NSF	INLET WATER FLEXIBLE ELBOW
I.3572	TUBO VAPOR DERECHO BARISTA T ZERO/ONE	RIGHT STEAM PIPE BARISTA T ZERO/ONE
I.3573	TUBO VAPOR IZQUIERDO BARISTA T ZERO/ONE 2GR	LEFT STEAM PIPE BARISTA T ZERO/ONE 2GR
I.3574	TUBO VACIADO CALDERA BARISTA T	BOILER EMPTYING PIPE BARISTA T
I.3575	TUBO VALVULA DE SEGURIDAD CALDERA BARISTA T	BOILER SECURITY VALVE PIPE BARISTA T
I.3577	TUBO MANOMETRO VAPOR BARISTA T	MANOMETER PIPE STEAM BARISTA T
I.3597	ELECTROVALVULA GRUPO BT 3/2 NC RUBY DN1.5mm 230V	GROUP SOLENOID BT 3/2 NC RUBY DN1.5mm G1/8 230V
I.3881	MANOMETRO DOBLE BARISTA 2016	DOUBLE MANOMETER BARISTA 2016
I.4203	FLEXO AGUA FRIA 1/8 H 2 GR 800MM BD/BT	FLEX COLD WATER 1/8 H 2GR (800MM)
I.4651	TUBO AGUA CALIENTE BARISTA T ZERO 2 GRUPOS	HOT WATER PIPE BARISTA T ZERO 2 GR
I.4963	TUBO SALIDA GRUPO BARISTA T D.8	GROUP EXIT PIPE BARISTA T D.8
I.4965	TUBO ENTRADA GRUPO 1 BARISTA T D.8	GROUP 1 ENTRY PIPE BARISTA T D.8
I.4966	TUBO ENTRADA GRUPO 1 BARISTA T RAISED D.8	GROUP 1 ENTRY PIPE BARISTA T RAISED D.8
I.4967	TUBO ENTRADA GRUPO 2 BARISTA T D.8	GROUP 2 ENTRY PIPE BARISTA T D.8
I.4985	TUBO ENTRADA GRUPOS 2/3 BARISTA T RAISED D.8	GROUPS 2/3 INLET PIPE BARISTA T RAISED D.8
I.4986	TUBO SALIDA ELECTROVALVULA LLENADO BARISTA T D.8	FILL SOLENOID OUTLET PIPE BARISTA T D.8
I.5184	TUBO VOLUMETRICO SOLDADO BARISTA T 2GR	FLOWMETER PIPE BARISTA T 2GR
I.5254	TUBO ENTRADA INTERCAMBIADOR BT	BT EXCHANGER INLET PIPE
I.5255	TUBO REPARTIDOR AGUA BDT / BT	WATER DISTRIBUTION PIPE BDT
PM.117	GRIFO VAPOR BARISTA	TAP STEAM BARISTA
PM.132	GRIFO AGUA BARISTA	WHOLE TAP WATER BARISTA
PM.393	GRIFO DESAGÜE BARISTA T	DRAIN TAP BARISTA T
PM.417	CONJUNTO MOTOR BARISTA T 220V	ASSEMBLY ENGINE BARISTA T 220V
PM.499	CONJUNTO VOLUMETRICO BARISTA T D.8	FLOWMETER ASSEMBLY BARISTA T D.8
PM.513	CONJUNTO ELECTROVALVULA LLENADO BARISTA T FLEXO	FILL SOLENOID BARISTA T ASEMBLY FLEX TUBE
PM.559	CONJUNTO VALVULA EXPANSION BARISTA T	EXPANSION VALVE ASSY. BARISTA T
PM.590	CONJUNTO VALVULA ANTIRRETORNO BDT/BT	NON-RETURN VALVE ASSEMBLY BDT/BT



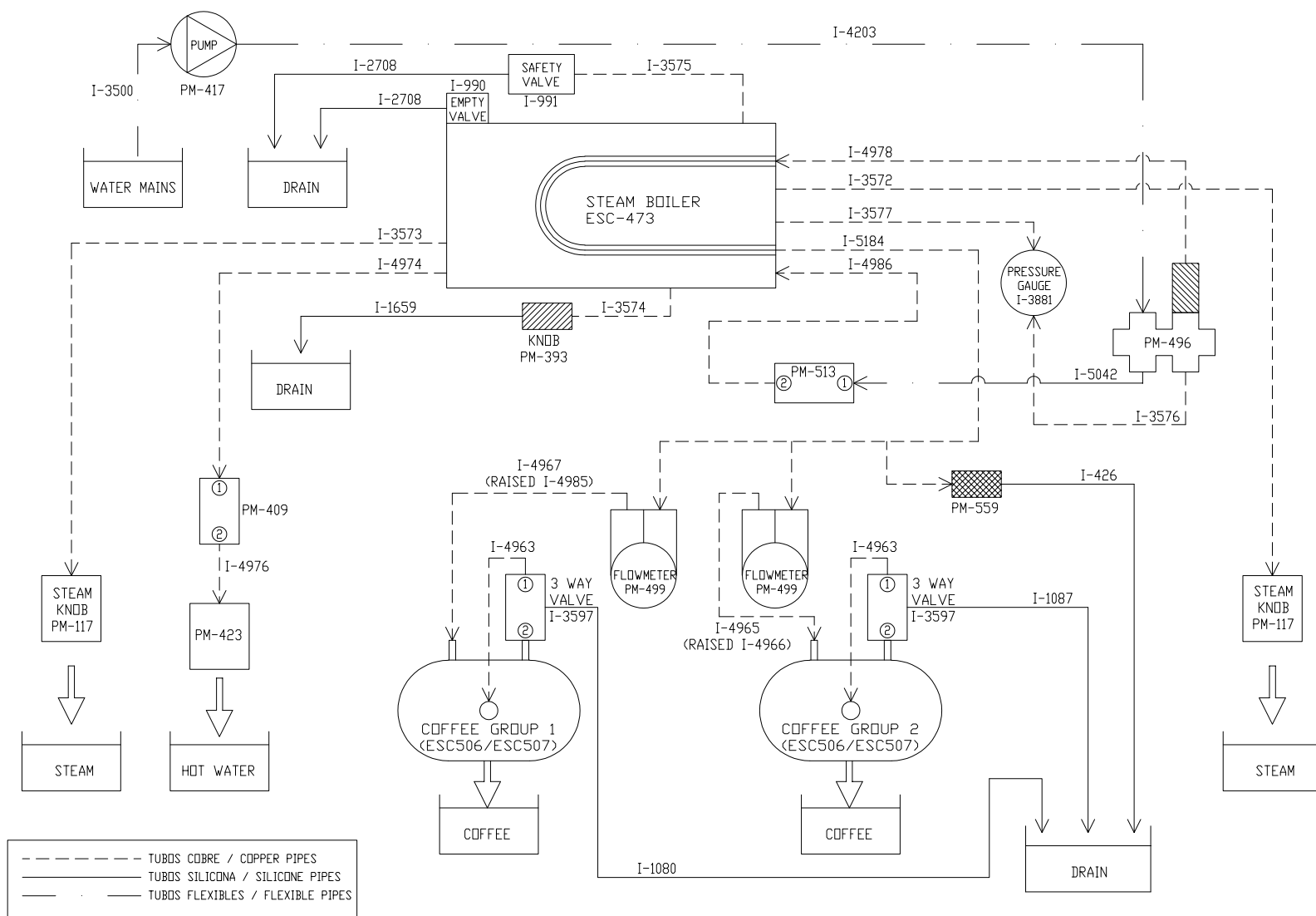
REF.	DESCRIPCIÓN	DESCRIPTION
ESC473	CALDERA VAPOR BARISTA T ONE/ZERO 2GR/3GR	BOILER BARISTA T ONE 2GR/3GR
ESC508	GRUPO INTERCAMBIADOR BARISTA T ZERO D.8	THERMOBLOCK ASSEMBLY BARISTA T ZERO D.8
ESC509	GRUPO INTERCAMBIADOR BARISTA T ZERO RAISED D.8	THERMOBLOCK ASSY BARISTA T ZERO RAISED D.8
I..426	TUBO SILICONA 5x8 (370mm)	SILICONE PIPE 5x8 (370mm)
I..990	VALVULA VACIO BAR 1/4	BAR EMPTY SOLENOID
I..991	VALVULA DE SEGURIDAD BAR	SAFETY BAR VALVE
I.1080	TUBO SILICONA 5X8 (500mm)	SILICONE PIPE 5X8 (500mm)
I.1087	TUBO SILICONA 5X8 (300mm)	SILICONE PIPE 5X8 (300mm)
I.1659	TUBO SILICONA 7X11 (300mm)	SILICONE D=13X10 L=50 MM PIPE
I.2695	TUBO SILICONA 5x8 (750mm)	SILICONE PIPE 5x8 (750mm)
I.2708	TUBO SILICONA 7x11x690	SILICONE PIPE 7x11x690
I.3500	TUBO FLEXIBLE ENTRADA AGUA CON CODO NSF	INLET WATER FLEXIBLE ELBOW
I.3572	TUBO VAPOR DERECHO BARISTA T ZERO/ONE	RIGHT STEAM PIPE BARISTA T ZERO/ONE
I.3574	TUBO VACIADO CALDERA BARISTA T	BOILER EMPTYING PIPE BARISTA T
I.3575	TUBO VALVULA DE SEGURIDAD CALDERA BARISTA T	BOILER SECURITY VALVE PIPE BARISTA T
I.3576	TUBO MANOMETRO GRUPO BARISTA T	MANOMETER TUBE GROUP BARISTA T
I.3577	TUBO MANOMETRO VAPOR BARISTA T	MANOMETER PIPE STEAM BARISTA T
I.3587	TUBO VAPOR IZQUIERDO BARISTA T ONE 3GR	LEFT STEAM PIPE BARISTA T ONE 3GR
I.3597	ELECTROVALVULA GRUPO BT 3/2 NC RUBY DN1.5mm 230V	GROUP SOLENOID BT 3/2 NC RUBY DN1.5mm G1/8 230V
I.3881	MANOMETRO DOBLE BARISTA 2016	DOUBLE MANOMETER BARISTA 2016
I.3977	TUBO AGUA CALIENTE BARISTA T ZERO 3 GRUPOS	HOT WATER PIPE BARISTA T ZERO 3 GROUPS
I.4204	FLEXO AGUA FRIA 1/8 H 3 GR 1000MM BIG DREAM	FLEX COLD WATER 1/8 H 3GR (1000MM)
I.4963	TUBO SALIDA GRUPO BARISTA T D.8	GROUP EXIT PIPE BARISTA T D.8
I.4965	TUBO ENTRADA GRUPO 1 BARISTA T D.8	GROUP 1 ENTRY PIPE BARISTA T D.8
I.4966	TUBO ENTRADA GRUPO 1 BARISTA T RAISED D.8	GROUP 1 ENTRY PIPE BARISTA T RAISED D.8
I.4967	TUBO ENTRADA GRUPO 2 BARISTA T D.8	GROUP 2 ENTRY PIPE BARISTA T D.8
I.4978	TUBO ENTRADA INTERCAMBIADOR CALDERA BARISTA T 2019 D.8	BOILER EXCHANGER INLET PIPE BARISTA T 2019 D.8
I.4985	TUBO ENTRADA GRUPOS 2/3 BARISTA T RAISED D.8	GROUPS 2/3 INLET PIPE BARISTA T RAISED D.8
I.4986	TUBO SALIDA ELECTROVALVULA LLENADO BARISTA T D.8	FILL SOLENOID OUTLET PIPE BARISTA T D.8
I.5042	FLEXO AGUA FRIA 1/8 H 500MM	COLD WATER FLEXIBLE TUBE 1/8 H 500MM
I.5203	TUBO VOLUMETRICOS SOLDADO BT 3GR	WELDED VOLUMETRIC TUBE BT 3GR
PM.117	GRIFO VAPOR BARISTA	TAP STEAM BARISTA
PM.132	GRIFO AGUA BARISTA	WHOLE TAP WATER BARISTA
PM.393	GRIFO DESAGÜE BARISTA T	DRAIN TAP BARISTA T
PM.419	CONJUNTO MOTOR BARISTA T 3GR 220V	ENSEMBLE ENGINE BARISTA T 3GR 220V
PM.496	CONJUNTO DISTRIBUIDOR LLENADO BARISTA T ONE/ZERO D.8	FILL DISTRIBUTOR BARISTA T ONE/ZERO ASSEMBLY D.8
PM.499	CONJUNTO VOLUMETRICO BARISTA T D.8	FLOWMETER ASSEMBLY BARISTA T D.8
PM.513	CONJUNTO ELECTROVALVULA LLENADO BARISTA T FLEXO	FILL SOLENOID BARISTA T ASEMBLY FLEX TUBE
PM.559	CONJUNTO VALVULA EXPANSION BARISTA T	EXPANSION VALVE ASSY. BARISTA T



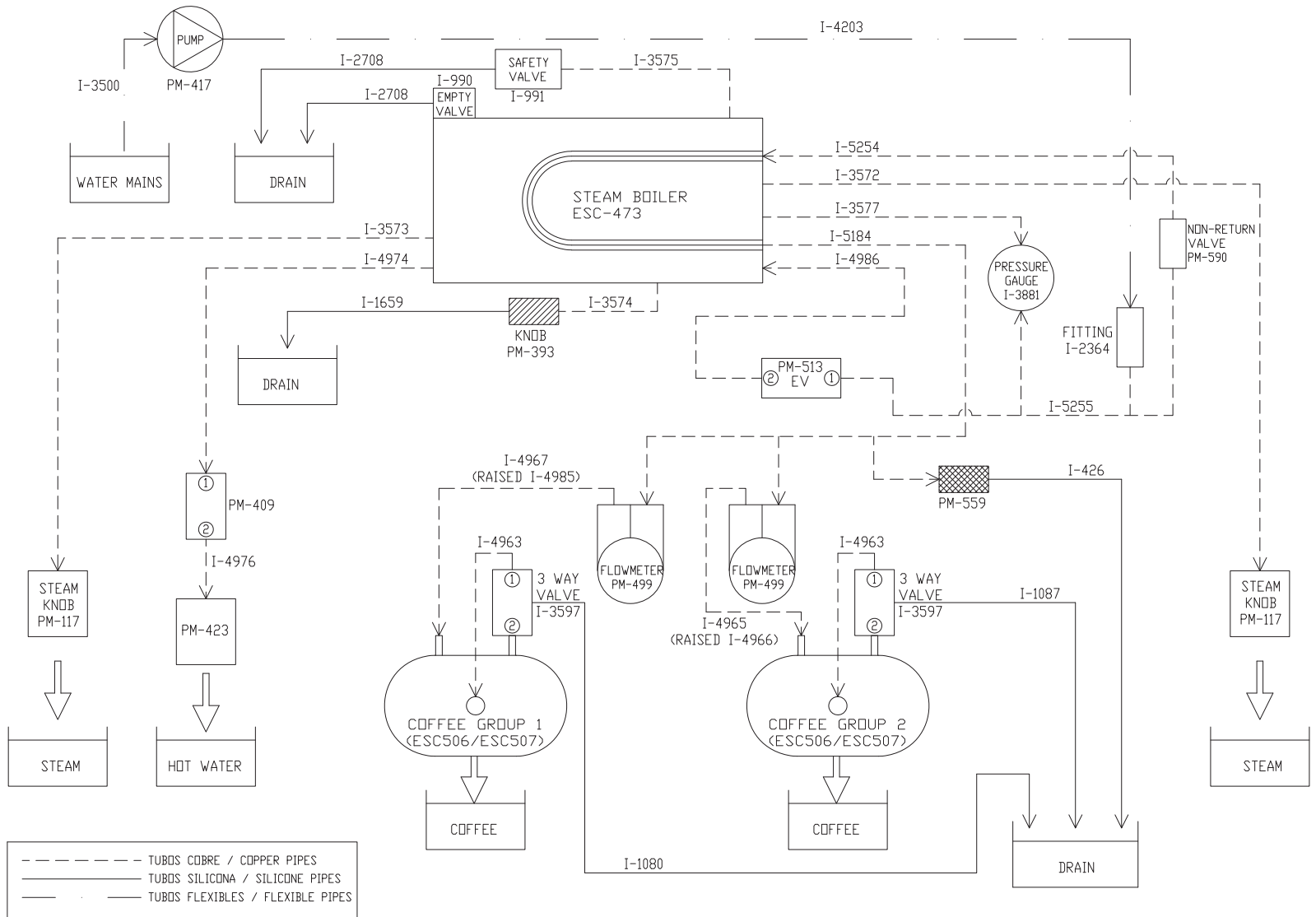
REF.	DESCRIPCIÓN	DESCRIPTION
ESC473	CALDERA VAPOR BARISTA T ONE/ZERO 2GR/3GR	BOILER BARISTA T ONE 2GR/3GR
ESC508	GRUPO INTERCAMBIADOR BARISTA T ZERO D.8	THERMOBLOCK ASSEMBLY BARISTA T ZERO D.8
ESC509	GRUPO INTERCAMBIADOR BARISTA T ZERO RAISED D.8	THERMOBLOCK ASSY BARISTA T ZERO RAISED D.8
I.426	TUBO SILICONA 5x8 (370mm)	SILICONE PIPE 5x8 (370mm)
I.990	VALVULA VACIO BAR 1/4	BAR EMPTY SOLENOID
I.991	VALVULA DE SEGURIDAD BAR	SAFETY BAR VALVE
I.1080	TUBO SILICONA 5X8 (500mm)	SILICONE PIPE 5X8 (500mm)
I.1087	TUBO SILICONA 5X8 (300mm)	SILICONE PIPE 5X8 (300mm)
I.1659	TUBO SILICONA 7X11 (300mm)	SILICONE D=13X10 L=50 MM PIPE
I.2364	RACOR CONTADOR VOLUMETRICO 1/8"-1/8" INOX	FITTING VOLUMETRIC CONTROL 1/8"-1/8"
I.2695	TUBO SILICONA 5x8 (750mm)	SILICONE PIPE 5x8 (750mm)
I.2708	TUBO SILICONA 7x11x690	SILICONE PIPE 7x11x690
I.3500	TUBO FLEXIBLE ENTRADA AGUA CON CODO NSF	INLET WATER FLEXIBLE ELBOW
I.3572	TUBO VAPOR DERECHO BARISTA T ZERO/ONE	RIGHT STEAM PIPE BARISTA T ZERO/ONE
I.3574	TUBO VACIADO CALDERA BARISTA T	BOILER EMPTYING PIPE BARISTA T
I.3575	TUBO VALVULA DE SEGURIDAD CALDERA BARISTA T	BOILER SECURITY VALVE PIPE BARISTA T
I.3577	TUBO MANOMETRO VAPOR BARISTA T	MANOMETER PIPE STEAM BARISTA T
I.3587	TUBO VAPOR IZQUIERDO BARISTA T ONE 3GR	LEFT STEAM PIPE BARISTA T ONE 3GR
I.3597	ELECTROVALVULA GRUPO BT 3/2 NC RUBY DN1.5mm 230V	GROUP SOLENOID BT 3/2 NC RUBY DN1.5mm G1/8 230V
I.3881	MANOMETRO DOBLE BARISTA 2016	DOUBLE MANOMETER BARISTA 2016
I.3977	TUBO AGUA CALIENTE BARISTA T ZERO 3 GRUPOS	HOT WATER PIPE BARISTA T ZERO 3 GROUPS
I.4204	FLEXO AGUA FRIA 1/8 H 3 GR 1000MM BIG DREAM	FLEX COLD WATER 1/8 H 3GR (1000MM)
I.4963	TUBO SALIDA GRUPO BARISTA T D.8	GROUP EXIT PIPE BARISTA T D.8
I.4965	TUBO ENTRADA GRUPO 1 BARISTA T D.8	GROUP 1 ENTRY PIPE BARISTA T D.8
I.4966	TUBO ENTRADA GRUPO 1 BARISTA T RAISED D.8	GROUP 1 ENTRY PIPE BARISTA T RAISED D.8
I.4967	TUBO ENTRADA GRUPO 2 BARISTA T D.8	GROUP 2 ENTRY PIPE BARISTA T D.8
I.4985	TUBO ENTRADA GRUPOS 2/3 BARISTA T RAISED D.8	GROUPS 2/3 INLET PIPE BARISTA T RAISED D.8
I.4986	TUBO SALIDA ELECTROVALVULA LLENADO BARISTA T D.8	FILL SOLENOID OUTLET PIPE BARISTA T D.8
I.5203	TUBO VOLUMETRICOS SOLDADO BT 3GR	WELDED VOLUMETRIC TUBE BT 3GR
I.5254	TUBO ENTRADA INTERCAMBIADOR BT	BT EXCHANGER INLET PIPE
I.5255	TUBO REPARTIDOR AGUA BDT / BT	WATER DISTRIBUTION PIPE BDT
PM.117	GRIFO VAPOR BARISTA	TAP STEAM BARISTA
PM.132	GRIFO AGUA BARISTA	WHOLE TAP WATER BARISTA
PM.393	GRIFO DESAGÜE BARISTA T	DRAIN TAP BARISTA T
PM.419	CONJUNTO MOTOR BARISTA T 3GR 220V	ENSEMBLE ENGINE BARISTA T 3GR 220V
PM.499	CONJUNTO VOLUMETRICO BARISTA T D.8	FLOWMETER ASSEMBLY BARISTA T D.8
PM.513	CONJUNTO ELECTROVALVULA LLENADO BARISTA T FLEXO	FILL SOLENOID BARISTA T ASSEMBLY FLEX TUBE
PM.559	CONJUNTO VALVULA EXPANSION BARISTA T	EXPANSION VALVE ASSY. BARISTA T
PM.590	CONJUNTO VALVULA ANTIRRETORNO BDT/BT	NON-RETURN VALVE ASSEMBLY BDT/BT



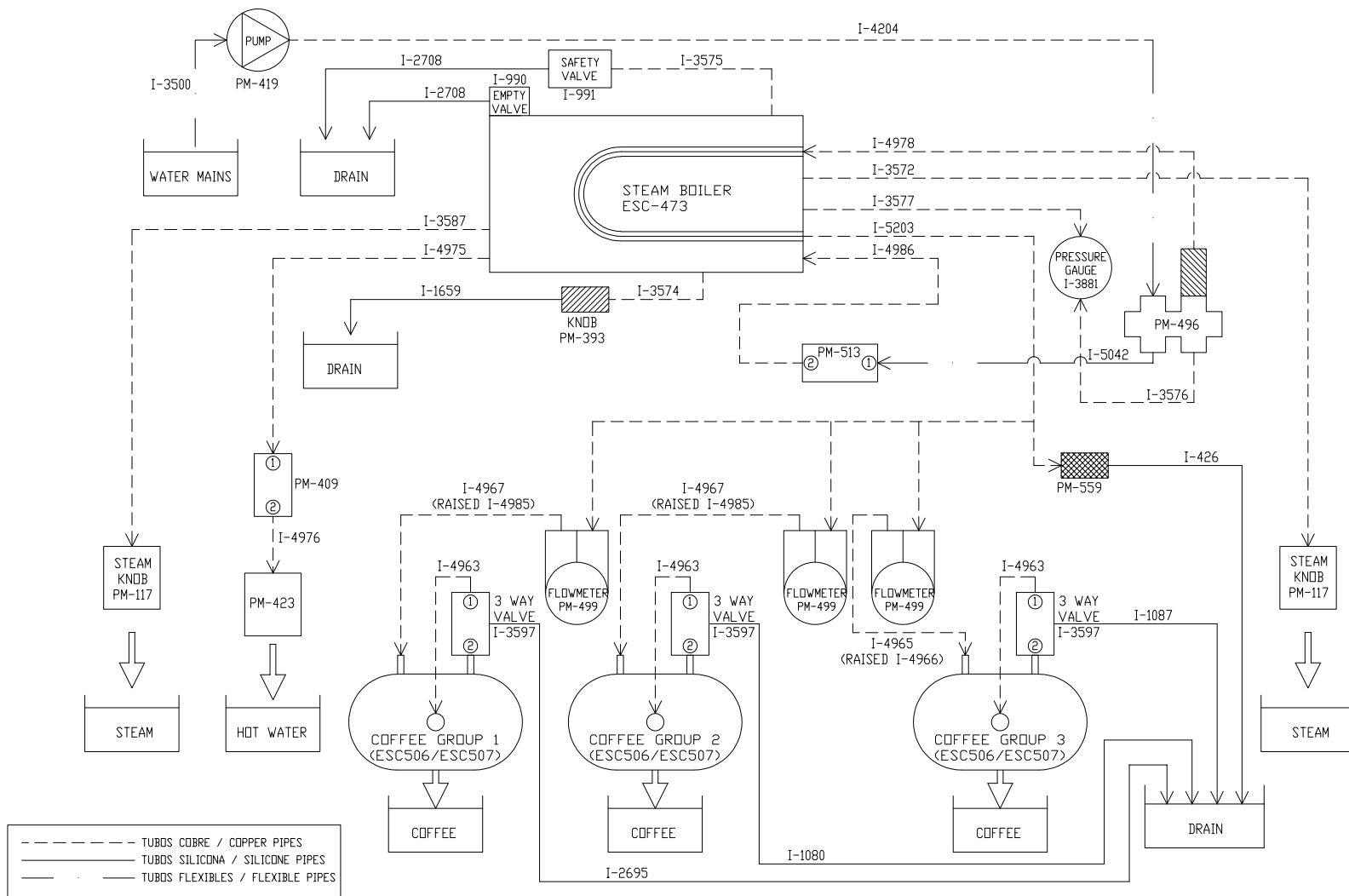
REF.	DESCRIPCIÓN	DESCRIPTION
ESC508	GRUPO INTERCAMBIADOR BARISTA T ZERO D.8	THERMOBLOCK ASSEMBLY BARISTA T ZERO D.8
ESC509	GRUPO INTERCAMBIADOR BARISTA T ZERO RAISED D.8	THERMOBLOCK ASSY BARISTA T ZERO RAISED D.8
ESC511	CALDERA VAPOR BARISTA T ZERO 2GR COMPACTA	BOILER BARISTA T ZERO 2GR COMPACT
I.426	TUBO SILICONA 5x8 (370mm)	SILICONE PIPE 5x8 (370mm)
I..990	VALVULA VACIO BAR 1/4	BAR EMPTY SOLENOID
I..991	VALVULA DE SEGURIDAD BAR	SAFETY BAR VALVE
I.1080	TUBO SILICONA 5X8 (500mm)	SILICONE PIPE 5X8 (500mm)
I.1087	TUBO SILICONA 5X8 (300mm)	SILICONE PIPE 5X8 (300mm)
I.2132	TUBO SILICONA 7X11 (500mm)	SILICONE PIPE 7X11 (500mm)
I.2708	TUBO SILICONA 7x11x690	SILICONE PIPE 7x11x690
I.3500	TUBO FLEXIBLE ENTRADA AGUA CON CODO NSF	INLET WATER FLEXIBLE ELBOW
I.3572	TUBO VAPOR DERECHO BARISTA T ZERO/ONE	RIGHT STEAM PIPE BARISTA T ZERO/ONE
I.3576	TUBO MANOMETRO GRUPO BARISTA T	MANOMETER TUBE GROUP BARISTA T
I.3577	TUBO MANOMETRO VAPOR BARISTA T	MANOMETER PIPE STEAM BARISTA T
I.3583	TUBO VALVULA DE SEGURIDAD CALDERA BARISTA T 1GR	BOILER SECURITY VALVE PIPE BARISTA T 1GR
I.3597	ELECTROVALVULA GRUPO BT 3/2 NC RUBY DN1.5mm 230V	GROUP SOLENOID BT 3/2 NC RUBY DN1.5mm G1/8 230V
I.3881	MANOMETRO DOBLE BARISTA 2016	DOUBLE MANOMETER BARISTA 2016
I.4735	TUBO DISTRIBUIDOR - ENTRADA VOLUMÉTRICO GRUPO 2 BARISTA T COMPACTA	DISTRIBUTOR TUBE - VOLUMETRIC INPUT GROUP 2 BARISTA T COMPACT
I.4736	TUBO DISTRIBUIDOR - ENTRADA VOLUMÉTRICO GRUPO 1 BARISTA T COMPACTA	DISTRIBUTOR TUBE - VOLUMETRIC INPUT GROUP 1 BARISTA T COMPACT
I.4762	TUBO DESCARGA CALDERA BARISTA T COMPACTA	DISCHARGE TUBE BOILER BARISTA T COMPACT
I.4767	TUBO VAPOR IZQUIERDO BARISTA T ZERO 2GR COMPACTA	STEAM TUBE LEFT BARISTA T ZERO 2GR COMPACT
I.4782	TUBO CALDERA - SALIDA AGUA CALIENTE BARISTA T ZERO 2 GRUPOS COMPACTA	BOILER TUBE - HOT WATER OUTLET BARISTA T ZERO 2 GROUPS COMPACT
I.4963	TUBO SALIDA GRUPO BARISTA T D.8	GROUP EXIT PIPE BARISTA T D.8
I.4965	TUBO ENTRADA GRUPO 1 BARISTA T D.8	GROUP 1 ENTRY PIPE BARISTA T D.8
I.4966	TUBO ENTRADA GRUPO 1 BARISTA T RAISED D.8	GROUP 1 ENTRY PIPE BARISTA T RAISED D.8
I.4967	TUBO ENTRADA GRUPO 2 BARISTA T D.8	GROUP 2 ENTRY PIPE BARISTA T D.8
I.4978	TUBO ENTRADA INTERCAMBIADOR CALDERA BARISTA T 2019 D.8	BOILER EXCHANGER INLET PIPE BARISTA T 2019 D.8
I.4985	TUBO ENTRADA GRUPOS 2/3 BARISTA T RAISED D.8	GROUPS 2/3 INLET PIPE BARISTA T RAISED D.8
I.5040	TUBO SALIDA INTERCAMBIADOR - DISTRIBUIDOR BARISTA T COMPACTA 2020	BOILER EXCHANGER OUTLET PIPE - DISTRIBUTOR BARISTA T COMPACT 2020
I.5042	FLEXO AGUA FRIA 1/8 H 500MM	COLD WATER FLEXIBLE TUBE 1/8 H 500MM
I.5047	TUBO CALDERA - ELECTRO VALVULA DESCARGA BARISTA T COMPACTA 2020	BOILER TUBE - ELECTRO DISCHARGE VALVE BARISTA T COMPACT 2020
I.5062	FLEXO AGUA FRIA 1/8 H 2 GR 600MM	FLEX COLD WATER 1/8 H 2GR (600MM)
PM.117	GRIFO VAPOR BARISTA	TAP STEAM BARISTA
PM.417	CONJUNTO MOTOR BARISTA T 220V	ASSEMBLY ENGINE BARISTA T 220V
PM.479	SISTEMA COMPLETO GRIFO DESAGÜE BARISTA T 2GR COMPACTA	COMPLETE SYSTEM BARISTA DRAINAGE FAUCET T 2GR COMPACT
PM.489	SALIDA AGUA CALIENTE BARISTA T ZERO COMPACTA 2GR	HOT WATER OUTLET BARISTA T ZERO COMPACT 2GR
PM.490	CONJUNTO DISTRIBUIDOR VOLUMETRICOS BARISTA T COMPACTA	FLOWMETER DISTRIBUTOR BARISTA T 2GR
PM.495	CONJUNTO ELECTROVALVULA LLENADO BARISTA T COMPACTA D.8	FILL SOLENOID BARISTA T ASEMBLY D.8
PM.496	CONJUNTO DISTRIBUIDOR LLENADO BARISTA T ONE/ZERO D.8	FILL DISTRIBUTOR BARISTA T ONE/ZERO ASSEMBLY D.8
PM.499	CONJUNTO VOLUMETRICO BARISTA T D.8	FLOWMETER ASSEMBLY BARISTA T D.8



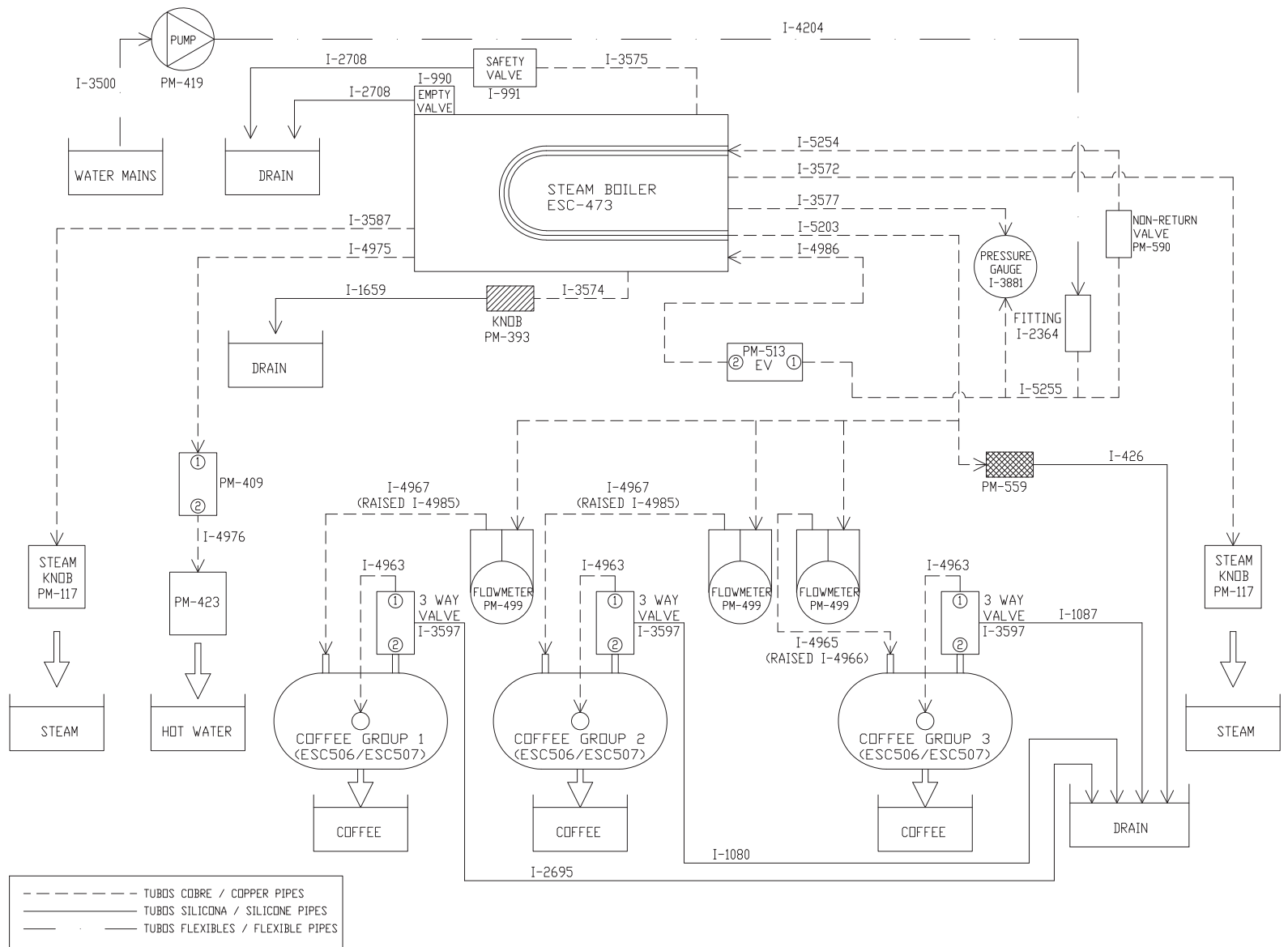
REF.	DESCRIPCIÓN	DESCRIPTION
ESC473	CALDERA VAPOR BARISTA T ONE/ZERO 2GR/3GR	BOILER BARISTA T ONE 2GR/3GR
ESC506	GRUPO INTERCAMBIADOR BARISTA T ONE/PLUS D.8	THERMOBLOCK ASSY BARISTA T D.8
ESC507	GRUPO INTERCAMBIADOR BARISTA T ONE/PLUS RAISED D.8	THERMOBLOCK ASSY BARISTA T RAISED D.8
I..426	TUBO SILICONA 5x8 (370mm)	SILICONE PIPE 5x8 (370mm)
I..990	VALVULA VACIO BAR 1/4	BAR EMPTY SOLENOID
I..991	VALVULA DE SEGURIDAD BAR	SAFETY BAR VALVE
I.1080	TUBO SILICONA 5X8 (500mm)	SILICONE PIPE 5X8 (500mm)
I.1087	TUBO SILICONA 5X8 (300mm)	SILICONE PIPE 5X8 (300mm)
I.1659	TUBO SILICONA 7X11 (300mm)	SILICONE D=13X10 L=50 MM PIPE
I.2708	TUBO SILICONA 7x11x690	SILICONE PIPE 7x11x690
I.3500	TUBO FLEXIBLE ENTRADA AGUA CON CODO NSF	INLET WATER FLEXIBLE ELBOW
I.3572	TUBO VAPOR DERECHO BARISTA T ZERO/ONE	RIGHT STEAM PIPE BARISTA T ZERO/ONE
I.3573	TUBO VAPOR IZQUIERDO BARISTA T ZERO/ONE 2GR	LEFT STEAM PIPE BARISTA T ZERO/ONE 2GR
I.3574	TUBO VACIADO CALDERA BARISTA T	BOILER EMPTYING PIPE BARISTA T
I.3575	TUBO VALVULA DE SEGURIDAD CALDERA BARISTA T	BOILER SECURITY VALVE PIPE BARISTA T
I.3576	TUBO MANOMETRO GRUPO BARISTA T	MANOMETER TUBE GROUP BARISTA T
I.3577	TUBO MANOMETRO VAPOR BARISTA T	MANOMETER PIPE STEAM BARISTA T
I.3597	ELECTROVALVULA GRUPO BT 3/2 NC RUBY DN1.5mm 230V	GROUP SOLENOID BT 3/2 NC RUBY DN1.5mm G1/8 230V
I.3881	MANOMETRO DOBLE BARISTA 2016	DOUBLE MANOMETER BARISTA 2016
I.4203	FLEXO AGUA FRIA 1/8 H 2 GR 800MM BD/BT	FLEX COLD WATER 1/8 H 2GR (800MM)
I.4963	TUBO SALIDA GRUPO BARISTA T D.8	GROUP EXIT PIPE BARISTA T D.8
I.4965	TUBO ENTRADA GRUPO 1 BARISTA T D.8	GROUP 1 ENTRY PIPE BARISTA T D.8
I.4966	TUBO ENTRADA GRUPO 1 BARISTA T RAISED D.8	GROUP 1 ENTRY PIPE BARISTA T RAISED D.8
I.4967	TUBO ENTRADA GRUPO 2 BARISTA T D.8	GROUP 2 ENTRY PIPE BARISTA T D.8
I.4974	TUBO AGUA CALIENTE BARISTA T ONE 2GR D.8	HOT WATER PIPE BARISTA T ONE 2GR D.8
I.4976	TUBO AGUA MEZCLADA BARISTA T ONE 2GR/3GR D.8	MIXED WATER PIPE BARISTA T ONE 2GR/3GR D.8
I.4978	TUBO ENTRADA INTERCAMBIADOR CALDERA BARISTA T 2019 D.8	BOILER EXCHANGER INLET PIPE BARISTA T 2019 D.8
I.4985	TUBO ENTRADA GRUPOS 2/3 BARISTA T RAISED D.8	GROUPS 2/3 INLET PIPE BARISTA T RAISED D.8
I.4986	TUBO SALIDA ELECTROVALVULA LLENADO BARISTA T D.8	FILL SOLENOID OUTLET PIPE BARISTA T D.8
I.5042	FLEXO AGUA FRIA 1/8 H 500MM	COLD WATER FLEXIBLE TUBE 1/8 H 500MM
I.5184	TUBO VOLUMETRICO SOLDADO BARISTA T 2GR	FLOWMETER PIPE BARISTA T 2GR
PM.117	GRIFO VAPOR BARISTA	TAP STEAM BARISTA
PM.393	GRIFO DESAGÜE BARISTA T	DRAIN TAP BARISTA T
PM.409	ELECTROVALVULA AGUA CALIENTE BARISTA T ONE COMPLETA	HOT WATER BARISTA T ONE
PM.417	CONJUNTO MOTOR BARISTA T 220V	ASSEMBLY ENGINE BARISTA T 220V
PM.423	SALIDA AGUA CALIENTE BARISTA T	HOT WATER OUTLET BARISTA T
PM.496	CONJUNTO DISTRIBUIDOR LLENADO BARISTA T ONE/ZERO D.8	FILL DISTRIBUTOR BARISTA T ONE/ZERO ASSEMBLY D.8
PM.499	CONJUNTO VOLUMETRICO BARISTA T D.8	FLOWMETER ASSEMBLY BARISTA T D.8
PM.513	CONJUNTO ELECTROVALVULA LLENADO BARISTA T FLEXO	FILL SOLENOID BARISTA T ASSEMBLY FLEX TUBE
PM.559	CONJUNTO VALVULA EXPANSION BARISTA T	EXPANSION VALVE ASSY. BARISTA T



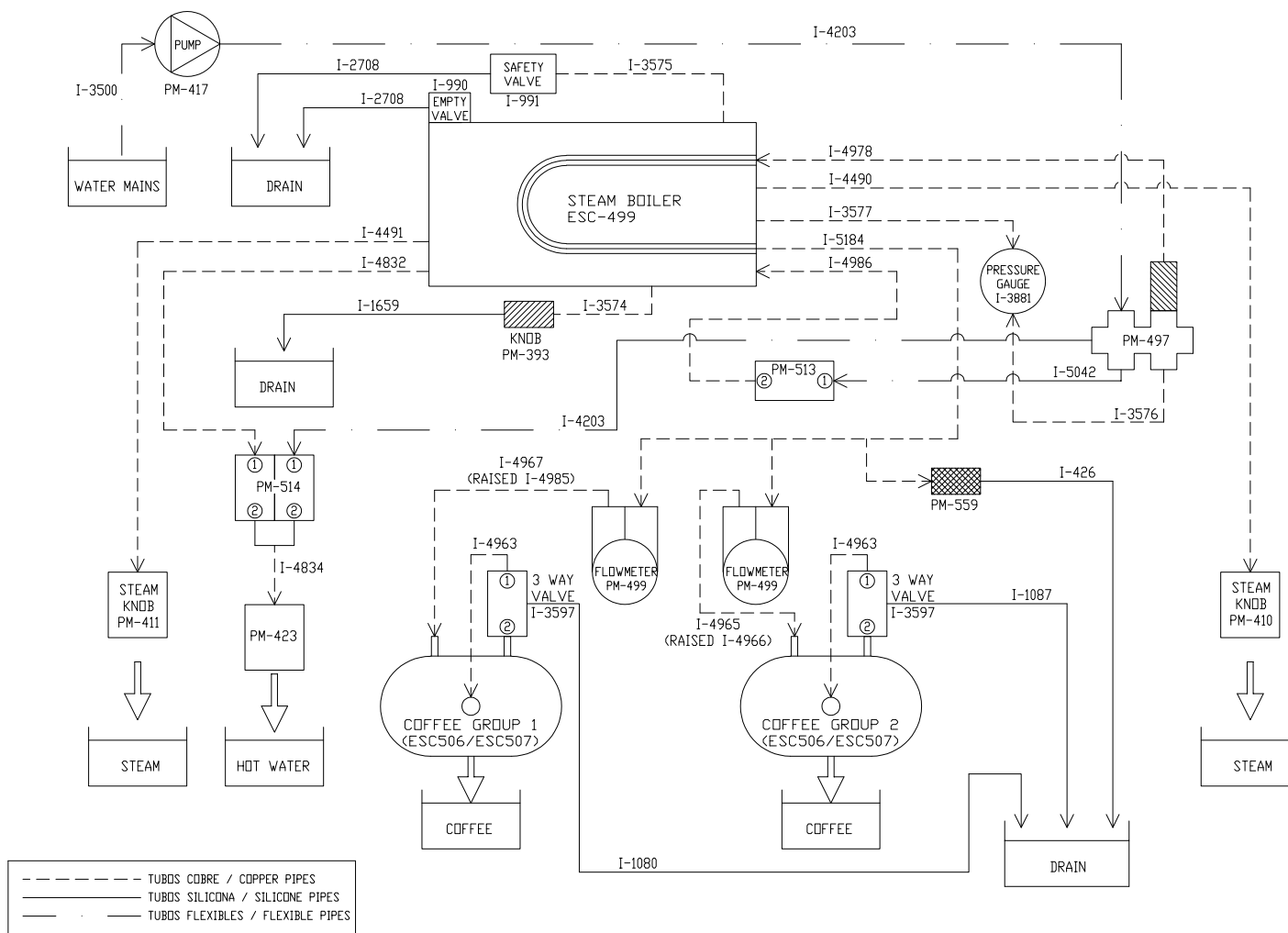
REF.	DESCRIPCIÓN	DESCRIPTION
ESC473	CALDERA VAPOR BARISTA T ONE/ZERO 2GR/3GR	BOILER BARISTA T ONE 2GR/3GR
ESC506	GRUPO INTERCAMBIADOR BARISTA T ONE/PLUS D.8	THERMOBLOCK ASSY BARISTA T D.8
ESC507	GRUPO INTERCAMBIADOR BARISTA T ONE/PLUS RAISED D.8	THERMOBLOCK ASSY BARISTA T RAISED D.8
I..426	TUBO SILICONA 5x8 (370mm)	SILICONE PIPE 5x8 (370mm)
I..990	VALVULA VACIO BAR 1/4	BAR EMPTY SOLENOID
I..991	VALVULA DE SEGURIDAD BAR	SAFETY BAR VALVE
I.1080	TUBO SILICONA 5X8 (500mm)	SILICONE PIPE 5X8 (500mm)
I.1087	TUBO SILICONA 5X8 (300mm)	SILICONE PIPE 5X8 (300mm)
I.1659	TUBO SILICONA 7X11 (300mm)	SILICONE D=13X10 L=50 MM PIPE
I.2364	RACOR CONTADOR VOLUMETRICO 1/8"-1/8" INOX	FITTING VOLUMETRIC CONTROL 1/8"-1/8"
I.2708	TUBO SILICONA 7x11x690	SILICONE PIPE 7x11x690
I.3500	TUBO FLEXIBLE ENTRADA AGUA CON CODO NSF	INLET WATER FLEXIBLE ELBOW
I.3572	TUBO VAPOR DERECHO BARISTA T ZERO/ONE	RIGHT STEAM PIPE BARISTA T ZERO/ONE
I.3573	TUBO VAPOR IZQUIERDO BARISTA T ZERO/ONE 2GR	LEFT STEAM PIPE BARISTA T ZERO/ONE 2GR
I.3574	TUBO VACIADO CALDERA BARISTA T	BOILER EMPTYING PIPE BARISTA T
I.3575	TUBO VALVULA DE SEGURIDAD CALDERA BARISTA T	BOILER SECURITY VALVE PIPE BARISTA T
I.3577	TUBO MANOMETRO VAPOR BARISTA T	MANOMETER PIPE STEAM BARISTA T
I.3597	ELECTROVALVULA GRUPO BT 3/2 NC RUBY DN1.5mm 230V	GROUP SOLENOID BT 3/2 NC RUBY DN1.5mm G1/8 230V
I.3881	MANOMETRO DOBLE BARISTA 2016	DOUBLE MANOMETER BARISTA 2016
I.4203	FLEXO AGUA FRIA 1/8 H 2 GR 800MM BD/BT	FLEX COLD WATER 1/8 H 2GR (800MM)
I.4963	TUBO SALIDA GRUPO BARISTA T D.8	GROUP EXIT PIPE BARISTA T D.8
I.4965	TUBO ENTRADA GRUPO 1 BARISTA T D.8	GROUP 1 ENTRY PIPE BARISTA T D.8
I.4966	TUBO ENTRADA GRUPO 1 BARISTA T RAISED D.8	GROUP 1 ENTRY PIPE BARISTA T RAISED D.8
I.4967	TUBO ENTRADA GRUPO 2 BARISTA T D.8	GROUP 2 ENTRY PIPE BARISTA T D.8
I.4974	TUBO AGUA CALIENTE BARISTA T ONE 2GR D.8	HOT WATER PIPE BARISTA T ONE 2GR D.8
I.4976	TUBO AGUA MEZCLADA BARISTA T ONE 2GR/3GR D.8	MIXED WATER PIPE BARISTA T ONE 2GR/3GR D.8
I.4985	TUBO ENTRADA GRUPOS 2/3 BARISTA T RAISED D.8	GROUPS 2/3 INLET PIPE BARISTA T RAISED D.8
I.4986	TUBO SALIDA ELECTROVALVULA LLENADO BARISTA T D.8	FILL SOLENOID OUTLET PIPE BARISTA T D.8
I.5184	TUBO VOLUMETRICO SOLDADO BARISTA T 2GR	FLOWMETER PIPE BARISTA T 2GR
I.5254	TUBO ENTRADA INTERCAMBIADOR BT	BT EXCHANGER INLET PIPE
I.5255	TUBO REPARTIDOR AGUA BDT / BT	WATER DISTRIBUTION PIPE BDT
PM.117	GRIFO VAPOR BARISTA	TAP STEAM BARISTA
PM.393	GRIFO DESAGÜE BARISTA T	DRAIN TAP BARISTA T
PM.409	ELECTROVALVULA AGUA CALIENTE BARISTA T ONE COMPLETA	HOT WATER BARISTA T ONE
PM.417	CONJUNTO MOTOR BARISTA T 220V	ASSEMBLY ENGINE BARISTA T 220V
PM.423	SALIDA AGUA CALIENTE BARISTA T	HOT WATER OUTLET BARISTA T
PM.499	CONJUNTO VOLUMETRICO BARISTA T D.8	FLOWMETER ASSEMBLY BARISTA T D.8
PM.513	CONJUNTO ELECTROVALVULA LLENADO BARISTA T FLEXO	FILL SOLENOID BARISTA T ASEMBLY FLEX TUBE
PM.559	CONJUNTO VALVULA EXPANSION BARISTA T	EXPANSION VALVE ASSY. BARISTA T
PM.590	CONJUNTO VALVULA ANTIRRETORNO BDT/BT	NON-RETURN VALVE ASSEMBLY BDT/BT



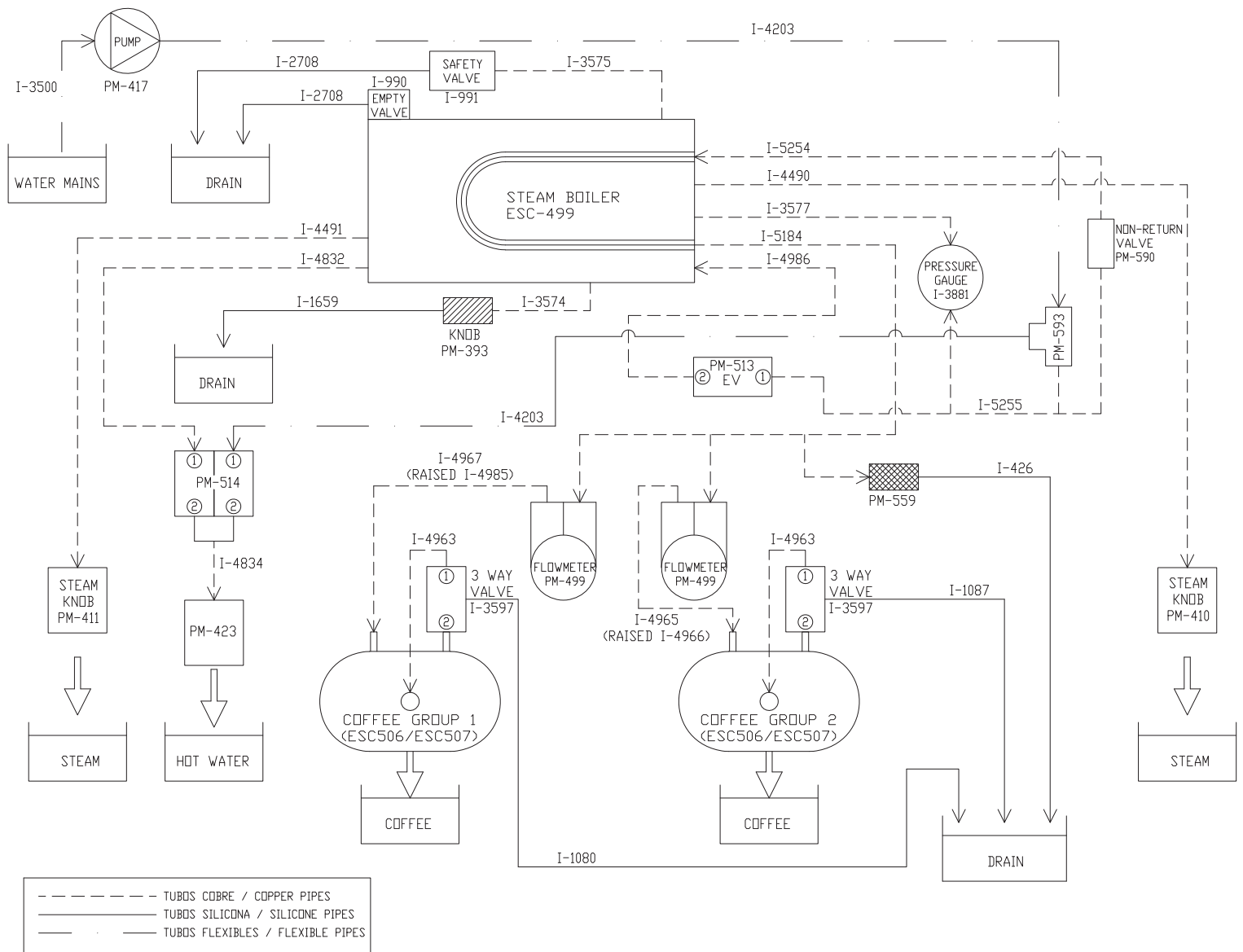
REF.	DESCRIPCIÓN	DESCRIPTION
ESC473	CALDERA VAPOR BARISTA T ONE/ZERO 2GR/3GR	BOILER BARISTA T ONE 2GR/3GR
ESC506	GRUPO INTERCAMBIADOR BARISTA T ONE/PLUS D.8	THERMOBLOCK ASSY BARISTA T D.8
ESC507	GRUPO INTERCAMBIADOR BARISTA T ONE/PLUS RAISED D.8	THERMOBLOCK ASSY BARISTA T RAISED D.8
I..426	TUBO SILICONA 5x8 (370mm)	SILICONE PIPE 5x8 (370mm)
I..990	VALVULA VACIO BAR 1/4	BAR EMPTY SOLENOID
I..991	VALVULA DE SEGURIDAD BAR	SAFETY BAR VALVE
I.1080	TUBO SILICONA 5X8 (500mm)	SILICONE PIPE 5X8 (500mm)
I.1087	TUBO SILICONA 5X8 (300mm)	SILICONE PIPE 5X8 (300mm)
I.1659	TUBO SILICONA 7X11 (300mm)	SILICONE D=13X10 L=50 MM PIPE
I.2695	TUBO SILICONA 5x8 (750mm)	SILICONE PIPE 5x8 (750mm)
I.2708	TUBO SILICONA 7x11x690	SILICONE PIPE 7x11x690
I.3500	TUBO FLEXIBLE ENTRADA AGUA CON CODO NSF	INLET WATER FLEXIBLE ELBOW
I.3572	TUBO VAPOR DERECHO BARISTA T ZERO/ONE	RIGHT STEAM PIPE BARISTA T ZERO/ONE
I.3574	TUBO VACIADO CALDERA BARISTA T	BOILER EMPTYING PIPE BARISTA T
I.3575	TUBO VALVULA DE SEGURIDAD CALDERA BARISTA T	BOILER SECURITY VALVE PIPE BARISTA T
I.3576	TUBO MANOMETRO GRUPO BARISTA T	MANOMETER TUBE GROUP BARISTA T
I.3577	TUBO MANOMETRO VAPOR BARISTA T	MANOMETER PIPE STEAM BARISTA T
I.3587	TUBO VAPOR IZQUIERDO BARISTA T ONE 3GR	LEFT STEAM PIPE BARISTA T ONE 3GR
I.3597	ELECTROVALVULA GRUPO BT 3/2 NC RUBY DN1.5mm 230V	GROUP SOLENOID BT 3/2 NC RUBY DN1.5mm G1/8 230V
I.3881	MANOMETRO DOBLE BARISTA 2016	DOUBLE MANOMETER BARISTA 2016
I.4204	FLEXO AGUA FRIA 1/8 H 3 GR 1000MM BIG DREAM	FLEX COLD WATER 1/8 H 3GR (1000MM)
I.4963	TUBO SALIDA GRUPO BARISTA T D.8	GROUP EXIT PIPE BARISTA T D.8
I.4965	TUBO ENTRADA GRUPO 1 BARISTA T D.8	GROUP 1 ENTRY PIPE BARISTA T D.8
I.4966	TUBO ENTRADA GRUPO 1 BARISTA T RAISED D.8	GROUP 1 ENTRY PIPE BARISTA T RAISED D.8
I.4967	TUBO ENTRADA GRUPO 2 BARISTA T D.8	GROUP 2 ENTRY PIPE BARISTA T D.8
I.4975	TUBO AGUA CALIENTE BARISTA T ONE 3GR D.8	HOT WATER PIPE BARISTA T ONE 3GR D.8
I.4976	TUBO AGUA MEZCLADA BARISTA T ONE 2GR/3GR D.8	MIXED WATER PIPE BARISTA T ONE 2GR/3GR D.8
I.4978	TUBO ENTRADA INTERCAMBIADOR CALDERA BARISTA T 2019 D.8	BOILER EXCHANGER INLET PIPE BARISTA T 2019 D.8
I.4985	TUBO ENTRADA GRUPOS 2/3 BARISTA T RAISED D.8	GROUPS 2/3 INLET PIPE BARISTA T RAISED D.8
I.4986	TUBO SALIDA ELECTROVALVULA LLENADO BARISTA T D.8	FILL SOLENOID OUTLET PIPE BARISTA T D.8
I.5042	FLEXO AGUA FRIA 1/8 H 500MM	COLD WATER FLEXIBLE TUBE 1/8 H 500MM
I.5203	TUBO VOLUMETRICOS SOLDADO BT 3GR	WELDED VOLUMETRIC TUBE BT 3GR
PM.117	GRIFO VAPOR BARISTA	TAP STEAM BARISTA
PM.393	GRIFO DESAGÜE BARISTA T	DRAIN TAP BARISTA T
PM.409	ELECTROVALVULA AGUA CALIENTE BARISTA T ONE COMPLETA	HOT WATER BARISTA T ONE
PM.419	CONJUNTO MOTOR BARISTA T 3GR 220V	ENSEMBLE ENGINE BARISTA T 3GR 220V
PM.423	SALIDA AGUA CALIENTE BARISTA T	HOT WATER OUTLET BARISTA T
PM.496	CONJUNTO DISTRIBUIDOR LLENADO BARISTA T ONE/ZERO D.8	FILL DISTRIBUTOR BARISTA T ONE/ZERO ASSEMBLY D.8
PM.499	CONJUNTO VOLUMETRICO BARISTA T D.8	FLOWMETER ASSEMBLY BARISTA T D.8
PM.513	CONJUNTO ELECTROVALVULA LLENADO BARISTA T FLEXO	FILL SOLENOID BARISTA T ASEMBLY FLEX TUBE
PM.559	CONJUNTO VALVULA EXPANSION BARISTA T	EXPANSION VALVE ASSY. BARISTA T



REF.	DESCRIPCIÓN	DESCRIPTION
ESC473	CALDERA VAPOR BARISTA T ONE/ZERO 2GR/3GR	BOILER BARISTA T ONE 2GR/3GR
ESC506	GRUPO INTERCAMBIADOR BARISTA T ONE/PLUS D.8	THERMOBLOCK ASSY BARISTA T D.8
ESC507	GRUPO INTERCAMBIADOR BARISTA T ONE/PLUS RAISED D.8	THERMOBLOCK ASSY BARISTA T RAISED D.8
I..426	TUBO SILICONA 5x8 (370mm)	SILICONE PIPE 5x8 (370mm)
I..990	VALVULA VACIO BAR 1/4	BAR EMPTY SOLENOID
I..991	VALVULA DE SEGURIDAD BAR	SAFETY BAR VALVE
I.1080	TUBO SILICONA 5X8 (500mm)	SILICONE PIPE 5X8 (500mm)
I.1087	TUBO SILICONA 5X8 (300mm)	SILICONE PIPE 5X8 (300mm)
I.1659	TUBO SILICONA 7X11 (300mm)	SILICONE D=13X10 L=50 MM PIPE
I.2364	RACOR CONTADOR VOLUMETRICO 1/8"-1/8" INOX	FITTING VOLUMETRIC CONTROL 1/8"-1/8"
I.2695	TUBO SILICONA 5x8 (750mm)	SILICONE PIPE 5x8 (750mm)
I.2708	TUBO SILICONA 7x11x690	SILICONE PIPE 7x11x690
I.3500	TUBO FLEXIBLE ENTRADA AGUA CON CODO NSF	INLET WATER FLEXIBLE ELBOW
I.3572	TUBO VAPOR DERECHO BARISTA T ZERO/ONE	RIGHT STEAM PIPE BARISTA T ZERO/ONE
I.3574	TUBO VACIADO CALDERA BARISTA T	BOILER EMPTYING PIPE BARISTA T
I.3575	TUBO VALVULA DE SEGURIDAD CALDERA BARISTA T	BOILER SECURITY VALVE PIPE BARISTA T
I.3577	TUBO MANOMETRO VAPOR BARISTA T	MANOMETER PIPE STEAM BARISTA T
I.3587	TUBO VAPOR IZQUIERDO BARISTA T ONE 3GR	LEFT STEAM PIPE BARISTA T ONE 3GR
I.3597	ELECTROVALVULA GRUPO BT 3/2 NC RUBY DN1.5mm 230V	GROUP SOLENOID BT 3/2 NC RUBY DN1.5mm G1/8 230V
I.3881	MANOMETRO DOBLE BARISTA 2016	DOUBLE MANOMETER BARISTA 2016
I.4204	FLEXO AGUA FRIA 1/8 H 3 GR 1000MM BIG DREAM	FLEX COLD WATER 1/8 H 3GR (1000MM)
I.4963	TUBO SALIDA GRUPO BARISTA T D.8	GROUP EXIT PIPE BARISTA T D.8
I.4965	TUBO ENTRADA GRUPO 1 BARISTA T D.8	GROUP 1 ENTRY PIPE BARISTA T D.8
I.4966	TUBO ENTRADA GRUPO 1 BARISTA T RAISED D.8	GROUP 1 ENTRY PIPE BARISTA T RAISED D.8
I.4967	TUBO ENTRADA GRUPO 2 BARISTA T D.8	GROUP 2 ENTRY PIPE BARISTA T D.8
I.4975	TUBO AGUA CALIENTE BARISTA T ONE 3GR D.8	HOT WATER PIPE BARISTA T ONE 3GR D.8
I.4976	TUBO AGUA MEZCLADA BARISTA T ONE 2GR/3GR D.8	MIXED WATER PIPE BARISTA T ONE 2GR/3GR D.8
I.4985	TUBO ENTRADA GRUPOS 2/3 BARISTA T RAISED D.8	GROUPS 2/3 INLET PIPE BARISTA T RAISED D.8
I.4986	TUBO SALIDA ELECTROVALVULA LLENADO BARISTA T D.8	FILL SOLENOID OUTLET PIPE BARISTA T D.8
I.5203	TUBO VOLUMETRICOS SOLDADO BT 3GR	WELDED VOLUMETRIC TUBE BT 3GR
I.5254	TUBO ENTRADA INTERCAMBIADOR BT	BT EXCHANGER INLET PIPE
I.5255	TUBO REPARTIDOR AGUA BDT / BT	WATER DISTRIBUTION PIPE BDT
PM.117	GRIFO VAPOR BARISTA	TAP STEAM BARISTA
PM.393	GRIFO DESAGÜE BARISTA T	DRAIN TAP BARISTA T
PM.409	ELECTROVALVULA AGUA CALIENTE BARISTA T ONE COMPLETA	HOT WATER BARISTA T ONE
PM.419	CONJUNTO MOTOR BARISTA T 3GR 220V	ENSEMBLE ENGINE BARISTA T 3GR 220V
PM.423	SALIDA AGUA CALIENTE BARISTA T	HOT WATER OUTLET BARISTA T
PM.499	CONJUNTO VOLUMETRICO BARISTA T D.8	FLOWMETER ASSEMBLY BARISTA T D.8
PM.513	CONJUNTO ELECTROVALVULA LLENADO BARISTA T FLEXO	FILL SOLENOID BARISTA T ASSEMBLY FLEX TUBE
PM.559	CONJUNTO VALVULA EXPANSION BARISTA T	EXPANSION VALVE ASSY. BARISTA T
PM.590	CONJUNTO VALVULA ANTIRRETORNO BDT/BT	NON-RETURN VALVE ASSEMBLY BDT/BT

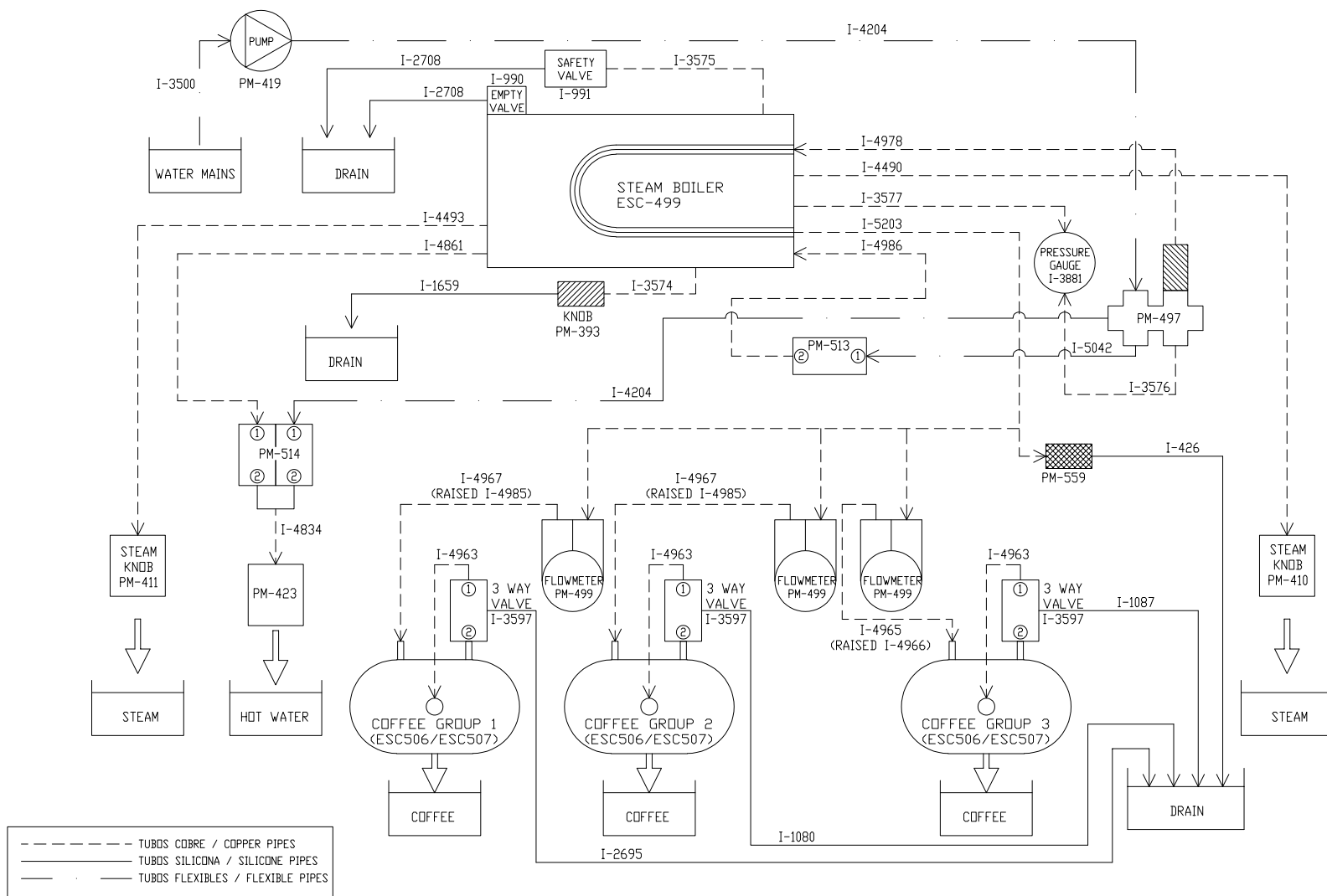


REF.	DESCRIPCIÓN	DESCRIPTION
ESC499	CALDERA VAPOR BARISTA T PLUS 2GR/3GR	BOILER BARISTA T PLUS 2GR/3GR
ESC506	GRUPO INTERCAMBIADOR BARISTA T ONE/PLUS D.8	THERMOBLOCK ASSY BARISTA T D.8
ESC507	GRUPO INTERCAMBIADOR BARISTA T ONE/PLUS RAISED D.8	THERMOBLOCK ASSY BARISTA T RAISED D.8
I.426	TUBO SILICONA 5x8 (370mm)	SILICONE PIPE 5x8 (370mm)
I..990	VALVULA VACIO BAR 1/4	BAR EMPTY SOLENOID
I..991	VALVULA DE SEGURIDAD BAR	SAFETY BAR VALVE
I.1080	TUBO SILICONA 5X8 (500mm)	SILICONE PIPE 5X8 (500mm)
I.1087	TUBO SILICONA 5X8 (300mm)	SILICONE PIPE 5X8 (300mm)
I.1659	TUBO SILICONA 7X11 (300mm)	SILICONE D=13X10 L=50 MM PIPE
I.2708	TUBO SILICONA 7x11x690	SILICONE PIPE 7x11x690
I.3500	TUBO FLEXIBLE ENTRADA AGUA CON CODO NSF	INLET WATER FLEXIBLE ELBOW
I.3574	TUBO VACIADO CALDERA BARISTA T	BOILER EMPTYING PIPE BARISTA T
I.3575	TUBO VALVULA DE SEGURIDAD CALDERA BARISTA T	BOILER SECURITY VALVE PIPE BARISTA T
I.3576	TUBO MANOMETRO GRUPO BARISTA T	MANOMETER TUBE GROUP BARISTA T
I.3577	TUBO MANOMETRO VAPOR BARISTA T	MANOMETER PIPE STEAM BARISTA T
I.3597	ELECTROVALVULA GRUPO BT 3/2 NC RUBY DN1.5mm 230V	GROUP SOLENOID BT 3/2 NC RUBY DN1.5mm G1/8 230V
I.3881	MANOMETRO DOBLE BARISTA 2016	DOUBLE MANOMETER BARISTA 2016
I.4203	FLEXO AGUA FRIA 1/8 H 2 GR 800MM BD/BT	FLEX COLD WATER 1/8 H 2GR (800MM)
I.4490	TUBO VAPOR DERECHO BARISTA T PLUS	RIGHT STEAM PIPE BARISTA T PLUS
I.4491	TUBO VAPOR IZQUIERDO BARISTA T PLUS 2GR	LEFT STEAM PIPE BARISTA T PLUS 2GR
I.4832	TUBO CALDERA A REGULADOR AGUA CALIENTE BARISTA T 2 GR	BOILER TO REGULATOR ASSY PIPE BARISTA T 2 GROUPS
I.4834	TUBO T REGULADORA A GRIFO BARISTA T	REGULATOR TO TAP PIPE BARISTA T
I.4963	TUBO SALIDA GRUPO BARISTA T D.8	GROUP EXIT PIPE BARISTA T D.8
I.4965	TUBO ENTRADA GRUPO 1 BARISTA T D.8	GROUP 1 ENTRY PIPE BARISTA T D.8
I.4966	TUBO ENTRADA GRUPO 1 BARISTA T RAISED D.8	GROUP 1 ENTRY PIPE BARISTA T RAISED D.8
I.4967	TUBO ENTRADA GRUPO 2 BARISTA T D.8	GROUP 2 ENTRY PIPE BARISTA T D.8
I.4978	TUBO ENTRADA INTERCAMBIADOR CALDERA BARISTA T 2019 D.8	BOILER EXCHANGER INLET PIPE BARISTA T 2019 D.8
I.4985	TUBO ENTRADA GRUPOS 2/3 BARISTA T RAISED D.8	GROUPS 2/3 INLET PIPE BARISTA T RAISED D.8
I.4986	TUBO SALIDA ELECTROVALVULA LLENADO BARISTA T D.8	FILL SOLENOID OUTLET PIPE BARISTA T D.8
I.5042	FLEXO AGUA FRIA 1/8 H 500MM	COLD WATER FLEXIBLE TUBE 1/8 H 500MM
I.5184	TUBO VOLUMETRICO SOLDADO BARISTA T 2GR	FLOWMETER PIPE BARISTA T 2GR
PM.393	GRIFO DESAGÜE BARISTA T	DRAIN TAP BARISTA T
PM.410	VAPOR DERECHO BARISTA T PLUS	RIGHT STEAM BARISTA T PLUS
PM.411	VAPOR IZQUIERDO BARISTA T PLUS	LEFT STEAM BARISTA T PLUS
PM.417	CONJUNTO MOTOR BARISTA T 220V	ASSEMBLY ENGINE BARISTA T 220V
PM.423	SALIDA AGUA CALIENTE BARISTA T	HOT WATER OUTLET BARISTA T
PM.497	CONJUNTO DISTRIBUIDOR LLENADO BARISTA T PLUS D.8	FILL DISTRIBUTOR BARISTA T PLUS ASSEMBLY D.8
PM.499	CONJUNTO VOLUMETRICO BARISTA T D.8	FLOWMETER ASSEMBLY BARISTA T D.8
PM.513	CONJUNTO ELECTROVALVULA LLENADO BARISTA T FLEXO	FILL SOLENOID BARISTA T ASSEMBLY FLEX TUBE
PM.514	CONJUNTO MIXER EV REGULABLE BARISTA T PLUS	ADJUSTABLE SOLENOID VALVE MIXER ASSEMBLY BARISTA T PLUS
PM.559	CONJUNTO VALVULA EXPANSION BARISTA T	EXPANSION VALVE ASSY. BARISTA T

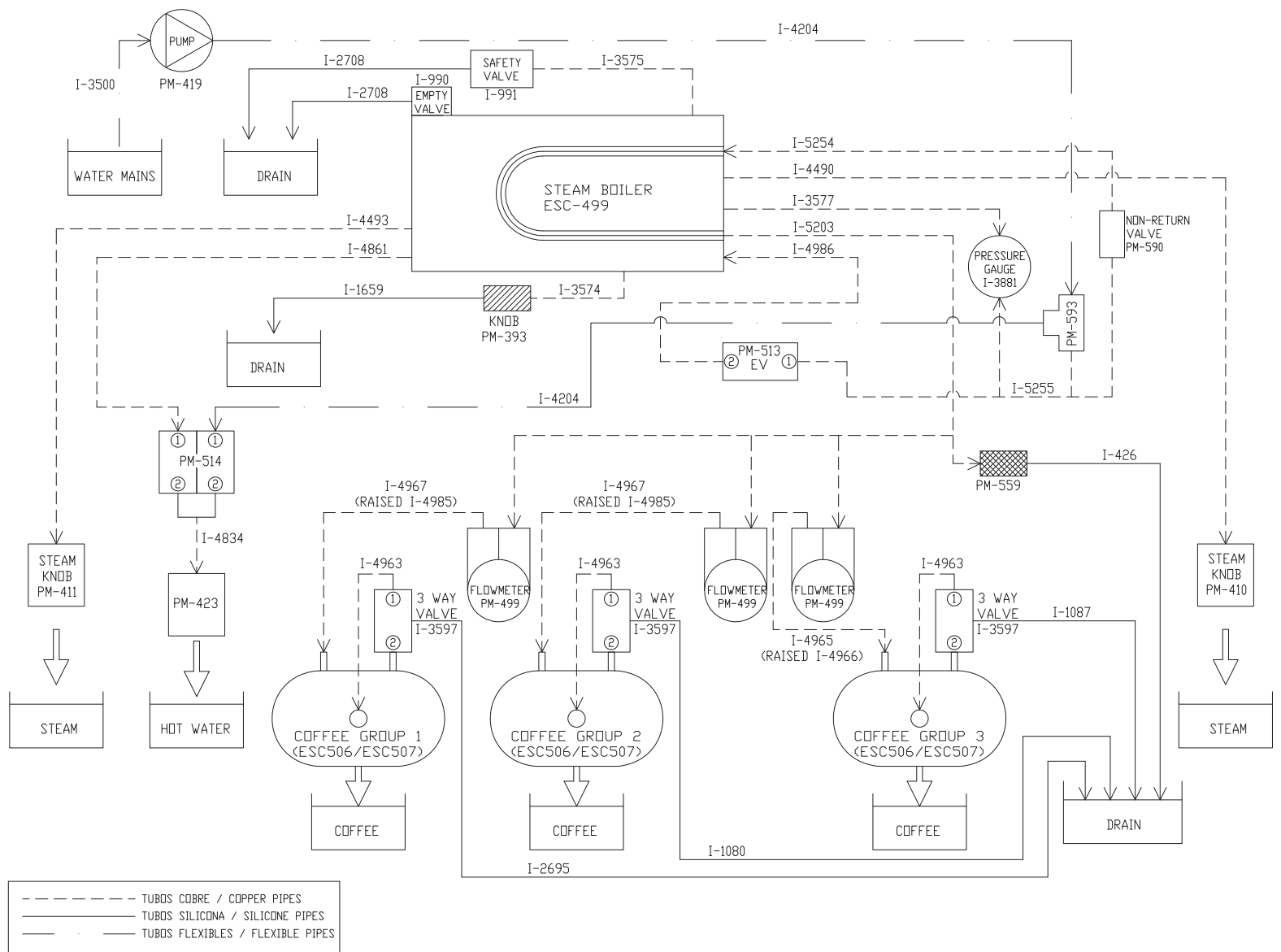


REF.	DESCRIPCIÓN
ESC499	CALDERA VAPOR BARISTA T PLUS 2GR/3GR
ESC506	GRUPO INTERCAMBIADOR BARISTA T ONE/PLUS D.8
ESC507	GRUPO INTERCAMBIADOR BARISTA T ONE/PLUS RAISED D.8
I..426	TUBO SILICONA 5x8 (370mm)
I..990	VALVULA VACIO BAR 1/4
I..991	VALVULA DE SEGURIDAD BAR
I.1080	TUBO SILICONA 5X8 (500mm)
I.1087	TUBO SILICONA 5X8 (300mm)
I.1659	TUBO SILICONA 7X11 (300mm)
I.2708	TUBO SILICONA 7x11x690
I.3500	TUBO FLEXIBLE ENTRADA AGUA CON CODO NSF
I.3574	TUBO VACIADO CALDERA BARISTA T
I.3575	TUBO VALVULA DE SEGURIDAD CALDERA BARISTA T
I.3577	TUBO MANOMETRO VAPOR BARISTA T
I.3597	ELECTROVALVULA GRUPO BT 3/2 NC RUBY DN1.5mm 230V
I.3881	MANOMETRO DOBLE BARISTA 2016
I.4203	FLEXO AGUA FRIA 1/8 H 2 GR 800MM BD/BT
I.4490	TUBO VAPOR DERECHO BARISTA T PLUS
I.4491	TUBO VAPOR IZQUIERDO BARISTA T PLUS 2GR
I.4832	TUBO CALDERA A REGULADOR AGUA CALIENTE BARISTA T 2 GR
I.4834	TUBO T REGULADORA A GRIFO BARISTA T
I.4963	TUBO SALIDA GRUPO BARISTA T D.8
I.4965	TUBO ENTRADA GRUPO 1 BARISTA T D.8
I.4966	TUBO ENTRADA GRUPO 1 BARISTA T RAISED D.8
I.4967	TUBO ENTRADA GRUPO 2 BARISTA T D.8
I.4985	TUBO ENTRADA GRUPOS 2/3 BARISTA T RAISED D.8
I.4986	TUBO SALIDA ELECTROVALVULA LLENADO BARISTA T D.8
I.5184	TUBO VOLUMETRICO SOLDADO BARISTA T 2GR
I.5254	TUBO ENTRADA INTERCAMBIADOR BT
I.5255	TUBO REPARTIDOR AGUA BDT / BT
PM.393	GRIFO DESAGÜE BARISTA T
PM.410	VAPOR DERECHO BARISTA T PLUS
PM.411	VAPOR IZQUIERDO BARISTA T PLUS
PM.417	CONJUNTO MOTOR BARISTA T 220V
PM.423	SALIDA AGUA CALIENTE BARISTA T
PM.499	CONJUNTO VOLUMETRICO BARISTA T D.8
PM.513	CONJUNTO ELECTROVALVULA LLENADO BARISTA T FLEXO
PM.514	CONJUNTO MIXER EV REGULABLE BARISTA T PLUS
PM.559	CONJUNTO VALVULA EXPANSION BARISTA T
PM.590	CONJUNTO VALVULA ANTIRRETORNO BDT/BT
PM.593	CONJUNTO REPARTIDOR AGUA BT PLUS

DESCRIPTION
BOILER BARISTA T PLUS 2GR/3GR
THERMOBLOCK ASSY BARISTA T D.8
THERMOBLOCK ASSY BARISTA T RAISED D.8
SILICONE PIPE 5x8 (370mm)
BAR EMPTY SOLENOID
SAFETY BAR VALVE
SILICONE PIPE 5X8 (500mm)
SILICONE PIPE 5x8 (300mm)
SILICONE D=13X10 L=50 MM PIPE
SILICONE PIPE 7x11x690
INLET WATER FLEXIBLE ELBOW
BOILER EMPTYING PIPE BARISTA T
BOILER SECURITY VALVE PIPE BARISTA T
MANOMETER PIPE STEAM BARISTA T
GROUP SOLENOID BT 3/2 NC RUBY DN1.5mm G1/8 230V
DOUBLE MANOMETER BARISTA 2016
FLEX COLD WATER 1/8 H 2 GR (800MM)
RIGHT STEAM PIPE BARISTA T PLUS
LEFT STEAM PIPE BARISTA T PLUS 2GR
BOILER TO REGULATOR ASSY PIPE BARISTA T 2 GROUPS
REGULATOR TO TAP PIPE BARISTA T
GROUP EXIT PIPE BARISTA T D.8
GROUP 1 ENTRY PIPE BARISTA T D.8
GROUP 1 ENTRY PIPE BARISTA T RAISED D.8
GROUP 2 ENTRY PIPE BARISTA T D.8
GROUPS 2/3 INLET PIPE BARISTA T RAISED D.8
FILL SOLENOID OUTLET PIPE BARISTA T D.8
FLOWMETER PIPE BARISTA T 2GR
BT EXCHANGER INLET PIPE
WATER DISTRIBUTION PIPE BDT
DRAIN TAP BARISTA T
RIGHT STEAM BARISTA T PLUS
LEFT STEAM BARISTA T PLUS
ASSEMBLY ENGINE BARISTA T 220V
HOT WATER OUTLET BARISTA T
FLOWMETER ASSEMBLY BARISTA T D.8
FILL SOLENOID BARISTA T ASEMBLY FLEX TUBE
ADJUSTABLE SOLENOID VALVE MIXER ASSEMBLY BARISTA T PLUS
EXPANSION VALVE ASSY. BARISTA T
NON-RETURN VALVE ASSEMBLY BDT/BT
CONJUNTO REPARTIDOR AGUA BT PLUS

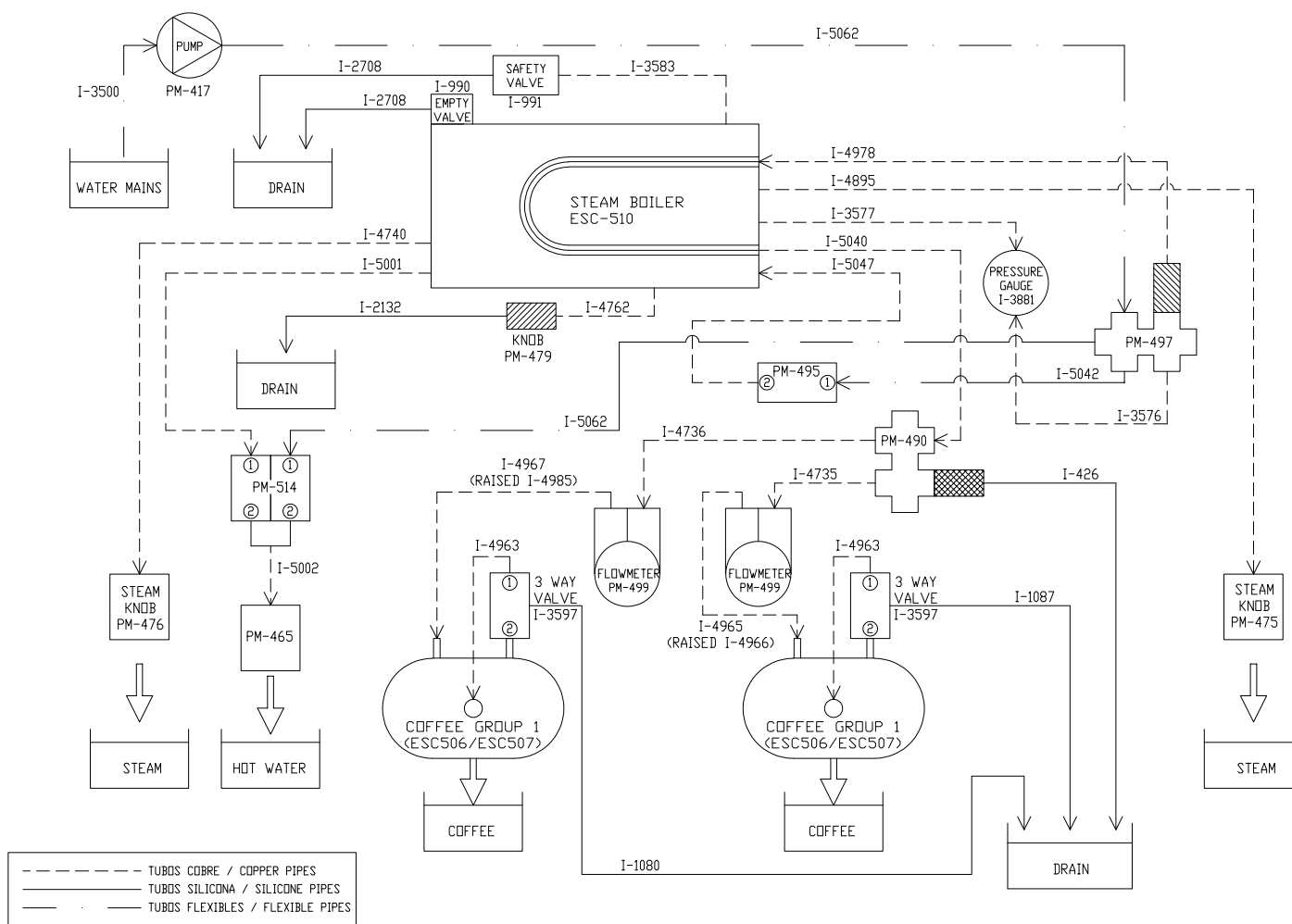


REF.	DESCRIPCIÓN	DESCRIPTION
ESC499	CALDERA VAPOR BARISTA T PLUS 2GR/3GR	BOILER BARISTA T PLUS 2GR/3GR
ESC506	GRUPO INTERCAMBIADOR BARISTA T ONE/PLUS D.8	THERMOBLOCK ASSY BARISTA T D.8
ESC507	GRUPO INTERCAMBIADOR BARISTA T ONE/PLUS RAISED D.8	THERMOBLOCK ASSY BARISTA T RAISED D.8
I..426	TUBO SILICONA 5x8 (370mm)	SILICONE PIPE 5x8 (370mm)
I..990	VALVULA VACIO BAR 1/4	BAR EMPTY SOLENOID
I..991	VALVULA DE SEGURIDAD BAR	SAFETY BAR VALVE
I.1080	TUBO SILICONA 5X8 (500mm)	SILICONE PIPE 5X8 (500mm)
I.1087	TUBO SILICONA 5X8 (300mm)	SILICONE PIPE 5X8 (300mm)
I.1659	TUBO SILICONA 7X11 (300mm)	SILICONE D=13X10 L=50 MM PIPE
I.2695	TUBO SILICONA 5x8 (750mm)	SILICONE PIPE 5x8 (750mm)
I.2708	TUBO SILICONA 7x11x690	SILICONE PIPE 7x11x690
I.3500	TUBO FLEXIBLE ENTRADA AGUA CON CODO NSF	INLET WATER FLEXIBLE ELBOW
I.3574	TUBO VACIADO CALDERA BARISTA T	BOILER EMPTYING PIPE BARISTA T
I.3575	TUBO VALVULA DE SEGURIDAD CALDERA BARISTA T	BOILER SECURITY VALVE PIPE BARISTA T
I.3576	TUBO MANOMETRO GRUPO BARISTA T	MANOMETER TUBE GROUP BARISTA T
I.3577	TUBO MANOMETRO VAPOR BARISTA T	MANOMETER PIPE STEAM BARISTA T
I.3597	ELECTROVALVULA GRUPO BT 3/2 NC RUBY DN1.5mm 230V	GROUP SOLENOID BT 3/2 NC RUBY DN1.5mm G1/8 230V
I.3881	MANOMETRO DOBLE BARISTA 2016	DOUBLE MANOMETER BARISTA 2016
I.4204	FLEXO AGUA FRIA 1/8 H 3 GR 1000MM BIG DREAM	FLEX COLD WATER 1/8 H 3GR (1000MM)
I.4490	TUBO VAPOR DERECHO BARISTA T PLUS	RIGHT STEAM PIPE BARISTA T PLUS
I.4493	TUBO VAPOR IZQUIERDO BARISTA T PLUS 3GR	LEFT STEAM PIPE BARISTA T PLUS 3GR
I.4834	TUBO T REGULADORA A GRIFO BARISTA T	REGULATOR TO TAP PIPE BARISTA T
I.4861	TUBO CALDERA A CONJUNTO REGULADOR BARISTA T 3 GRUPOS	BOILER TO REGULATOR ASSY PIPE BARISTA T 3 GROUPS
I.4963	TUBO SALIDA GRUPO BARISTA T D.8	GROUP EXIT PIPE BARISTA T D.8
I.4965	TUBO ENTRADA GRUPO 1 BARISTA T D.8	GROUP 1 ENTRY PIPE BARISTA T D.8
I.4966	TUBO ENTRADA GRUPO 1 BARISTA T RAISED D.8	GROUP 1 ENTRY PIPE BARISTA T RAISED D.8
I.4967	TUBO ENTRADA GRUPO 2 BARISTA T D.8	GROUP 2 ENTRY PIPE BARISTA T D.8
I.4978	TUBO ENTRADA INTERCAMBIADOR CALDERA BARISTA T 2019 D.8	BOILER EXCHANGER INLET PIPE BARISTA T 2019 D.8
I.4985	TUBO ENTRADA GRUPOS 2/3 BARISTA T RAISED D.8	GROUPS 2/3 INLET PIPE BARISTA T RAISED D.8
I.4986	TUBO SALIDA ELECTROVALVULA LLENADO BARISTA T D.8	FILL SOLENOID OUTLET PIPE BARISTA T D.8
I.5042	FLEXO AGUA FRIA 1/8 H 500MM	COLD WATER FLEXIBLE TUBE 1/8 H 500MM
I.5203	TUBO VOLUMETRICOS SOLDADO BT 3GR	WELDED VOLUMETRIC TUBE BT 3GR
PM.393	GRIFO DESAGÜE BARISTA T	DRAIN TAP BARISTA T
PM.410	VAPOR DERECHO BARISTA T PLUS	RIGHT STEAM BARISTA T PLUS
PM.411	VAPOR IZQUIERDO BARISTA T PLUS	LEFT STEAM BARISTA T PLUS
PM.419	CONJUNTO MOTOR BARISTA T 3GR 220V	ENSEMBLE ENGINE BARISTA T 3GR 220V
PM.423	SALIDA AGUA CALIENTE BARISTA T	HOT WATER OUTLET BARISTA T
PM.497	CONJUNTO DISTRIBUIDOR LLENADO BARISTA T PLUS D.8	FILL DISTRIBUTOR BARISTA T PLUS ASSEMBLY D.8
PM.499	CONJUNTO VOLUMETRICO BARISTA T D.8	FLOWMETER ASSEMBLY BARISTA T D.8
PM.513	CONJUNTO ELECTROVALVULA LLENADO BARISTA T FLEXO	FILL SOLENOID BARISTA T ASEMBLY FLEX TUBE
PM.514	CONJUNTO MIXER EV REGULABLE BARISTA T PLUS	ADJUSTABLE SOLENOID VALVE MIXER ASSEMBLY BARISTA T PLUS
PM.559	CONJUNTO VALVULA EXPANSION BARISTA T	EXPANSION VALVE ASSY. BARISTA T



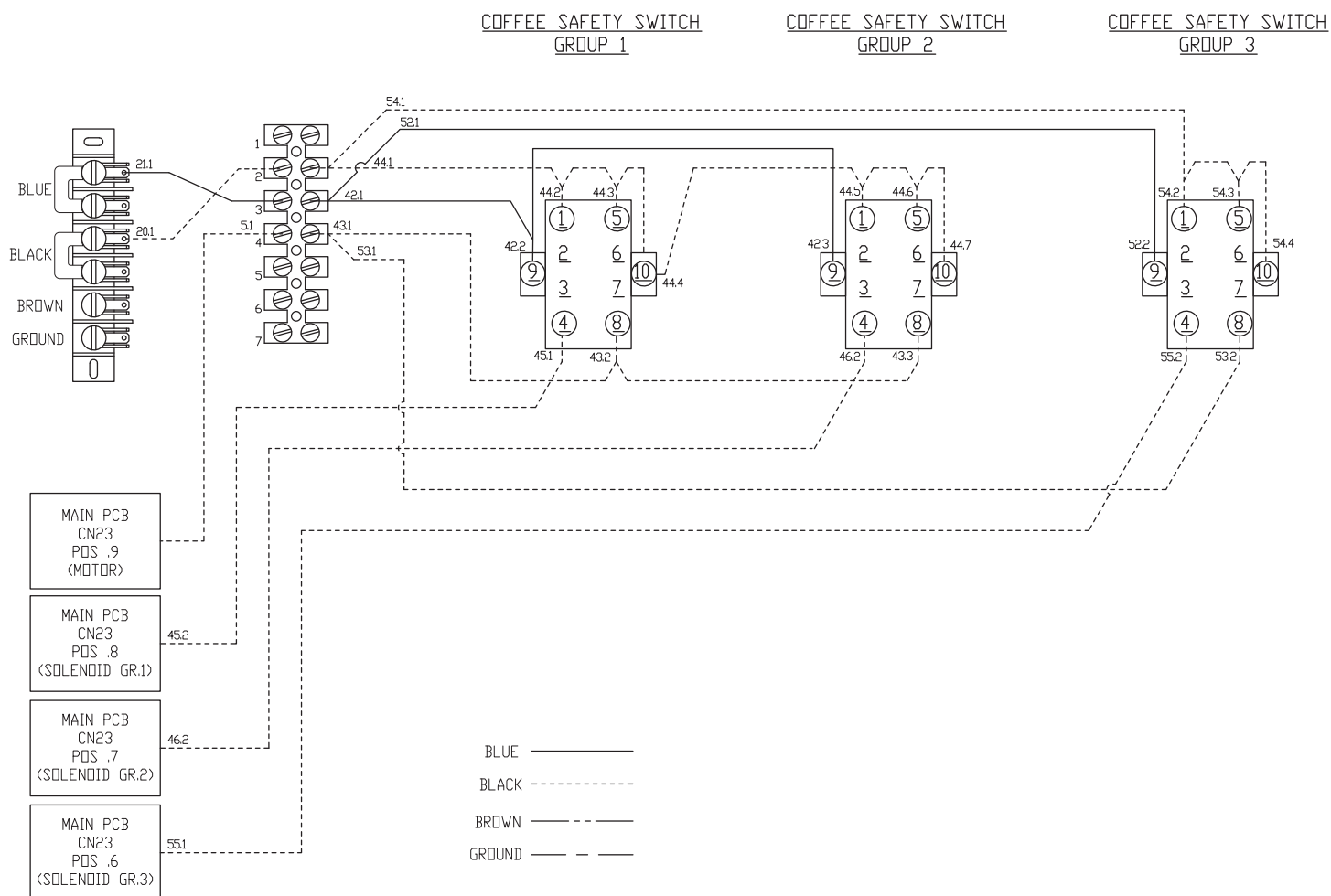
REF.	DESCRIPCIÓN
ESC499	CALDERA VAPOR BARISTA T PLUS 2GR/3GR
ESC506	GRUPO INTERCAMBIADOR BARISTA T ONE/PLUS D.8
ESC507	GRUPO INTERCAMBIADOR BARISTA T ONE/PLUS RAISED D.8
I..426	TUBO SILICONA 5x8 (370mm)
I..990	VALVULA VACIO BAR 1/4
I..991	VALVULA DE SEGURIDAD BAR
I.1080	TUBO SILICONA 5X8 (500mm)
I.1087	TUBO SILICONA 5X8 (300mm)
I.1659	TUBO SILICONA 7X11 (300mm)
I.2695	TUBO SILICONA 5x8 (750mm)
I.2708	TUBO SILICONA 7x11x690
I.3500	TUBO FLEXIBLE ENTRADA AGUA CON CODO NSF
I.3574	TUBO VACIADO CALDERA BARISTA T
I.3575	TUBO VALVULA DE SEGURIDAD CALDERA BARISTA T
I.3577	TUBO MANOMETRO VAPOR BARISTA T
I.3597	ELECTROVALVULA GRUPO BT 3/2 NC RUBY DN1.5mm 230V
I.3881	MANOMETRO DOBLE BARISTA 2016
I.4204	FLEXO AGUA FRIA 1/8 H 3 GR 1000MM BIG DREAM
I.4490	TUBO VAPOR DERECHO BARISTA T PLUS
I.4493	TUBO VAPOR IZQUIERDO BARISTA T PLUS 3GR
I.4834	TUBO T REGULADORA A GRIFO BARISTA T
I.4861	TUBO CALDERA A CONJUNTO REGULADOR BARISTA T 3 GRUPOS
I.4963	TUBO SALIDA GRUPO BARISTA T D.8
I.4965	TUBO ENTRADA GRUPO 1 BARISTA T D.8
I.4966	TUBO ENTRADA GRUPO 1 BARISTA T RAISED D.8
I.4967	TUBO ENTRADA GRUPO 2 BARISTA T D.8
I.4985	TUBO ENTRADA GRUPOS 2/3 BARISTA T RAISED D.8
I.4986	TUBO SALIDA ELECTROVALVULA LLENADO BARISTA T D.8
I.5203	TUBO VOLUMETRICOS SOLDADO BT 3GR
I.5254	TUBO ENTRADA INTERCAMBIADOR BT
I.5255	TUBO REPARTIDOR AGUA BDT / BT
PM.393	GRIFO DESAGÜE BARISTA T
PM.410	VAPOR DERECHO BARISTA T PLUS
PM.411	VAPOR IZQUIERDO BARISTA T PLUS
PM.419	CONJUNTO MOTOR BARISTA T 3GR 220V
PM.423	SALIDA AGUA CALIENTE BARISTA T
PM.499	CONJUNTO VOLUMETRICO BARISTA T D.8
PM.513	CONJUNTO ELECTROVALVULA LLENADO BARISTA T FLEXO
PM.514	CONJUNTO MIXER EV REGULABLE BARISTA T PLUS
PM.559	CONJUNTO VALVULA EXPANSION BARISTA T
PM.590	CONJUNTO VALVULA ANTIRRETORNO BDT/BT
PM.593	CONJUNTO REPARTIDOR AGUA BT PLUS

DESCRIPTION
BOILER BARISTA T PLUS 2GR/3GR
THERMOBLOCK ASSY BARISTA T D.8
THERMOBLOCK ASSY BARISTA T RAISED D.8
SILICONE PIPE 5x8 (370mm)
BAR EMPTY SOLENOID
SAFETY BAR VALVE
SILICONE PIPE 5X8 (500mm)
SILICONE PIPE 5X8 (300mm)
SILICONE D=13X10 L=50 MM PIPE
SILICONE PIPE 5x8 (750mm)
SILICONE PIPE 7x11x690
INLET WATER FLEXIBLE ELBOW
BOILER EMPTYING PIPE BARISTA T
BOILER SECURITY VALVE PIPE BARISTA T
MANOMETER PIPE STEAM BARISTA T
GROUP SOLENOID BT 3/2 NC RUBY DN1.5mm G1/8 230V
DOUBLE MANOMETER BARISTA 2016
FLEX COLD WATER 1/8 H 3GR (1000MM)
RIGHT STEAM PIPE BARISTA T PLUS
LEFT STEAM PIPE BARISTA T PLUS 3GR
REGULATOR TO TAP PIPE BARISTA T
BOILER TO REGULADOR ASSY PIPE BARISTA T 3 GROUPS
GROUP EXIT PIPE BARISTA T D.8
GROUP 1 ENTRY PIPE BARISTA T D.8
GROUP 1 ENTRY PIPE BARISTA T RAISED D.8
GROUP 2 ENTRY PIPE BARISTA T D.8
GROUPS 2/3 INLET PIPE BARISTA T RAISED D.8
FILL SOLENOID OUTLET PIPE BARISTA T D.8
WELDED VOLUMETRIC TUBE BT 3GR
BT EXCHANGER INLET PIPE
WATER DISTRIBUTION PIPE BDT
DRAIN TAP BARISTA T
RIGHT STEAM BARISTA T PLUS
LEFT STEAM BARISTA T PLUS
ENSEMBLE ENGINE BARISTA T 3GR 220V
HOT WATER OUTLET BARISTA T
FLOWMETER ASSEMBLY BARISTA T D.8
FILL SOLENOID BARISTA T ASEMBLY FLEX TUBE
ADJUSTABLE SOLENOID VALVE MIXER ASSEMBLY BARISTA T PLUS
EXPANSION VALVE ASSY. BARISTA T
NON-RETURN VALVE ASSEMBLY BDT/BT
CONJUNTO REPARTIDOR AGUA BT PLUS



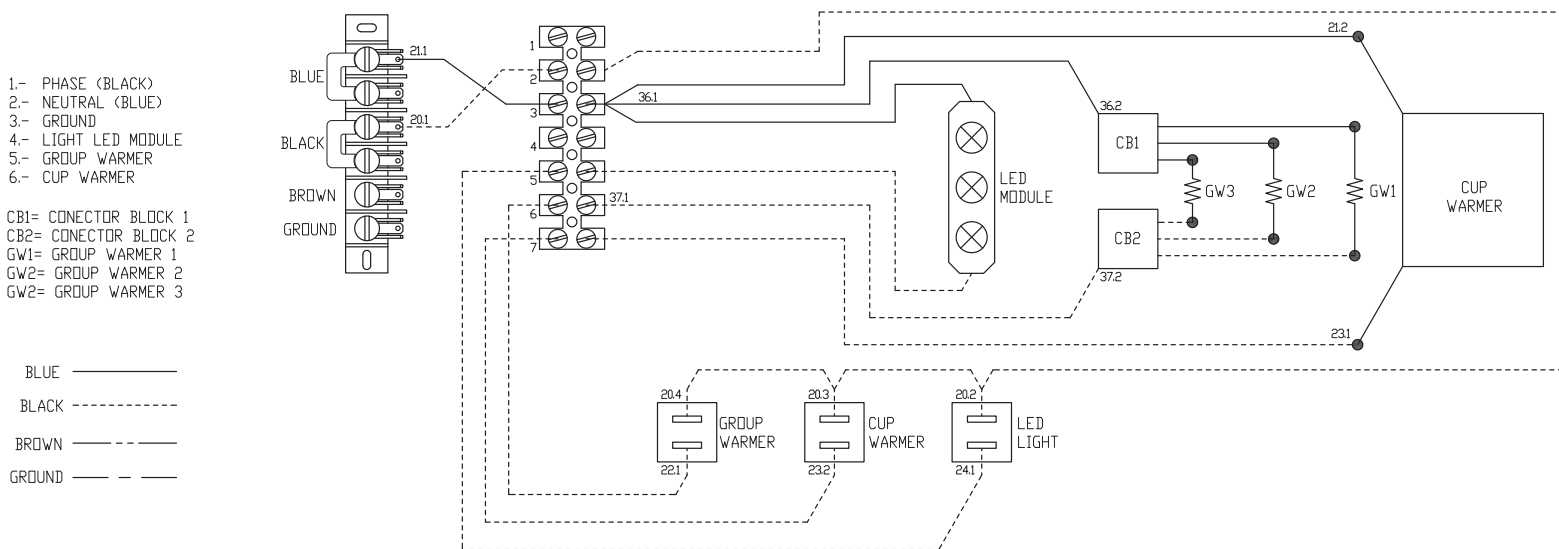
REF.	DESCRIPCIÓN	DESCRIPTION
ESC506	GRUPO INTERCAMBIADOR BARISTA T ONE/PLUS D.8	THERMOBLOCK ASSY BARISTA T D.8
ESC507	GRUPO INTERCAMBIADOR BARISTA T ONE/PLUS RAISED D.8	THERMOBLOCK ASSY BARISTA T RAISED D.8
ESC510	SISTEMA COMPLETO CALDERA VAPOR BARISTA T PLUS 2GR COMPACTA	COMPLETE SYSTEM STEAM BOILER BARISTA T PLUS 2GR COMPACT 2020
I.426	TUBO SILICONA 5x8 (370mm)	SILICONE PIPE 5x8 (370mm)
I.990	VALVULA VACIO BAR 1/4	BAR EMPTY SOLENOID
I.991	VALVULA DE SEGURIDAD BAR	SAFETY BAR VALVE
I.1080	TUBO SILICONA 5X8 (500mm)	SILICONE PIPE 5X8 (500mm)
I.1087	TUBO SILICONA 5X8 (300mm)	SILICONE PIPE 5X8 (300mm)
I.2132	TUBO SILICONA 7X11 (500mm)	SILICONE PIPE 7X11 (500mm)
I.2708	TUBO SILICONA 7x11x690	SILICONE PIPE 7x11x690
I.3500	TUBO FLEXIBLE ENTRADA AGUA CON CODO NSF	INLET WATER FLEXIBLE ELBOW
I.3576	TUBO MANOMETRO GRUPO BARISTA T	MANOMETER TUBE GROUP BARISTA T
I.3577	TUBO MANOMETRO VAPOR BARISTA T	MANOMETER PIPE STEAM BARISTA T
I.3583	TUBO VALVULA DE SEGURIDAD CALDERA BARISTA T 1GR	BOILER SECURITY VALVE PIPE BARISTA T 1GR
I.3597	ELECTROVALVULA GRUPO BT 3/2 NC RUBY DN1.5mm 230V	GROUP SOLENOID BT 3/2 NC RUBY DN1.5mm G1/8 230V
I.3881	MANOMETRO DOBLE BARISTA 2016	DOUBLE MANOMETER BARISTA 2016
I.4735	TUBO DISTRIBUIDOR - ENTRADA VOLUMÉTRICO GRUPO 2 BARISTA T COMPACTA	DISTRIBUTOR TUBE - VOLUMETRIC INPUT GROUP 2 BARISTA T COMPACT
I.4736	TUBO DISTRIBUIDOR - ENTRADA VOLUMÉTRICO GRUPO 1 BARISTA T COMPACTA	DISTRIBUTOR TUBE - VOLUMETRIC INPUT GROUP 1 BARISTA T COMPACT
I.4740	TUBO CALDERA - GRIFO VAPOR IZQUIERO BARISTA T PLUS 2 GR COMPACTA	BOILER TUBE - LEFT STEAM TAP BARISTA T PLUS 2 COMPACT GROUPS
I.4762	TUBO DESCARGA CALDERA BARISTA T COMPACTA	DISCHARGE TUBE BOILER BARISTA T COMPACT
I.4895	TUBO VAPOR DERECHO BARISTA T 2GR PLUS COMPACTA	RIGHT STEAM TUBE BARISTA T 2GR PLUS COMPACTA
I.4963	TUBO SALIDA GRUPO BARISTA T D.8	GROUP EXIT PIPE BARISTA T D.8
I.4965	TUBO ENTRADA GRUPO 1 BARISTA T D.8	GROUP 1 ENTRY PIPE BARISTA T D.8
I.4966	TUBO ENTRADA GRUPO 1 BARISTA T RAISED D.8	GROUP 1 ENTRY PIPE BARISTA T RAISED D.8
I.4967	TUBO ENTRADA GRUPO 2 BARISTA T D.8	GROUP 2 ENTRY PIPE BARISTA T D.8
I.4978	TUBO ENTRADA INTERCAMBIADOR CALDERA BARISTA T 2019 D.8	BOILER EXCHANGER INLET PIPE BARISTA T 2019 D.8
I.4985	TUBO ENTRADA GRUPOS 2/3 BARISTA T RAISED D.8	GROUPS 2/3 INLET PIPE BARISTA T RAISED D.8
I.5001	TUBO CALDERA A CONJUNTO REGULADOR BARISTA T 2 GRUPOS COMPACTA	BOILER TO REGULATOR ASSY PIPE BARISTA T 2 GROUPS
I.5002	TUBO T REGULADOR A GRIFO BARISTA T 2 GRUPOS COMPACTA	REGULATOR TO TAP PIPE BARISTA T 2GROUPS COMPACT
I.5040	TUBO SALIDA INTERCAMBIADOR - DISTRIBUIDOR BARISTA T COMPACTA 2020	BOILER EXCHANGER OUTLET PIPE - DISTRIBUTOR BARISTA T COMPACT 2020
I.5042	FLEXO AGUA FRIA 1/8 H 500MM	COLD WATER FLEXIBLE TUBE 1/8 H 500MM
I.5047	TUBO CALDERA - ELECTRO VALVULA DESCARGA BARISTA T COMPACTA 2020	BOILER TUBE - ELECTRO DISCHARGE VALVE BARISTA T COMPACT 2020
I.5062	FLEXO AGUA FRIA 1/8 H 2 GR 600MM	FLEX COLD WATER 1/8 H 2GR (600MM)
PM.417	CONJUNTO MOTOR BARISTA T 220V	ASSEMBLY ENGINE BARISTA T 220V
PM.465	SISTEMA COMPLETO SALIDA AGUA CALIENTE BARISTA T PLUS 2GR COMPACTA	COMPLETE SYSTEM OUTLET HOT WATER BARISTA T PLUS 2GR COMPACT 2GR
PM.475	CONJUNTO VAPOR DERECHO BARISTA T PLUS COMPACTA	ASSEMBLED RIGHT STEAM BARISTA T PLUS COMPACT
PM.476	CONJUNTO VAPOR IZQUIERDA BARISTA T PLUS COMPACTA	ASSEMBLED LEFT STEAM BARISTA T PLUS COMPACT
PM.479	SISTEMA COMPLETO GRIFO DESAGÜE BARISTA T 2GR COMPACTA	COMPLETE SYSTEM BARISTA DRAINAGE FAUCET T 2GR COMPACT
PM.490	CONJUNTO DISTRIBUIDOR VOLUMETRICOS BARISTA T COMPACTA	FLOWMETER DISTRIBUTOR BARISTA T 2GR
PM.495	CONJUNTO ELECTROVALVULA LLENADO BARISTA T COMPACTA D.8	FILL SOLENOID BARISTA T ASEMBLY D.8
PM.497	CONJUNTO DISTRIBUIDOR LLENADO BARISTA T PLUS D.8	FILL DISTRIBUTOR BARISTA T PLUS ASSEMBLY D.8
PM.499	CONJUNTO VOLUMETRICO BARISTA T D.8	FLOWMETER ASSEMBLY BARISTA T D.8
PM.514	CONJUNTO MIXER EV REGULABLE BARISTA T PLUS	ADJUSTABLE SOLENOID VALVE MIXER ASSEMBLY BARISTA T PLUS

COFFEE SAFETY SWITCHES

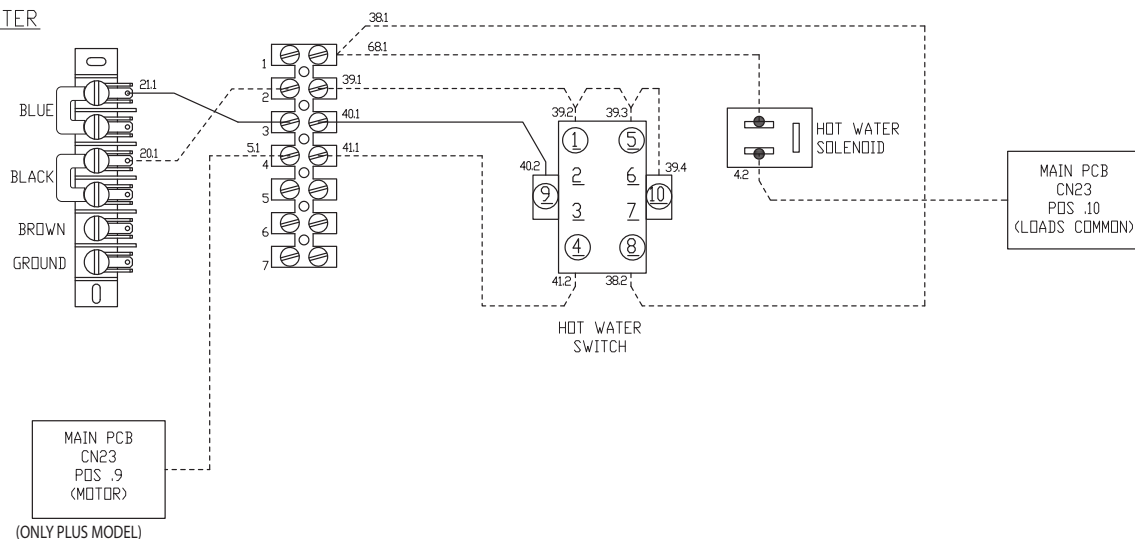


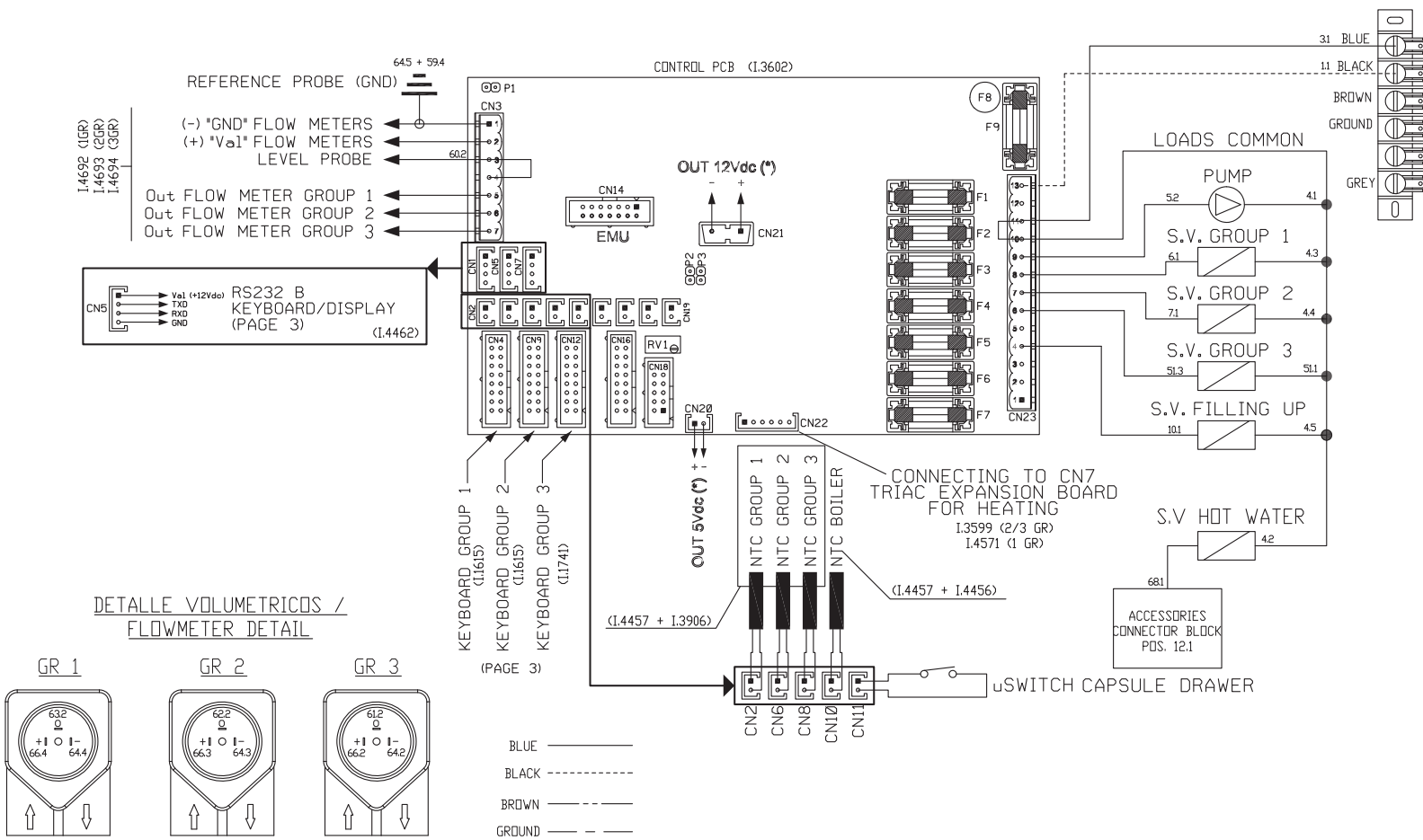
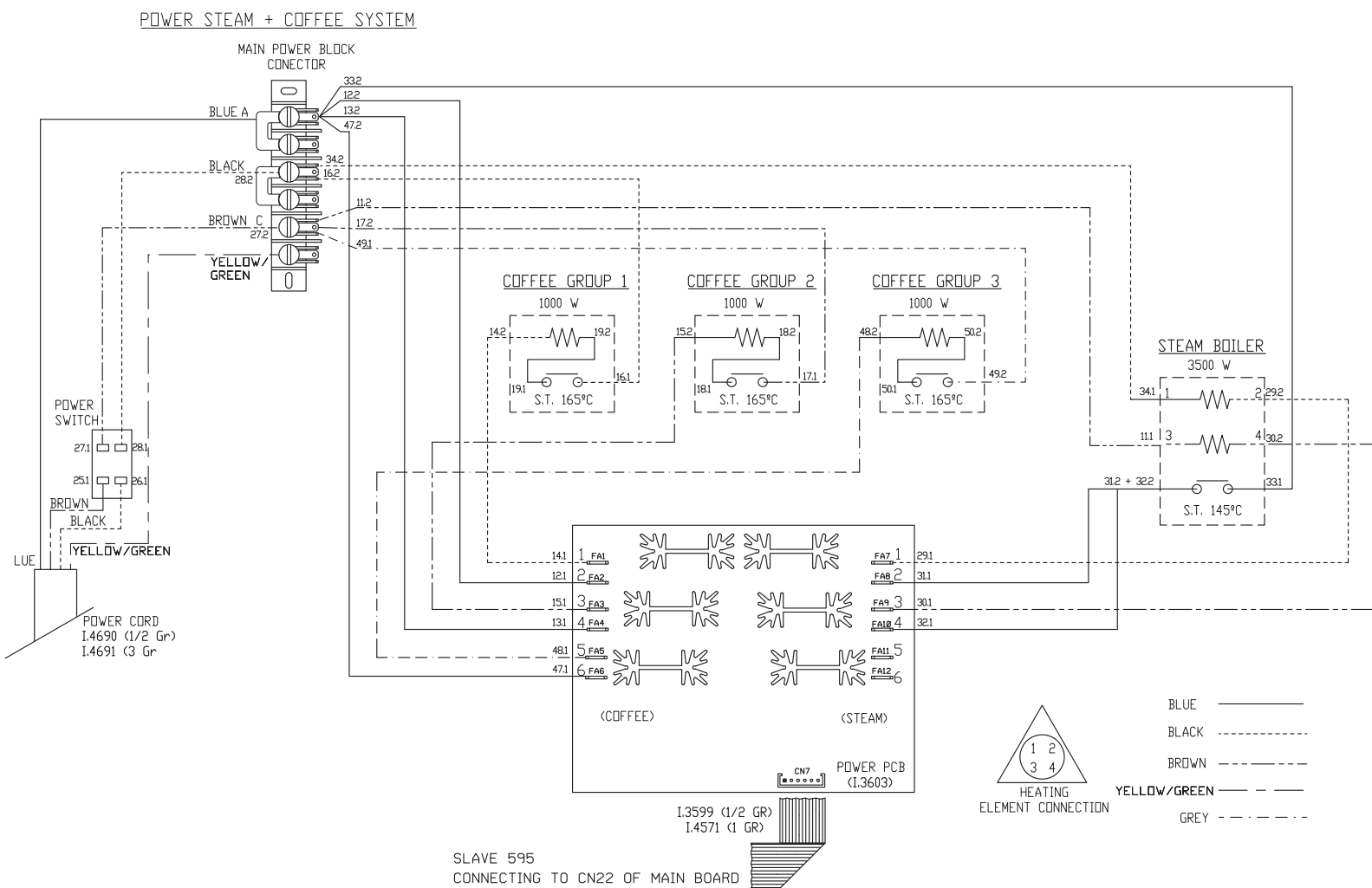
Esquema eléctrico Barista T Plus / One ■ Electrical schema Barista T Plus / One

BARISTA T PLUS/ONE (ACCESSORIES)

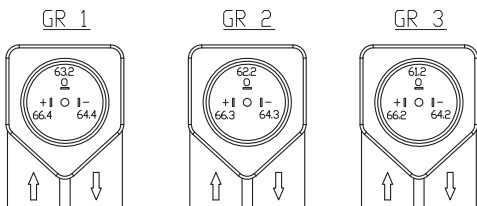


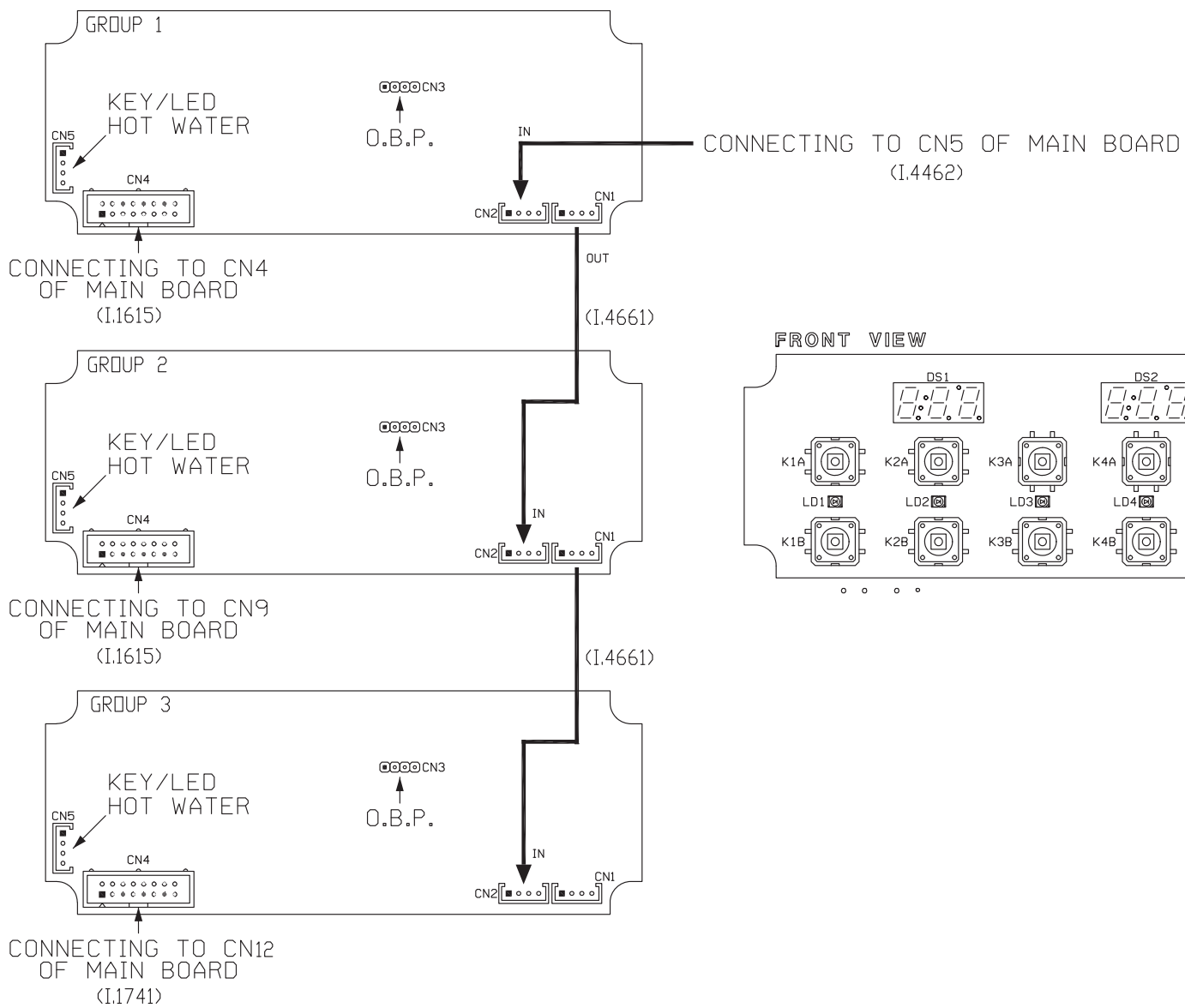
HOT WATER





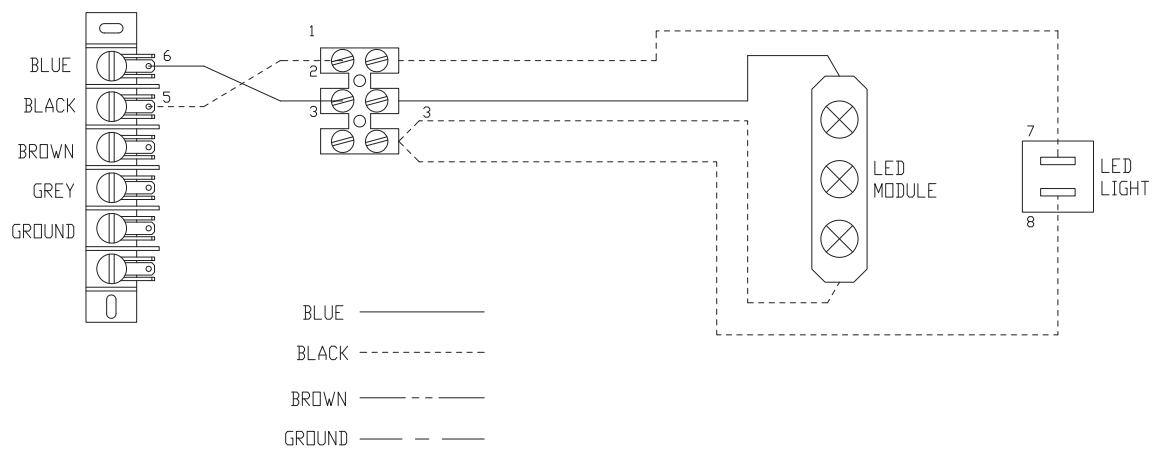
DETALLE VOLUMETRICOS / FLOWMETER DETAIL





Esquema eléctrico Barista T Zero ■ Electrical schema Barista T Zero

LED CONNECTION



PCB SETTINGS

DIP GP1 / GP2 / GP3				
1	2	3	4	
ON/OFF	X	X	X	SIN FUNCION
X	OFF	OFF	OFF	90 °C
X	OFF	OFF	ON	91 °C
X	OFF	ON	OFF	92 °C
X	OFF	ON	ON	93 °C
X	ON	OFF	OFF	94 °C
X	ON	OFF	ON	95 °C
X	ON	ON	OFF	96 °C
X	ON	ON	ON	97 °C

DIP CFG1				
1	2	3	4	
ON	X	X	X	DEMO MODE ON
OFF	X	X	X	DEMO MODE OFF
X	OFF	OFF	OFF	1 HEATING ELEMENT
X	OFF	OFF	ON	2 HEATING ELEMENT
X	OFF	ON	OFF	3 HEATING ELEMENT
X	OFF	ON	ON	4 HEATING ELEMENT
X	ON	OFF	OFF	5 HEATING ELEMENT

DIP CFG2				
1	2	3	4	
ON	X	X	X	FREE
X	OFF	OFF	X	PRE-INFUSION OFF
X	OFF	ON	X	PRE-INFUSION 1s
X	ON	OFF	X	PRE-INFUSION 2s
X	ON	ON	X	PRE-INFUSION 3s
X	X	X	ON	STEAM BOILER ON
X	X	X	OFF	STEAM BOILER OFF



POWER STEAM + COFFEE SYSTEM

