





ESPRESSO COFFEE GRINDER

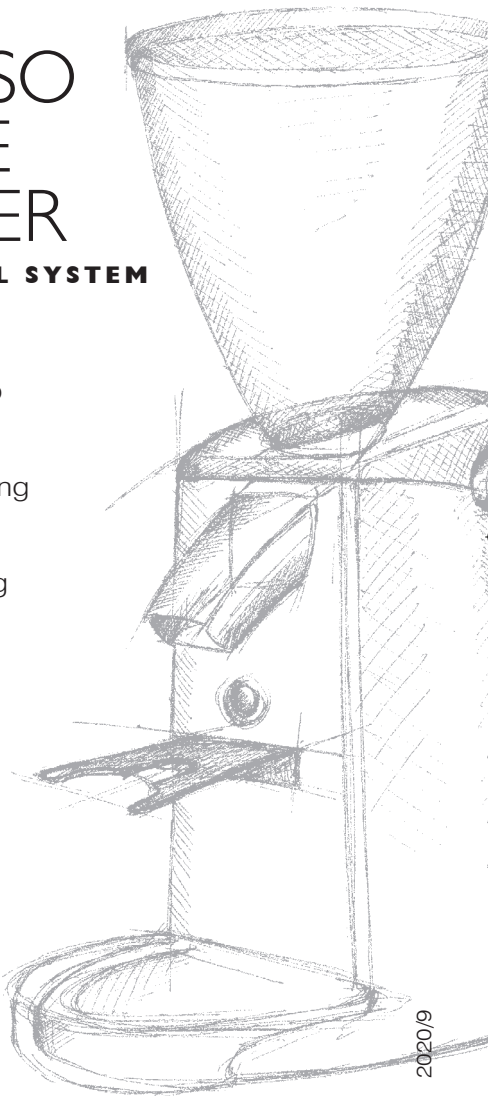
PROFESSIONAL SYSTEM



Manual del usuario
Users manual
Mode d'emploi
Bedienungsanleitung
Instruções de uso
Manuale per l'uso
Gebruiksaanwijzing



ascaso
for coffee lovers



2020/9



www.ascaso.com





Introducción

Gracias por haber adquirido un producto **ascaso**. Su máquina de café ha sido diseñada y construida aplicando las últimas innovaciones tecnológicas, por lo que el resultado es un producto de alta calidad, seguro y fiable.

Introduction

Thank you very much for purchasing an **ascaso** product. This machine makes the best espresso coffee and delicious cappuccinos. Your coffee machine has been designed and built using the latest technological computing and engineering innovations. It is therefore a high-quality, safe and reliable product.

Introduction

Merci d'avoir acquis un produit **ascaso**. Avec lui vous pourrez obtenir le meilleur des cafés expresso et de délicieux cappuccinos. Votre machine à café a été conçue et fabriquée en appliquant les dernières innovations technologiques, tant en matière d'informatique que d'ingénierie. Le résultat est donc un produit de premier choix, sûr et fiable.

Einleitung

Wir beglückwünschen Sie zum Kauf dieses **ascaso**-Produkts. Mit diesem Kaffeeautomaten genießen Sie besten Espresso und feinsten Cappuccino! Dieser hochzuverlässige Kaffeeautomat wurde unter Anwendung der neuesten technologischen Erkenntnisse in Informatik und Gerätebau entwickelt und erfüllt höchste Qualitäts- und Sicherheitsstandards.

Introdução

Obrigado por ter adquirido um produto **ascaso**. Com ele poderá obter o melhor café expresso e deliciosos cappuccinos. A sua máquina de café foi idealizada e fabricada aplicando as mais recentes inovações tecnológicas, tanto no âmbito informático como de engenharia, pelo que o resultado é um produto de alta qualidade, seguro e fiável.

Introduzione

Grazie per avere acquistato un prodotto **ascaso**. Vi permetterà di preparare un ottimo espresso e deliziosi cappuccini. La vostra macchina da caffè è stata progettata e costruita con le ultime innovazioni tecnologiche, sia nell'ambito informatico che in quello ingegneristico: il risultato è quindi un prodotto di alta qualità, sicuro e affidabile.

Inleiding

Wij danken u voor de aankoop van dit **ascaso**-product. Met dit koffiezetapparaat kunt u de beste espresso en de lekkerste cappuccino's zetten. Uw koffiezetapparaat is ontworpen en ontwikkeld volgens de laatste technologische innovaties, zowel wat betreft informatica als techniek. Het resultaat is een hoogwaardig, veilig en betrouwbaar product.

ASCASO



EC DIRECTIVE 2002/96/EC

Reciclaje de su aparato.

Las cafeteras pueden contener materiales reciclables.
Contacte con su distribuidor o con el centro de reciclaje de su localidad.

Disposal of your appliance

Old appliances may contain materials which can be reclaimed or recycled.
Please contact your distributor or your local waste collection centre .

Mise au rebut de votre ancien appareil

Les vieux appareils peuvent contenir des materiaux recyclables.
Communiquez avec votre distributeur ou le centre de recyclage de votre localité.

Verfügung von Ihren Geräten

Verfügung von Ihren Geräten Alten Geräten kann Materialien enthalten, die zurückgewonnen werden können oder wiederverwertet werden kann.
Bitte kontaktieren Sie Ihren Verteiler unsere Ihre örtliche Verschwendungen Sammlung.

A disposição de seu eletrodoméstico velho.

Eletrrodomésticos velhos podem conter materiais que podem ser exigido ou pode ser reciclado. Por favor contate seu distribuidor ou el seu centro local de coleção de desperdício.

La disposizione del suo elettrodomestico vecchi

Vecchi elettrodomestici possono contenere dei materiali che possono essere rivendicato o può essere riciclato. Per favore di contattare il suo distributore o il suo commerciante di centro di collezione di spreco

Recycling van uw koffiezetapparaat

Koffiezetapparaten kunnen herbruikbare materialen bevatten. Neem contact op met uw leverancier of met het inzamelingspunt voor recycling in uw woonplaats.

Índice

1. Características técnicas
2. Notas importantes acerca de la seguridad
3. Instalación / Puesta en marcha
4. Punto de molienda y su regulación
5. Limpieza
6. Mantenimiento
7. Seguridad
8. Declaración conformidad CE



1 Características técnicas

	I.1/I.1D/ I.1steel**	I.2/I.2D I.2steel**	I.1 mini	I.2 mini
Potencia (w)	250	175	250	175
Giros/minuto (r.p.m.)	700	1200	700	1200
Fresas	Planas ø54 mm	Cónicas ø38 mm	Planas ø54 mm	Cónicas ø38 mm
Voltaje* (v)	230/120	230/120	230/120	230/120
Capacidad tolva (gr.)	500/250**	500/250**	250	250
Capacidad dosif. (gr.)	125(I.1D)	125(I.2D)	--	--
Dimensiones				
Alto	407/340**	407/340**	330	330
Ancho	162/120**	162/120**	130	130
Profundo	266/225**	266/225**	235	235
Peso (Kg.)	4,2/4,8**	3,5/4,2**	3,7	3

*Otros bajo pedido

Características

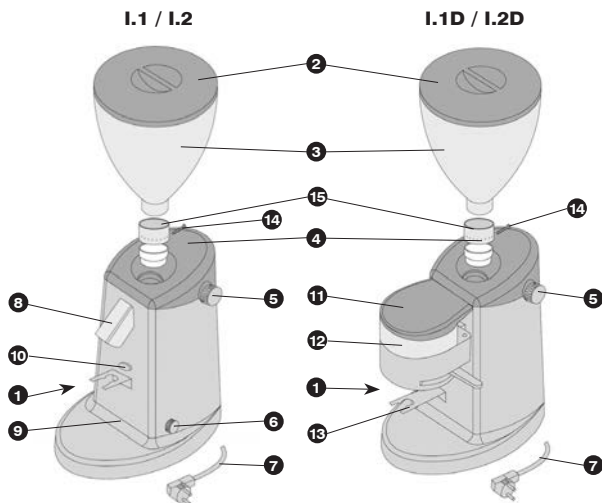
Cuerpo en aluminio
 Fresas de acero templado en dos versiones: fresa cónica y fresa plana
 Modelos con dosificador o tobera
 Timer electrónico en modelo con tobera
 Regulación micrométrica
 Molienda profesional
 Certificación CE

ASCASO**2. NOTAS IMPORTANTES
ACERCA DE LA SEGURIDAD**

1. Lea íntegramente las instrucciones.
2. No toque superficies muy calientes. Utilice los mangos o tiradores.
3. Para prevenir incendios, descargas eléctricas y lesiones a personas, no sumerja el cable, los enchufes ni (especificar el o los componentes en cuestión) en agua o en otros líquidos.
4. Es necesaria una estrecha supervisión en caso de que cualquier aparato sea utilizado por niños o cerca de estos.
5. Desenchufe el aparato de la toma de corriente cuando no lo utilice y antes limpiarlo. Deje que el aparato se enfríe antes de incorporar o retirar piezas y antes de limpiarlo.
6. No utilice ningún aparato que presente daños en el cable o el enchufe, o después de un fallo de funcionamiento del aparato o de que este haya sufrido cualquier daño. Devuelva el aparato al punto de servicio técnico autorizado más cercano para su inspección, reparación o ajuste.
7. El uso de accesorios no recomendados por el fabricante del aparato puede provocar incendios, descargas eléctricas o lesiones personales.
8. No utilice el aparato al aire libre (esta advertencia se omitirá si el producto está específicamente diseñado para el uso al aire libre).
9. No deje el cable colgando del borde de la mesa o la encimera ni en contacto con superficies muy calientes. No deje que el cable esté en contacto con superficies muy calientes, incluido el fogón.
10. Si el cable suministrado está dañado, deberá ser sustituido por el fabricante, su agente de servicio técnico o personas con similar cualifi-

cación, a fin de prevenir riesgos.

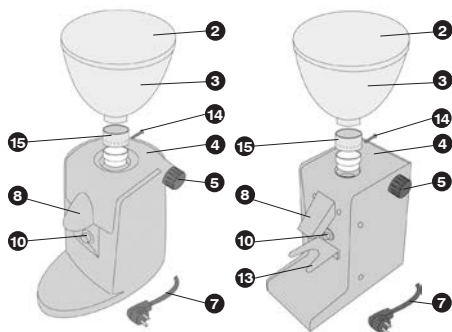
11. No coloque el aparato encima o cerca de un quemador de gas o eléctrico caliente o en un horno caliente.
12. Conecte siempre primero el enchufe al aparato y a continuación enchufe el cable a la toma de corriente. Para desconectarlo, gire el correspondiente control a la posición «Off» y a continuación desconecte el enchufe de la toma de corriente.
13. No utilice el aparato para ningún fin distinto a su uso previsto.
14. Antes de usar el aparato, compruebe que no haya objetos extraños en la tolva.
15. Evite cualquier contacto con piezas móviles.
16. Aparatos de mano, excepto los modelos sin cable: no deje que el cable esté en contacto con superficies muy calientes, incluido el fogón.
17. Este aparato no está concebido para su uso por personas (incluidos niños) con capacidades físicas, sensoriales o mentales disminuidas, ni carentes de experiencia y conocimientos, a no ser que sean estrechamente supervisadas e instruidas en el uso del aparato por una persona responsable de su seguridad. Es necesaria una estrecha supervisión en caso de que cualquier aparato sea utilizado por niños o cerca de estos. Los niños deberían ser supervisados para asegurarse de que no jueguen con el aparato.
18. Apague el aparato situando el control en OFF y a continuación desenchúfelo de la toma de corriente cuando no lo esté utilizando, antes de montar o desmontar piezas y antes de limpiarlo. Para desenchufar el aparato de la toma de corriente, tire del enchufe. Nunca tire del cable de alimentación.



- 1 Interruptor ON-OFF
- 2 Tapa tolva
- 3 Tolva
- 4 Tapa superior
- 5 Pomo regulador molienda
- 6 Pomo regulador timer
- 7 Cable red
- 8 Tobera salida café
- 9 Horquilla soporte pulsador
- 10 Pulsador
- 11 Tapa dosificador
- 12 Dosificador
- 13 Horquilla
- 14 Tornillo fijación casquillo (I1)
- 15 Casquillo regulación (I1)

I.1/I.2(i-mini)

I.1/I.2(steel)



DESCRIPCIÓN

3. Puesta en marcha. Instalación

El instalador deberá leer atentamente este manual antes de efectuar la puesta en marcha del aparato, que debe ser efectuada por personal cualificado, y respetando las normas de seguridad.

El molino debe situarse sobre una superficie plana, estable y a una altura adecuada que permita su uso con comodidad y seguridad y si es posible lo más cercano a la máquina de café.

El operador debe ser una persona adulta y responsable.

Montaje de la tolva (I.1/I.1D)

Retirar el tornillo **14** del casquillo de regulación **15**, insertar la tolva haciendo coincidir los agujeros y volver a poner el tornillo.

Instalación eléctrica

Antes de conectar el cable de alimentación del molino comprobar que los datos de éste corresponden con los de la red eléctrica.

Se desaconseja la utilización de alar-

gadores y conectores múltiples.

Funcionamiento modelos I.1 / I.2 / steel / i-mini / i-steel machine

Colocar la tolva **3** en su ubicación. Llenarla de café en grano en la cantidad que estemos gastar durante la jornada. Poner la tapa **2**.

Conectar el cable eléctrico **7** a la red.

Accionar el interruptor de puesta en marcha **1**. En este momento se encenderá el led que éste lleva incorporado. El molino ya está preparado para moler.

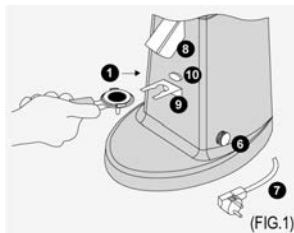
Pulsar sobre pulsador **10**. Cada vez que quiera café molido, solo tiene que colocar el portafiltro de su máquina bajo la salida de café **8**, guiado por la horquilla **9**.

Modelos con temporizador (opción): Permite regular anticipadamente el tiempo de la molienda (mínimo 8 segundos y máximo 60 segundos) con el mando **6**.

Girando el pomo del temporizador en sentido horario, aumenta el tiempo de la molienda y girándolo en sentido contrario disminuye. (FIG.1)

Aconsejamos que lo regule a un tiempo de molienda que equivalga a 7 gr. de café: entre 20 y 25 segundos. Revisar la regulación que variará según tipo de café y desgaste de fresas.

Una vez obtenida su dosis, presionar el café con un prensa manual, para preparar su espresso.





ascaso

Funcionamiento modelos I.1D / I.2D (con dosificador)

Conectar el cable eléctrico **7** a la red.

Accionar el interruptor de puesta en marcha **1**, en este momento se encenderá el led que lleva incorporado y empezará a moler café, que se irá depositando en el dosificador **12**.

Desconectar el interruptor de puesta en marcha **1** para dejar de moler.

Para servir la dosis de café molido, poner el portafiltro de su máquina sobre la horquilla de apoyo **13**.

Tirar de la palanca del dosificador para obtener una dosis de café (7/ 8 gr.) y dejar que la palanca vuelva a su posición sin acompañarla.

Presar el café con un prensa manual y ya puede preparar su espresso.

4. Punto de molienda y su regulación

El punto de molienda (más o menos grueso) dependerá de la calidad de la mezcla de cafés que se utilice, del grado de torrefacción, de la humedad del ambiente (cuanto más húmedo, la

molienda debe ser más gruesa) y de las condiciones de la cafetera.

Por ello, es necesario corregir periódicamente (diario) el grado de molienda.

Para hacerlo disponemos en la parte superior derecha de un pomo regulador **5**.

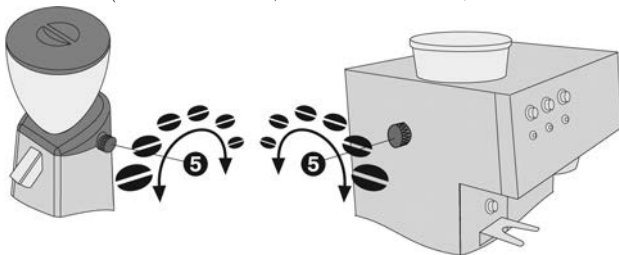
Si giramos este pomo hacia delante (sentido de las agujas de un reloj) obtendremos un molido más fino, y viceversa para un molido más grueso. (FIG.2)

El punto de molienda viene calibrado por el fabricante con un ajuste intermedio de molido. Por lo tanto es necesario proceder a una fase preliminar de ajuste para lograr un molido óptimo.

Comprobar el aspecto del café espresso y su sabor, considerando que de un molido demasiado grueso salen cafés claros (aguados) sin aroma y sin crema. Mientras que de un molido fino salen cafés cortos, excesivamente fuertes y densos.

ATENCIÓN!

Los molinos incorporan un sistema de



DESCANSO

seguridad para evitar el bloqueo del motor del molino durante la molienda. Por este motivo, la regulación del punto de molienda está limitada en ambos sentidos, tanto grueso como fino. Si al regular el punto de molienda llega un momento en que el pomo no puede girar más, indica que se ha llegado a la limitación de giro impuesta por el sistema de seguridad.

5. Limpieza

Para garantizar un buen funcionamiento del molino, así como una buena calidad del molido, hemos de realizar una limpieza periódica (al menos una vez a la semana) de las partes que están en contacto con el café. Siempre con el aparato desconectado de la red eléctrica.

(*) Tolva

Sacar la tolva **3** de su ubicación (*) y lavarla con un paño húmedo o con agua y jabón para eliminar los residuos oleosos producidos por el café en grano. Enjuagarla cuidadosamente

y secarla bien.

Desconecte el aparato antes de desmontar la tolva

Dosificador (Modelos I.1D / I.2D)

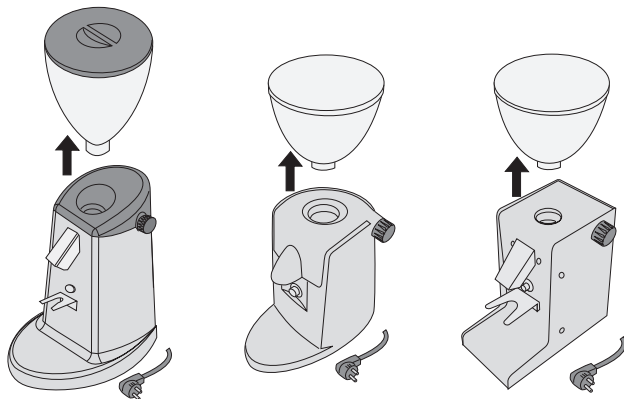
Vaciar todo el café molido del dosificador. Quitar la tapa del depósito y limpiar con un pincel todo su interior. (FIG.3)



FIG.3

Limpieza exterior

Utilizar un pincel o un trapo ligeramente humedecido en agua y jabón.





casaco

ESPAÑOL

6. Mantenimiento

Antes de efectuar cualquier tipo de operación se debe desconectar el molino de su interruptor y de la red eléctrica.

Se deberá controlar el nivel de desgaste de las fresas para obtener un molido homogéneo, y ofrecer un buen espresso. El cambio de fresas debe efectuarse entre 400 y 600 Kg de café molido.

7. Seguridad

Este molino de café deberá ser usado exclusivamente para lo que ha sido diseñado: molido de café en grano y dosificación del mismo.

No permitir que el aparato sea manipulado por niños o personas inexpertas.

No intervenir para trabajos de lim-

pieza o mantenimiento con la clavija enchufada.

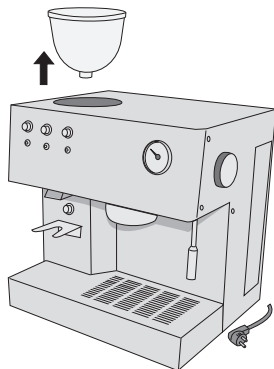
No desconectar el molino tirando del cable de alimentación.

No manipular el aparato con las manos o pies mojados o húmedos.

No se debe sumergir en agua.

En caso de avería o mal funcionamiento apagar el aparato y desconectarlo de la red, no se debe intentar repararlo o intervenir directamente. Llamar a su servicio técnico.

El no respetar estas advertencias puede comprometer la seguridad tanto del aparato como del usuario.



**ASCASO****8. Declaración de conformidad CE**

ASCASO FACTORY declaramos que el producto que se refiere esta declaración, es conforme a los requisitos de la Directiva de 14 de junio 1989 sobre la aproximación de las leyes de los Estados Miembros con relación a la maquinaria (89/392/CEE). Sobre material eléctrico (73/23/CEE) y sobre compatibilidad electromagnética (89/396/CEE).

**GUARDE LAS INSTRUCCIONES**

Index

1. Technical specifications
2. Important safeguards
3. Installation / Operation
4. Grinding point and regulation
5. Cleaning
6. Maintenance
7. EC Declaration of conformity



1. Technical specifications

	I.1/I.1D/ I.1steel**	I.2/I.2D I.2steel**	I.1 mini	I.2 mini
Power (w)	250	175	250	175
r.p.m.	700	1200	700	1200
Grinding Discs (mm) (in)	Flat ø54 mm 2 in	Conical ø38 mm 1,5 in	Flat ø54 mm 2 in	Conical ø38 mm 1,5 in
Voltage* (v)	230/120	230/120	230/120	230/120
Hopper Capacity (g/lb)	500/1.1 250/0.5**	500/1.1 250/0.5**	250/0.5	250/0.5
Dispenser Capacity (g/oz)	125/4.5	125/4.5	--	--
Dimensions	407/16.3	407/16.3	330/13	330/13
Height (mm/in)	407/16.3 340/13.4**	407/16.3 340/13.4**	330/13	330/13
Width (mm/in)	162/6.5 120/4.7**	162/6.5 120/4.7**	130/5.2	130/5.2
Depth (mm/in)	266/10.6 225/8.9**	266/10.6 225/8.9**	235/9.2	235/9.2
Weight (Kg/lb)	4,2/9.2 4,8/10.6**	3,5/7.6 4,1/9**	3,7/8.2	3/6.6

* Other voltages upon request

Main features

- Aluminium body
- Hardened steel grinding discs in two versions: Either conical or flat discs
- Models featuring either dispenser or coffee spout
- Electronic timer on coffee spout model
- Micrometrical regulation
- Professional grinding
- EC Certification

**ASCISO****2. IMPORTANT SAFE-GUARDS**

- 1-. Read all instructions
- 2-. Do not touch hot surfaces. Use handles or knobs.
- 3-. To protect against fire, electric shock and injury to persons do not immerse cord, plugs or (state specific part or parts in question) in water or other liquid.
- 4-. Close supervision is necessary when any appliance is used by or near children.
- 5-. Unplug from outlet when not in use and before cleaning. Allow to cool before putting on or taking off parts and before cleaning the appliance.
- 6-. Do not operate any appliance with a damaged cord or plug or after the appliance malfunctions, or has been damaged in any way. Return appliance to the nearest authorized service facility for examination, repair or adjustment.
- 7-. The use of accessory attachments not recommended by the appliance manufacturer may result in fire, electric shock or injury to persons.
- 8-. Do not use outdoors (this item may be omitted if the products is specifically designed for outdoor use).
- 9-. Do not let cord hang over edge of table or counter or touch hot surfaces. Do not let cord contact hot surface, including the stove.
- 10-. If the supplied cord is damaged, it must be replaced by the manufacturer, its service agent or similarly qualified persons in order to avoid a hazard.
- 11-. Do not place on or near a hot gas or electric burner or in a heated oven.
- 12-. Always attach plug to appliance first, then plug cord into the wall outlet. To disconnect, turn any control

to "off" then remove plug from wall outlet.

- 13-. Do not use appliance for other than intended use.
- 14-. Check hopper for presence of foreign objects before using
- 15-. Avoid contacting moving parts.
- 16-. Hand-held, other than cordless types – Do not let cord contact hot surface, including the stove.
- 17-. This appliance is not intended for use by persons (including children) with reduced physical, sensory, or mental capabilities, or lack of experience and knowledge, unless they are closely supervised and instructed concerning use of the appliance by a person responsible for their safety. Close supervision is necessary when any appliance is used by or near children. Children should be supervised to ensure that they do not play with the appliance.
- 18-. Turn the appliance OFF, then unplug from the outlet when not in use, before assembling or disassembling parts and before cleaning. To unplug, grasp the plug and pull from the outlet. Never pull from the power cord.

- 1 ON-OFF switch
- 2 Hopper lid
- 3 Hopper
- 4 Upper cover
- 5 Grinding regulator
- 6 Timer regulator (option)
- 7 Power cord
- 8 Ground coffee spout
- 9 Switch holder fork
- 10 Switch
- 11 Dose dispenser lid
- 12 Dose dispenser
- 13 Fork
- 14 Collar retaining screw (I1)
- 15 Regulating collar (I1)



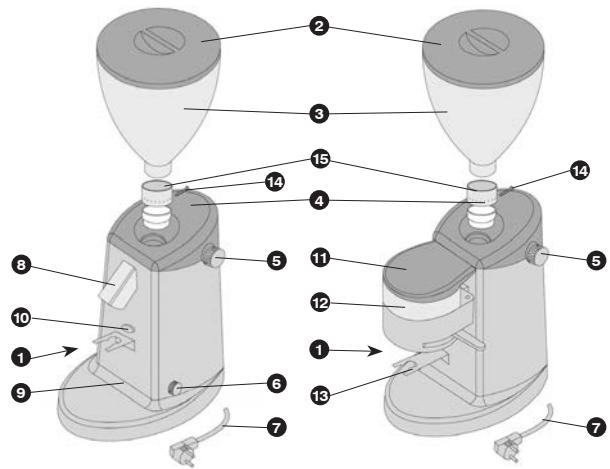


ascaso

ENGLISH

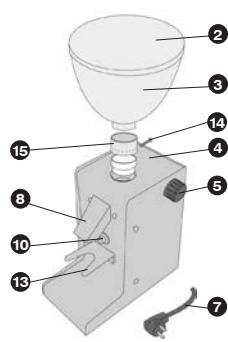
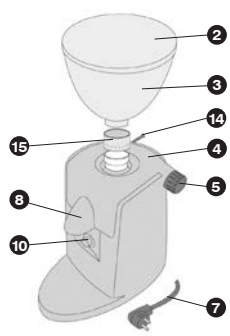
I.1 / I.2

I.1D / I.2D



I.1/I.2(i-mini)

I.1/I.2(steel)



ASCASO

3. Installation / Operation

The technician in charge of installation must carefully read this manual before operation of the machine, which must be carried out by qualified staff, yet respecting safety regulations in force.

The grinder must be installed in a flat and stable surface, at a height which makes operation of the machine comfortable and safe, as close as possible to the coffee machine.

The machine operator must be a responsible adult person.

Hopper assembly (I.1/I.1D)

Remove the screw **14** from the regulating collar **15**, insert the hopper ensuring the holes are lined up, and replace the screw.

Electrical installation

Before connecting the grinder to the mains, be sure of checking that the grinder specifications correspond with those of the power supply.

It is not recommended to use cord extensions nor multiple connectors.

I.1 / I.2 / steel / i-mini / i-steel machine Models operation

Assemble the coffee bean hopper **3** on its position.

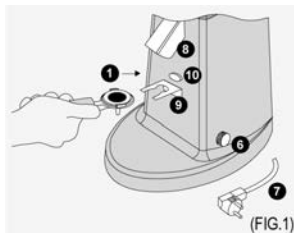
Fill it with coffee beans in such an amount as to be consumed on a daily basis. Put the hopper lid **2** on its position.

Connect the power cord **7** to the mains.

Push the ON-OFF switch **1** to turn the machine on. The built-in led will be on. The grinder will then be ready for grinding.

Only models with a timer device (NO USA), allows the operator to adjust in advance the grinding time (a minimum of 8 seconds and a maximum of 60 seconds) by using regulator **6**. Every time ground coffee is required, the machine filter holder must be placed under the coffee spout **8** and guided by the switch holder fork **9**, pressing the switch **10**.

Turning the timer regulator **6** clockwise will result in an increase of grinding time, whereas turning it counterclockwise decreases grinding time.(FIG.1)





ascaso

We recommend that grinding time must be set for a production equivalent to 7g / 0.25 oz of coffee: between 20 and 25 seconds. Check the adjustment, which may vary depending on type of coffee and grinding discs wear.

Once the dose is on the filter holder, press the coffee by using a manual tamper for brewing your espresso.

I.1D / I.2D (with dose dispenser) Models operation

Connect the power cord **7** to the mains.

Push the ON-OFF switch **1** to turn the machine on. The built-in led will be on and the grinder will then start grinding coffee, which will be stored at the dose dispenser **12**.

Push the ON-OFF switch **1** to turn the machine off and stop grinding coffee.

For having the ground coffee dose dispensed, the machine filter holder must be placed on the support fork **13**.

Pull the dose dispenser lever to get a coffee dose (7-8 g / 0.25-0.28 oz) allowing the lever to return to its former position by itself.

Once the dose is on the filter holder, press the coffee by using a manual tamper for brewing your espresso.

ENGLISH

ASCASO

4. Grinding point and regulation

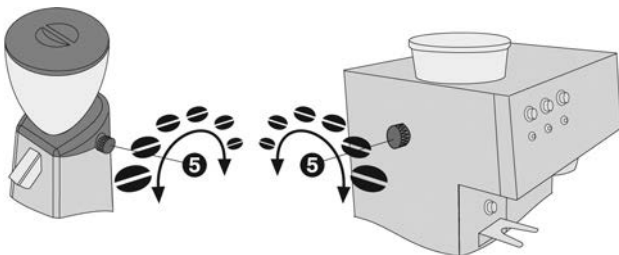
The grinding point (coarser or finer) will depend on the coffee blend quality used, its roasting point, humidity (the more humid the conditions are the coarser the grinding point must be) and coffee machine conditions.

Therefore, it is necessary to adjust the grinding point periodically (on a daily basis). To do that we must use the

an excessively fine regulation results in short shots, strong and dense in excess.

CAUTION!

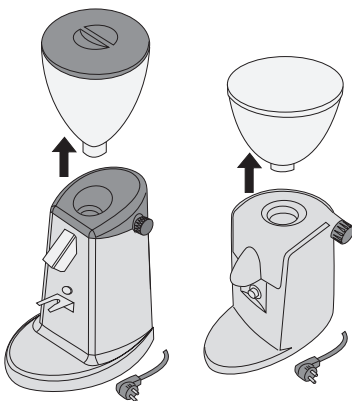
Grinders include a protection system to avoid the possibility that the motor blocks when grinding. This protection system makes the grinding point is limited in both directions, fine and coarse. If when regulating the grinding point it is not possible to turn the grinding regulator anymore, it means



grinding regulator **5** located on the upper right side of the machine. If we turn the regulator forward (clockwise) we will obtain a finer grinding, whereas turning it backwards (counterclockwise) will result in a coarser grinding point.

The grinding point is factory adjusted for a medium grinding point. It is therefore necessary to proceed with a preliminary grinding adjustment to achieve the best grinding quality.

It is recommended that you check the espresso coffee result on the cup and its taste, taking into consideration that an excessively coarse regulation results in lighter coffees (watered) with neither aroma nor cream, whereas





ascaso

the grinding point reached the limit due to the protection system.

5. Cleaning

In order to guarantee a proper operation of the machine as well as ground coffee good quality, all areas directly in touch with coffee must be cleaned regularly (at least once a week), with the machine disconnected from the mains in all cases.

Hopper

Remove the hopper **3** from its position (FIG.3) and wash it with a piece of cloth moistened with water and soap to eliminate the inside oily residues produced by coffee. Rinse and dry it carefully.

Dose dispenser (I.1D / I.2D models)

Remove the remaining ground coffee from the dose dispenser.

Remove the dispenser lid and clean all the internal parts by using a brush. (FIG.3)



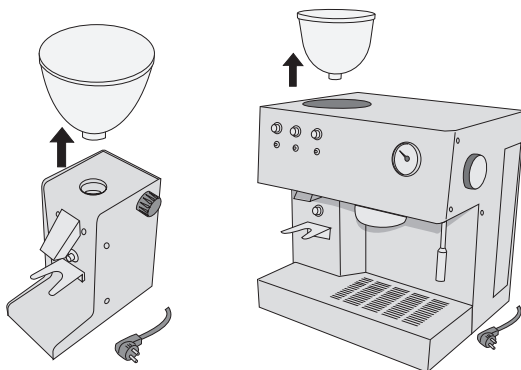
External cleaning

Use a brush or a piece of cloth moistened with water and soap.

ENGLISH



Disconnect the appliance before remove the Hopper





ASCASO

6. Maintenance

Before carrying out any kind of maintenance operation the grinder must be switched off as well as disconnected from the mains.

Grinding discs wear must be regularly checked to produce homogeneously ground coffee and obtain a perfect espresso.

Grinding discs must be replaced between 400-600 Kg (875-1,300 lb) of ground coffee.

ENGLISH

7. EC Declaration of conformity

ASCASO FACTORY declares that the product this declaration refers to complies with the requirements of the Directive dated 14th June, 1989 on approximation of legislations of the Member States with regards to Machines (89/392/EEC), Electrical Material (73/23/EEC) and Electromagnetical Compatibility (89/396/EEC).



SAVE THESE INSTRUCTIONS



Index

1. Caractéristiques techniques
2. Importants Conseils de Sécurité
3. Intallation / Mise en marche
4. Point de mouture et son réglage
5. Nettoyage
6. Entretien
7. Déclaration de conformité CE



1. Caractéristiques techniques

	I.1/I.1D/ I.1steel**	I.2/I.2D I.2steel**	I.1 mini	I.2 mini
Puissance (w)	250	175	250	175
Tours minute (tr/mn)	700	1200	700	1200
Fraises	Flat ø54 mm 2 in	Conical ø38 mm 1,5 in	Flat ø54 mm 2 in	Conical ø38 mm 1,5 in
Voltage* (v)	230/120	230/120	230/120	230/120
Capacité trémie (g)	500/1.1 250/0.5**	500/1.1 250/0.5**	250/0.5	250/0.5
Capacité doseur (g)	125/4.5	125/4.5	--	--
Dimensions	407/16.3	407/16.3	330/13	330/13
Hauteur (mm)	407/16.3 340/13.4**	407/16.3 340/13.4**	330/13	330/13
Largeur (mm)	162/6.5 120/4.7**	162/6.5 120/4.7**	130/5.2	130/5.2
Profondeur (mm)	266/10.6 225/8.9**	266/10.6 225/8.9**	235/9.2	235/9.2
Poids (g)	4,2/9.2 4,8/10.6**	3,5/7.6 4,1/9**	3,7/8.2	3/6.6

* Autres sur commande

Caractéristiques

Corps en aluminium
 Fraises en acier trempé en deux versions: Fraise conique et fraise plate
 Modèles avec doseur ou buse
 Horloge électronique en modèle avec buse
 Réglage micrométrique
 Mouture professionnelle
 Certification CE



ASCASO

2. Importants Conseils de Sécurité

- 1-. Lisez attentivement ce manuel.
- 2-. Ne pas toucher de surfaces chaudes.
- 3-. Ne mettez pas l'appareil, le câble d'alimentation ou des pièces dans l'eau, sous l'eau courante ou tout autre liquide.
- 4-. L'utilisation de votre appareil pour ou près des enfants, doit être faite sous surveillance.
- 5-. N'effectuez aucun nettoyage ni entretien lorsque la prise est branchée.
- 6-. N'utilisez pas votre appareil s'il ne fonctionne pas correctement ou s'il a été endommagé. Dans ces cas, adressez-vous à un centre service agréé.
- 7-. Pour votre sécurité, n'utilisez que des accessoires et des pièces adaptés à votre appareil.
- 8-. Votre appareil est destiné à un usage domestique et à l'intérieur de la maison.
- 9-. Ne débranchez pas l'appareil en tirant le câble d'alimentation. Ne manipulez pas la machine avec les pieds ou mains mouillés ou humides.
- 10-. Si la corde d'approvisionnement est endommagée, elle doit être remplacée par le fabricant, son agent de service ou personne pareillement qualifiées afin d'éviter un risque.
- 11-. Placez la machine sur une surface plane et stable, hors de la portée des enfants ou des animaux et loin de toute surface chaude (plaques de cuisson, etc.).
- 12-. Branchez toujours le cordon d'alimentation à l'appareil en premier. Reliez ensuite l'appareil à la prise murale. Pour éteindre l'appareil, placez d'abord l'interrupteur sur la position « off » puis débranchez l'appareil de la prise murale.
- 13-. Le non respect de ces consignes peut compromettre la sécurité de l'appareil ainsi que celle de son utilisateur.
- 14-. Vérifier régulièrement la présence de corps étrangers en dévissant la trémie.

- 15-. Eviter le contact avec les pièces mobiles.
- 16-. Dispositifs à main, autres que les types sans fil - Ne laissez pas le cordon entrer en contact avec la surface chaude, y compris le poêle.
- 17-. Cet appareil n'est pas destiné à être utilisé par des personnes (y compris des enfants) ayant des capacités physiques, sensorielles ou mentales réduites, ou un manque d'expérience et de connaissances, à moins qu'elles ne soient étroitement surveillées et instruites concernant l'utilisation de l'appareil par une personne responsable de leur sécurité. Une surveillance étroite est nécessaire lorsqu'un appareil est utilisé par ou à proximité d'enfants. Les enfants doivent être surveillés pour s'assurer qu'ils ne jouent pas avec l'appareil.
- 18-. Éteignez l'appareil, puis débranchez-le de la prise lorsqu'il n'est pas utilisé, avant

assembler ou démonter des pièces et avant le nettoyage. Pour débrancher, saisissez la fiche et retirez-la de la prise. Ne tirez jamais sur le cordon d'alimentation.

- 1 Bouton marche/arrêt
- 2 Couvercle trémie
- 3 Trémie
- 4 Couvercle supérieur
- 5 Pommeau réglage mouture
- 6 Pommeau réglage minutier
- 7 Cordon secteur
- 8 Buse sortie café
- 9 Fourche support bouton-poussoir
- 10 Bouton-poussoir
- 11 Couvercle doseur
- 12 Doseur
- 13 Fourche
- 14 Vis de fixation de la bague (11)
- 15 Bague de réglage (11)

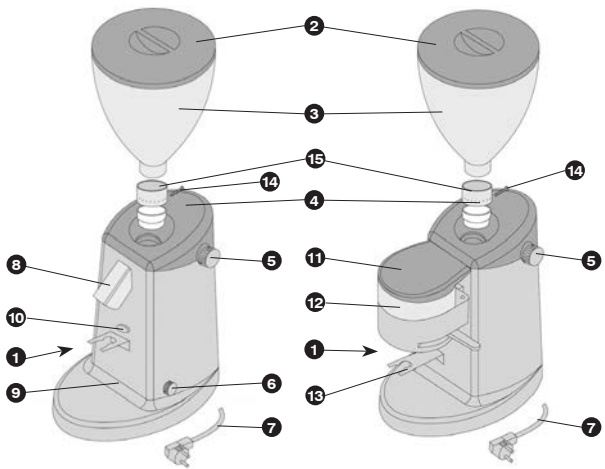




ascaso

I.1 / I.2

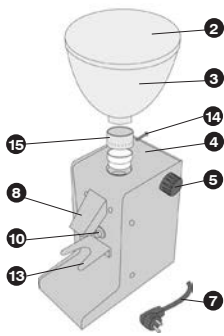
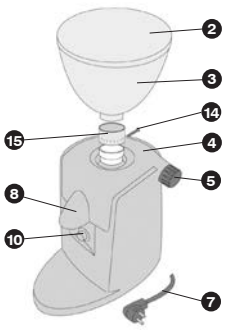
I.1D / I.2D



FRANÇAIS

I.1/I.2(i-mini)

I.1/I.2(steel)





OSCARO

3 . Installation. Mise en marche

L'installateur devra lire attentivement cette notice avant de mettre en marche l'appareil, mise en marche qui devra être effectuée par du personnel qualifié en respectant les normes de sécurité.

Le moulin doit être placé sur une surface plate, stable et à une hauteur appropriée de façon à permettre un emploi commode et sûr, et le plus près possible de la machine à café.

L'opérateur doit être une personne adulte et responsable.

Montage de la trémie (I.1/I.1D)

Enlever la vis **14** de la bague de réglage **15**, insérer la trémie en la plaçant en face des trous et remettre la vis.

Installation électrique

Avant de brancher le cordon d'alimentation du moulin, vérifier que les renseignements qui y figurent correspondent bien à ceux du secteur.

L'utilisation de rallonges et de prises multiples est déconseillée.

Fonctionnement modèles I.1 / I.2 / steel / i-mini / i-steel machine

Mettre la trémie **3** à sa place.

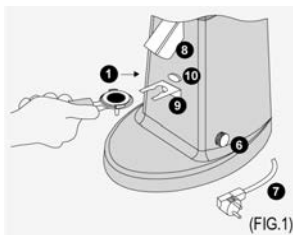
La remplir d'une quantité de café en grains suffisante pour toute la journée. Mettre le couvercle **2**. Brancher le cordon électrique **7** sur secteur.

Actionner le bouton de marche/arrêt **1**. Le visuel LCD incorporé s'allume. Le moulin est prêt à mouliner.

Les deux modèles incorporent un minutier qui permet de régler à l'avance le temps de mouture (minimum 8 secondes et maximum 60 secondes) avec la commande **6**.

À chaque fois que vous voulez du café moulu, il vous suffit de placer le porte-filtres de votre machine sous la sortie de café **8**, guidé par la fourche **9**, et d'appuyer sur le bouton-poussoir **10**.

En tournant le pommeau du minutier **6** dans le sens horaire, le temps de mouture augmente et en le tournant dans le sens contraire, il diminue. (FIG.1)





ascaso

Nous vous conseillons de le régler sur un temps de mouture équivalent à 7 g de café: entre 20 et 25 secondes. Réviser le réglage, qui variera en fonction du type de café et de l'usure des fraises.

Une fois la dose obtenue, tasser le café avec une presse manuelle pour préparer votre espresso.

Tirer sur le levier du doseur pour obtenir une dose de café (7/8 g) et le lâcher de façon qu'il revienne tout seul à sa position.

Tasser le café avec une presse manuelle. À présent, vous pouvez préparer votre espresso.

4. Point de mouture et son réglage

Le point de mouture (plus ou moins grossier) dépendra de la qualité du mélange de cafés employé, du degré de torréfaction, de l'humidité ambiante (plus il y a d'humidité, plus la mouture doit être grossière) et des conditions de la cafetière.

C'est pourquoi il faut corriger périodiquement (tous les jours) le degré de mouture. Pour le faire, nous disposons sur le haut à droite d'un pommeau de réglage **5**.

Si l'on tourne ce pommeau dans le sens des aiguilles d'une montre, on obtiendra une mouture plus fine, et vice versa pour une mouture plus grossière. (FIG.2)

Fonctionnement modèles I.1D / I.2D (avec dose dispenser)

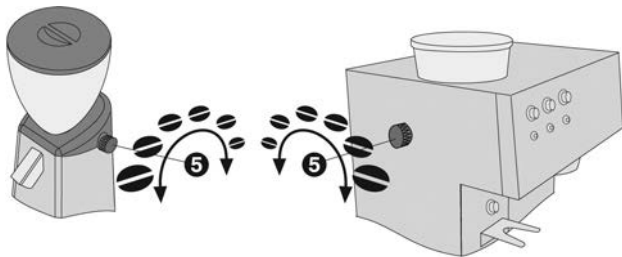
Brancher le cordon électrique **7** sur secteur.

Actionner le bouton de marche/arrêt **1**. Le visuel LCD incorporé s'allume et le moulin commencera à mouler du café, qui se déposera dans le doseur **12**.

Réappuyer sur le bouton de marche/arrêt **1** pour cesser de mouler.

Pour servir la dose de café moulu, mettre le porte-filtre de votre machine sur la fourche d'appui **13**.

FRANÇAIS



23



ASCASO

Le point de mouture est calibré par le fabricant avec un réglage intermédiaire de mouture. Il faut donc faire un pré-réglage pour obtenir une mouture parfaite. Vérifier l'aspect du café espresso et sa saveur, compte tenu qu'une mouture trop grossière donne un café léger (allongé) sans arôme et sans crème. Tandis qu'une mouture fine donne un café serré, excessivement fort et dense.

ATTENTION !

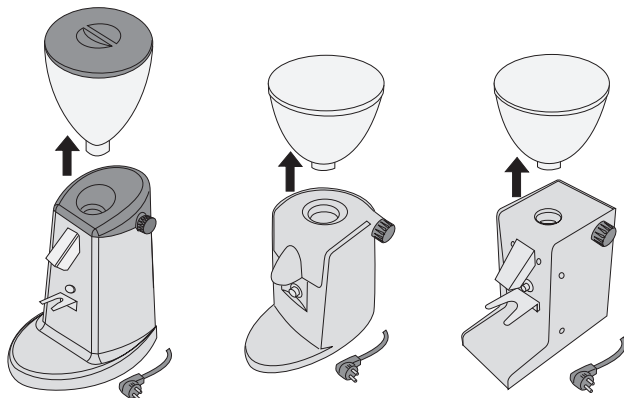
Les moulins sont dotés d'un système de sécurité permettant d'éviter le blocage du moteur du moulin lors de la mouture. Pour cela, le réglage du degré de mouture est limité dans les deux sens, qu'il s'agisse d'une mouture grossière ou fine. Si, lors du réglage du degré de mouture, la molette ne peut plus tourner, cela signifie que la limite fixée par le système de sécurité est atteinte.

5. Nettoyage

Pour assurer un bon fonctionnement du moulin, ainsi qu'une bonne qualité de la mouture, on doit faire un nettoyage périodique (au moins une fois par semaine) des parties en contact avec le café, l'appareil étant toujours débranché.

Trémie

Extraire la trémie **3** et la laver avec un chiffon humide ou avec de l'eau et du savon afin d'éliminer les résidus huileux produits par le café en grains. La rincer soigneusement et bien la sécher.



Doseur (Modèles I.1D / I.2D)

Vider tout le café moulu du doseur.
Ôter le couvercle du réservoir et nettoyer tout l'intérieur avec un pinceau.



FIG.3

6. Entretien

Avant tout, désactiver le bouton de marche/arrêt et débrancher le moulin du secteur.

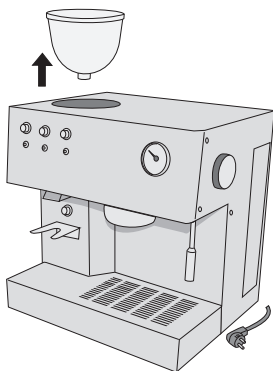
Il faudra vérifier le niveau d'usure des fraises afin d'obtenir une mouture homogène et offrir un bon espresso.

Le remplacement des fraises doit se faire entre 400 et 600 kg de café moulu.

Nettoyage extérieur

Utiliser un pinceau ou un chiffon légèrement imbibé d'eau et de savon.

Débrancher l'appareil avant d'enlever la trémie.



ascaso

7. Déclaration de conformité CE

Nous, ASCASO FACTORY, déclarons que le produit auquel fait référence cette déclaration est conforme aux conditions de la Directive du 14 juin 1989 sur l'approche des lois des États membres en ce qui concerne les machines (89/392/CEE), sur le matériel électrique (73/23/CEE) et sur la compatibilité électromagnétique (89/396/CEE).

Modèle

Numéro de série.



GARDER CE MANUEL D'UTILISATION



Inhaltsverzeichnis

1. Technische kennzeichen
2. Wichtige sicherheitsmassnahmen
3. Montage / Inbetriebnahme
4. Mahlgrad und dessen Regulierung
5. Reinigung
6. Wartung
7. Sicherheit
8. Eg-konformitätserklärung



1. Technische kennzeichen

	I.1/I.1D/ I.1steel**	I.2/I.2D I.2steel**	I.1 mini	I.2 mini
Leistung (w)	250	175	250	175
Drehzahl (UpM)	700	1200	700	1200
Fräsen	Flat ø54 mm 2 in	Conical ø38 mm 1,5 in	Flat ø54 mm 2 in	Conical ø38 mm 1,5 in
Spannung* (v)	230/120	230/120	230/120	230/120
Trichterkapazität (g)	500/1.1 250/0.5**	500/1.1 250/0.5**	250/0.5	250/0.5
Dosierkapazität (g)	125/4.5	125/4.5	--	--
Maße	407/16.3	407/16.3	330/13	330/13
Höhe (mm/in)	407/16.3 340/13.4**	407/16.3 340/13.4**	330/13	330/13
Breite (mm/in)	162/6.5 120/4.7**	162/6.5 120/4.7**	130/5.2	130/5.2
Tiefe (mm/in)	266/10.6 225/8.9**	266/10.6 225/8.9**	235/9.2	235/9.2
Gewicht (Kg/lb)	4,2/9.2 4,8/10.6**	3,5/7.6 4,1/9**	3,7/8.2	3/6.6

* Andere auf Bestellung

Kennzeichen

Gehäuse aus Aluminium

Fräsen aus gehärtetem Stahl in zwei Ausführungen: Kegelfräsen und Flachfräsen

Ausführungen mit Dosierer oder Düse

Elektronischer Zeitgeber bei der Ausführung mit Düse

Mikrometer-Regulierung

Technisches Mahlen

CE-Zertifikat

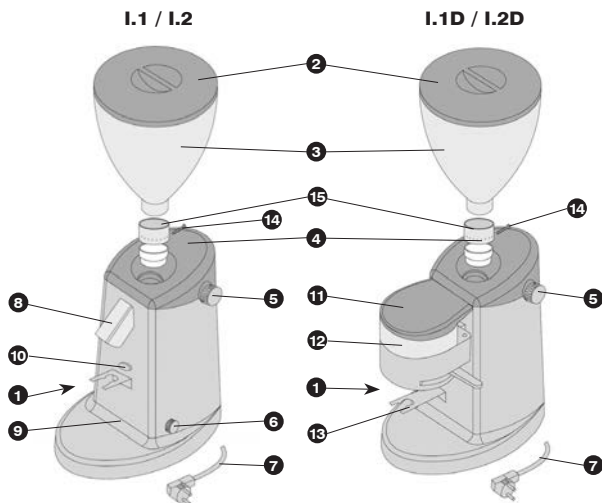


ASCASO

2. WICHTIGE SICHERHEITSMASSNAHMEN

1. Die gesamte Anleitung durchlesen.
2. Keine heißen Oberflächen berühren. Henkel oder Griffe benutzen.
3. Das Kabel, den Stecker und (entsprechendes spezifisches Teil oder Teile angeben) zum Schutz vor einem Feuer, Stromschlag und Verletzungen von Personen nicht in Wasser oder eine andere Flüssigkeit eintauchen.
4. Wenn ein Gerät von Kindern oder in der Nähe von Kindern benutzt wird, ist eine strenge Überwachung erforderlich.
5. Ziehen Sie bei Nichtbenutzung und vor der Reinigung den Stecker aus der Steckdose. Lassen Sie das Gerät abkühlen, bevor Sie Teile anbringen oder entfernen und bevor Sie es reinigen.
6. Kein Gerät mit beschädigtem Kabel oder Stecker in Betrieb nehmen oder nachdem das Gerät nicht mehr funktioniert oder in irgendeiner Weise beschädigt wurde. Geben Sie das Gerät zur Überprüfung, Reparatur oder Einstellung an den nächsten autorisierten Reparaturdienst zurück.
7. Die Verwendung von Zubehörteilen, die nicht vom Gerätehersteller empfohlen werden, kann zu Feuer, Stromschlag oder Verletzungen von Personen führen.
8. Nicht im Freien verwenden (dieser Punkt kann übergangen werden, wenn die Produkte speziell für die Verwendung im Freien konzipiert sind).
9. Lassen Sie das Kabel nicht über die Tischkante oder die Theke hängen und keine heißen Oberflächen berühren. Lassen Sie das Kabel keine heißen Oberflächen berühren, einschließlich des Herdes.
10. Wenn das mitgelieferte Kabel beschädigt ist, muss es durch den Hersteller, seinen Kundendienst oder ähnlich qualifizierte Personen ersetzt werden, um eine Gefährdung zu vermeiden.
11. Nicht auf oder in die Nähe eines heißen Gas- oder Elektrobrenners oder in einen beheizten Ofen stellen.
12. Stecken Sie immer zuerst den Stecker in das Gerät und dann das Netzkabel in die Steckdose. Um die Verbindung zu trennen, alle Schalter auf „off“ stellen und dann den Stecker aus der Steckdose ziehen.
13. Verwenden Sie das Gerät nur zu seinem vorgesehenen Zweck.
14. Prüfen Sie den Trichter vor der Verwendung auf das Vorhandensein von Fremdkörpern.
15. Vermeiden Sie das Berühren beweglicher Teile.
16. In der Hand gehalten, anders als kabellose Typen - Lassen Sie das Kabel nicht mit heißen Oberflächen in Berührung kommen, einschließlich des Herdes.
17. Dieses Gerät ist nicht für die Benutzung durch Personen (einschließlich Kinder) mit eingeschränkten physischen, sensorischen oder geistigen Fähigkeiten oder mangelnder Erfahrung und Kenntnissen bestimmt, es sei denn, sie werden von einer für ihre Sicherheit verantwortlichen Person streng beaufsichtigt und in die Benutzung des Geräts eingewiesen. Wenn ein Gerät von Kindern oder in der Nähe von Kindern benutzt wird, ist eine strenge Überwachung erforderlich. Kinder müssen beaufsichtigt werden, um sicherzustellen, dass sie nicht mit dem Gerät spielen.
18. Schalten Sie das Gerät aus und ziehen Sie den Stecker aus der Steckdose, wenn Sie es nicht benutzen, bevor Sie Teile montieren oder demontieren und bevor Sie das Gerät

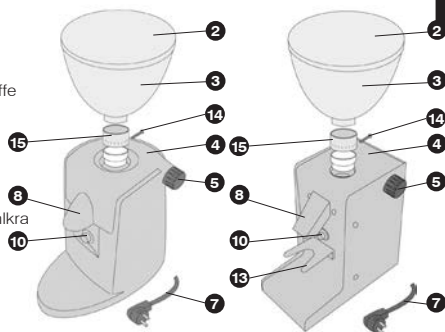




- 1 Schalter
- 2 Trichterdeckel
- 3 Trichter
- 4 Oberer deckel
- 5 Mahlregulierknopf
- 6 Zeitgeberregulierknopf
- 7 Netzkabel
- 8 Düseaustrittsöffnung für kaffe
- 9 Gabelstütze für drucktaste
- 10 Drucktaste
- 11 Dosierdeckel
- 12 Dosierer
- 13 Gabel
- 14 Befestigungsschraube Mahlkra
- 15 Mahlkranzregler (I1)

I.1/I.2(i-mini)

I.1/I.2(steel)



DEUTSCH



ASCASO

reinigen. Um den Stecker zu ziehen, greifen Sie den Stecker und ziehen Sie ihn aus der Steckdose. Nie am Netzkabel ziehen.

3. Montage / Inbetriebnahme

Der Monteur muß diese Anleitung vor der Inbetriebnahme des Geräts, die von Fachpersonal unter Beachtung der Sicherheitsnormen vorgenommen werden muß, sorgfältig durchlesen.

Die Mühle muß auf eine flache, stabile Oberfläche und in geeigneter Höhe und möglichst nahe bei der Kaffeemaschine gestellt werden, damit sie bequem und sicher bedient werden kann.

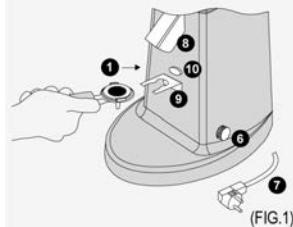
Sie muß von einer erwachsenen und verantwortungsbewußten Person bedient werden.

Montage des Trichters (I.1/I.1D)

Schraube **14** des Mahlkranzreglers **15** lösen, Trichter so einsetzen, dass die Löcher übereinstimmen und Schraube wieder eindrehen.

Elektrische Installation

Vor dem Anschließen des Netzste-



ckers der Mühle überprüfen, ob deren Spannung mit der des Stromnetzes übereinstimmt. Es wird davon abgeraten, Verlängerungskabel und Mehrfachstecker zu benutzen.

Funktionsweise ausführungen I.1 / I.2 / steel / i-mini / i-steel machine

Den Trichter **3** aufsetzen. Mit der Menge an Bohnenkaffee füllen, die voraussichtlich pro Tag gebraucht wird. Mit dem Deckel verschließen **2**. Das Elektrokabel **7** an das Stromnetz anschließen. Den Netzschalter betätigen **1**. Hierbei leuchtet die eingebaute LED-Anzeige auf. Die Mühle ist betriebsbereit.

Bei beiden Ausführungen ist ein Zeitgeber eingebaut, mit dem sich mittels des Bedienknopf **6** die zuvor eingestellte Mahldauer (mindestens 8 Sekunden und höchstens 60 Sekunden) regulieren läßt.

Wann immer Sie gemahlene Kaffee möchten, müssen Sie nur den von der Gabel **9** gestützten Filterhalter Ihres Geräts unter die Kaffeeaustrittsöffnung **8** bringen und die Drucktaste **10** betätigen.

Durch Drehen des Zeitreglerknopfs **6** im Uhrzeigersinn wird die Mahldauer erhöht und durch Drehen in umgekehrter Richtung wird sie erniedrigt. (FIG:1)

Wir empfehlen, die Mahldauer auf eine Zeit entsprechend 7 g Kaffee einzustellen: zwischen 20 und 25 Sekunden. Die Einstellung, die je nach Kaffeeart und Fräsenverschleiß schwankt, von Zeit zu Zeit nachsehen.



Nach Entnahme der gewünschten Menge den Kaffee mit einer manuellen Preßanlage zusammenpressen, und schon kann der Espresso gemacht werden.

Funktionsweise ausführung 1.1D / 1.2D (mit dose dispenser)

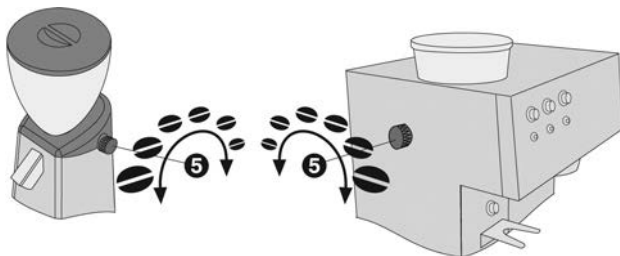
Das Elektrokabel **7** an das Stromnetz anschließen.

Den Netzschalter betätigen **1**. Hierbei leuchtet die eingebaute LED-Anzeige auf und das Mahlen des Kaffees beginnt, der sich anschließend im Dosierer **12** sammelt.

Den Netzschalter **1** ausschalten, damit das Mahlen aufhört. Um die gemahlene Menge Kaffee zu servieren, den Filterhalter Ihres Geräts auf die Stützgabel **13** setzen.

Zur Entnahme der gewünschten Menge Kaffee (7/8 g) den Hebel des Dosierers ziehen und dann zurückschnellen lassen.

Den Kaffee mit einer manuellen Preßanlage zusammenpressen, und schon kann der Espresso gemacht werden.



4. Mahlgrad und dessen regulierung

Der Mahlgrad (mehr oder weniger grob) hängt von der Qualität der verwendeten Kaffeemischung, vom Röstgrad, der Raumfeuchtigkeit (je höher die Feuchtigkeit, desto gröber muß gemahlen werden) und den Bedingungen der Kaffeemaschine ab.

Daher muß der Mahlgrad in regelmäßigen Abständen (täglich) korrigiert werden. Dies erfolgt mittels eines rechts oben angebrachten Regulierknopfs **5**.

Wird dieser nach vorne (im Uhrzeigersinn) gedreht, entsteht feiner gemahlener Kaffee und in umgekehrter Richtung entsteht gröber gemahlener Kaffee.

Der Mahlgrad ist vom Hersteller auf einen mittleren Mahlwert eingestellt. Daher muß zur Erzielung eines optimal gemahlene Kaffees eine Voreinstellungsphase erfolgen.

ascaso

Das Aussehen und den Geschmack des Espresso-Kaffees überprüfen, wobei zu beachten ist, daß zu grob gemahlener Kaffee dünnen Kaffee ohne Aroma und cremigen Charakter ergibt, während fein gemahlener Kaffee wenig, extrem starken und dickflüssigen Kaffee ergibt.

ACHTUNG: Die elektrischen Kaffeemühlen sind mit einem Sicherheitssystem ausgestattet, um ein Verkleben des Motors während des Mahlvorgangs zu verhindern. Aus diesem Grund ist die Einstellung der Mahlstärke in beiden Richtungen, grob und fein, begrenzt. Wenn sich beim Einstellen der Mahlstärke der Drehknopf nicht weiter drehen lässt, so bedeutet das, dass die vom Sicherheitssystem vorgegebene Drehgrenze erreicht ist.

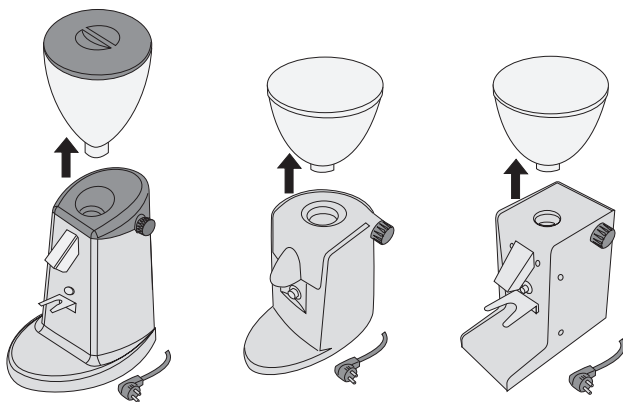
5. Reinigung

Zur Gewährleistung des einwandfreien Funktionieren der Mühle und einer guten Mahlqualität muß eine regelmäßige Reinigung (mindestens einmal pro Woche) der mit dem Kaffee in Berührung kommenden Teile erfolgen, und zwar stets bei herausgezogenem Netzstecker.

Trichter

Den Trichter aus seiner Halterung nehmen und mit einem feuchten Tuch oder mit Wasser und Seife von den durch den Bohnenkaffee hervorgerufenen öligen Rückständen befreien. Sorgfältig abspülen und gut trocknen.

DEUTSCH



32



Dosierer (Ausführungen I.1D/I.2D)

Den gemahlenen Kaffee vollständig aus dem Dosierer entnehmen.

Den Deckel vom Behälter abnehmen und innen vollständig mit einem Pinsel reinigen. (FIG.3)

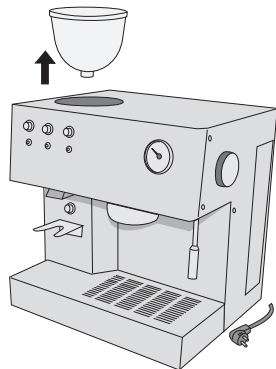


FIG.3

Reinigung außen

Mit einem Pinsel oder einem mit Wasser und Seife angefeuchteten Tuch.

Schalten Sie das Gerät ab, bevor der Trichter herausnimmt



6. Wartung

Bevor an der Mühle irgendetwas gemacht wird, muß diese ausgeschaltet und der Netzstecker herausgezogen werden.

Damit ein gleichmäßiges Mahlen und ein guter Espresso entsteht, ist der Verschleiß an den Fräsen zu überprüfen.

Die Fräsen müssen nach 400 bis 600 kg gemahlendem Kaffee ausgewechselt werden.

7. Sicherheit

Diese Kaffeemühle darf ausschließlich für den vorgesehenen Zweck verwendet werden:

Mahlen von Bohnenkaffee und dessen Dosierung.

Nicht zulassen, daß das Gerät von Kindern oder Sachunkundigen bedient wird.

Keine Reinigungs- oder Wartungsarbeiten bei steckendem Stecker durchführen.

Die Mühle nicht durch Herausziehen des Netzkabels ausschalten.

Das Gerät nicht mit nassen oder feuchten Händen oder Füßen bedienen.

Nicht in Wasser eintauchen.

Bei Störungen oder Nichtfunktionieren das Gerät ausschalten und den Netzstecker herausziehen.

Nicht versuchen, es zu reparieren oder daran direkte Eingriffe vorzunehmen. Ihren Kundendienst benachrichtigen.

Bei Nichtbeachtung dieser Warnungen kann es zu einer Gefährdung der Sicherheit sowohl des Geräts als auch des Benutzers kommen.

ascaso

8. Eg-konformitätserklärung kaffeemühle

Wir von der Firma ASCASO FACTORY erklären, daß das Produkt, auf das sich diese Erklärung bezieht, die Anforderungen der Richtlinie vom 14. Juni 1989 zur Annäherung der Gesetze der Mitgliedsstaaten zu Maschinen (89/392/EWG), zu elektrischem Material (73/23/EWG) und zur elektromagnetischen Verträglichkeit (89/396/EWG) erfüllt.

Ausführung
Serien-Nr.



DIESE ANWEISUNGEN AUFBEWAHREN

DEUTSCH



Índice

1. Características Técnicas
2. Medidas de segurança importantes
3. Instalação / Pôr em funcionamento
4. Ponto de moedura e sua regulação
5. Limpeza
6. Manutenção
7. Segurança
8. Declaração de conformidade CE

**1. Características técnicas**

	I.1/I.1D/ I.1steel**	I.2/I.2D I.2steel**	I.1 mini	I.2 mini
Potência (w)	250	175	250	175
Giros por minuto (r.p.m.)	700	1200	700	1200
Fresas	Flat ø54 mm 2 in	Conical ø38 mm 1,5 in	Flat ø54 mm 2 in	Conical ø38 mm 1,5 in
Voltagem* (v)	230/120	230/120	230/120	230/120
Cap. Tremonha (g)	500/1.1 250/0.5**	500/1.1 250/0.5**	250/0.5	250/0.5
Cap. Doseador (g)	125/4.5	125/4.5	--	--
Dimensões	407/16.3	407/16.3	330/13	330/13
Altura (mm/in)	407/16.3 340/13.4**	407/16.3 340/13.4**	330/13	330/13
Largura (mm/in)	162/6.5 120/4.7**	162/6.5 120/4.7**	130/5.2	130/5.2
Profundidade (mm/in)	266/10.6 225/8.9**	266/10.6 225/8.9**	235/9.2	235/9.2
Peso (Kg/lb)	4,2/9.2 4,8/10.6**	3,5/7.6 4,1/9**	3,7/8.2	3/6.6

* Outras a pedido

Características

Corpo em alumínio

Fresas de aço temperado em duas versões: Fresa cônica e fresa plana

Modelos com doseador ou tubo

Timer electrónico em modelo com tubo

Regulação micrométrica

Moedura profissional

Certificação CE



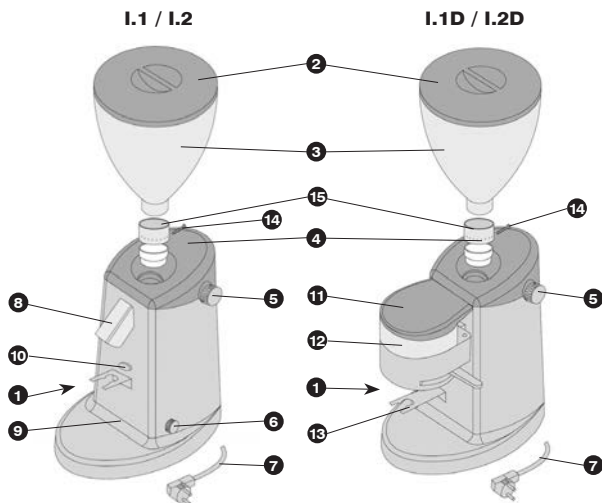
ASCASO

2. Medidas de segurança importantes

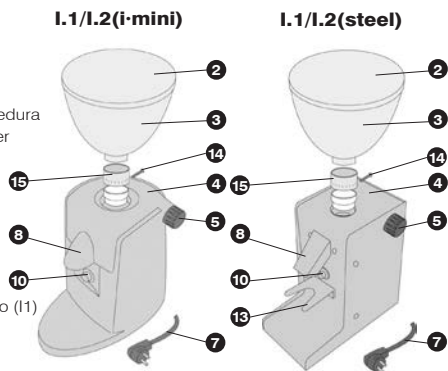
1. Leia todas as instruções
2. Não toque em superfícies quentes. Use pegas ou puxadores.
3. Para proteger contra incêndios, choques elétricos e ferimentos em pessoas, não mergulhar o cabo, as fichas ou (indicar peça ou peças específicas em questão) em água ou noutro líquido.
4. É necessária uma supervisão atenta quando qualquer aparelho é utilizado por ou perto de crianças.
5. Desligue da tomada quando não estiver a ser utilizado e antes de limpar. Deixe arrefecer antes de colocar ou retirar peças e antes de limpar o aparelho.
6. Não utilize nenhum aparelho com um cabo ou ficha danificados, ou depois do aparelho funcionar mal ou ter sofrido qualquer tipo de danos. Entregue o aparelho no serviço de apoio autorizado mais próximo para exame, reparação ou ajuste.
7. A utilização de acessórios não recomendados pelo fabricante do aparelho pode resultar em incêndio, choque elétrico ou ferimentos em pessoas.
8. Não utilize ao ar livre (este item pode ser omitido se os produtos forem concebidos especificamente para utilização ao ar livre).
9. Não deixe o cabo pendurado sobre a borda da mesa ou do balcão ou em contacto com superfícies quentes. Não deixe que o cabo entre em contacto com uma superfície quente, incluindo o fogão.
10. Se o cabo fornecido estiver danificado, deve ser substituído pelo fabricante, pelo respetivo responsável de apoio ou por pessoas com

qualificações semelhantes para evitar um perigo.

11. Não coloque sobre ou perto de um queimador quente a gás ou elétrico ou num forno aquecido.
12. Ligue sempre primeiro a ficha ao aparelho, depois ligue o cabo à tomada. Para desligar, desligue todos os comandos e depois retire a ficha da tomada.
13. Não utilize o aparelho para outro tipo de utilização além daquela prevista.
14. Verifique se há objetos estranhos na tremonha antes de usar
15. Evite o contacto com peças móveis.
16. Tipos portáteis, exceto os sem fios - Não deixe o cabo entrar em contacto com uma superfície quente, incluindo o fogão.
17. Este aparelho não se destina a ser utilizado por pessoas (incluindo crianças) com capacidades físicas, sensoriais ou mentais reduzidas, ou com falta de experiência e conhecimento, a menos que sejam cuidadosamente supervisionadas e instruídas sobre o uso do aparelho por uma pessoa responsável pela sua segurança. É necessária uma supervisão atenta quando qualquer aparelho é utilizado por ou perto de crianças. As crianças devem ser vigiadas para garantir que não brincam com o aparelho
18. Desligue o aparelho, depois desligue-o da tomada quando não estiver a ser utilizado, antes de montar ou desmontar as peças e antes de limpar. Para desligar da tomada, pegue na ficha e puxe-a da tomada. Nunca puxe o cabo elétrico.



- 1 Interruptor
- 2 Tapa tremonha
- 3 Tremonha
- 4 Tapa superior
- 5 Maçaneta reguladora moedura
- 6 Maçaneta reguladora timer
- 7 Cabo rede
- 8 Tubo saída de café
- 9 Forquilha superior botão
- 10 Botão
- 11 Tampa Doseador
- 12 Doseador
- 13 Forquilha
- 14 Parafuso fixação casquilho (I1)
- 15 Casquilho regulação (I1)



PORTUGÊS



ASCISO

3. Instalação. Pôr em funcionamento

O instalador deverá ler atentamente este manual antes de pôr em funcionamento o aparelho, o que deve ser efectuado por pessoal qualificado e respeitando as normas de segurança.

O moinho deve ser colocado sobre uma superfície plana, estável e a uma altura adequada que permita o seu uso com comodidade e segurança e se possível o mais próximo da máquina de café.

O operador deve ser uma pessoa adulta e responsável.

Montagem da tremonha (I.1/I.1D)

Retirar o parafuso **14** do casquilho de regulação **15**, introduzir a tremonha fazendo coincidir os orifícios e colocar novamente o parafuso.

Instalação eléctrica

Antes de ligar o cabo de alimentação do moinho verificar se os dados deste correspondem aos da rede eléctrica.

É desaconselhável a utilização de

extensores e conectores múltiplos.

Funcionamento modelos I.1 / I.2 / steel / i-mini / i-steel machine

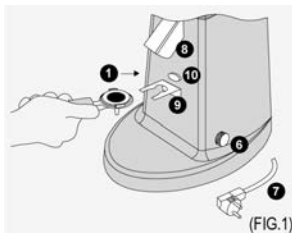
Colocar a tremonha **3** no seu sítio. Enché-la de café em grão na quantidade que estimemos gastar durante o dia. Pôr a tampa **2**.

Ligar o cabo eléctrico **7** à rede. Accionar o interruptor de pôr em funcionamento **1**. Neste momento acende-se o led que este tem incorporado. O moinho já está preparado para moer.

Os dois modelos incorporam um temporizador que permite regular antecipadamente o tempo da moedura (mínimo 8 segundos e máximo 60 segundos) com o comando **6**.

Sempre que quiser café moído, basta colocar o porta-filtro da sua máquina debaixo da saída de café **8**, guiado pela forquilha **9** e premir o botão **10**.

Girando a maçaneta do temporizador **6** em sentido horário, aumenta o tempo da moedura e girando-o em sentido contrário diminui. (FIG. 1)



Aconselhamos que o regule a um tempo de moedura que equivale a 7gr. de café: entre 20 e 25 segundos. Revisar a regulação que variará segundo o tipo de café e desgaste das fresas. Uma vez obtida a sua dose, prensar o café com uma prensa manual, para preparar o seu espresso.

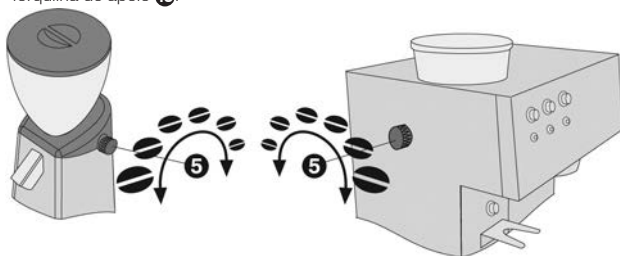
Funcionamento modelos I.1D / I.2D (com doseador)

Ligar o cabo eléctrico **7** à rede.

Accionar o interruptor de pôr em funcionamento **1**. Neste momento acende-se o led incorporado e começará a moer café, que se irá depositando no doseador **12**.

Desligar o interruptor de pôr em funcionamento **1** para deixar de moer.

Para servir a dose de café moído, pôr o porta-filtro da sua máquina sobre a forquilha de apoio **13**.



Puxar a alavanca do dosificador para obter uma dose de café (7/8 g) e deixar que a alavanca volte à sua posição sem a acompanhar.

Pressar o café com uma prensa manual e já pode preparar o seu espresso.

4. Ponto de moedura e sua regulação

O ponto de moedura (mais ou menos grosso) dependerá da qualidade da mistura de cafés que se utilize, do grau de torrefacção, da humidade do ambiente (quanto más húmido, a moedura deve ser mais grossa) e das condições da cafeteira.

Por isso, é necessário corrigir periodicamente (diariamente) o grau de moedura. Para o fazer, temos na parte superior direita uma maçaneta reguladora **5**.

Se giramos esta maçaneta para a frente (sentido dos ponteiros de um relógio) teremos uma moedura mais fina, e vice-versa para uma moedura mais grossa.



ASCASO

O ponto de moedura vem calibrado pelo fabricante com um ajustamento intermédio de moedura. Portanto é necessário proceder a uma fase preliminar de ajustamento para conseguir uma moedura óptima.

Verificar o aspecto do café espresso e o seu sabor, considerando que de uma moedura demasiado grossa saem cafés claros (aguados) sem aroma e sem creme. Ao passo que de uma moedura fina saem cafés curtos, excessivamente fortes e densos.

ATENÇÃO!

Os moinhos possuem um sistema de segurança para evitar o bloqueio do motor do moinho durante a moedura. Por este motivo, a regulação do ponto de moedura está limitada em ambos sentidos, tanto para grosso como fino. Se, ao regular o ponto de moedura, já não for possível girar a

maçaneta, tal significa que se atingiu o limite imposto pelo sistema de protecção.

5. Limpeza

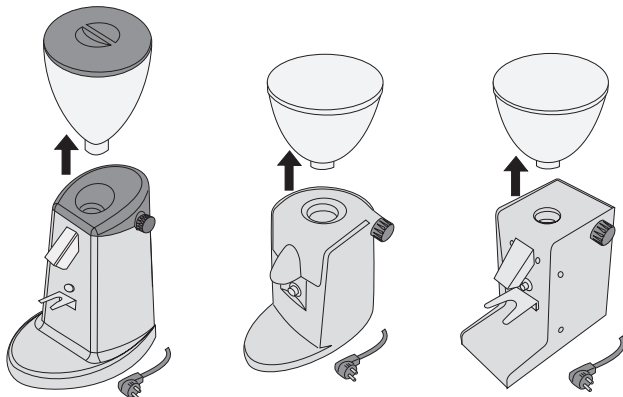
Para garantir um bom funcionamento do moinho, assim como uma boa qualidade do moedura, temos de fazer uma limpeza periódica (pelo menos uma vez por semana) das partes que estão em contacto com o café. Sempre com o aparelho desligado da rede eléctrica.

Tremonha

Tirar a tremonha do seu lugar e lavá-la com um pano húmido ou com água e sabão para eliminar os resíduos oleosos produzidos pelo café em grão. Enxaguar a cuidadosamente e secá-la bem.



PORTUGÊS



Desligue o eletrodoméstico antes de retirar a tremonha

Doseador (Modelos I.1D/I.2D)

Esvaziar todo o café moído do doseador.

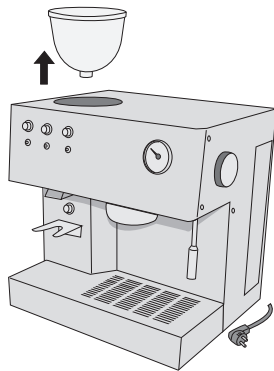
Tirar a tampa do depósito e limpar com um pincel todo o seu interior. (FIG.3)

Limpeza exterior



FIG.3

Utilizar um pincel ou um trapo ligeiramente humedecido em água e sabão.



6. Manutenção

Antes de efectuar qualquer tipo de operação, deve-se desligar o moinho do seu interruptor e da rede eléctrica.

Deve-se controlar o nível de desgaste das fresas para obter uma moedura homogénea e oferecer um bom espresso.

A mudança de fresas deve efectuar-se entre 400 e 600 Kg de café moído.

7. Segurança

Este moinho de café deverá ser usado exclusivamente para o que foi pensado: moer café em grão e dosagem do mesmo.

Não permitir que o aparelho seja manipulado por crianças ou pessoas inexperientes.

Não intervir para trabalhos de limpeza ou manutenção com a cavilha ligada. Não desligar o moinho puxando pelo cabo de alimentação.

Não manipular o aparelho com as mãos ou pés molhados ou húmidos.

Não se deve submergir em água.

Em caso de avaria ou mau funcionamento, apagar o aparelho e desligá-lo da rede. Não se deve tentar repará-lo ou intervir directamente. Chamar o seu serviço técnico.

Não respeitar estas advertências pode comprometer a segurança tanto do aparelho como do utente.

ASCASO

8. Declaração de conformidade CE

Nós, ASCASO FACTORY declaramos que o produto a que se refere esta declaração, é conforme aos requisitos da Directiva de 14 de Junho 1989 sobre a aproximação das leis dos Estados Membros em relação à maquinaria (89/392/CEE), sobre material eléctrico (73/23/CEE) e sobre compatibilidade electromagnética (89/396/CEE).

Modelo
Núm. de série.



GUARDE ESTAS INSTRUÇÕES

PORTUGÊS



Índice

1. Caratteristiche tecniche
2. Importanti misure di sicurezza
3. Installazione / Messa in marcia
4. Punto di macinatura e relativa regolazione
5. Pulizia
6. Manutenzione
7. Sicurezza
8. Dichiarazione di conformità CE



1. Caratteristiche tecniche

	I.1/I.1D/ I.1steel**	I.2/I.2D I.2steel**	I.1 mini	I.2 mini
Potenza (w)	250	175	250	175
Giri/minuti (r.p.m.)	700	1200	700	1200
Macine	Flat ø54 mm 2 in	Conical ø38 mm 1,5 in	Flat ø54 mm 2 in	Conical ø38 mm 1,5 in
Tensione* (v)	230/120	230/120	230/120	230/120
Cap. Tramoggia (g)	500/1.1 250/0.5**	500/1.1 250/0.5**	250/0.5	250/0.5
Cap. Dosatore (g)	125/4.5	125/4.5	--	--
Dimensioni	407/16.3	407/16.3	330/13	330/13
Altezza (mm/in)	407/16.3 340/13.4**	407/16.3 340/13.4**	330/13	330/13
Larghezza (mm/in)	162/6.5 120/4.7**	162/6.5 120/4.7**	130/5.2	130/5.2
Lunghezza (mm/in)	266/10.6 225/8.9**	266/10.6 225/8.9**	235/9.2	235/9.2
Peso (Kg/lb)	4,2/9.2 4,8/10.6**	3,5/7.6 4,1/9**	3,7/8.2	3/6.6

* Altre su ordinazione

Caratteristiche

Corpo di alluminio

Macine di acciaio temperato, in due tipi: Conica e piatta

Modelli con dosatore o con bocchetta

Timer elettronico nel modello con bocchetta

Regolazione micrometrica

Macinatura professionale

Certificato CE

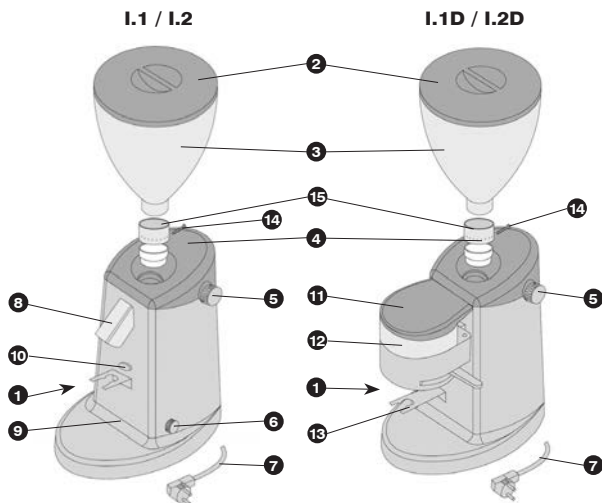


ASCASO

2. Importanti misure di sicurezza

1. Leggere tutte le istruzioni.
2. Non toccare le superfici calde. Utilizzare maniglie o manopole.
3. Per proteggere le persone da incendi, scosse elettriche e lesioni non immergere cavi, spine o (indicare la parte o le parti nello specifico) in acqua o altri liquidi.
4. È necessaria una stretta sorveglianza nel caso in cui qualsiasi apparecchio venga utilizzato da bambini o vicino a loro.
5. Scollegare la spina dalla presa di corrente quando non è in uso e prima della pulizia. Lasciare raffreddare prima di mettere o togliere le parti e prima di pulire l'apparecchio.
6. Non mettere in funzione alcun apparecchio con un cavo o una spina danneggiati, dopo che si è verificato un guasto, o se l'apparecchio è stato danneggiato in qualche modo. Restituire l'apparecchio al più vicino centro di assistenza autorizzato per l'esame, la riparazione o la regolazione.
7. L'uso di accessori non raccomandati dal produttore dell'apparecchio può provocare incendi, scosse elettriche o lesioni alle persone.
8. Non utilizzare all'aperto (questo punto può essere omesso se i prodotti sono stati progettati specificamente per l'uso all'aperto).
9. Non lasciare che il cavo penzoli dal bordo del tavolo o del bancone o tocchi superfici calde. Non lasciare che il cavo entri in contatto con la superficie calda, compresi i fornelli.
10. Se il cavo fornito è danneggiato, deve essere sostituito dal produttore, dal suo agente di assistenza o da persone altrettanto qualificate, al fine di evitare eventuali pericoli.
11. Non collocare sopra o vicino a un fornello a gas o elettrico o in un forno riscaldato.
12. Collegare sempre prima la spina all'apparecchio, poi inserire il cavo nella presa di corrente. Per scollegare, disattivare qualsiasi comando impostandolo su "off" e quindi rimuovere la spina dalla presa di corrente.
13. Non utilizzare l'apparecchio per un uso diverso da quello previsto.
14. Controllare la presenza di oggetti estranei nella tramoggia prima dell'uso.
15. Evitare il contatto con le parti in movimento.
16. Portatile, diverso da altri tipi senza fili: non fare entrare a contatto il cavo con la superficie calda, incluso il fornello.
17. Questo apparecchio non è destinato all'uso da parte di persone (compresi i bambini) con ridotte capacità fisiche, sensoriali o mentali, o con mancanza di esperienza e conoscenza, a meno che non siano strettamente sorvegliati e istruiti sull'uso dell'apparecchio da una persona responsabile della loro sicurezza. È necessaria una stretta sorveglianza nel caso in cui qualsiasi apparecchio venga utilizzato da bambini o vicino a loro. I bambini devono essere sorvegliati per assicurarsi che non giochino con l'apparecchio.
18. Spegnerne l'apparecchio impostandolo su OFF, quindi scollegare la spina dalla presa quando non è in uso, prima di montare o smontare le parti e prima della pulizia. Per scollegare, afferrare la spina e tirarla fuori dalla presa. Non tirare mai il cavo di alimentazione.

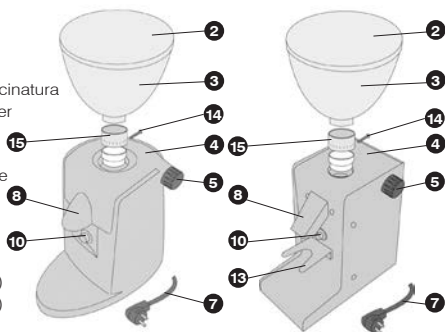




- 1 Interruttore
- 2 Coperchio tramoggia
- 3 Tramoggia
- 4 Coperchio superiore
- 5 Manopola regolazione macinatura
- 6 Manopola regolazione timer
- 7 Cavo di alimentazione
- 8 Bocchetta uscita caffè
- 9 Forcella supporto, pulsante
- 10 Pulsante
- 11 Coperchio dosatore
- 12 Dosatore
- 13 Forcella
- 14 Vite fissazione boccola (I1)
- 15 Boccola di regolazione (I1)

I.1/I.2(i-mini)

I.1/I.2(steel)





ASCASO

3. Installazione

L'installatore dovrà leggere attentamente questo manuale prima della messa in marcia dell'apparecchio, che dovrà essere effettuata da personale specializzato e nel rispetto delle norme di sicurezza.

Il macinacaffè va collocato su una superficie piana, stabile e a un'altezza adeguata per un uso comodo e sicuro, il più possibile vicino alla macchina da caffè.

Deve essere adoperata solo da persone adulte e responsabili.

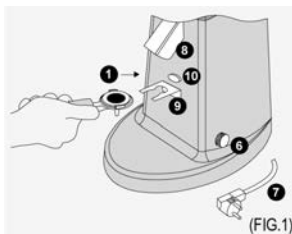
Montaggio della tramoggia (I.1/I.1D)

Togliere la vite **14** dalla boccola di regolazione **15**, inserire la tramoggia facendo coincidere i fori corrispondenti e rimettere la vite.

Impianto elettrico

Prima di collegare il cavo di alimentazione del macinacaffè, verificare che i dati dell'apparecchio coincidano con quelli della rete elettrica.

Si sconsiglia l'uso di prolunghie e di prese multiple.



(FIG.1)

Funzionamento modelli I.1 / I.2 / steel / i-mini / i-steel machine

Collocare la tramoggia **3** al suo posto. Versarvi del caffè in grani, nella quantità che si ritiene di consumare durante la giornata. Mettere il coperchio **2**.

Collegare il cavo di alimentazione **7** alla rete elettrica. Azionare l'interruttore ON/OFF **1**. A questo punto si accenderà il LED incorporato all'interruttore. Il macinacaffè è ora pronto per l'uso.

I modelli I.1 / I.2T sono dotati di un temporizzatore che consente di regolare previamente il tempo di macinatura (minimo 8 secondi e massimo 60 secondi) con il comando **6**.

I modelli I.2/I.3 non sono dotati di temporizzatore. Bisogna premere il pulsante **10**. Per prelevare del caffè macinato, basta posizionare il portafiltro della macchina da caffè sotto l'uscita del caffè macinato **8**, inserendolo correttamente con l'aiuto della forcella di guida **9**, e premere il pulsante **10**.

Girando la manopola del temporizzatore **6** in senso orario il tempo di macinatura aumenta, e girandola in senso antiorario diminuisce (FIG.1). Consigliamo di regolare il temporizzatore a un tempo di macinatura equivalente a 7 g di caffè.

Controllare la regolazione, che cambierà in funzione del tipo di caffè e del deterioramento delle macine. Dopo aver prelevato la dose, schiacciate il caffè macinato con un pressio



manuale per preparare il vostro caffè espresso.

Funzionamento modelli I.1D / I.2D (con dosatore)

Collegare il cavo di alimentazione **7** alla rete elettrica.

Azionare l'interruttore ON/OFF **1**. A questo punto si accenderà il LED incorporato all'interruttore e l'apparecchio comincerà a macinare caffè, che si depositerà nel dosatore **12**.

Spegnere l'interruttore ON/OFF **1** per smettere di macinare. Per versare la dose di caffè macinato, mettere il portafiltro della macchina da caffè sulla forcella d'appoggio **13**.

Tirare la leva del dosatore per prelevare una dose di caffè (7-8 g) e lasciarla tornare indietro da sola, senza accompagnarla con la mano.

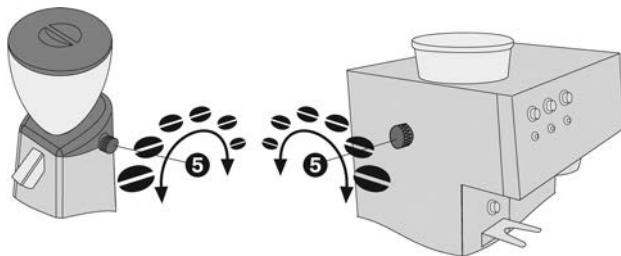
Schiacciare il caffè nel portafiltro con un apposito pressaio manuale. Adesso potete preparare il vostro caffè espresso.

4. Punto di macinatura e relativa regolazione

Il punto di macinatura (più grosso o più fine) dipenderà dalla qualità della miscela di caffè utilizzata, dal grado di torrefazione, dall'umidità (più umido è l'ambiente, più grossa dovrà essere la macinatura) e dalle condizioni della macchina da caffè.

Per questo motivo occorre correggere periodicamente (ogni giorno) la regolazione della macinatura. Nella parte superiore destra c'è un'apposita manopola di regolazione **5**. Se la giriamo in avanti (in senso orario) avremo un caffè macinato più fine, e se la giriamo in senso antiorario la macinatura sarà più grossa.

Il punto di macinatura è regolato in fabbrica a una posizione media. È quindi necessario provvedere a una regolazione preliminare per avere una macinatura ottimale. Verificare l'aspetto e il sapore del caffè espresso, tenendo presente che se la macinatura è troppo grossa si avrà un caffè più chiaro (più leggero), privo di aroma e senza crema. Se invece la macinatura è troppo fine, il caffè sarà troppo forte e denso.



ASCASO

ATTENZIONE!

I macinacaffè elettrici sono provvisti di un sistema di sicurezza per evitare il blocco del motore del macinacaffè durante la macinazione. Per questo motivo, la regolazione del grado di macinatura è limitata in entrambi le direzioni, grossa e fine. Se regolando il grado di macinatura non è possibile ruotare ulteriormente la manopola, significa che si è arrivati al punto limite previsto dal sistema di sicurezza.

5. Pulizia

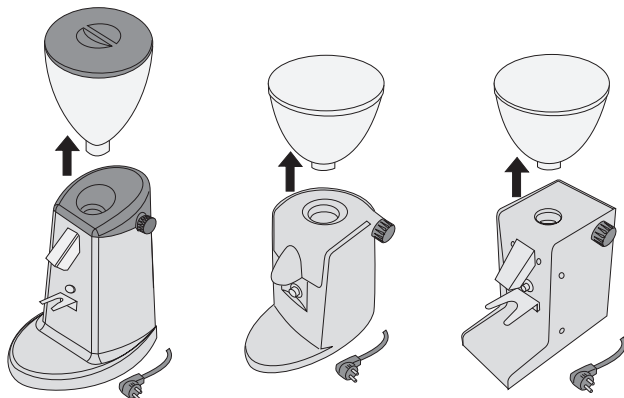
Per assicurare un buon funzionamento del macinacaffè e una buona qualità del caffè macinato, è necessario eseguire una pulizia periodica (almeno una volta la settimana) delle parti che sono a contatto col caffè. Prima di qualsiasi intervento, staccare la spina dell'apparecchio dalla rete elettrica.

Tramoggia

Togliere la tramoggia ③ dalla sua ubicazione e lavarla con un panno umido oppure con acqua saponata per eliminare i residui oleosi prodotti dal caffè in grani. Sciacquarla bene e asciugarla accuratamente.

Dosatore (modelli I.1D / I.2D)

Svuotare tutto il caffè macinato contenuto nel dosatore. Togliere il coperchio del contenitore e pulire con un pennello tutto l'interno (FIG. 3).



Pulizia esterna

Pulire con un pennello o con un panno leggermente inumidito con acqua e sapone.

Disinserire l'elettrodomestico prima che togliere la tramoggia

6. Manutenzione

Prima di eseguire qualsiasi intervento, spegnere l'interruttore e staccare la spina dell'apparecchio dalla rete elettrica. Controllare l'usura delle frese per avere sempre una macinatura omogenea e di conseguenza un buon caffè espresso. La sostituzione delle frese va eseguita dopo aver macinato 400/600 kg di caffè.

7. Sicurezza

Questo macinacaffè deve essere usato unicamente per gli scopi per i quali è stato progettato: macinatura e dosaggio di caffè in grani.

Impedire ai bambini o alle persone inesperte di fare uso dell'apparecchio. Non eseguire mai interventi di pulizia o di manutenzione con la spina collegata alla rete elettrica.

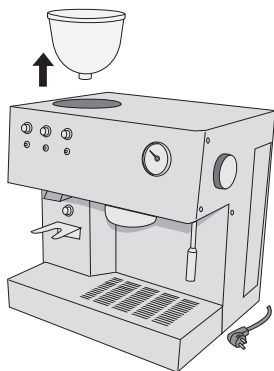
Non staccare mai la spina dalla presa tirando il cavo di alimentazione.

Non adoperare l'apparecchio con le mani o i piedi bagnati o umidi.

Non immergere in acqua.

In caso di guasto o di malfunzionamento, spegnere l'apparecchio e disinserirlo dalla rete elettrica. Non tentare di ripararlo o di manipolarlo da soli. Rivolgersi al servizio di assistenza tecnica.

L'inosservanza di queste avvertenze può compromettere la sicurezza dell'apparecchio e dell'utente. In caso di anomalie, rivolgetevi al vostro rivenditore.





ASCASO

8. Dichiarazione di conformità CE

ASCASO FACTORY dichiara che il prodotto al quale si riferisce questa dichiarazione ottempera ai requisiti della direttiva del 14 giugno 1989 relativa all'adeguamento delle leggi degli Stati membri attinenti alle macchine (89/392/CEE), al materiale elettrico (73/23/CEE) e alla compatibilità elettromagnetica (89/396/CEE).CE



RISPARMIARE QUESTE ISTRUZIONI



ITALIANO

50



Inhoud

1. Technische gegevens
2. Belangrijke veiligheidsmaatregelen
3. Installatie / Inbedrijfstelling
4. Maalgraad en de regeling daarvan
5. Reiniging
6. Onderhoud
7. Veiligheid
8. EG-verklaring van overeenstemming

**1. Technische gegevens**

	I.1/I.1D/ I.1steel**	I.2/I.2D I.2steel**	I.1 mini	I.2 mini
Vermogen (w)	250	175	250	175
Toeren/ minuut (t.p.m.)	700	1200	700	1200
Maalschijven	Flat ø54 mm 2 in	Conical ø38 mm 1,5 in	Flat ø54 mm 2 in	Conical ø38 mm 1,5 in
Voltage* (v)	230/120	230/120	230/120	230/120
Trechtercapaciteit (g)	500/1.1 250/0.5**	500/1.1 250/0.5**	250/0.5	250/0.5
Doseercapaciteit (g)	125/4.5	125/4.5	--	--
Afmetingen	407/16.3	407/16.3	330/13	330/13
Hoogte (mm/in)	407/16.3 340/13.4**	407/16.3 340/13.4**	330/13	330/13
Breedte (mm/in)	162/6.5 120/4.7**	162/6.5 120/4.7**	130/5.2	130/5.2
Diepte (mm/in)	266/10.6 225/8.9**	266/10.6 225/8.9**	235/9.2	235/9.2
Gewicht (Kg/lb)	4,2/9.2 4,8/10.6**	3,5/7.6 4,1/9**	3,7/8.2	3/6.6

* Andere voltages zijn verkrijgbaar op bestelling

Eigenschappen

Aluminium romp

Maalschijven van gehard staal in twee uitvoeringen: conische en platte

Modellen met doseerder of koffietuit

Elektronische timer bij model met koffietuit

Micrometrische regeling

Professionele maling

CE-verklaring

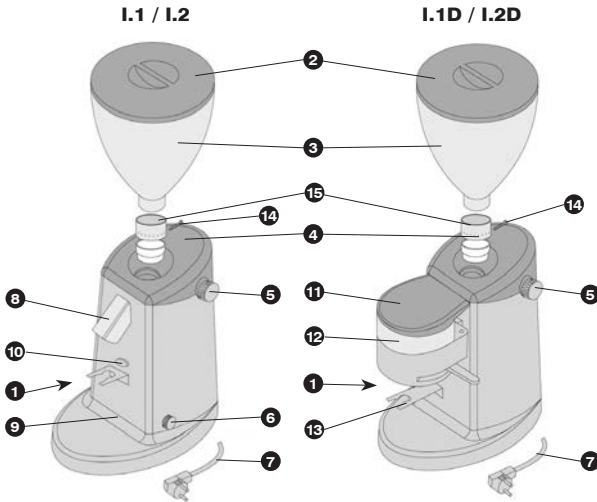
ASCASO

2. Belangrijke veiligheidsmaatregelen

1. Lees alle instructies.
2. Raak hete oppervlakken niet aan. Gebruik de handvatten of knoppen.
3. Dompel snoeren, stekkers of (bepaalde delen of onderdelen in kwestie vermelden) niet onder in water of andere vloeistoffen, om brand, elektrische schokken en persoonlijk letsel te voorkomen.
4. Houd kinderen goed in de gaten als zij het apparaat gebruiken of als het in hun buurt wordt gebruikt.
5. Trek de stekker uit het stopcontact als u het apparaat niet gebruikt en voordat u het schoonmaakt. Laat het apparaat afkoelen voordat u er onderdelen aan monteert of demonteert en voordat u het schoonmaakt.
6. Gebruik het apparaat niet als het snoer of de stekker beschadigd is of als het apparaat defect is of anderszins beschadigd is. Breng het apparaat terug naar de dichtstbijzijnde bevoegde servicedienst om hem te laten nakijken, repareren of afstellen.
7. Het gebruik van accessoires die niet door de fabrikant van het apparaat worden aanbevolen kan leiden tot brand, elektrische schokken of persoonlijk letsel.
8. Gebruik het apparaat niet buitenshuis (dit artikel kan achterwege blijven als de producten speciaal zijn ontworpen voor gebruik buitenshuis).
9. Laat het snoer niet over de rand van de tafel of het aanrecht hangen en raak hete oppervlakken niet aan. Laat het snoer niet in contact komen met hete oppervlakken zoals kachels.
10. Als het meegeleverde snoer beschadigd is, moet het door de fabrikant, de servicedienst of ander

gekwalificeerd personeel worden vervangen om gevaar te voorkomen.

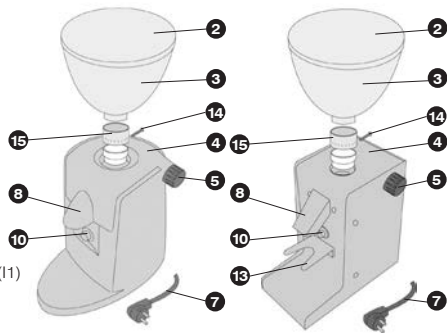
11. Zet het apparaat niet op of in de buurt van een heet gas- of elektrisch fornuis of in een hete oven.
12. Sluit het snoer eerst aan op het apparaat en steek daarna de stekker in het stopcontact. Zet eerst alle bedieningselementen op "uit" alvorens de stekker uit het stopcontact te trekken.
13. Gebruik het apparaat niet voor andere doeleinden dan waarvoor het bestemd is.
14. Controleer, alvorens de trechter te gebruiken, of er vreemde voorwerpen in zitten.
15. Vermijd contact met bewegende delen.
16. Draagbare types, anders dan draadloze - Laat het snoer niet in contact komen met hete oppervlakken zoals kachels.
17. Dit apparaat is niet bedoeld voor gebruik door personen (onder wie kinderen) met beperkte fysieke, zintuiglijke of mentale capaciteiten of gebrek aan ervaring en kennis, tenzij zij nauwlettend worden gecontroleerd en aanwijzingen krijgen over het gebruik van het apparaat door een persoon die verantwoordelijk is voor hun veiligheid. Houd kinderen goed in de gaten als zij het apparaat gebruiken of als het in hun buurt wordt gebruikt. Let altijd op kinderen om te voorkomen dat ze met het apparaat gaan spelen.
18. Schakel het apparaat uit en trek de stekker uit het stopcontact als het apparaat niet in gebruik is, voordat u onderdelen monteert of demonteert en voordat u het schoonmaakt. Om de stekker uit het stopcontact te halen, pakt u de stekker vast en trekt u deze uit het stopcontact. Trek nooit



- 1 ON/OFF-schakelaar
- 2 Trechterdeksel
- 3 Trechter
- 4 Bovendeksel
- 5 Maalregelknop
- 6 Timerregelknop
- 7 Netsnoer
- 8 Koffietuit
- 9 Steunvork voor drukknop
- 10 Drukknop
- 11 Doseerderdeksel
- 12 Doseerder
- 13 Vork
- 14 Bevestigingsschroef bus (I1)
- 15 Afstelbus (I1)

I.1/I.2(i-mini)

I.1/I.2(steel)



ASCASO

aan het netsnoer.

3. Inbedrijfstelling Installatie

De gebruiker dient deze gebruiksaanwijzing aandachtig te lezen alvorens het apparaat in werking te stellen. Dit dient met inachtneming van de veiligheidsregels te gebeuren door de gebruiker.

De koffiemolen moet op een plat, stabiel oppervlak en op een geschikte hoogte voor comfortabel en veilig gebruik en, indien mogelijk, zo dicht mogelijk bij het koffiezetapparaat worden geplaatst.

De koffiemolen moet bediend worden door een volwassen, verantwoordelijke persoon.

Montage van de trechter (I.1/I.1D)

Haal de schroef **14** uit de afstelbus **15**, doe de trechter erin door de openingen op één lijn te houden en draai de schroef er weer in.

Elektrische aansluiting

Alvorens de stekker van de koffiemolen in het stopcontact te steken, eerst controleren of de gegevens ervan overeenstemmen met die van het lichtnet.

Het gebruik van verlengsnoeren en stekkerdozen wordt afgeraden.

Werking modellen I.1 / I.2 / steel / i-mini / i-steel machine

Breng de trechter **3** op zijn plaats aan. Vul de trechter met de hoeveelheid koffiebonen die we gedurende de dag nodig denken te hebben. Doe het deksel **2** erop. Doe de stekker in het stopcontact **7**.

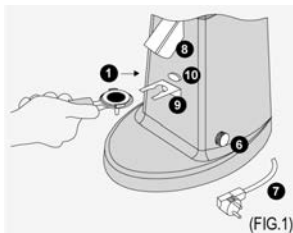
Zet de schakelaar **1** aan. Op dit moment gaat de led waarmee deze is uitgerust branden. De koffiemolen is klaar om met malen te beginnen.

Druk op de drukknop **10**. Steeds als u gemalen koffie nodig hebt, hoeft u slechts de filterhouder van uw apparaat, rustend op de vork **9** onder de koffietuit **8** te houden.

Modellen met timer (optioneel): Hiermee kan van tevoren middels de knop **6** de tijd voor het malen (minimaal 8 seconden en maximaal 60 seconden) worden ingesteld.

Door de knop van de timer **6** in de richting van de klok te draaien, wordt de tijd van het malen verlengd en door de knop de andere kant op te draaien wordt deze verkort. (FIG.1)

Wij raden aan om het apparaat





ascaso

op een tijd in te stellen die gelijk is aan 7 g koffie: tussen de 20 en 25 seconden. Controleer de instelling die varieert al naargelang de koffiesoort en de slijtage van de frezen.

Zodra de benodigde dosis is verkregen, de koffie aandrukken met een handpers om uw espresso klaar te maken.

Werking modellen I.1D / I.2D (with dose dispenser)

Doe de stekker **7** in het stopcontact. Zet de schakelaar **1** aan. Op dit moment gaat de led waarmee deze is uitgerust branden en begint het apparaat koffie te malen die in de doseerder **12** terecht komt.

Doe de schakelaar **1** uit om het malen te stoppen.

Om de dosis gemalen koffie te gebruiken, de filterhouder van uw koffiezetapparaat op de steunvork **13** zetten.

Trek aan de hendel van de doseerder voor een dosis koffie voor 1 kopje koffie (7/8 g) en laat de hendel los en zelf weer teruggaan naar beginstand.

Druk de koffie met een handpers aan. U kunt nu uw espresso zetten.

4. Maalgraad en de regeling daarvan

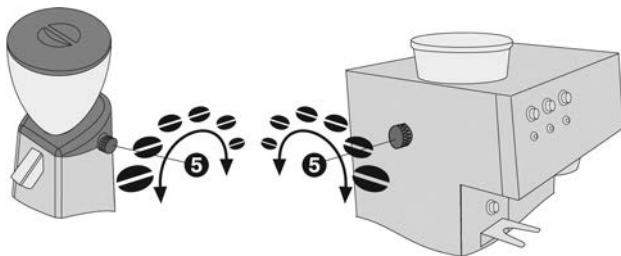
De maalgraad (fijner of grover) is afhankelijk van de kwaliteit van het koffiemengsel dat wordt gebruikt, van de brandgraad, van de vochtigheid van de ruimte (hoe vochtiger, hoe grover de koffie gemaal dient te worden) en van de condities van het koffiezetapparaat.

Daarom dient de maalgraad regelmatig (dagelijks) gecorrigeerd te worden.

Om dit te doen, beschikken we aan de rechter bovenkant over een regelknop **5**.

Als we deze knop naar voren (in de richting van de wijzers van de klok) draaien, krijgen we een fijnere maling en vice versa een grovere maling.

De maalgraad is door de fabrikant op een gemiddelde waarde ingesteld. Daarom dient tot een voorinstellingsfase te worden overgegaan om een optimale maling te krijgen. Controleer het aspect van de espressokoffie en de smaak. Bedenk dat



ASCASO

een te grove maling een lichte (waterige) koffie zonder aroma en zonder room tot gevolg heeft. Uit een fijne maling krijgt men een te sterke en dikke koffie.

LET OP!

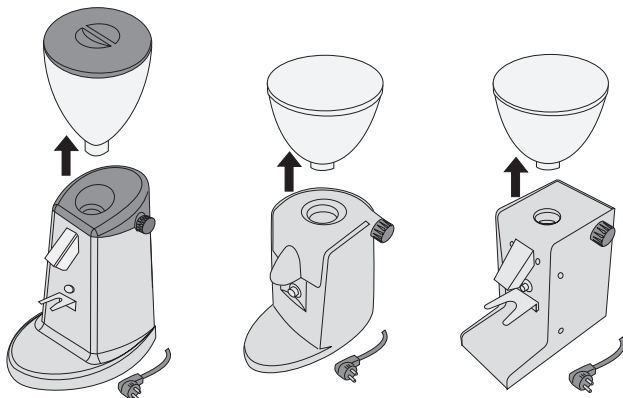
Molens hebben een ingebouwd beveiligingssysteem, om te voorkomen dat de motor van de molen tijdens het malen blokkeert. Daardoor is de regeling van de maalgraad in beide richtingen, zowel grof als fijn, begrensd. Als bij het regelen van de maalgraad de knop op een gegeven moment niet meer verder kan draaien, wil dat zeggen dat de draaibegrenzing is bereikt dankzij het beveiligingssysteem.

5. Reiniging

Om de goede werking van de koffiemolen en een goede kwaliteit van de maling te garanderen, moeten we de onderdelen die in aanraking komen met de koffie regelmatig schoonmaken (ten minste een keer per week). Doe dit altijd met de stekker uit het stopcontact.

Trechter

Haal de trechter **3** uit zijn houder (FIG.3) en maak deze met een vochtige doek of met water en zeep schoon en verwijder de door de koffiebonen voortgebrachte vetresten. Spoel de trechter zorgvuldig en droog goed af.





ascaso

NEDERLANDS



FIG.3

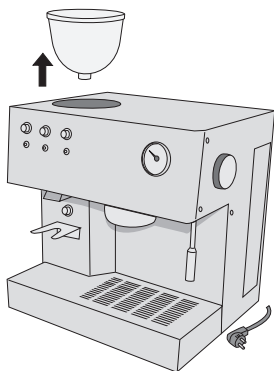
Doseerder (Modellen I.1D / I.2D)

Haal alle gemalen koffie uit de doseerder. Verwijder het deksel van het reservoir en reinig de hele binnenkant met een kwastje. (FIG.3)

Reiniging buitenkant

Gebruik een kwastje of een iets met water en zeep vochtig gemaakte doek.

Koppel het toestel los voor de trechter verwijder



6. Onderhoud

Voordat u de koffiemolen gaat manipuleren, eerst de schakelaar uitzetten en de stekker uit het stopcontact halen.

De slijtage van maalschijven moet gecontroleerd worden om een homogene maling en een goede espresso te krijgen. Maalschijven dienen na 400 tot 600 kg gemalen koffie te worden verwisseld.

7. Veiligheid

Deze koffiemolen mag uitsluitend gebruikt worden voor het doel waarvoor deze ontworpen is: het malen van koffiebonen en doseren van de gemalen koffie.

Het apparaat niet door kinderen of ondeskundige personen laten bedienen. Het apparaat niet schoonmaken of onderhouden met de stekker in het stopcontact.

Het apparaat niet uitzetten door aan de kabel te trekken.

De koffiemolen niet met natte of vochtige handen of voeten aanraken.

Niet in water dompelen.

Bij een storing of slechte werking het apparaat uitzetten en de stekker uit het stopcontact halen. Niet proberen het apparaat te repareren. Bel uw technische dienst.

Als deze waarschuwingen niet in acht worden genomen, kan de veiligheid van het apparaat alsmede die van de gebruiker in gevaar worden gebracht.



ASCASO

8. EG-verklaring van overeenstemming

ASCASO FACTORY verklaart dat het product waarnaar deze verklaring verwijst conform de eisen is die worden gesteld in de richtlijn van 14 juni 1989 inzake de onderlinge aanpassing van de wetgevingen van de lidstaten betreffende machines (89/392/EEG), inzake elektrisch materiaal (73/23/EEG) en inzake elektromagnetische compatibiliteit (89/396/EEG).



SPAREN DEZE INSTRUCTIES





ascaso

NOTES



ascaso

NOTES





ascaso

www.ascaso.com



man302 ID-020610



Technical specifications and models can change without notice.
Las especificaciones técnicas y los modelos pueden cambiar sin notificación.
Les Spécifications techniques et les modèles peuvent changer sans notification.
Technische Spezifikationen und Modelle können ohne Ankündigung ändern.
Especificações técnicas e modelos podem mudar sem aviso.
Le Descrizioni tecnici ed i modelli possono cambiare senza notifica.
Technische specificaties en modellen kunnen veranderen zonder aankondiging



ascaso
for coffee lovers

Ascaso Factory SLU
Coneixement 1 Pol. Ind. Gavá Park
08850 Gavá / Barcelona / Spain
Tel. (34) 93 475 02 58
ascaso@ascaso.com
www.ascaso.com



E S P R E S S O C O F F E E G R I N D E R

