

Quick Setup Guide

Hướng dẫn Thiết lập Nhanh

دليل الإعداد السريع

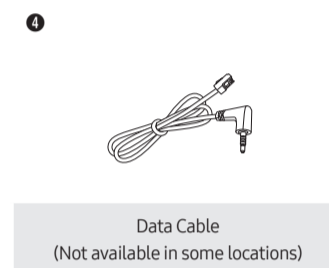
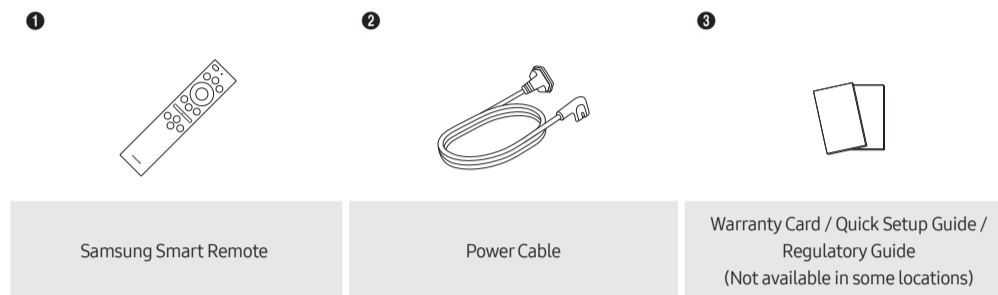
To register this product please visit www.samsung.com



BN68-16275B-00

1. List of Parts

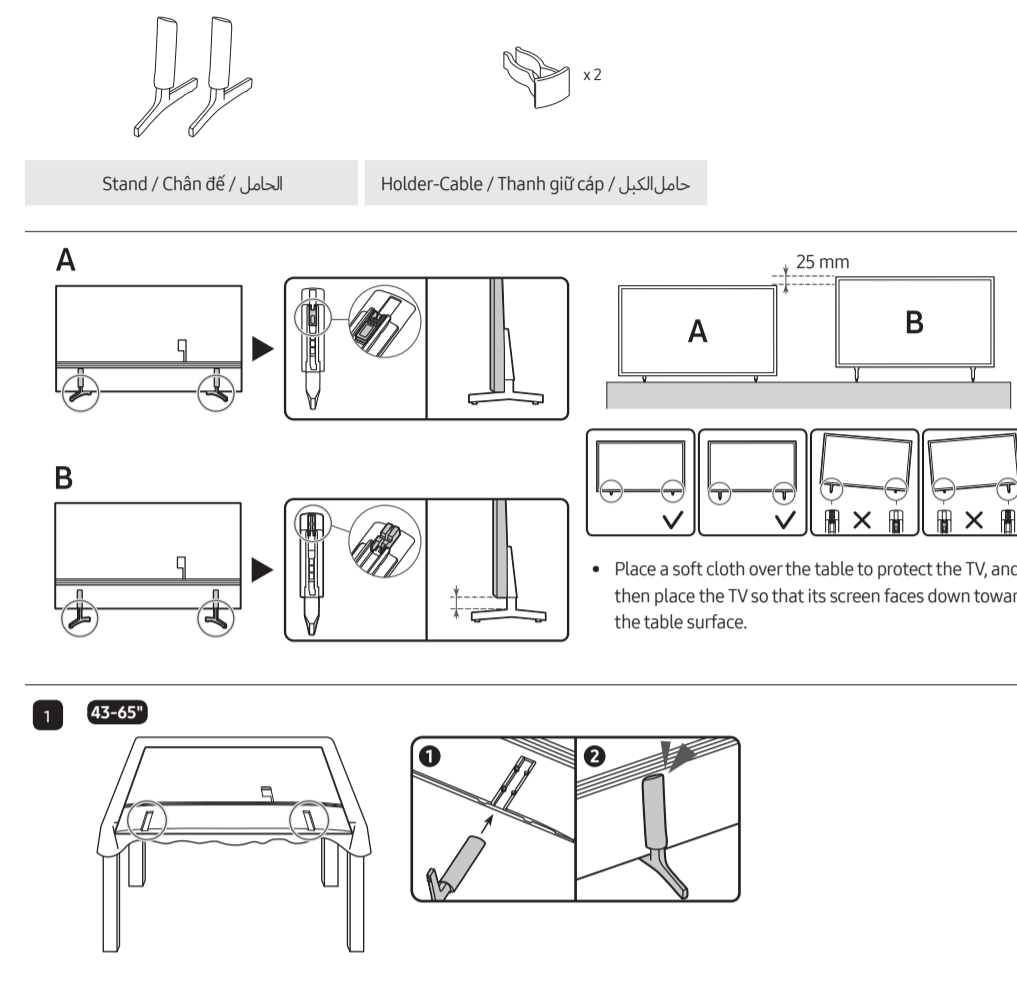
- The provided accessories may vary depending on the model.
- For more information about Samsung Smart Remote, refer to "Install Guide".



2. Installing the LED TV Stand

Assembling the Stand and Components

When installing the stand, use the provided components and parts.

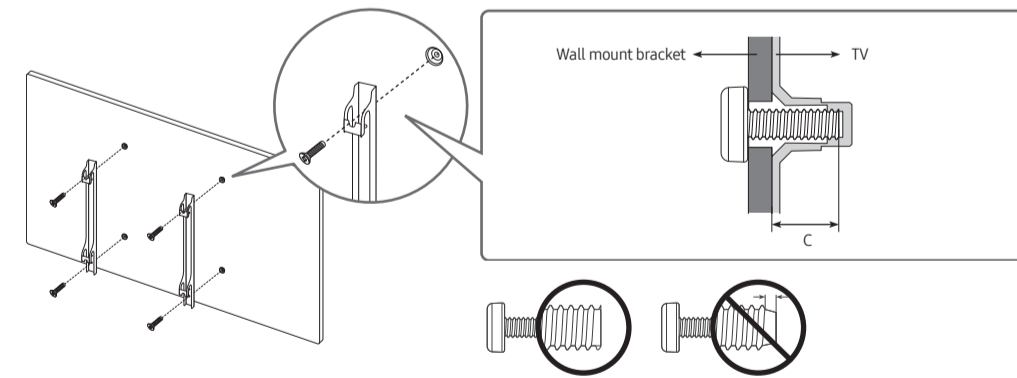


4. Wall Mount Kit Specifications (VESA)

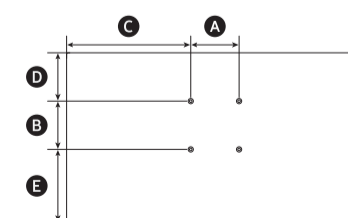
Install your wall mount on a solid wall, perpendicular to the floor. When attaching to other building materials, please contact your nearest dealer. If installing on a ceiling or slanted wall, TV may fall and result in severe personal injury.

- Standard dimensions for wall mount kits are shown in the table below.
- Samsung wall mount kits contain a detailed installation manual. All parts necessary for assembly are provided.

- Do not install your wall mount kit while your TV is turned on. This may result in personal injury from electric shock.
- Do not use screws that are longer than the standard dimension or do not comply with the VESA standard screw specifications. Screws that are too long may cause damage to the inside of the TV set.
- For wall mounts that do not comply with the VESA standard screw specifications, the length of the screws may differ depending on the wall mount specifications.
- Do not fasten the screws too firmly. This may damage the product or cause the product to fall, leading to personal injury. Samsung is not liable for these kinds of accidents.
- Samsung is not liable for product damage or personal injury when a non-VESA or non-specified wall mount is used or when the consumer fails to follow the product installation instructions.
- Do not mount the TV at more than a 15 degree tilt.
- Always have two people mount the TV onto a wall.



- The Product shape may differ depending on the model.



TV size in inches	VESA screw hole specs (A * B) in millimetres	C (mm)	D (mm)	E (mm)	C (mm)	Standard Screw	Quantity
43	200 x 200	382.8	192.2	167.7	11-13	M8	4
50		459.2	207.4	237.2			
55		516.1	239.3	269.5			
65		525.5	264.0	267.9			
75		638.4	259.6	300.7			

5. Specifications

Model Name	HG43BU800A	HG50BU800A
Display Resolution	3840 x 2160	3840 x 2160
Screen Size Measured Diagonally	108 cm	125 cm
Sound (Output)	20 W	20 W
Dimensions (W x H x D) Body	96.55 x 55.99 x 2.57 cm	111.83 x 64.46 x 2.57 cm
With stand	96.55 x 59.90 x 20.56 cm	111.83 x 68.36 x 22.88 cm
Weight Without Stand	8.4 kg	11.5 kg
With Stand	8.7 kg	11.8 kg
Model Name	HG55BU800A	HG65BU800A
Display Resolution	3840 x 2160	3840 x 2160
Screen Size Measured Diagonally	138 cm	163 cm
Sound (Output)	20 W	20 W
Dimensions (W x H x D) Body	123.21 x 70.88 x 2.57 cm	145.09 x 83.19 x 2.57 cm
With stand	123.21 x 74.78 x 22.88 cm	145.09 x 86.96 x 28.18 cm
Weight Without Stand	15.5 kg	20.9 kg
With Stand	15.8 kg	21.3 kg
Model Name	HG75BU800A	
Display Resolution	3840 x 2160	
Screen Size Measured Diagonally	189 cm	
Sound (Output)	20 W	
Dimensions (W x H x D) Body	167.67 x 96.03 x 2.66 cm	
With stand	167.67 x 100.55 x 34.04 cm	
Weight Without Stand	31.4 kg	
With Stand	32.0 kg	

Environmental Considerations

Operating Temperature	50 °F to 104 °F (10 °C to 40 °C)
Operating Humidity	10 % to 80 %, non-condensing
Storage Temperature	-4 °F to 113 °F (-20 °C to 45 °C)
Storage Humidity	5 % to 95 %, non-condensing

- Singapore, Saudi Arabia Only: HG43BU800AW / HG50BU800AW / HG55BU800AW / HG65BU800AW / HG75BU800AW / HG43BU800AU / HG50BU800AU / HG55BU800AU / HG65BU800AU / HG75BU800AU
- This device is a Class B digital apparatus.
- The design and specifications are subject to change without prior notice.
- For information about the power supply, and more information about power consumption, refer to the label-rating attached to the product.
- You can see the label-rating attached to the back of the TV. (For some models, you can see the label-rating inside the cover terminal.)
- Your TV and its accessories may look different than the product images presented in this manual, depending on the model.
- All drawings are not necessarily to scale. Some dimensions are subject to change without prior notice. Refer to the dimensions before installing your TV. Not responsible for typographical or printed errors.

6. Licences

POWERED BY

Dolby Audio

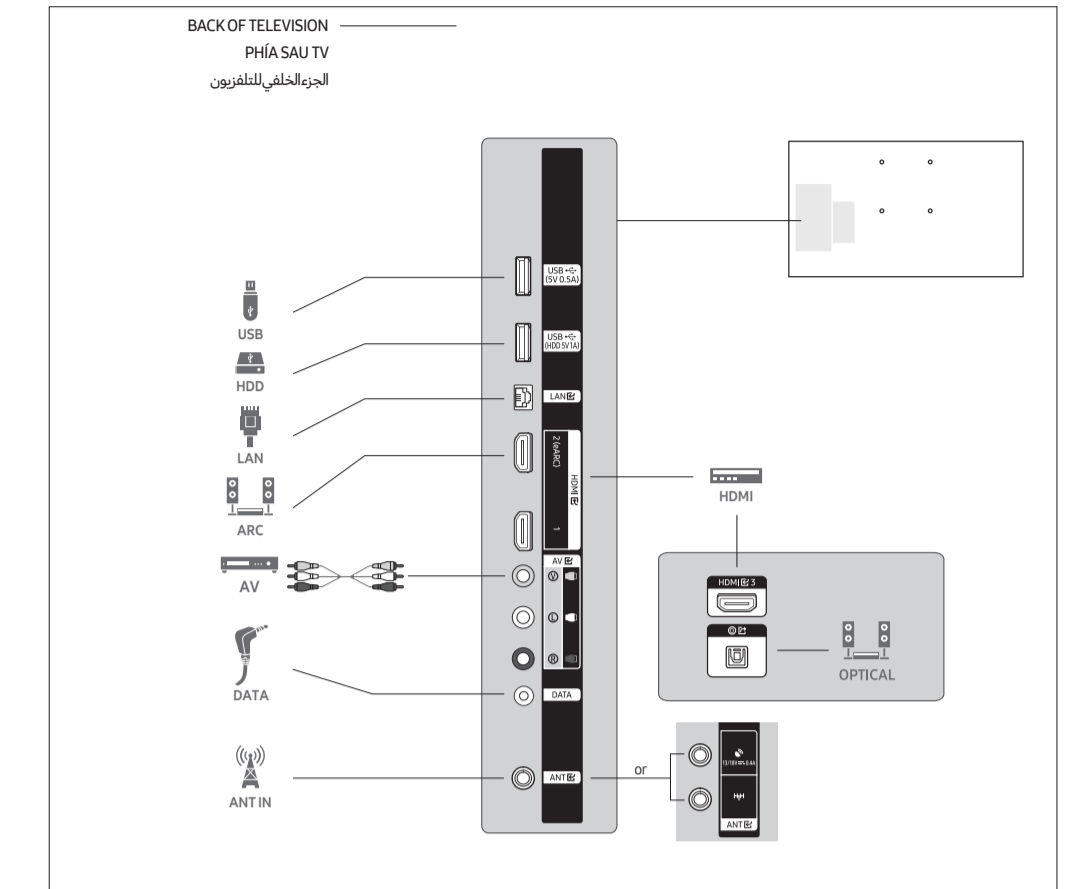
QUICKSET

HEVC Advance
Covered by Patents at patentlist.hevcadvance.com

HDMI
The terms HDMI and HDMI High-Definition Multimedia Interface, and the HDMI Logo are trademarks or registered trademarks of HDMI Licensing Administrator, Inc. in the United States and other countries.

Open Source License Notice
Open Source used in this product can be found on the following webpage. (<https://opensource.samsung.com>)

3. The Connection Panel



- The colour and shape of the product may differ depending on the model or geographical area.

7. Suffix : Parental Rating - Thailand only (ภาคผนวก : ระดับความเหมาะสมของรายการ - สำหรับประเทศไทยเท่านั้น)

Alphabet (THA)	Alphabet (ENG)	Icon	Description (Thai)	Description (Eng)
			อนุญาตทั้งหมด	Allow All
ป	Preschool		รายการสำหรับเด็กปฐมวัย อายุ 3-5 ปี	Content suitable for preschool aged children 3-5 years old
ค	Children		รายการสำหรับเด็ก อายุ 6-12 ปี	Content suitable for children between 6-12 years old
ท	General		รายการที่เหมาะสมสำหรับผู้ชมทุกวัย	Content suitable for general audiences
น13	PG13 (PG-13)		รายการที่เหมาะสมกับผู้ชมที่มีอายุ 13 ปีขึ้นไป ควรได้รับคำแนะนำ	Content suitable for people aged 13 and above, but can be watched by those who are under the recommended age if parental guidance is provided
น18	PG18 (PG-18)		รายการที่เหมาะสมกับผู้ชมที่มีอายุ 18 ปีขึ้นไป ควรได้รับคำแนะนำ	Content suitable for people aged 18 and above, but can be watched by those who are under the recommended age if parental guidance is provided
ฉ	Adults		รายการเฉพาะสำหรับผู้ใหญ่	Content unsuitable for children and youngsters

1. Danh sách các bộ phận

- Các phụ kiện đi kèm có thể khác nhau tùy theo kiểu máy.
- Để biết thêm thông tin về Điều khiển từ xa Samsung Smart, hãy tham khảo "Hướng Dẫn Cài Đặt".

- | | | | |
|----------|------------------------------------------------------------------------------------------------|----------|----------------------------------------------|
| 1 | Điều khiển từ xa Samsung Smart | 2 | Cáp nguồn |
| 3 | Thẻ bảo hành / Hướng dẫn thiết lập nhanh / Hướng dẫn quy định (Không có sẵn ở một số quốc gia) | 4 | Cáp dữ liệu (Không có sẵn ở một số quốc gia) |

2. Lắp đặt Chân đế TV LED

Lắp đặt chân đế và các bộ phận

Khi lắp đặt chân đế, hãy sử dụng các chi tiết và bộ phận kèm theo.

- Đặt một miếng vải mềm lên bàn để bảo vệ TV, sau đó đặt TV sao cho màn hình TV hướng xuống mặt bàn.

- Cắm giá đỡ vào khe bên dưới TV.
- Trượt và lắp tấm dẫn hướng chân đế vào hết cỡ theo chiều mũi tên.

LƯU Ý

- Đảm bảo rằng bạn phân biệt được mặt trước và mặt sau của mỗi chi tiết khi lắp ráp chúng.
- Đảm bảo rằng có ít nhất hai người nhắc và đi chuyên TV.

3. Bảng điều khiển kết nối

Để biết thêm thông tin, tham khảo trang đầu tiên.

1	2	3	4
5	6	7	8

1	2	3	4
5	6	7	8
9	10	11	12

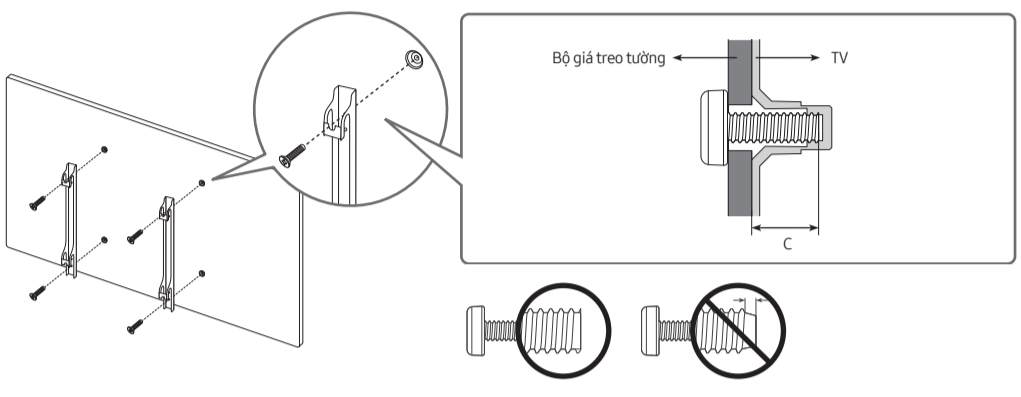
4. Các đặc tính của Bộ Giá treo Tường (VESA)

Lắp đặt giá treo lên bức tường vững chắc, vuông góc với sàn. Khi gắn vào vật liệu khác với lòng liên hệ độ lý gần nhất. Nếu lắp đặt lên trần nhà hoặc tường bị nghiêng, TV có thể bị rơi và gây thương tích cá nhân nghiêm trọng.

- Kích thước chuẩn của bộ giá treo tường được thể hiện trong bảng bên dưới.
- Bộ giá treo tường của Samsung chứa sách hướng dẫn lắp đặt chi tiết. Tất cả các bộ phận cần thiết để lắp ráp đều đi kèm.

⚠ Không nên lắp Bộ Giá treo khi đang bật TV.Việc này có thể gây chấn thương do điện giật.

- Không sử dụng đinh vít dài hơn kích thước chuẩn hoặc không tuân theo thông số kỹ thuật về đinh vít chuẩn của VESA. Đinh vít dài quá sẽ có thể làm hỏng bên trong của TV.
- Với những giá treo tường không tuân theo thông số kỹ thuật về đinh vít chuẩn của VESA, độ dài của đinh vít có thể khác nhau tùy theo thông số kỹ thuật của giá treo tường.
- Không vận các ốc quá chặt. Điều này có thể làm hỏng sản phẩm hoặc làm rơi sản phẩm, dẫn đến thương tích cá nhân. Samsung sẽ không chịu trách nhiệm cho những trường hợp như vậy.
- Samsung không chịu trách nhiệm về những hư hỏng hay tổn thương của con người khi sử dụng giá treo không theo chuẩn VESA hoặc giá treo không phù hợp hay khi người dùng không làm theo hướng dẫn lắp đặt sản phẩm.
- Không treo TV nghiêng quá 15 độ.
- Luôn phối hợp hai người để gắn TV lên tường.



- Hình dạng sản phẩm có thể khác nhau tùy theo kiểu máy.

1	2	3	4	5	6	7	8
9	10	11	12	13	14	15	16
17	18	19	20	21	22	23	24
25	26	27	28	29	30	31	32
33	34	35	36	37	38	39	40

Kích thước TV theo inch	Thông số kỹ thuật lỗ vít VESA (A × B) theo đơn vị milimet	A (mm)	B (mm)	Ø (mm)	C (mm)	Đinh vít Chuẩn	Số lượng
43	200 x 200	382.8	192.2	167.7	11-13	M8	4
50		459.2	207.4	237.2			
55		516.1	239.3	269.5			
65		400 x 300	525.5	264.0			
75	400 x 400	638.4	259.6	300.7			

.5. المواصفات

اسم الطراز	HG43BU800A	HG50BU800A
دقة العرض	3840 x 2160	3840 x 2160
حجم الشاشة	125 سم	108 سم
نقاس فطريا	20 واط	20 واط
الصوت(مخرج)		
الأبعاد (العرض × الارتفاع × العمق)		
لجسم بالحمل	2.57 x 64.46 x 111.83 سم	2.57 x 55.99 x 96.55 سم
الوزن بدون حامل بالحمل	11.5 كجم	8.4 كجم
11.8 كجم <td></td> <td>8.7 كجم</td>		8.7 كجم
اسم الطراز	HG65BU800A	HG55BU800A
دقة العرض	3840 x 2160	3840 x 2160
حجم الشاشة	163 سم	138 سم
نقاس فطريا	20 واط	20 واط
الصوت(مخرج)		
الأبعاد (العرض × الارتفاع × العمق)		
لجسم بالحمل	2.57 x 83.19 x 145.09 سم	2.57 x 70.88 x 123.21 سم
الوزن بدون حامل بالحمل	20.9 كجم	15.5 كجم
21.3 كجم <td></td> <td>15.8 كجم</td>		15.8 كجم
اسم الطراز	HG75BU800A	
دقة العرض	3840 x 2160	
حجم الشاشة		
نقاس فطريا	189 سم	
الصوت(مخرج)		
الأبعاد (العرض × الارتفاع × العمق)		
لجسم بالحمل	2.66 x 96.03 x 167.67 سم	
الوزن بدون حامل بالحمل	31.4 كجم	
32.0 كجم		

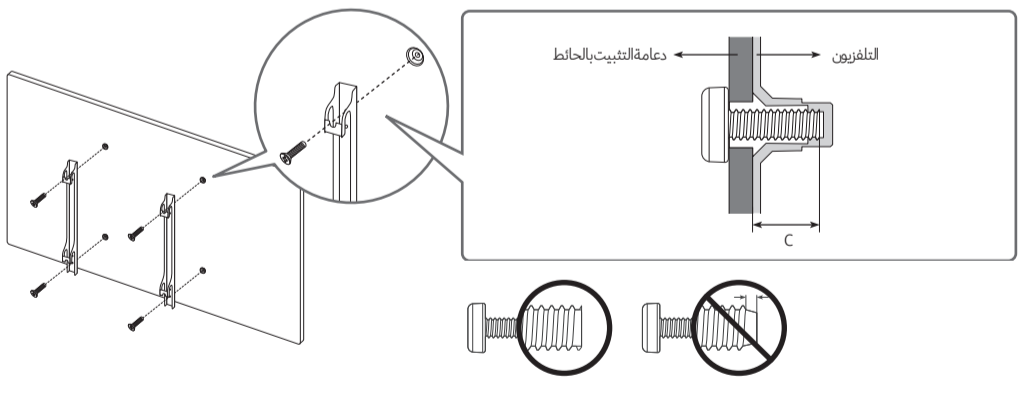
5. Thông số kỹ thuật

Tên Kiểu máy	HG43BU800A	HG50BU800A
Độ phân giải Màn hình	3840 x 2160	3840 x 2160
Kích thước Màn hình	108 cm	125 cm
Đo theo đường chéo		
Ấm thanh (Đầu ra)	20 W	20 W
Kích thước (Rộng x Cao x Sâu)	96.55 x 55.99 x 2.57 cm	111.83 x 64.46 x 2.57 cm
Thân máy	96.55 x 59.90 x 20.56 cm	111.83 x 68.36 x 22.88 cm
Có chân đế		
Trọng lượng	8.4 kg	11.5 kg
Không có chân đế	8.7 kg	11.8 kg
Có chân đế		
Tên Kiểu máy	HG55BU800A	HG65BU800A
Độ phân giải Màn hình	3840 x 2160	3840 x 2160
Kích thước Màn hình	138 cm	163 cm
Đo theo đường chéo		
Ấm thanh (Đầu ra)	20 W	20 W
Kích thước (Rộng x Cao x Sâu)	123.21 x 70.88 x 2.57 cm	145.09 x 83.19 x 2.57 cm
Thân máy	123.21 x 74.78 x 22.88 cm	145.09 x 86.96 x 28.18 cm
Có chân đế		
Trọng lượng	15.5 kg	20.9 kg
Không có chân đế	15.8 kg	21.3 kg
Có chân đế		
Tên Kiểu máy	HG75BU800A	
Độ phân giải Màn hình	3840 x 2160	
Kích thước Màn hình	189 cm	
Đo theo đường chéo		
Ấm thanh (Đầu ra)	20 W	
Kích thước (Rộng x Cao x Sâu)	167.67 x 96.03 x 2.66 cm	
Thân máy	167.67 x 100.55 x 34.04 cm	
Có chân đế		
Trọng lượng	31.4 kg	
Không có chân đế	32.0 kg	
Có chân đế		

4. مواصفات طقم التثبيت بالحائط(VESA)

قم بتثبيت رف التثبيت بالحائط على حائط صلب متعامد على الأرض. وعند ربطه بمواد بناء أخرى، الرجاء الاتصال بأقرب موزع لك. وفي حالة التركيب على السقف أو على جدار مائل، قد يسقط التلفزيون وتحدث إصابات جسيمة خطيرة.

- تكون الأبعاد القياسية لطقم التثبيت بالحائط موصحة في الجدول الموضح أدناه.
- تشمل أطقم التثبيت بالحائط من Samsung على دليل تركيب مفصل. كما تتوفر جميع الأجزاء اللازمة للتركيب.
- ⚠ عدم تركيب طقم التثبيت بالحائط أثناء تشغيل التلفزيون. فقد يؤدي ذلك إلى حدوث إصابات جسيمة نتيجة صدمة كهربائية.**
- لا تستخدم مسامير قلوووط أطول من الأبعاد القياسية أو التي لا تتوافق مع مواصفات مسامير القلوووط القياسية التي تضعها منظمة VESA. فقد تتسبب المسامير الأطول من اللازم في تلف جهاز التلفزيون من الداخل.
- بالنسبة لأطقم التثبيت بالحائط التي لا تتوافق مع مواصفات المسامير القياسية التي تضعها VESA، قد يختلف طول المسامير حسب مواصفات رف التثبيت بالحائط.
- لا تربط المسامير أكثر من اللازم؛ فقد يتسبب ذلك في تلف المنتج أو سقوطه، مما يؤدي إلى حدوث إصابة جسيمة. ولا تتحمل شركة Samsung أية مسؤولية تتعلق بعطل هذا النوع من الحوامل.
- لا تتحمل شركة Samsung أية مسؤولية تجاه تلف المنتج أو إصابات جسيمة عند استخدام رف تثبيت بالحائط غير مطابق لمواصفات VESA أو غير محدد، أو عند عدم الترام العمل بالآباع لإضافات تركيب المنتج.
- لا تقم بتثبيت التلفزيون عند درجة ميل أكثر من 15 درجة.
- يجب أن يقوم شخصان بتثبيت التلفزيون بالحائط.



- قد يختلف شكل المنتج باختلاف الطراز.

1	2	3	4	5	6	7	8
9	10	11	12	13	14	15	16
17	18	19	20	21	22	23	24
25	26	27	28	29	30	31	32
33	34	35	36	37	38	39	40

حجم التلفزيون	مواصفات فتحة براغي VESA	Ø (مم)	Ø (مم)	Ø (مم)	C (مم)	مسمار القلوووط القياسي	لكمية
43	200 x 200	167.7	192.2	382.8	11-13	8 ملي	4
50		237.2	207.4	459.2			
55		269.5	239.3	516.1			
65		267.9	264.0	525.5			
75		300.7	259.6	638.4			

1	2	3	4
5	6	7	8
9	10	11	12
13	14	15	16
17	18	19	20
21	22	23	24

- Thiết bị này là thiết bị kỹ thuật số Loại B.
- Thiết kế và các thông số kỹ thuật có thể thay đổi mà không thông báo trước.
- Để biết thêm thông tin về nguồn cung cấp điện và điện năng tiêu thụ, hãy tham khảo nhãn dán trên sản phẩm.
- Bạn có thể xem nhãn định mức được dán vào phía sau của TV. (Với một số kiểu máy, bạn có thể thấy nhãn định mức phía bên trong nắp đậy.)
- TV của bạn và các phụ kiện đi kèm có thể trông khác với hình ảnh sản phẩm được trình bày trong sách hướng dẫn này, tùy thuộc vào kiểu máy.
- Tất cả hình vẽ không chính xác theo tỷ lệ. Một số kích thước có thể thay đổi mà không thông báo trước. Tham khảo kích thước trước khi lắp đặt TV. Chúng tôi không chịu trách nhiệm đối với các lỗi đánh máy hay lỗi in ấn.

6. Giấy phép

1	2	3	4
5	6	7	8
9	10	11	12
13	14	15	16
17	18	19	20
21	22	23	24
25	26	27	28
29	30	31	32
33	34	35	36
37	38	39	40

Open Source License Notice
Open Source used in this product can be found on the following webpage. (https://opensource.samsung.com)

1	2	3	4
5	6	7	8
9	10	11	12
13	14	15	16
17	18	19	20
21	22	23	24
25	26	27	28
29	30	31	32

[العربية]

1. قائمة بالأجزاء

- قد تختلف الملحقات المتوفرة حسب الطراز.
- لمزيد من المعلومات حول وحدة التحكم عن بعد لـ Samsung Smart، الرجوع إلى "دليل التركيب".

- | | | | |
|-----------|-----------|-----------|-----------|
| 1 | 2 | 3 | 4 |
| 5 | 6 | 7 | 8 |
| 9 | 10 | 11 | 12 |
| 13 | 14 | 15 | 16 |
| 17 | 18 | 19 | 20 |
| 21 | 22 | 23 | 24 |
| 25 | 26 | 27 | 28 |
| 29 | 30 | 31 | 32 |

2. تركيب حامل تلفزيون LED

تركيب الحامل والمكونات

عند تركيب الحامل، استخدم المكونات والقطع التي يتم توفيرها.

- ضع قطعة فمئاش ناعمة على المنصدة لحماية التلفزيون، ثم ضع التلفزيون بحيث تكون الشاشة مواجهة لأسفل نحو المنصدة.

- ادخل الحوامل في الفتحة الموجودة أسفل التلفزيون.
- قم بتحريك العمامة وتركيبها حتى الخط النهائي في اتجاه سهم.

ملاحظة

- تأكد من التمييز بين الجزئين الأمامي والخلفي لكل مكون عند تركيبه.
- يجب حمل التلفزيون ونقله عن طريق شخصين على الأقل.

3. لوحة الاتصال

لمزيد من المعلومات،راجع صفحة 1.