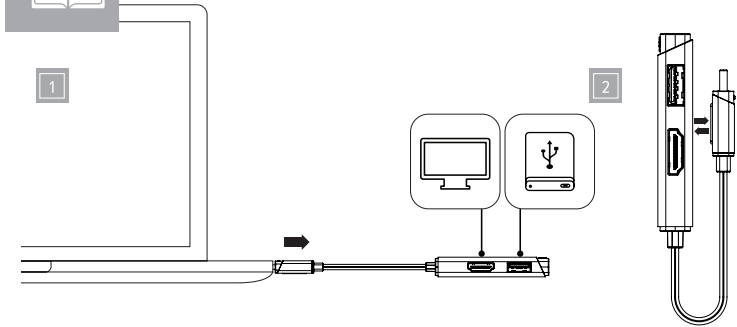
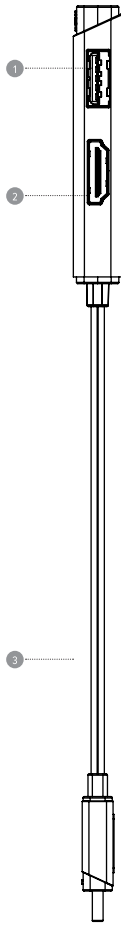
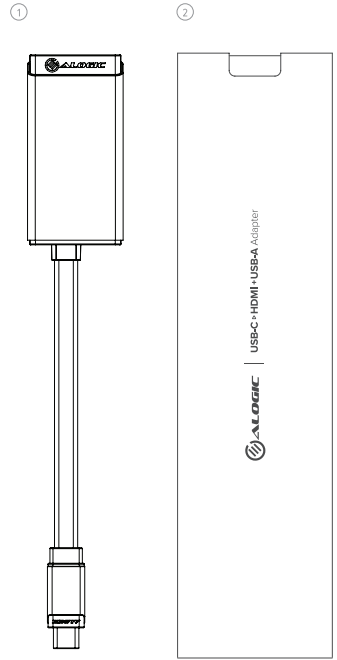
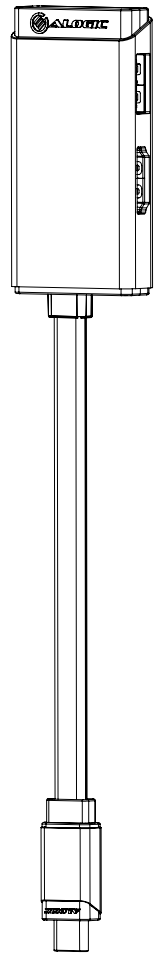




USB-C > HDMI + USB-A Adapter



Package Contents | Packungsinhalt | Contenido del Paquete | Contenu du Colis | Contenido confezione | パッケージ内容 | المحتويات الحزمة | Содержимое упаковки

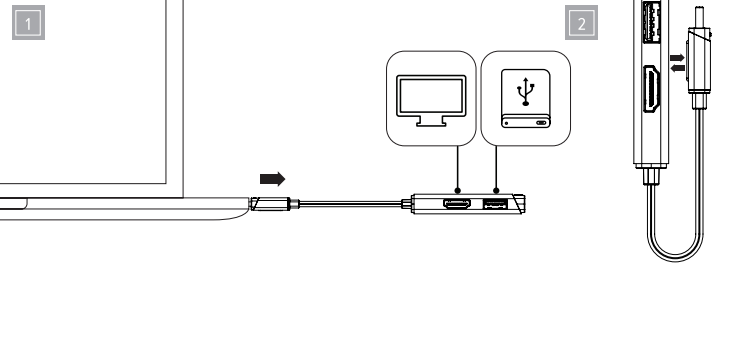
- 1. USB-C to HDMI and USB-A Adapter
- 2. USB-C auf HDMI und USB-A Adapter
- 3. Adaptador de USB-C a HDMI y USB-A
- 4. Adaptateur USB-C vers HDMI et USB-A
- 5. Adattatore da USB-C a HDMI e USB-A
- 6. USB-C - HDMI et USB-Aアダプタ
- 7. مقول USB-C إلى HDMI و USB-A الذي يشتمل على: (USB-C) إلى (HDMI) و (USB-A)
- 8. Переходник USB-C → HDMI и USB-A

- 9. Quick Start Guide
- 10. Schnellstartanleitung
- 11. Guida Rapida
- 12. Guide de démarrage rapide
- 13. Guía de inicio rápido
- 14. クイックスタートガイド
- 15. دليل البدء السريع
- 16. Краткое руководство пользователя

- 1. HDMI Port
- 2. HDMI Anschluss
- 3. Puerto HDMI
- 4. Port HDMI
- 5. HDMIポート
- 6. HDMI منفذ
- 7. Porta HDMI
- 8. Порт HDMI

- 9. USB-A Port
- 10. USB-A Anschluss
- 11. Puerto USB-A
- 12. Port USB-A
- 13. USB-A-Port
- 14. USB-A منفذ يو إس إس-آيه (USB-A)
- 15. Порт USB-A
- 16. Porta USB-A

- 17. User Manual
- 18. Betriebsanleitung
- 19. Manual de usuario
- 20. Manuel d'utilisation
- 21. Manuale dell'utente
- 22. ユーザーマニュアル
- 23. دليل الاستخدام
- 24. Руководство пользователя
- 25. USB-C (to computer)
- 26. USB-C Anschluss (zum Computer)
- 27. Conector USB-C (a computadora)
- 28. Connecteur USB-C (vers l'ordinateur)
- 29. Connettore USB tipo C (al computer)
- 30. USB-Cコネクタ (パソコンへ)
- 31. يو إس إس-سي (إلى الحاسوب)
- 32. Разъем USB-C (к компьютеру)



Specifications | Spezifikationen | Especificaciones | Caractéristiques techniques | Specificazioni |仕様書 | المواصفات | Технические характеристики

Model Modell Modelo Modèle Modello 原型 المواصفات Модели	ULCHDA-SGR		
Dimensions Dimensionen Dimensiones Dimensions Dimensionen 大きき البيناد Габариты	31 x 11 x 205 mm (L X W X H)		
Weight Gewicht Peso Poids Peso 重量 الوزن Вес	29g		
Output Output Salida Sortie Output 出力 المخرجات Выходы	<ul style="list-style-type: none"> 1x HDMI Port 1x USB-A (Female), USB 3.2 Gen 1, 5Gbps 1x HDMI Anschluss 1x USB-A (weiblich), USB 3.2 Gen 1, 5Gbps 1x Puerto HDMI 1x USB-A (hembra), USB 3.2 Gen 1, 5Gbps 1x Port HDMI 1x USB-A (Femelle), USB 3.2 Gen 1, 5Gbps 	<ul style="list-style-type: none"> 1x Porta HDMI 1x USB-A (Femmina), USB 3.2 Gen, 5Gbps 1x HDMI-Port 1x USB-A (メス), USB 3.2 Gen 1, 5Gbps 1 * منفذ اتصالي حزم آيه (HDMI) (USB-A) (مؤنثه مؤنثه، يو إس إس-سي عدد (1) يو إس إس-آيه (1) حيز الابل الأول، 0 حيزات في الثانية 1x Port HDMI 1x USB-A (Femelle) x1, USB 3.2 Gen 1, 5 F6/c 	
Input Input Entrada Entrée Input 入力 المداخل Входы	<ul style="list-style-type: none"> 1x USB-C Male 1x USB-C Stecker 1x USB-C Macho 1x USB-C mâle 	<ul style="list-style-type: none"> 1x USB tipo C Maschio 1x USB-C-オス 1 * منفذ يو إس إس-سي (USB-C) ذكر 1x USB-C кабельный разъем 	

Power Source Bus powered from host	Consumption ≤1W	Fonte di Alimentazione Alimentazione via USB dal dispositivo ≤1W	Consumo Consumo Alimentazione a USB per caricare il dispositivo host con una potenza fino a 100W quando è collegato a un caricabatterie adatto.
Stromzufuhr Vom Host gespeister Bus	Verbrauch ≤1W	電源 ホストからのバスパワー	消費電力 ≤1W
Bei Anschluss an ein geeignetes Ladegerät unterstützt der USB-C-Anschluss USB Stromdurchgang zum Laden des Host-Geräts mit bis zu 100W Leistung.		USB-Cポートは、USB Power Deliveryバスルーに 対応しており、適切な充電器に接続した場合、最大 100Wの電力でホストデバイスに充電できます。	

Fuente de energía Bus alimentado desde el host	Consumo ≤1W	الطاقة السطوية	يحتل على الطاقة بواسطة منفذ USB-C (HDCP) 1.4 و 2.2 Support
El puerto USB-C es compatible con USB Power Delivery passthrough para cargar el dispositivo anfitrión con hasta 100W de potencia cuando se conecta a un cargador adecuado.		السلك و اواط	HDR Support
		السلك و اواط	HDMI Deep Color Support: 8/10/12bit/4:4:4 format

Source d'Alimentation Alimenté par le bus USB du dispositif ≤1W	Consommation ≤1W	Источник питания Шина питается от ведущего устройства	Потребление ≤1 Вт
Le port USB-C prend en charge la Commutation d'Alimentation vers l'USB pour charger le dispositif hôte avec jusqu'à 100W de puissance lorsqu'il est connecté à un chargeur approprié.		Порт USB-C поддерживает ускоренную зарядку по USB с пропускной способностью 100 Вт при подключенном соответствующем зарядном устройстве.	

Max Resolution Max Auflösung Resolución Máxima Resolución maximum Risoluzione massima 最大解像度 الحد الأقصى للحقة الصورة Макс. разрешение	4096x2160	HDMI	4096x2160
	4096x2160	HDMI	4096x2160
	4096x2160	HDMI	4096x2160
	4096x2160	HDMI	4096x2160

Specifications | Spezifikationen | Especificaciones | Caractéristiques techniques | Specificazioni |仕様書 | المواصفات | Технические характеристики

Maximum refresh rate is dependent on the DP Alt Mode version supported by the host computer as indicated in the following table.	<table border="1"> <tr> <th>DisplayPort Alt Mode Version</th> <th>Maximum Video Output</th> </tr> <tr> <td>DP 1.4</td> <td>4K UHD 4096x2160 @ 60Hz</td> </tr> <tr> <td>DP 1.2</td> <td>4K UHD 4096x2160 @ 30Hz</td> </tr> </table>	DisplayPort Alt Mode Version	Maximum Video Output	DP 1.4	4K UHD 4096x2160 @ 60Hz	DP 1.2	4K UHD 4096x2160 @ 30Hz	The device supports HDMI 2.0 features including: <ul style="list-style-type: none"> HDCP 1.4 and 2.2 Support HDR Support HDMI Deep Color Support: 8/10/12bit/4:4:4 format RGB 4:4:4/ YCbCr 4:2:2/ YCbCr 4:2:0 Color Space Support
DisplayPort Alt Mode Version	Maximum Video Output							
DP 1.4	4K UHD 4096x2160 @ 60Hz							
DP 1.2	4K UHD 4096x2160 @ 30Hz							
Die maximal verfügbare Aktualisierungsrate unterscheidet sich je nach vom Host-Computer unterstützten DP Alt Mode Version, wie in der folgenden Tabelle angegeben.	<table border="1"> <tr> <th>DisplayPort Alt Mode Version</th> <th>Maximale Bildwiedergabe</th> </tr> <tr> <td>DP 1.4</td> <td>4K UHD 4096x2160 @ 60Hz</td> </tr> <tr> <td>DP 1.2</td> <td>4K UHD 4096x2160 @ 30Hz</td> </tr> </table>	DisplayPort Alt Mode Version	Maximale Bildwiedergabe	DP 1.4	4K UHD 4096x2160 @ 60Hz	DP 1.2	4K UHD 4096x2160 @ 30Hz	Das Gerät unterstützt HDMI 2.0 Funktionen wie: <ul style="list-style-type: none"> HDCP 1.4 und 2.2 Unterstützung HDR Unterstützung HDMI Unterstützung der Farbentferte: 8/10/12bit/4:4:4 Format RGB 4:4:4/ YCbCr 4:2:2/ YCbCr 4:2:0 Farbraumunterstützung
DisplayPort Alt Mode Version	Maximale Bildwiedergabe							
DP 1.4	4K UHD 4096x2160 @ 60Hz							
DP 1.2	4K UHD 4096x2160 @ 30Hz							
La tasa de refresco máxima disponible difiere en función de la versión DP Alt Mode soportada por el ordenador anfitrión, como se indica en la siguiente tabla.	<table border="1"> <tr> <th>Versión DisplayPort Alt Mode</th> <th>Salida máxima de vídeo</th> </tr> <tr> <td>DP 1.4</td> <td>4K UHD 4096x2160 @ 60Hz</td> </tr> <tr> <td>DP 1.2</td> <td>4K UHD 4096x2160 @ 30Hz</td> </tr> </table>	Versión DisplayPort Alt Mode	Salida máxima de vídeo	DP 1.4	4K UHD 4096x2160 @ 60Hz	DP 1.2	4K UHD 4096x2160 @ 30Hz	El dispositivo es compatible con las características de HDMI 2.0, incluyendo: <ul style="list-style-type: none"> Soporte HDCP 1.4 y 2.2 Compatibilidad con HDR Soporte de color profundo HDMI: Formato 8/10/12bit/4:4:4 Soporte de espacio de color RGB 4:4:4/ YCbCr 4:2:2/ YCbCr 4:2:0
Versión DisplayPort Alt Mode	Salida máxima de vídeo							
DP 1.4	4K UHD 4096x2160 @ 60Hz							
DP 1.2	4K UHD 4096x2160 @ 30Hz							
La fréquence de rafraîchissement maximale disponible varie en fonction de la version Mode Alterné DP prise en charge par l'ordinateur hôte, comme indiqué dans le tableau ci-dessous.	<table border="1"> <tr> <th>DisplayPort Alt Mode Version</th> <th>Sortie Vidéo Maximale</th> </tr> <tr> <td>DP 1.4</td> <td>4K UHD 4096x2160 @ 60Hz</td> </tr> <tr> <td>DP 1.2</td> <td>4K UHD 4096x2160 @ 30Hz</td> </tr> </table>	DisplayPort Alt Mode Version	Sortie Vidéo Maximale	DP 1.4	4K UHD 4096x2160 @ 60Hz	DP 1.2	4K UHD 4096x2160 @ 30Hz	L'appareil prend en charge les fonctions HDMI 2.0, notamment : <ul style="list-style-type: none"> Support HDR Support HDMI Deep Colour : format 8/10/12bit/4:4:4 Soutien de l'espace couleur RGB 4:4:4/ YCbCr 4:2:2/ YCbCr 4:2:0
DisplayPort Alt Mode Version	Sortie Vidéo Maximale							
DP 1.4	4K UHD 4096x2160 @ 60Hz							
DP 1.2	4K UHD 4096x2160 @ 30Hz							
La massima velocità di aggiornamento disponibile varia a seconda della versione Modalità Alternata DP supportata dal computer host, come indicato nella tabella seguente.	<table border="1"> <tr> <th>Versione DisplayPort Alt Mode</th> <th>Uscita Video Massima</th> </tr> <tr> <td>DP 1.4</td> <td>4K UHD 4096x2160 @ 60Hz</td> </tr> <tr> <td>DP 1.2</td> <td>4K UHD 4096x2160 @ 30Hz</td> </tr> </table>	Versione DisplayPort Alt Mode	Uscita Video Massima	DP 1.4	4K UHD 4096x2160 @ 60Hz	DP 1.2	4K UHD 4096x2160 @ 30Hz	Il dispositivo supporta le caratteristiche di HDMI 2.0 tra cui: <ul style="list-style-type: none"> Supporto HDR Supporto HDMI Deep Color: Formato 8/10/12bit/4:4:4 Supporto Spazio Colore RGB 4:4:4/ YCbCr 4:2:2/ YCbCr 4:2:0
Versione DisplayPort Alt Mode	Uscita Video Massima							
DP 1.4	4K UHD 4096x2160 @ 60Hz							
DP 1.2	4K UHD 4096x2160 @ 30Hz							
使用可能な最大リフレッシュレートは、ホストコンピュータがサポートするDP Alt Modeのバージョンによって、以下の表のようになります。	<table border="1"> <tr> <th>DisplayPort Altモードバージョン</th> <th>最大ビデオ出力</th> </tr> <tr> <td>DP 1.4</td> <td>4K UHD 4096x2160 @ 60Hz</td> </tr> <tr> <td>DP 1.2</td> <td>4K UHD 4096x2160 @ 30Hz</td> </tr> </table>	DisplayPort Altモードバージョン	最大ビデオ出力	DP 1.4	4K UHD 4096x2160 @ 60Hz	DP 1.2	4K UHD 4096x2160 @ 30Hz	本製品は、下記を含むHDMI 2.0の機能をサポートしています。 <ul style="list-style-type: none"> HDCP 1.4および2.2のサポート HDRサポート HDMI Deep Colorをサポート、8/10/12ビット4:4:4フォーマット RGB 4:4:4/ YCbCr 4:2:2/ YCbCr 4:2:0 色空間のサポート
DisplayPort Altモードバージョン	最大ビデオ出力							
DP 1.4	4K UHD 4096x2160 @ 60Hz							
DP 1.2	4K UHD 4096x2160 @ 30Hz							
يختلف الحد الأقصى لمعدل التحديث المتاح اعتمادًا على إصدار وضع العرض المتاح (DP Alt Mode) الذي يدعمه الحاسوب المضيف كما هو موضح في الجدول التالي.	<table border="1"> <tr> <th>إصدار الوضع التبادلي (DisplayPort) العرض</th> <th>الحد الأقصى لإخراج الفيديو</th> </tr> <tr> <td>1.4 DP</td> <td>4K UHD 4096x2160 @ 60Hz</td> </tr> <tr> <td>1.2 DP</td> <td>4K UHD 4096x2160 @ 30Hz</td> </tr> </table>	إصدار الوضع التبادلي (DisplayPort) العرض	الحد الأقصى لإخراج الفيديو	1.4 DP	4K UHD 4096x2160 @ 60Hz	1.2 DP	4K UHD 4096x2160 @ 30Hz	
إصدار الوضع التبادلي (DisplayPort) العرض	الحد الأقصى لإخراج الفيديو							
1.4 DP	4K UHD 4096x2160 @ 60Hz							
1.2 DP	4K UHD 4096x2160 @ 30Hz							
Зависимость максимальной доступной частоты обновления от версии альтернативного режима DP представлена в нижеследующей таблице.	<table border="1"> <tr> <th>В версия альтернативного режима DisplayPort</th> <th>Макс. Разрешение видеовыхода</th> </tr> <tr> <td>DP 1.4</td> <td>4K UHD 4096x2160 @ 60Hz</td> </tr> <tr> <td>DP 1.2</td> <td>4K UHD 4096x2160 @ 30Hz</td> </tr> </table>	В версия альтернативного режима DisplayPort	Макс. Разрешение видеовыхода	DP 1.4	4K UHD 4096x2160 @ 60Hz	DP 1.2	4K UHD 4096x2160 @ 30Hz	Устройство поддерживает функции HDMI 2.0, включая: <ul style="list-style-type: none"> Поддержка HDCP 1.4 и 2.2 Поддержка HDR Поддержка функций насыщенного цвета HDMI Deep Color: Формат 8/10/12bit 4:4:4 Поддержка функций цветowego пространства RGB 4:4:4/ YCbCr 4:2:2/ YCbCr 4:2:0
В версия альтернативного режима DisplayPort	Макс. Разрешение видеовыхода							
DP 1.4	4K UHD 4096x2160 @ 60Hz							
DP 1.2	4K UHD 4096x2160 @ 30Hz							

Compatible with Windows, Mac and Chromebook based machines that support USB-C DisplayPort Alt Mode video output	Compatible con computer basati su Windows, Mac e Chromebook che supportano l'uscita video USB-C Modalità Alternata DisplayPort
Kompatibel mit Windows-, Mac- und Chromebook-betriebenen Maschinen, die USB-C DisplayPort Alt Mode Videoausgabe unterstützen	USB-C DisplayPort Alt Modeビデオ出力をサポートするWindows、Mac、Chromebookベースのマシンに対応
Compatible con máquinas basadas en Windows, Mac y Chromebook que soportan la salida de video USB-C DisplayPort Alt Mode	متوافق مع أجهزة ويندوز وماك وكروميوك التي تدعم مخرجات فيديو يو إس إس-سي (USB-C) لمنفذ العرض التبادلي (DisplayPort Alt Mode)
Compatible avec les ordinateurs basés sur Windows, les Macs et les Chromebooks qui prennent en charge la sortie vidéo USB-C Mode Alterné DisplayPort.	Совместимость с устройствами на операционных системах Windows, Mac и Chromebook USB-C порты которых поддерживают передачу видео в альтернативном режиме DisplayPort

Specifications | Spezifikationen | Especificaciones | Caractéristiques techniques | Specificazioni |仕様書 | المواصفات | Технические характеристики

Operating Temperature 0°C to +45°C	Operating Humidity 10% to 85% RH (no condensation)	Betriebstemperatur 0°C bis +45°C	Betriebsfeuchtigkeit 10% bis 85% RH (keine Kondensation)	Temperatura di funzionamento da 0°C a +45°C	Umidità di funzionamento 10% a 85% umidità relativa (senza condensazione)
Environmental Conditions Condiciones ambientales Condizioni ambientali 環境条件 Условия окружающей среды	Condiciones ambientales Condiciones ambientales 環境条件 Условия окружающей среды	Temperatura de Operación 0°C a +45°C	Humedad de Operación 10% a 85% RH (sin condensación)	Temperatura de fonctionnement 0°C à +45°C	Humidité de fonctionnement 10% à 85% RH (sans condensation)
Compliance Beachtung Acuerdo Conformité Conformità 符合 Соответствие нормам	FCC, CE	FCC, CE	FCC, CE	FCC, CE	FCC, CE
Warranty Garantie Garantía Garantie Garanzia 保証 الضمان Гарантия	2 Years	2 Anos	2 Anni	2 Years	2 Anos
	2 Jahre	2 Ans	2 年間	2 年	2 年

Warning

- This device is designed for indoors use only.
- Do not deliberately damage the device or expose it to damp, direct sunlight, or high temperature conditions.
- Disassembling or failing to properly use and care for your device will void the warranty on the product.
- ALOGIC bears no responsibility for damage to the device or incidental damages arising from improper use or lack of care and is not liable for repair/replacement of the device or other damages in these circumstances.

Warnung

- Dieses Gerät ist nur für die Nutzung im Inneren vorgesehen.
- Beschädigen Sie das Gerät nicht absichtlich und setzen Sie es nicht Feuchtigkeit, direkter Sonneneinstrahlung oder hohen Temperaturen aus.
- Wenn Sie Ihr Gerät zerlegen oder nicht ordnungsgemäß verwenden und pflegen, erlischt die Garantie für das Produkt.
- ALOGIC übernimmt keine Verantwortung für Schäden am Gerät oder dessen Zubehör, die durch unsachgemäße Verwendung oder mangelnde Pflege entstehen, und haftet unter diesen Umständen nicht für die Reparatur / den Austausch des Geräts oder anderer Zubehörteile.

Advertencia

- Este dispositivo está diseñado para uso en interiores únicamente.
- No debe deliberadamente el dispositivo ni lo exponga a la humedad, la luz solar directa o condiciones de alta temperatura.
- Desarmar o no usar y cuidar adecuadamente su dispositivo anulará la garantía del producto.
- ALOGIC no asume ninguna responsabilidad por daños o incidentales o daños ocasionales que surjan de un uso inadecuado o falta de cuidado y no es responsable de la reparación / reemplazo del dispositivo u otros daños en estas circunstancias.

Avertissement

- Ce produit est destiné à un usage en intérieur exclusivement.
- Ne pas endommager l'appareil délibérément ou bien l'exposer à l'humidité, la lumière directe du soleil, ou des températures élevées.
- Tout désassemblage ou utilisation malpropre de votre appareil entraînera l'annulation de votre garantie.
- ALOGIC ne sera pas tenu responsable des dommages causés à l'appareil, ou des dommages liés à une mauvaise utilisation ou un manque de soin et ne sera pas tenu d'assurer la réparation/le remplacement de l'appareil dans ces circonstances.

Предупреждение

- Это устройство предназначено для использования только в помещении.
- Не допускайте повреждения устройства, не подвергайте воздействию влаги, прямых солнечных лучей или высоких температур.
- В случае признаков разборки либо ненадлежащего использования и обращения гарантийные обязательства будут отменены.
- Компания ALOGIC не несет никакой ответственности за повреждение устройства или косвенный ущерб, возникшие в результате неправильной эксплуатации или ненадлежащего ухода и не обязана производить ремонт или замену устройства при таких обстоятельствах.



Designed in Australia. Manufactured in China

