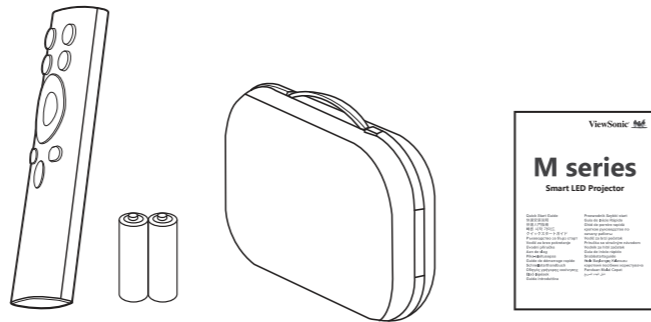
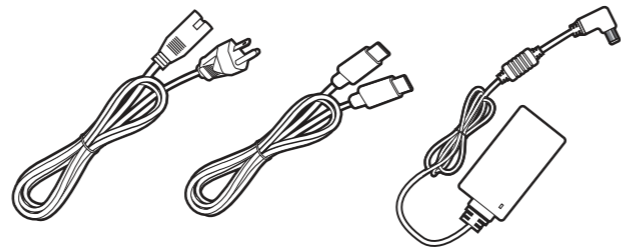
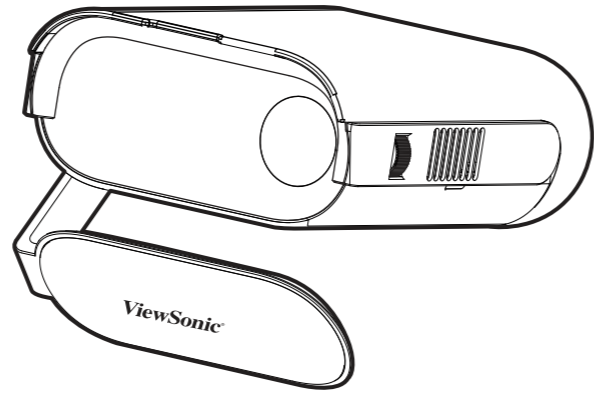
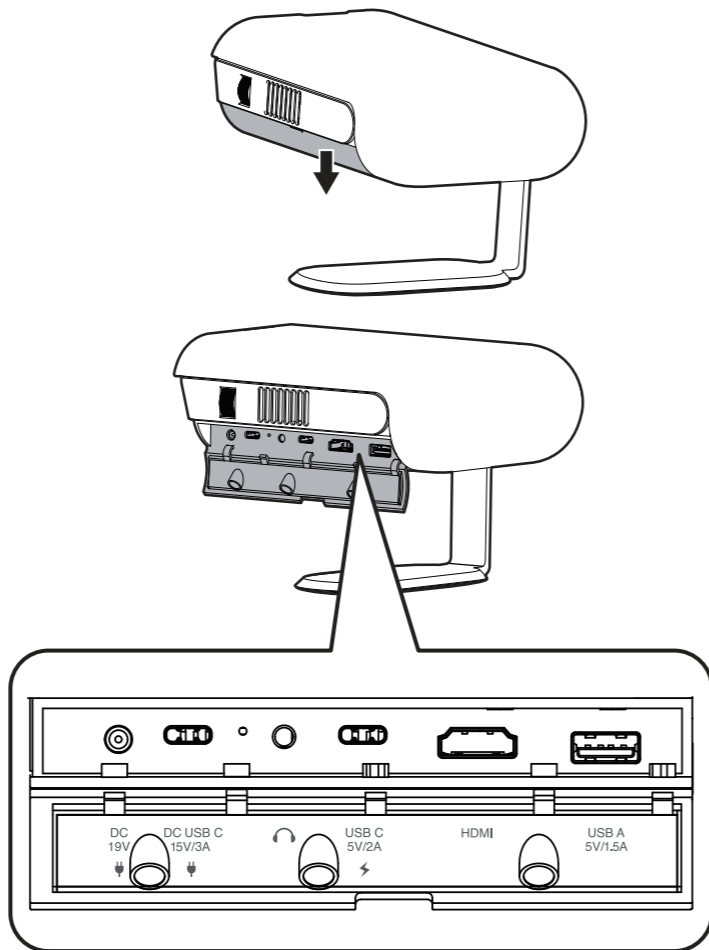


1



6



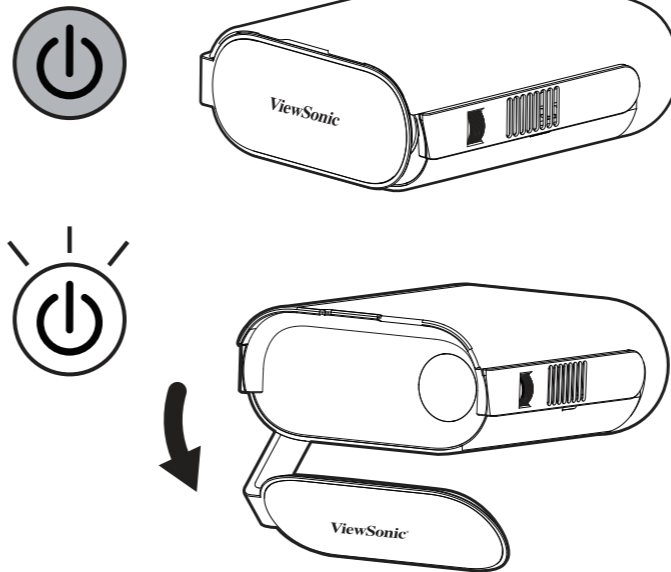
M series

Smart LED Projector

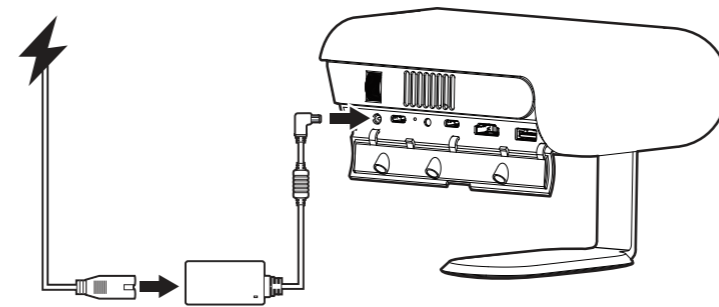
Quick Start Guide
 快速安装说明
 快速入門指南
 빠른 시작 가이드
 クイックスタートガイド
 Guide de démarrage rapide
 Schnellstarthandbuch
 Guía de inicio rápido
 Guida introduttiva
 Guia de Inicio Rápido
 Priručka so stručným návodom
 Vodnik za hitri začetek
 Przewodnik Szybki start
 короткий посібник користувача
 Hızlı Başlangıç Kılavuzu

Snabbstartsguide
 Vodič za brzo pokretanje
 краткое руководство
 по началу работы
 Ghid de pornire rapidă
 Első lépések
 Οδηγός γρήγορης εκκίνησης
 Pika-aloitusopas
 Úvodní příručka
 Vodič za brzi početak
 Ръководство за бърз старт
 Aan de slag
 Panduan Mulai Cepat
 Hướng dẫn Khởi động Nhanh
 ඉඹිඹරිමේ මාර්ගදර්ශන
 دليل البدء السريع

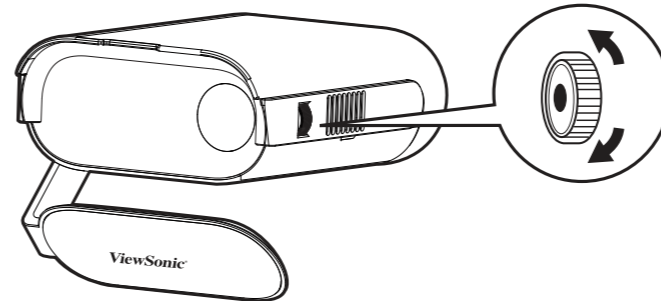
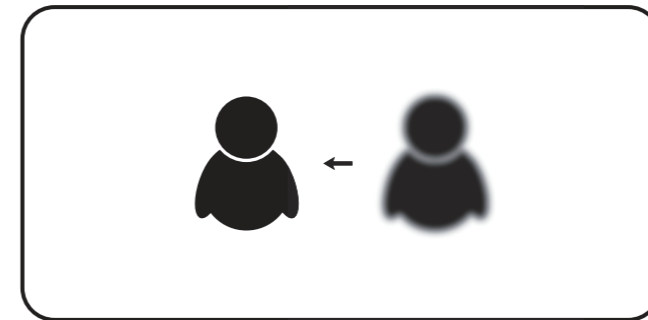
2



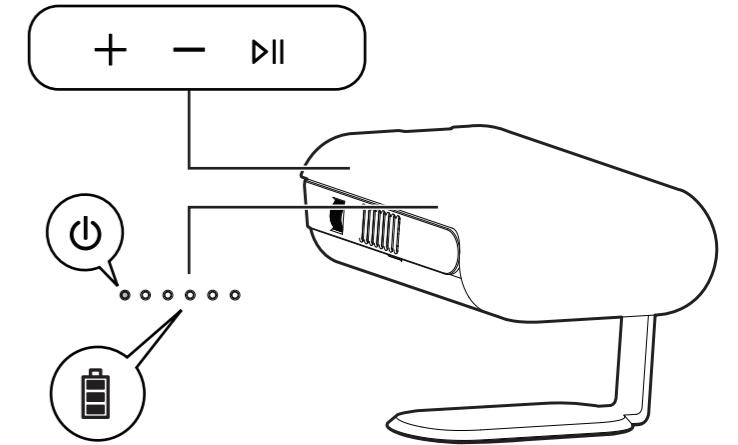
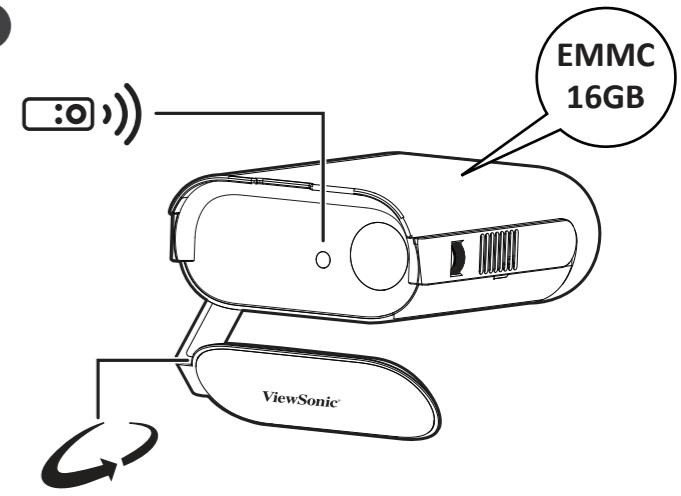
3



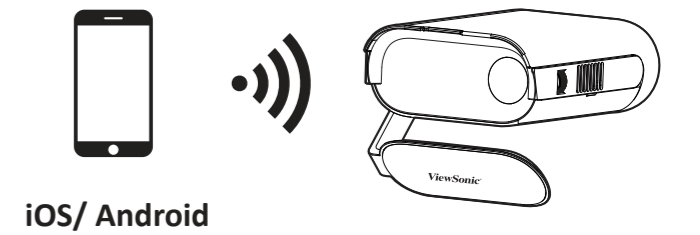
7



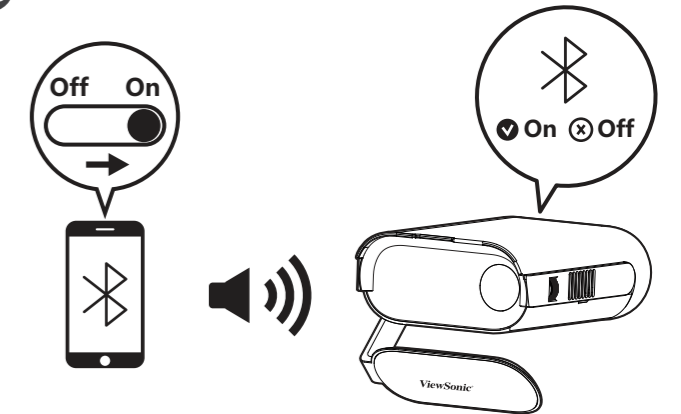
4



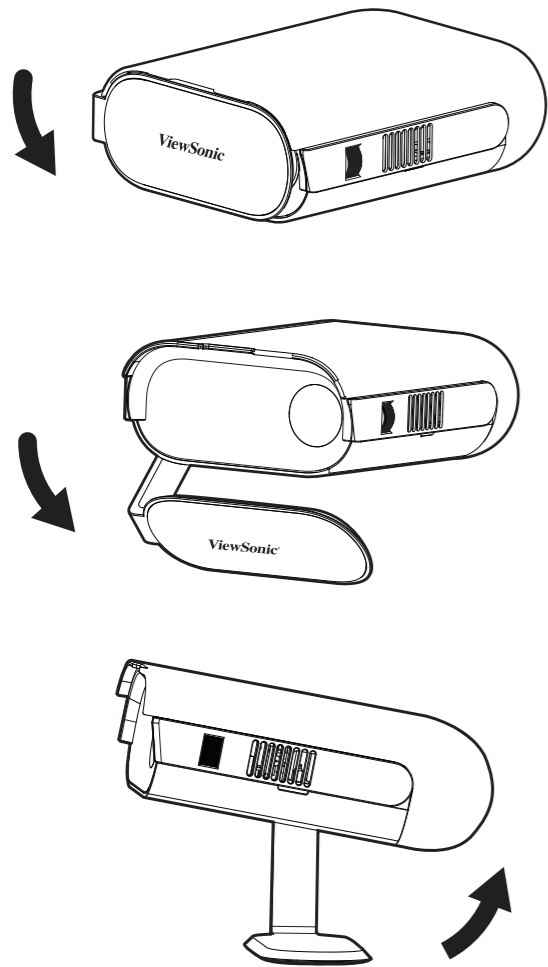
9



10



5



FCC Compliance Statement

This device complies with part 15 of FCC Rules. Operation is subject to the following two conditions: (1) this device may not cause harmful interference, and (2) this device must accept any interference received, including interference that may cause undesired operation.

Industry Canada ICES-003 Compliance: CAN ICES-003(B) / NMB-003(B)

CE Conformity for European Countries

CE The device complies with the EMC Directive 2014/30/UE, Low Voltage Directive 2014/35/EU, Ecodesign Directive 2009/125/EC and Radio Equipment Directive 2014/53/UE. The full Declaration of Conformity can be found at the following website:

https://www.viewsonicglobal.com/public/products_download/safety_compliance/projector/VS19217_CE_DOC.pdf

Declaration of RoHS2 Compliance

This product has been designed and manufactured in compliance with Directive 2011/65/EU of the European Parliament and the Council on restriction of the use of certain hazardous substances in electrical and electronic equipment (RoHS2 Directive) and is deemed to comply with the maximum concentration values issued by the European Technical Adaptation Committee (TAC).

FCC 符合性声明

本设备符合 FCC 规则第 15 部分的规定。
其操作遵循下面两个条件：
（1）本设备不会导致有害干扰；
（2）本设备必须承受任何接收到的干扰，包括可能导致异常操作的干扰。

加拿大工业部声明: CAN ICES-003(B) / NMB-003(B)

针对欧盟国家的 CE 符合性：CE 此设备符合电磁兼容指令 2014/30/UE、低电压指令 2014/35/UE、无线设备指令 2014/53/UE和能源相关产品生态设计指令2009/125/EC相关要求。可访问以下网站查看完整的合规声明：
https://www.viewsonicglobal.com/public/products_download/safety_compliance/projector/VS19217_BSM1_RoHS.pdf

FCC 符合性聲明

本產品符合 FCC 規定的第 15 部份。操作時有以下兩種情況：(1) 本裝置可能不會造成有害的干擾，以及 (2) 本裝置必須接受任何接收到的干擾，包括可能造成異常操作的干擾。

加拿大工業部聲明: CAN ICES-003(B) / NMB-003(B)

歐洲國家聲明: CE 本裝置符合電磁相容指令 2014/30/UE、低電壓指令 2014/35/UE、無線電設備指令 2014/53/UE和能源相關產品生態設計指令 2009/125/EC相关要求。完整的符合性聲明可在以下網站找到：
https://www.viewsonicglobal.com/public/products_download/safety_compliance/projector/VS19217_BSM1_RoHS.pdf

台灣RoHS符合性聲明

台灣RoHS/限用物質含有情況標示資訊請參考下列網址:

https://www.viewsonicglobal.com/public/products_download/safety_compliance/projector/VS19217_BSM1_RoHS.pdf

FCC 적합성 선언

본 장치는 FCC 규정 제 15 부를 준수합니다. 작동에는 다음 두 가지 조건이 적용됩니다. (1) 본 장치는 유해 간섭을 일으키지 않으며, (2) 본 장치는 원치 않는 작동을 일으킬 수 있는 간섭을 포함하여 수신된 어떠한 간섭도 수용해야 합니다.

캐나다 산업부 규정: CAN ICES-003(B) / NMB-003(B)

CE 적합성 선언(유럽 국가의 경우): CE 본 장치는 EMC 지침 2014/30/UE, 저전압 지침 2014/35/UE, Ecodesign 지침 2009/125/EC 및 무선 장비 지침 2014/53/UE를 준수합니다. 규정 준수 하단 섹션에서 확인할 수 있습니다.
https://www.viewsonicglobal.com/public/products_download/safety_compliance/projector/VS19217_CE_DOC.pdf

FCC2 적합성 선언

본 제품은 전기 및 전자 기기에 특정 유해물질의 사용에 대한 제한에 관한 유럽 의회와 이사회의 2011/65/EU 지침(RoHS2 지침)에 따라 설계 및 제조되었고, 아래와 같이 유럽 기술적합위원회(TAC)가 확정한 최대 농도 값을 준수합니다.

FCC 準拠に関する声明

本製品はFCC規則（パート15）に準拠しています。操作は次の2つの条件に規制されます:(1)電波障害を起さないこと、(2)誤動作の原因となる電波障害を含む、受信したすべての電波障害に対して正常に動作すること。

カナダ産業省 (C) 宣言書: CAN ICES-003(B) / NMB-003(B)

欧州諸国の CE 適合性: CE 本デバイス は、EMC指令 2014/30/UE、低電圧指令 2014/35/UE、エコデザイン指令 2009/125/ECおよび無線機器指令 2014/53/UE に適合しています。適合宣言書の全文については以下のウェブサイトをご覧ください：
https://www.viewsonicglobal.com/public/products_download/safety_compliance/projector/VS19217_CE_DOC.pdf

RoHS2 準拠の通知

本製品は、電氣および電子機器（RoHS2 指令）に含まれる危険物質の使用の制限に関して、欧州議会および欧州委員会との指針 2011/65/UE に準拠して設計され製造され、次に示すように欧州技術適合委員会（TAC）が発行した最大濃度値を遵守していることと見なれています。

Declaration of conformite FCC

Cet appareil est conforme à l'article 15 des Règlements FCC. Son fonctionnement est sujet aux deux conditions suivantes:
(1) Cet appareil ne doit pas provoquer d'interférences néfastes, et (2) cet appareil doit accepter toutes les interférences reçues, y compris celles pouvant provoquer un fonctionnement indésirable.

Declaration of l'Industrie canadienne: CAN ICES-003(B) / NMB-003(B)

Conformité CE pour les pays européens

CE L'appareil est conforme à la directive CEM 2014/30/UE, à la Directive basse tension 2014/35/UE, à la Directive sur l'éco-conception 2009/125/CE et à la Directive sur les Équipements radio 2014/53/UE. La déclaration de conformité intégrale peut être consultée sur le site web suivant :

https://www.viewsonicglobal.com/public/products_download/safety_compliance/projector/VS19217_CE_DOC.pdf

Déclaration de conformité RoHS2 (LSDEEE2)

Ce produit a été conçu et fabriqué dans le respect de la directive 2011/65/EU du Parlement Européen et du Conseil relative à la limitation de l'utilisation de certaines substances dangereuses dans les équipements électriques et électroniques (Directive RoHS2 - LSDEEE2) et il est déclaré respecter les valeurs de concentration maximum définies par le Comité technique d'adaptation (TAC) européen, qui sont les suivantes.

FCC-Hinweise

Dieses Gerät erfüllt alle Anforderungen des Teils 15 der FCC-Bestimmungen. Der Betrieb muss die folgenden zwei Bedingungen erfüllen: (1) Das Gerät darf keine schädlichen Interferenzen verursachen, und (2) das Gerät muss alle empfangenen Interferenzen inklusive der Interferenzen, die eventuell einen unerwünschten Betrieb verursachen, annehmen.

Industry Canada-Hinweis: CAN ICES-003(B) / NMB-003(B)

CE-Konformität für europäische Länder

CE Das Gerät erfüllt die EMV-Richtlinie 2014/30/UE, die Niederspannungsrichtlinie 2014/35/UE, die Ökodesign-Richtlinie 2009/125/EG und die Funkanlagen-Richtlinie 2014/53/UE. Die vollständige Konformitätserklärung finden Sie auf folgender Webseite:

https://www.viewsonicglobal.com/public/products_download/safety_compliance/projector/VS19217_CE_DOC.pdf

RoHS2-Konformitätserklärung

Dieses Produkt wurde gemäß den Anforderungen der EG-Richtlinie 2011/65/EU zur Beschränkung der Verwendung bestimmter gefährlicher Stoffe in Elektro- und Elektronikgeräten (RoHS2-Richtlinie) entworfen und hergestellt und hat sich als mit den maximalen Konzentrationenwerten, die der europäischen Ausschuss für die technische Anpassung (Technical Adaptation Committee, TAC) festgelegt hat, wie folgt konform erwiesen.

Declaración de conformidad de la FCC (Comisión Federal de Comunicaciones)

Este dispositivo cumple con el Aparato 15 de las normas FCC. El funcionamiento está sujeto a las dos condiciones siguientes: (1) Este dispositivo no debe causar interferencias perjudiciales, y (2) Este dispositivo debe aceptar cualquier interferencia recibida, incluidas aquellas que provoquen un funcionamiento no deseado.

Declaración del Departamento de Industria de Canadá: CAN ICES-003(B) / NMB-003(B)

Certificación CE para países europeos

CE Enheten uppfyller EMC-direktivet 2014/30/UE, lågspanningsdirektivet 2014/35/UE, ekodesigndirektivet 2009/125/EG och direktivet om radioutrustning 2014/53/UE. Den fullständiga försäkran om överensstämmelse finns på följande webbplats:

https://www.viewsonicglobal.com/public/products_download/safety_compliance/projector/VS19217_CE_DOC.pdf

Declaración de Cumplimiento de RoHS2

Este producto ha sido diseñado y fabricado cumpliendo la Directiva 2011/65/UE del Parlamento Europeo y el Consejo para la restricción del uso de ciertas sustancias peligrosas en equipos eléctricos y electrónicos (Directiva RoHS2) y se considera que cumple con los valores de concentración máximos publicados por el European Technical Adaptation Committee (Comité Europeo de Adaptaciones Técnicas) (TAC) tal y como se muestra a continuación.

Dichiarazione di conformita FCC

Questo dispositivo è conforme alla Parte 15 delle Norme FCC. Il funzionamento è soggetto alle seguenti due condizioni: (1) Questo dispositivo non può provocare interferenze dannose e (2) Questo dispositivo deve accettare tutte le interferenze ricevute, incluse le interferenze che possono provocare operazioni indesiderate.

Dichiarazione IC (Industry Canada): CAN ICES-003(B) / NMB-003(B)

Conformité CE per i paesi Europei

CE Il dispositivo è conforme alla Direttiva EMC 2014/30/UE, Direttiva sulla bassa tensione 2014/35/UE, Direttiva Ecodesign 2009/125/CE e Direttiva sulle apparecchiature radio 2014/53/UE. La dichiarazione di conformità completa è disponibile sul seguente sito web:

https://www.viewsonicglobal.com/public/products_download/safety_compliance/projector/VS19217_CE_DOC.pdf

Dichiarazione di conformita RAEE2

Questo prodotto è stato progettato e prodotto in conformità alla Direttiva 2011/65/UE del Parlamento Europeo e del Consiglio sulla restrizione dell'uso di determinate sostanze pericolose nelle apparecchiature elettriche ed elettroniche (RAEE2) ed è inteso per adeguarsi ai valori massimi di concentrazione redatti dal TAC (Technical Adaptation Committee) Europeo, come riportato di seguito.

Declaración de compatibilidad con as regras da FCC

Este dispositivo está em conformidade com a Parte 15 das Normas da FCC. A operação está sujeita a estas duas condições: (1) este dispositivo não pode ocasionar interferência prejudicial, e (2) este dispositivo deve aceitar qualquer interferência recebida, inclusive interferências que possam causar uma operação indesejada.

Declaración da Indústria Canadiana: CAN ICES-003(B) / NMB-003(B)

Conformidade com CE para países europeos

CE O dispositivo está em conformidade com a Diretiva CEM 2014/30/UE, Diretiva de baixa tensão 2014/35/UE, Diretiva de conceção ecológica 2009/125/CE e a Diretiva relativa a equipamentos de rádio 2014/53/UE. A declaração de conformidade integral pode ser encontrada no seguinte website:

https://www.viewsonicglobal.com/public/products_download/safety_compliance/projector/VS19217_CE_DOC.pdf

Declaración de Conformidade RoHS2

Este produto foi criado e fabricado de acordo com a diretiva europeia 2011/65/UE e do conselho sobre restrição de uso de certos tipos de substância perigosas em equipamento elétrico e eletrônico (diretiva RoHS2) bem como com os valores máximos de concentração estabelecidos pelo Comitê de Adaptação Técnica Europeia (TAC), conforme mostrado a seguir.

Overensstemmelseserklæring fra FCC

Denne enhed overholder stk. 15 i FCC-reglerne. Driften er underlagt følgende to betingelser: (1) Denne enhed må ikke forårsage skadelig interferens, og (2) denne enhed skal acceptere enhver modtaget interferens, erunder interferens, der kan forårsage uønsket drift.

Erklæring fra Industry Canada: CAN ICES-003(B) / NMB-003(B)

CE-overensstemmelse for europæiske lande: CE Enheten er i overensstemmelse med EMC-direktivt 2014/30/UE, lavspændingsdirektivt 2014/35/UE, miljødirektiv 2009/125/EF og direktivet 2014/53/UE for radioudstyr. Hele overensstemmelseerklæringen kan findes på følgende website:
https://www.viewsonicglobal.com/public/products_download/safety_compliance/projector/VS19217_CE_DOC.pdf

RoHS2-overensstemmelseserklæring

Denne produkt er designet og fremstillet i overensstemmelse med Europa-Parlamentets og Rådets direktiv 2011/65/UE om begrænsning af anvendelsen af visse farlige stoffer i elektrisk og elektronisk udstyr (RoHS2-direktiv) og anses for at overholde de maksimale koncentrationsværdier, der er udstedt af den europæiske tekniske tilpasningskomité (TAC).

FCC-samsvarserklæring

Denne enheten samvarer med del 15 i FCC-reglene. Bruk er underlagt følgende to betingelser: (1) Denne enheten skal ikke forårsake skadelig interferens, og (2) denne enheten må godta all mottatt interferens, inkludert interferens som kan forårsake uønsket drift.

Industry Canada-erklæring: CAN ICES-003(B) / NMB-003(B)

CE-samsvar for europeiske land: CE Enheten samsvarer med EMC-direktivt 2014/30/UE, Lavspenningsdirektivt 2014/35/UE, Økodesign-direktivt 2009/125/EF og Radioutstyrdirektivt 2014/53/UE. Hele samsvarserklæringen finner du på følgende nettsted:

https://www.viewsonicglobal.com/public/products_download/safety_compliance/projector/VS19217_CE_DOC.pdf

Deklarasjon av RoHS2-samsvar

Denne produktet er utformet og produsert i samsvar med Europaparlamentets og -rådets direktiv 2011/65/UE om begrenning av bruken av visse farlige stoffer i elektrisk og elektronisk utstyr (RoHS2-direktiv) og anses å være i samsvar med de maksimale konsentrasjonsverdiene utstedt av European Technical Adaptation Committee (TAC).

Oświadczenie o zgodności z FCC

To urządzenie jest zgodne z częścią 15 zasad FCC. Jego działanie podlega następującym dwóm warunkom: (1) urządzenie to nie może powodować szkodliwych zakłóceń oraz (2) urządzenie to musi akceptować wszystkie odbierane zakłócenia, włącznie z zakłóceniami, które mogą powodować niepożądane działanie.

Oświadczenie Industry Canada: CAN ICES-003(B) / NMB-003(B)

Zgodność z CE dla krajów europejskich: CE Urządzenie jest zgodne z dyrektywą 2014/30/UE dotyczącą kompatybilności elektromagnetycznej, dyrektywą niskonapięciową 2014/35/UE, dyrektywą 2009/125/EC dotyczącą ekoprojektów i dyrektywą 2014/53/UE o urządzeniach radiowych. Deklarację zgodności można znaleźć na następującej stronie internetowej:

https://www.viewsonicglbal.com/public/products_download/safety_compliance/projector/VS19217_CE_DOC.pdf

Deklaracja zgodności RoHS2

Produkt ten został zaprojektowany i wyprodukowany zgodnie z Dyrektywą 2011/65/UE Parlamentu Europejskiego i Rady Europy w sprawie ograniczenia stosowania niektórych substancji niebezpiecznych w urządzeniach elektrycznych i elektronicznych (Dyrektywa RoHS2), w związku z czym jest zgodny z podaną poniżej listą maksymalnych wartości koncentracji sporządzonej przez TAC (European Technical Adaptation Committee (Europejski Komitet Dostosowania Technicznego)).

Декларация про відповідність Федеральній комісії зв'язку США

Цей пристрій відповідає вимогам Частины 15 Правил Федеральної Комісії зв'язку Експлуатация підлягає двомнаступним умовам: (1) Цей пристрій може викликати шкідливі інтерференції; та 2) цей пристрій мусить приймаати будь-яку отримувану інтерференцію, включаючи також, яка може викликати небажані ефекти при експлуатації.

Декларация Міністерства промисловости Канади: CAN ICES-003(B) / NMB-003(B)

Відповідність нормам Ради Європи для європейських країн:

CE Пристрій відповідає Директиві з електромагнітної сумісності 2014/30/EC, Директиві про низьку напругу 2014/35/EC, Директиві з екодизайну 2009/125/EC та Директиві про радіобуднання 2014/53/EC. Повну декларацію

Pernyataan Kanada Industri: CAN ICES-003(B) / NMB-003(B)

Kesesuaian CE untuk Negara-Negara di Eropa: CE Perangkat mematuhi Arahan EMC 2014/30/UE, Arahan Tegangan Rendah 2014/35/UE, Arahan Ecodesign 2009/125/EC dan Arahan Peralatan Radio 2014/53/UE. Pernyataan Konformasitas lengkap bisa dijumpai pada situs web berikut:

https://www.viewsonicglobal.com/public/products_download/safety_compliance/projector/VS19217_CE_DOC.pdf

Vkřlarning av RoHS2-naleving

Di produkt werd ontworpen en geproduceerd in overeenstemming met Richtlijn 2011/65/UE van het Europese parlement en de Raad voor de beperking van het gebruik van bepaalde gevaarlijke bestanddelen in elektrische en elektronische apparatuur (RoHS2-richtlijn) en wordt verondersteld te voldoen aan de maximale concentratiewaarden die door het Europese Comité voor technische aanpassingen (TAC) zijn vastgesteld

Tuyên bố tuân thủ FCC

Thiết bị này tuân thủ phần 15 của Quy tắc FCC. Hoạt động phải tuân thủ hai điều sau đây trước tiên: (1) thiết bị này có thể không gây nhiễu có hại và (2) thiết bị này phải chấp nhận bất kỳ sự can nhiễu nào nhận được, kể cả nhiễu có thể gây ra hoạt động không muốn muốn.

Tuần thủ Công nghiệp Canada ICES-003: CAN ICES-003 (B) / NMB-003 (B)

CE phù hợp cho các nước châu Âu

CE Thiết bị này tuân thủ Chỉ thị EMC 2014/30/UE, Chỉ thị Điện áp Thấp 2014/35/UE, Chỉ thị Thiết kế Sinh thái 2009/125/EC và Chỉ thị Thiết bị Vô tuyến 2014/53/UE. Ban có thể tham khảo toàn bộ Tuyên bố về sự phù hợp tại trang web sau:

https://www.viewsonicglobal.com/public/products_download/safety_compliance/projector/VS19217_CE_DOC.pdf

Tuyên bố tuân thủ RoHS2: Sản phẩm này đã được thiết kế và sản xuất theo Chỉ thị 2011/65 /EU của Nghị viện châu Âu và Hội đồng về hạn chế sử dụng một số nguy hiểm nhất định các chất trong thiết bị điện và điện tử (Chỉ thị RoHS2) và được coi là tuân thủ các giá trị nồng độ tối đa do sự thích ứng kỹ thuật của Châu Âu ban hành Ủy ban (TAC).

ຕຳລາລະເຊີງການປົກຄັນຂໍ້ກຳນາດຂອງ FCC

ຊັບຸ້ນນີ້ໄດ້ຖືກອອກແບບມາສຳກຳນາດສຳລັບການກຳລັງ ການສຳຫຼາດໄຟຟ້າພື້ນຖານ 15 (part 15 of FCC Rules) ໂດຍຖືກຈຳກັດການອອກໄຟຟ້າມາໄດ້ເປັນສ່ວນນຳກຳລັງຕໍ່ໄປ (1) ຈັບຸ້ນນີ້ຕ້ອງໄດ້ຮັບໄຟຟ້າສຳຫຼາດມາຈາກຜູ້ໃຫ້ບໍລິການ ແລະ (2) ຈັບຸ້ນນີ້ຕ້ອງຮັບຮຽນສຳຫຼາດມາຈາກໄຟຟ້າສຳຫຼາດທີ່ໄດ້ຮັບຈາກຜູ້ໃຫ້ບໍລິການ.

ການປົກຄັນຕາມກຳນາດຂອງການ ICES-003 ທີ່ອາເມລິກາ: CAN ICES-003(B) / NMB-003(B)

ການສອດຄ້ອງຕາມກຳນາດ CE ສຳຫຼັບທຸກປະເທດໃນໂລກ

CE ປັດໄຈສອດຄ້ອງກັບຂໍ້ກຳນາດ EMC 2014/30/UE, ຂໍ້ກຳນາດຮັບໄຟຟ້າຕໍ່າ 2014/35/UE, ຂໍ້ກຳນາດ Ecodesign 2009/125/EC ແລະຂໍ້ກຳນາດຊັບຸ້ນຖືກ 2014/53/UE ຕຸກສ່ວນຖືກປະກາດວ່າສອດຄ້ອງກັບຕົ້ນໄຟຟ້າໃນໂຮງຜັດຕໍ່ໄປນີ້:
https://www.viewsonicglobal.com/public/products_download/safety_compliance/projector/VS19217_CE_DOC.pdf

ປະກາດຕີກຳນາດການປົກຄັນຂໍ້ກຳນາດ RoHS2: ຜົນສັດທະໄດ້ຮັບການອອກແບບແລະຜົນສັດທະຂໍ້ກຳນາດ 2011/65/UE (Directive 2011/65/UE) ສອດສຳໄປແລະສອດສຳໄປໃນໂລກນີ້ສຳຄັດໃນາຍໃຈສາທາລິນເປັນສ່ວນນຳຮາກມາຢ່າງຊັບຸ້ນໄຟຟ້າແລະຜົນສັດທະນິສ (ຂໍ້ກຳນາດຕີກຳນາດ RoHS2 (RoHS2Directive)) ແລະວ່າມີການສອດຄ້ອງກັບຄວາມໝັ້ນຄົງສຳຫຼັບໂຄງແຮງການກຳນາດປັ້ນໃຫ້ຈາກເທດສະຫຼາດ (European Technical Adaptation Committee (TAC)).

	بيان التوافق مع لجنة الصلاات الفيدرالية (FCC)		
	يتوافق هذا الجهاز مع الجزء 15 من قواعد اللجنة الفيدرالية (FCC). ويخضع التشغيل للترخيص والتنظيم التاليين: (1) لا ينبغي عن هذا الجهاز تشغيل داخل أو خارج (2) يجب أن يقبل هذا الجهاز أي تدخل يتم استقباله، ويشتمل ذلك على بديدي قد يؤدي إلى تشغيل غير مرغوب فيه. بيان التوافق مع الصناعة التقنية.		
	CAN ICES-003 (B)/NMB-003(B)		
	توافق المجموعة الأوروبية مع البلدان الأوروبية. CE يمثل هذا الجهاز لتوجيه الاتحاد الأوروبي (2014/30/UE) المواصفات الأوروبية CE والتصميم الإلكتروني، وتوجيه الاتحاد الأوروبي (2014/35/UE) المواصفات الأوروبية CE، وتوجيه المواصفات الأوروبية (2009/125/EC) المواصفات الأوروبية CE، وتوجيه إعلان المطابقة الكامل مع موقع الويب التالي: https://www.viewsonicglobal.com/public/products_download/safety_compliance/projector/VS19217_CE_DOC.pdf		
	U.S. FCC (RoHS2 Directive) and RoHS2: This product has been designed and manufactured in compliance with the RoHS2 Directive (2011/65/UE) and is deemed to comply with the maximum concentration values issued by the European Technical Adaptation Committee (TAC).		
	هذا الجهاز متوافق مع المادة 15 من لوائح لجنة الاتصالات الفيدرالية (FCC). يجب أن يقبل هذا الجهاز أي تدخل يتم استقباله، ويشتمل ذلك على جميع التداخلات التي قد تؤدي إلى تشغيل غير مرغوب فيه. بيان التوافق مع الصناعة التقنية.		

відповідності можна знайти на веб -сайті:

https://www.viewsonicglobal.com/public/products_download/safety_compliance/projector/VS19217_CE_DOC.pdf

Заява про відповідність Правилам обмеження вмісту шкідливих речовин (RoHS2)
Цей виріб було розроблено та виготовлено згідно з Директивою 2011/65/UE Європейського Парламенту та Ради з обмежень використання певних небезпечних речовин в електричному або електронному обладнанні (Директива RoHS2) та визначний таким, що відповідає нормам максимального вмісту, виданим Європейським Комітетом Технічної Адаптації (ТАС), як показано нижче.

FCC Uygunluk Beyanı

Bu cihaz FCC Kuralları 15. Kısımına uygundur. Çalışması aşağıdaki iki duruma bağlıdır: (1) bu cihaz zararlı etkileşime sebep olamaz ve (2) bu cihaz istenmeyen çalışmaya sebep olabileceek etkileşim de dahil olmak üzere alınan herhangi bir etkileşimi kabul etmelidir.

Industry Canada Beyanı: CAN ICES-003(B) / NMB-003(B)

Avrupa Ülkeleri için CE Uyumu: CE BU cihaz EMC (Elektromanyetik Uyumluluğu) Yönetmeliği 2014/30/UE, Alçak Akım Gerilim Yönetmeliği 2014/35/AB, Eko-tasarım Yönetmeliği 2009/125/AT, Yüksek Ekipmanlar Yönetmeliği 2014/53/AB ile uyumludur. Tam Uygunluk Beyanı'na takip eden websitesinden ulaşabilirsiniz.

https://www.viewsonicglobal.com/public/products_download/safety_compliance/projector/VS19217_CE_DOC.pdf

RoHS2 Uyumlu Beyanı

Bu ürün, Elektrikli ve elektronik cihazlardaki belirli tehlikeli madde kullanımını sınırlandırın (RoHS2 Yönergesi) Avrupa Parlamentosu ve Konseyinin 2011/65/UE numaralı direktiive uygun olarak tasarlanmıştır ve üretilmiştir ve Avrupa Teknik Adaptasyon Komitesi (TAC) tarafından yayınlanan ve aşağıda gösterilen azami yoğunlaşma değerlerine uygudur; beklenmektedir.

FCC-bestämmelser

Denna enhet efterlever del 15 i FCC-bestämmelserna. Användningen är underkastad följande två omständigheter: (1) denna enhet får inte orsaka skadlig interferens, och (2) denna enhet måste acceptera all interferens som tas emot, inklusive interferens som kan orsaka bristfällig funktion.

Utåtande från Industry Canada: CAN ICES-003(B) / NMB-003(B)

CE-efterlevnad för europeiska länder: CE Enheten uppfyller EMC-direktivt 2014/30/UE, lågspanningsdirektivt 2014/35/UE, ekodesigndirektivt 2009/125/EG och direktivet om radioutrustning 2014/53/UE. Den fullständiga försäkran om överensstämmelse finns på följande webbplats:

https://www.viewsonicglobal.com/public/products_download/safety_compliance/projector/VS19217_CE_DOC.pdf

Deklaration om RoHS2-efterlevnad

Denna produkt har utformats och tillverkats i efterlevnad med direktiv 2011/65/UE från det europeiska parlamentet och rådet om restriktion av användning av vissa farliga substanser i elektrisk och elektronisk utrustning (RoHS2-direktiv) och har bedömts efterleva de maximala koncentrationsvärden som utfärdats av TAC (European Technical Adaptation Committee) enligt nedan.

FCC izjava o saglasnosti

Ovaj uređaj je u saglasnosti je sa Delom 15 FCC pravila. Rad je podložan sledećim uslovima: (1) Ovaj ure