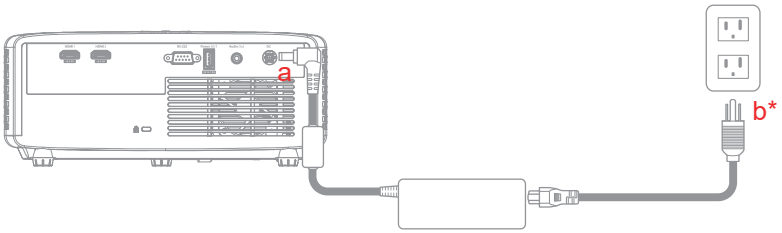
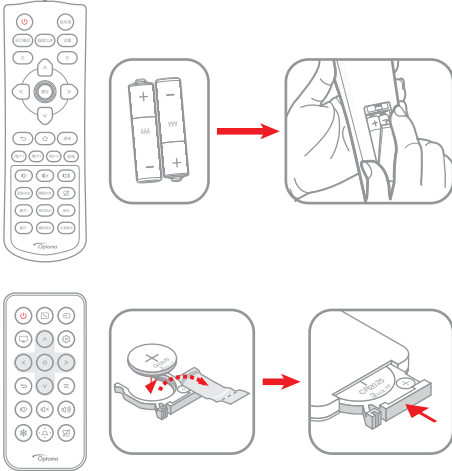




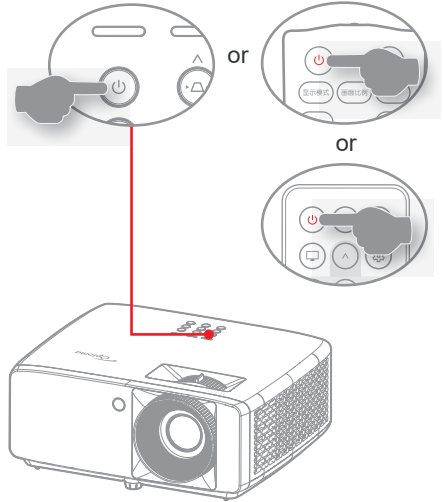
1



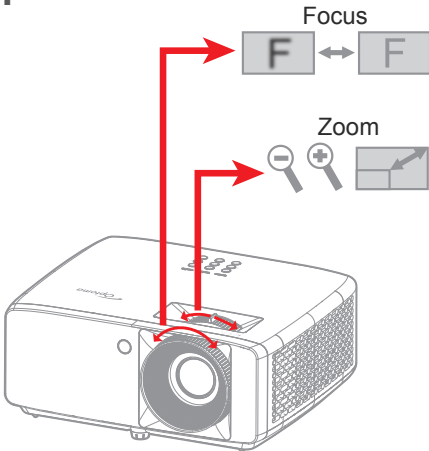
2



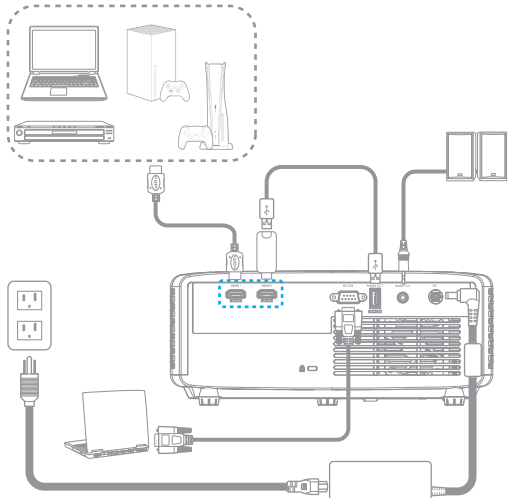
3



4



5



Note:

- Different resolution supports different signal modes. Please refer to the user manual for details.
- For warranty information, please visit our website: www.optoma.com
- For detailed instructions, please scan the QR code or visit the URL: <https://www.optoma.com/support/download>

EN Safety information

- Before operating the projector it is essential to read the full safety information in the user manual.
- Do not block any ventilation openings.
- Do not place the projector on an unstable surface. The projector may fall over resulting in injury or the projector may become damaged.
- Do not look into the projector lens during operation. The bright light may harm your eyes.
- Disconnect the power plug from AC outlet if the product is not being used for a long period of time.
- Remove battery/batteries from remote control before storage. If the battery/batteries are left in the remote for long periods, they may leak.
- *Use a power strip and or surge protector. As power outages and brown-outs can KILL devices.

Note:

- For warranty information, please visit our website: www.optoma.com
- For detailed instructions, please scan the QR code or visit the URL: <https://www.optoma.com/support/download>
- For warranty information in the USA region, please visit our website: <https://www.optoma.com/us/support/warranty-and-return-policy/>
Address: Telephone:
Optoma Technology, Inc 510-897-8600
47697 Westinghouse Drive 1-888-289-6786
Fremont, CA 94539 (6am - 5pm PST)
USA

DE Grundlegende Bedienungsanleitung

Sicherheitshinweise

- Vor Inbetriebnahme des Projektors müssen Sie unbedingt alle Sicherheitshinweise in der Bedienungsanleitung lesen.
- Blockieren Sie keine Belüftungsöffnungen.
- Stellen Sie den Projektor nicht auf einen instabilen Untergrund. Der Projektor könnte umkippen und Verletzungen verursachen oder beschädigt werden.
- Blicken Sie im Betrieb nicht direkt in das Projektorobjektiv. Das helle Licht kann Ihren Augen schaden.
- Ziehen Sie den Netzstecker aus der Steckdose, wenn Sie das Produkt voraussichtlich längere Zeit nicht benutzen.
- Entfernen Sie vor der Lagerung die Batterie(n) aus der Fernbedienung. Falls die Batterie(n) lange Zeit in der Fernbedienung verbleiben/verbleiben, kann/können sie auslaufen.
- *Verwenden Sie eine Steckdosensleiste oder einen Überspannungsschutz, da Spannungsspitzen und Stromausfälle Geräte zerstören können.

Hinweis:

- Informationen zur Garantie finden Sie auf unserer Webseite: www.optoma.com
- Detaillierte Anweisungen erhalten Sie durch Scannen des QR-Codes oder unter folgender URL: <https://www.optoma.com/support/download>

DA Grundlæggende vejledning

Sikkerhedspojlysninger

- Før du bruger projektoren, skal du læse alle sikkerhedsinformationerne i denne brugervejledning.
- Bloker ikke ventilationsåbningerne.
- Anbring ikke projektoren på usikre overflader. Projektoren kan vælte, hvilket kan medføre personskader eller beskadigelse af projektoren.
- Se ikke direkte ind i objektivet, når projektoren er tændt. Det skarpe lys kan skade dine øjne.
- Tag sikket ud af stikkontakten, hvis produktet ikke skal bruges i længere tid.
- Tag batterierne ud af fjernbetjeningen, hvis den ikke skal bruges i længere tid. Hvis batterierne efterlades i fjernbetjeningen i længere tid, kan de lække.
- *Brug en strømskærm eller en overspændingsbeskyttelse. Strømsvigt og stramvarianationer kan ØDELÆGGE apparatet.

Bemærk:

- Garantipojlysningerne kan findes på vores hjemmeside: www.optoma.com
- For yderligere vejledning, bedes du scanne QR-koden eller gå på siden: <https://www.optoma.com/support/download>

IT Manuale dell'utente di base

Informazioni sulla sicurezza

- Prima di utilizzare il proiettore, è fondamentale leggere tutte le istruzioni di sicurezza contenute nel manuale dell'utente.
- Non ostruire le fessure di ventilazione.
- Non collocare il proiettore su una superficie non stabile. Il proiettore potrebbe cadere, causando lesioni o danni al proiettore stesso.
- Non guardare direttamente nell'obiettivo del proiettore durante l'uso. La luce abbagliante potrebbe danneggiare la vista.
- Scollegare la spina dalla presa di corrente CA se il prodotto non è utilizzato per periodi prolungati.
- Rimuovere le batterie dal telecomando prima di conservarlo. Se si lasciano le batterie nel telecomando per lunghi periodi, potrebbero presentare perdite.
- *Utilizzare una presa e/o un dispositivo di protezione contro le sovratensioni in quanto le interruzioni e gli sbalzi di corrente possono DANNEGGIARE i dispositivi.

Note:

- Per informazioni sulla garanzia, visitare il nostro sito web: www.optoma.com
- Per istruzioni dettagliate, eseguire la scansione del codice QR o visitare l'URL: <https://www.optoma.com/support/download>

FI Peruskäyttöopas

Turvallisuustiedot

- On hyvin tärkeää lukea tämän käyttöoppaan täydelliset turvallisuustiedot ennen projektorin käyttöä.
- Älä tuuletusaukkoja.
- Älä ajatella projektoria epävakaalle alustalle. Projektori voi kaatua ja aiheuttaa vammaa tai projektori voi vahingoittua.
- Älä katso suoraan projektorin linssiin käytön aikana. Kirkas valo saattaa vahingoittaa silmiasi.
- Irrota virtajohto virtalähteestä, jos laitetta ei käytetä pitkään aikaan.
- Poista paristo(t) kaukoasiantimesta ennen varastointia. Jos paristo(t) jäävät kaukoasiantimeen pitkiksi ajoiksi, ne voivat vuotaa.
- *Käytä jalkojhotta jaitti viilmitteusjoja. Virtakatkokset ja jännitteen laskut voivat RIKKOA laitteita.

Huomautus:

- Saadaksesi tietoa takuusta, siirry verkkosivustollemme: www.optoma.com
- Saadaksesi yksityiskohtaisia ohjeita, skannaa QR-koodi tai siirry URL-sooitteeseen: <https://www.optoma.com/support/download>

CZ Základní uživatelská příručka

Bezpečnostní informace

- Před používáním projektoru je nezbytné si přečíst veškeré bezpečnostní informace v této uživatelské příručce.
- Přístroj neumísťujte na nestabilní místo. Projektor by mohl spadnout a mohlo by dojít ke zranění osob nebo k poškození projektoru.
- Během provozu se nedívejte přímo do objektivu projektoru. Jasné světlo může poškodit zrak.
- Neblíďte-li přístroj delší dobu používat, odpojte zástrčku napájecího kabelu z elektrické zásuvky.
- Před skladováním vyjměte baterii/baterie z dálkového ovladače. Pokud jsou baterie ponechány delší dobu v ovladači, může dojít k jejich vytečení.
- *Použijte prodlužovací kabel nebo přepětovou ochranu. Výpady napájení a dlouhodobé podpětí mohou zařízení ZNIČIT.

Poznámka:

- Informace o záruce najdete na našich webových stránkách: www.optoma.com
- Podrobné pokyny získáte oskenováním kódu QR nebo navštívte adresu URL: <https://www.optoma.com/support/download>

NL Basishandleiding

Veiligheidsinformatie

- Voordat u de projector bedient, is het belangrijk dat u de volledige veiligheidsinformatie in de handleiding leest.
- De ventilatiegaten niet blokkeren.
- Plaats de projector niet op een onstabiel oppervlak. De projector kan kantelen en lichamelijke letsels of schade aan de projector veroorzaken.
- Kijs tijdens het gebruik niet direct in de projectorlens. Het heldere licht kan uw ogen beschadigen.
- Trek de stekker van de voedingskabel uit het stopcontact als u het product gedurende langere tijd niet gebruikt.
- Verwijder de batterij(en) uit de afstandsbediening voordat u deze opbergt. Als u batterij(en) gedurende langere tijd in de afstandsbediening laat zitten, kunnen ze lekken.
- *Gebruik een stekkerdoos en/of overspanningsbeveiliging omdat stroomuitval en verdonkering kan apparaten BESCHADIGEN.

Opmerking:

- GaGa voor garantie-informatie naar onze website: www.optoma.com
- Scan de QR-code of ga naar de volgende URL voor gedetailleerde instructies: <https://www.optoma.com/support/download>

ES Manual del usuario básico

Información de seguridad

- Antes de operar el proyector, es esencial leer toda la información de seguridad del manual del usuario.
- No bloquee ninguna abertura de ventilación.
- No coloque el proyector sobre una superficie inestable. El proyector puede caerse, provocando daños a personas o al proyector.
- No mire directamente la lente del proyector durante su funcionamiento. La luz brillante podría dañar le los ojos.
- Desconecte el enchufe de alimentación de la toma de pared CA si no se va a utilizar el producto durante un período prolongado de tiempo.
- Extraiga la batería(s) del mando a distancia antes de almacenarlo. Si la(s) batería(s) permanecen en el mando a distancia durante periodos prolongados de tiempo, se podrían producir fugas.
- *Utilice una regleta y/o un protector de sobretensión. Los apagones y caídas de tensión pueden DAÑAR los dispositivos.

Note:

- Para obtener información sobre la garantía, visite nuestro sitio web: www.optoma.com
- Para obtener instrucciones detalladas, escanee el código QR o visite la dirección URL siguiente: <https://www.optoma.com/support/download>
- Para obtener información sobre la garantía en la región EUIA, visite nuestro sitio web: <https://www.optoma.com/us/support/warranty-and-return-policy/>
Dirección: Teléfono:
Optoma Technology, Inc 510-897-8600
47697 Westinghouse Drive 1-888-289-6786
Fremont, CA 94539 (6am - 5pm PST)
USA

FR Manuel d'utilisation de base

Informations de sécurité

- Avant d'utiliser le projecteur, il est essentiel de lire la totalité des informations relatives à la sécurité dans le manuel d'utilisation.
- Ne bloquez aucune des ouvertures destinées à la ventilation.
- Ne placez pas le projecteur sur une surface instable. Le projecteur peut tomber, provoquant des blessures ou des dommages corporels.
- Ne fixez pas du regard l'objectif du projecteur en fonctionnement. L'intensité lumineuse est nuisible à vos yeux.
- Débranchez la fiche d'alimentation de la prise de courant si vous n'utilisez pas le produit pendant une durée prolongée.
- Retirez la (s) pile(s) de la télécommande avant stockage. Si des piles restent dans la télécommande pendant une durée prolongée, elle peut fuir.
- *Utilisez un bloc multiprise et/ou un parasurtenseur, car les coupures de courant et les baisses de tension peuvent DÉTRUIRE les appareils.

Remarque :

- Pour des informations sur la garantie, veuillez consulter notre site Web : www.optoma.com
- Pour des instructions détaillées, veuillez numériser le code QR ou visiter l'URL : <https://www.optoma.com/support/download>
- Pour des informations sur la garantie dans la région des États-Unis, veuillez visiter notre site Web à : <https://www.optoma.com/us/support/warranty-and-return-policy/>
Adresse : Téléphone :
Optoma Technology, Inc 510-897-8600
47697 Westinghouse Drive 1-888-289-6786
Fremont, CA 94539 (6am - 5pm PST)
USA

HU Alapszintű használati utasítás

Biztonsági információk

- A kivetítő működésébe előtt elengedhetetlen, hogy elolvassa a használati útmutató teljes biztonsági információit.
- Ne zárja el a szellőzőnyílásokat.
- Soha ne tegye a kivetítőt labilis felületre! A kivetítő leeshet, ami személyi sérülést vagy a kivetítő károsodását okozhatja.
- A kivetítő működése közben ne nézzon közvetlenül a lencsébe. Az erős fény szemserülést okozhat.
- Amennyiben a termék eldőlhatóság hosszabb ideig nem fogja használni, húzza ki a váltóáramú (AC) csatlakozóaljzatból.
- Vegye ki a távozerőforrásból az elem(ke)t, mielőtt eltárolná a készüléket. Ha az elem(ke)t sokáig a távozerőforrásban hagyja, szivároghatnak.
- *Használjon hosszabbított és/vagy túlfeszültség-védelmet. Mivel az áramkimaradások és feszültségesések KONKRETEHÉTIK az eszközököt.

Megejegyzés:

- Bővebb információért látogassa meg a weboldalunkat itt: www.optoma.com
- A részletes utasításokért olvassa be a QR-kódot, vagy látogassa meg az URL-t: <https://www.optoma.com/support/download>

PL Podstawowy podręcznik użytkownika

Informacje dotyczące bezpieczeństwa

- Przed rozpoczęciem używania projektora należy przeczytać wszystkie informacje dotyczące bezpieczeństwa zawarte w podręczniku użytkownika.
- Nie wolno blokować otworów wentylacyjnych.
- Nie wolno stawiać projektora na niestabilnej powierzchni. Mogłoby to doprowadzić do jego upadku, skutkującego obrażeniami ciała lub uszkodzeniem produktu.
- Nie wolno patrzeć bezpośrednio w obiektyw działającego projektora. Wiązka jasnego światła może uszkodzić wzrok.
- Jeśli urządzenie nie będzie używane przez dłuższy czas, należy odłączyć wtyczkę zasilającą od gniazda elektrycznego.
- Przed schowaniem pilota należy wyjąć z niego baterie/baterie. Pozostawienie baterii w pilocie na dłuższy czas mogłoby doprowadzić do jej/wy ich wycieku.
- *Zastosuj listwę zasilającą (lub zabezpieczenie przed udarami, ponieważ przewzy w zasilaniu oraz siadki napięcia mogą spowodować ZNISZCZENIE urządzenia.

Uwaga:

- *Informacje o gwarancji można znaleźć w witrynie: www.optoma.com*
- *Aby uzyskać szczegółowe instrukcje, zeskany QR kod lub przejdź pod adres URL: <https://www.optoma.com/support/download>*

EL Βασικό εγχειρίδιο χρήστη

Πληροφορίες ασφαλείας

- Πριν λειτουργήσετε για πρώτη φορά τον προβολέα είναι αναγκαίο να διαβάσετε εξοικονόμηση τις πληροφορίες ασφαλείας στο εγχειρίδιο χρήστη.
- Μην αγγίζετε τις τριές αερίων.
- Μην τοποθετείτε τον προβολέα πάνω σε ασταθή επιφάνεια. Ο προβολέας μπορεί να πέσει και να προκληθεί τραυματισμός ή να πάθει βλάβη ο προβολέας.
- Μην κοιτάτε απευθείας το φάκο του προβολέα κατά τη διάρκεια της λειτουργίας του. Το έντονο φως μπορεί να βλάψει τα μάτια σας.
- Αποσυνδέστε το φως προβολέας από την πρίζα εναλλασσόμενου ρεύματος εάν πρόκειται να μην χρησιμοποιείτε το προϊόν για μεγάλο χρονικό διάστημα.
- Αποφύγετε τη λειτουργία του προβολέα από τη χειροκίνητη πρίζα από την ασφάλεια. Αν αφήσετε τη μπαταρία/μπασίες στο τη χειροκίνητο για μεγαλύτερες χρονικές περιόδους, μπορεί να προκληθεί όσση.
- *Χρησιμοποιήστε ποτάριζο ή διάταξη προστασίας από υπέρταση, Διακοπές ρεύματος και μειωτή τάσης μπορεί να ΚΑΤΑΣΤΡΕΦΟΥΝ το μηχάνημα.

Σημείωση:

- *Για πληροφορίες εγγύησης, επισκεφθείτε την ιστοσελίδα μας: www.optoma.com*
- *Για λεπτομερείς οδηγίες, παρήστε τον κωδικό QR ή επισκεφθείτε τον παρακάτω διαδικτυακό σύνδεσμο: <https://www.optoma.com/support/download>*

RO Manual de utilizare de bază

Informații privind siguranța

- Înainte de a utiliza proiectorul, este esențial să citiți informațiile complete privind siguranța din manualul de utilizare.
- Nu blocați orificiile de ventilație.
- Nu așezați proiectorul pe o suprafață instabilă. Este posibil ca proiectorul să se răstoarne, provocând vătămări sau deteriorarea sa.
- Nu priviți direct în lentila proiecteurului în timpul utilizării. Strălucirea intensă vă poate afecta ochii.
- Dacă nu utilizați proiectorul o perioadă mai îndelungată, scoateți fișa de alimentare din priză de c.a.
- Scoateți bateria/bateriile din telecomandă înainte de depozitare. Dacă bateria/bateriile rămân în telecomandă pentru perioade îndelungate, acestea pot produce scurgeri.
- *Utilizați un prelungitor multiplu și/sau un dispozitiv de protecție la supratensiune. Deoarece penele de curent sau căderile de tensiune pot DETERIORA sever dispozitivele.

Notă:

- Pentru informații privind garanția, vizitați site-ul nostru web: www.optoma.com
- Pentru instrucțiuni detaliate, scanați codul QR sau accesați adresa: <https://www.optoma.com/support/download>

TR Temel kullanim kılavuzu

Güvenlik bilgileri

- Projektor çalıştırılmadan önce kullanim kılavuzundaki tüm güvenlik bilgilerini okunması gereklidir.
- Herhangi bir havalandırma açıklığı kapatılmayın.
- Projektoru sabit olmayan bir yüzeye yerleştirmeyin. Projektor devrilir yaralanmaya neden olabilir veya hasar görebilir.
- Çalışma sırasında projektor merceğine dokunmayın. Parlak ışık gözlerinizi zarar verebilir.
- Ürün uzan bir süre kullanimdayacaksa, güç fişini elektrik prizinden çekin.
- Depolamadan önce, uzaktan kumandadan pilleri çıkarın. Pili/Piler uzaktan kumandada uzun süre bırakılması sizimi yarabilir.
- *Bir anahatını uzatma kablosu veya genilim dalgalanması koruyucu kullanın. Güç kesintileri ve genilim düşüşleri aygıtıta ciddi zarar verebilir.

Not:

- *Garanti bilgileri için lütfen web sitemizi ziyaret edin: www.optoma.com*
- *Ayrıntılı talimatlar için lütfen QR kodunu taratın veya URL'mizi ziyaret edin: <https://www.optoma.com/support/download>*

ID Panduan pengguna dasar

Petunjuk keselamatan

- Sebelum mengoperasikan projektor, baca petunjuk keselamatan dalam panduan pengguna secara teliti.
- Jangan blokir ventilasi apa pun yang terbuka.
- Jangan letakkan projektor pada permukaan yang tidak rata. Projektor dapat terjatuh sehingga menimbulkan cedera atau kerusakan pada projektor.
- Jangan lihat lensa projektor secara langsung selama pengoperasian berlangsung. Cahaya terang dapat membahayakan mata Anda.
- Matikan konektor daya dari stopkontak AC jika produk tidak akan digunakan dalam waktu lama.
- Lepas baterai dari remote control sebelum menyimpan. Jika baterai tertinggal di dalam remote control dalam waktu lama, baterai dapat bocor.
- *Gunakan kabel ekstensi dan atau pelindung lonjakan listrik. Karena terputusnya aliran dan pemadaman listrik dapat MERUSAK perangkat.

Catatan:

- Untuk informasi rinci tentang garansi, kunjungi situs web kami: www.optoma.com
- Untuk petunjuk rinci, pindai kode QR atau kunjungi URL: <https://www.optoma.com/support/download>

PT Manual do usuário básico

Informações de segurança

- Antes de operar o projetor é essencial ler as informações de segurança completas no manual do usuário.
- Não bloquear quaisquer aberturas de ventilação.
- Não colocar o projetor em uma superfície instável. O projetor pode cair resultando em ferimentos ou o projetor pode ser danificado.
- Não olhe para direto para a lente do projetor durante a operação. A luz brilhante pode prejudicar seus olhos.
- Retire o plugue de alimentação elétrica da tomada CA se o produto não for usado por um longo período.
- Remova a bateria/pilhas do controle remoto antes do armazenamento. Se a bateria/baterias forem deixadas no controle remoto por longos períodos, elas podem vaziar.
- *Use um filtro de linha e ou estabilizador. Como falta de energia e saídas marmopad do mair dispositivos.

Nota:

- *Para informações de garantia, visite nosso site da web: www.optoma.com*
 - *Para instruções detalhadas, digitalize o código QR ou visite a URL: <https://www.optoma.com/support/download>*
 - *Para informações sobre a garantia na região dos Estados Unidos, por favor visite a nossa página na internet: <https://www.optoma.com/us/support/warranty-and-return-policy/>*
- | | |
|--------------------------|-----------------|
| Endereço: | Telefone: |
| Optoma Technology, Inc | 510-887-8600 |
| 47697 Westinghouse Drive | 1-888-289-6786 |
| Fremont, CA 94539 | (6am - 5pm PST) |
| USA | |

NO Grunnleggende brukerhåndbok

Sikkerhetsinformasjon

- Det viktig at du leser all sikkerhetsinformasjonen i bruksanvisningen før du bruker projektoren.
- Ikke blokkér ventilasjonsåpningene.
- Ikke plasser projektoren på et ustabilt underlag. Projektoren kan velte, noe som kan føre til personskade eller skade på projektoren.
- Ikke se inn rett inn i projektorlinsen under bruk. Det skarpe lyset kan skade øynene.
- Ta støpselet ut av stikkontakten dersom produktet ikke skal brukes over en langre periode.
- Fjern batterier/batterier fra fjernkontrollen for oppbevaring. Batterier/batterier ligger igjen i fjernkontrollen over lange perioder, kan de lekke.
- *Bruk strømskinne eller overspenningsvern. Strømbrydd og spenningsfall kan addelege enheter.

Obs:

- *Du finner garantinformasjon på vårt nettsted: www.optoma.com*
- *For detaljerte instruksjoner kan du skanne QR-koden eller besøke nettstedet: <https://www.optoma.com/support/download>*

RU Основное руководство по эксплуатации

Информация по технике безопасности

- Перед началом эксплуатации проектора важно прочесть полную информацию по технике безопасности в руководстве по эксплуатации.
- Не закрывайте вентиляционные отверстия.
- Не ставьте проектор на неустойчивую поверхность. В случае падения проектор может нанести травму пользователю или выйти из строя.
- Во время работы проектора не смотрите прямо в объектив. Яркое излучение вредно для глаз.
- Если проектор не используется в течение длительного времени, отключайте выключ от электрической розетки.
- Перед отсоединением питания вынимайте аккумулятор/батареи из пульта дистанционного управления. Надолго оставленные в пульте дистанционного управления батареи или аккумулятор могут протечь.
- *Используйте удлинитель-разветвитель и (или) стабилизатор напряжения, т.к. аварийное отключение электроэнергии и падение напряжения в сети могут стать причиной ПОЛОМКИ устройств.

Примечание.

- *Условия гарантийных обязательств представлены на нашем веб-сайте: www.optoma.com*
- *Для просмотра подробных инструкций считайте QR-код или посетите веб-сайт URL: <https://www.optoma.com/support/download>*

SV Grundläggande bruksanvisning

Säkerhetsinformation

- Innan du använder projektoren är det viktigt att du läser igenom all säkerhetsinformation i bruksanvisningen.
- Blockera inte några ventilationsöppningar.
- Placera inte projektorn på en ostadig yta. Projektorn kan falla ner och skadas eller orsaka personskador.
- Titta inte rakt in i projektorlinsen under användning. Det starka ljuset kan skada dina ögon.
- Dra ut strömkontakten från eluttaget om produkten inte ska användas under en längre tidperiod.
- Ta ut batterier/batterierna från fjärrkontrollen innan den förvaras. Batterier/batterier kan börja läcka om de lämnas i fjärrkontrollen under långa tidsperioder.
- *Använd ett grenuttag och/eller överspänningskydd. Detta eftersom strömbrytt och elransonering kan förstöra enheter.

Obs!

- *For garantinformasjon, var god besøk vår webbside: www.optoma.com*
- *For detaljerte instruksjoner, var god skanna QR-koden eller besøk følgende URL: <https://www.optoma.com/support/download>*

VI Số hướng dẫn sử dụng cơ bản

Thông tin an toàn

- Trước khi sử dụng máy chiếu, nhất thiết phải đọc thông tin an toàn đầy đủ trong số hướng dẫn sử dụng.
- Không chèn bất kỳ thông khí.
- Không đặt máy chiếu trên bề mặt không ổn định. Máy chiếu có thể rơi làm chấn thương hoặc máy chiếu có thể bị hỏng.
- Không nhìn thẳng vào ống kính máy chiếu trong khi sử dụng. Ánh sáng chói có thể gây hại mắt của bạn.
- Ngay phích cắm khỏi ổ cắm AC nếu không sử dụng sản phẩm trong thời gian dài.
- Tháo (các) cục pin ra khỏi điều khiển từ xa trước khi cất giữ. Nếu (các) cục pin vẫn còn giữ lại trong điều khiển từ xa trong thời gian dài, chúng có thể rò rỉ.
- *Sử dụng bộ ổ cắm điện và/hoặc bộ chống sốc điện. Vì các sự cố cúp điện hoặc yếu nguồn có thể LÀM HỎNG các thiết bị.

Lưu ý:

- *Để biết thông tin về chính sách bảo hành, vui lòng truy cập trang web của chúng tôi: www.optoma.com*
- *Để có hướng dẫn chi tiết, vui lòng quét mã QR hoặc truy cập URL: <https://www.optoma.com/support/download>*

TC 基礎使用手冊

安全資訊

- 在操作投影机之前，請務必詳細閱讀本手冊中的完整安全資訊。
- 請勿靠近任何通風口。
- 請勿將投影机放在不穩定的表面上。投影机可能會翻覆並導致人員受傷或投影机受損。
- 在操作投影期間請勿直接投影机鏡頭。強光可能會傷害您的雙眼。
- 若長時間不使用本產品，請拔除 AC 插座的電源插頭。
- 在存放本產品前請取出遙控器中的電池。若長時間將電池留在遙控器中，可能會發生漏液情形。
- *請使用電源延長線和/或突波保護器，否則斷電和電壓不足時會導致裝置受損。

附註：

- 如需保留資訊，請讀我們的網站：www.optoma.com
- 如需詳細說明，請掃描 QR 碼或訪問以下網址：<https://www.optoma.com/support/download>

JA 基本ユーザーマニュアル

安全情報

- プロジェクターを操作する前にユーザーマニュアルの安全情報すべてを読んでおくことは非常に重要です。
- 換気口をふさがないでください。
- 不安定な場所にプロジェクターを置かないでください。プロジェクターが落下し、怪我をしたら、プロジェクターが壊れたりする可能性があります。
- 操作中はプロジェクターのレンズを見つめないでください。まぶしい光が眼を痛める可能性があります。
- 製品を長期間使用しない場合、電源プラグをコンセントから外してください。
- 保管する前にリモコンから電池を取り外してください。電池を長期間入れたままにすると、漏電する可能性があります。
- * 電源ストリップ、およびまたは、サージプロテクタを使用してください。停電または電圧低下により装置が破損する恐れがあります。

注：

- 保証情報については、当社のウェブサイトにごアクセスしてください：www.optoma.com
- 詳細な指示については、QR コードをスキャンするか、次の URL にアクセスしてください：<https://www.optoma.com/support/download>

TH คู่มือใช้งานขั้นพื้นฐาน

ข้อมูลความปลอดภัย

- ก่อนที่จะเริ่มใช้งานโปรเจกเตอร์ โปรดอ่านใบแจ้งข้อมูลที่ความปลอดภัยในคู่มือการใช้งานโดยละเอียด
- ห้ามปิดกั้นช่องระบายอากาศของ
- ห้ามวางโปรเจกเตอร์บนพื้นที่ไม่มั่นคง โปรเจกเตอร์อาจร่วงลงพื้นเป็นเหตุให้ได้รับบาดเจ็บ หรือโปรเจกเตอร์ได้รับความเสียหาย
- ห้ามจ้องมองเลนส์โปรเจกเตอร์โดยตรงในขณะที่กำลังใช้งาน แสงสว่างอาจอาจเป็นอันตรายต่อดวงตาของคุณ
- ตลอดการใช้งานโปรดอย่ากดปุ่มบน AC ไลต์ได้ใช้งานผลิตภัณฑ์ในระยะเวลานาน
- ถอดแบตเตอรี่/แบตเตอรี่ออกจากโปรเจกเตอร์โดยปกติที่จะเสร็จสิ้น หากทั้งแบตเตอรี่/แบตเตอรี่ไว้ในโหมดนี้เวลานาน อาจเกิดความเสียหาย
- *ใช้แบตเตอรี่สำรอง และ/หรือ สวิตช์ป้องกันไฟกระชาก เพื่อจัดการการขาดของพลังงานและไฟฟลลที่สามารถทำได้ อุปกรณ์ที่เหมาะสม

หมายเหตุ:

- สำหรับข้อมูลการรับประกัน โปรดเยี่ยมชมเว็บไซต์ของเรา: www.optoma.com
- สำหรับขั้นตอนการแก้ไขปัญหา โปรดอ่าน QR โค้ด หรือ URL: <https://www.optoma.com/support/download>

FA راهنمای کلیر اولیه

اطلاعات یعنی

- قبل از شروع به کار پروژکتور، لازم است اطلاعات ایمنی موجود در این دفترچه راهنما را به طور کامل مطالعه کنید.
- جلوی شکاف های تهویه دستگاه را نگه دارید.
- پروژکتور را روی سطح بنویس ثابت نگذارید. ممکن است پروژکتور بپفتد و در نتیجه جراثیم ایجاد شده یا به آن آسیب وارد شود.
- در حین کارکرد پروژکتور، مستقیماً به لنز آن نگاه نکنید. نور درخشان ممکن است به چشمان شما آسیب وارد کند.
- اگر از دستگاه برای مدت طولانی استفاده نمی کنید، آن را از برق بکشید.
- قبل از نگهداری، باتری ها را از کنترل از راه دور بیرون بیاورید. اگر باتری ها برای مدت زمان طولانی در کنترل از راه دور بمانند، ممکن است نشت کنند.
- *از یک سیم سیار و یا یک محافظ برق استفاده کنید. قسمتی یا کاهش جریان برق می تواند باعث از کار افتادن دستگاه ها شود.

توجه:

- برای اطلاع درباره ضمانت نامه از وبسایت ما دیدن کنید: www.optoma.com
- برای دریافت دستورالعمل های کامل، کد QR را اسکن کنید و از این سایت بازدید کنید: <https://www.optoma.com/support/download>

SC 基本用戶手冊

安全信息

- 操作投影机之前，务必详细阅读本手册中的安全信息。
- 请勿阻塞任何通风口。
- 不要将投影机放在不平稳的表面上。投影机可能会跌落造成伤害或投影机损坏。
- 工作时切勿直视投影机镜头。强光可能会伤害您的眼睛。
- 如果本产品长期不用，应从交流插座中按下电源插头。
- 存放遥控器前取出电池。如果电池长时间留在遥控器内，可能会造成泄露。
- *使用电源线和或电涌保护器。断电和电压低会造成设备损坏。

注意：

- 关于保修信息，请访问我们的网站：www.optoma.com
- 有关的详细说明，请扫描二维码或访问URL：<https://www.optoma.com/support/download>

KO 기본 사용 설명서

안전 정보

- 프로젝터를 사용하기 전에, 사용 설명서에 들어 있는 안전 정보 전체를 반드시 읽어보십시오.
- 통풍구를 차단하지 마십시오.
- 프로젝터를 불안정한 표면에 올려놓지 마십시오. 프로젝터가 떨어져 부상을 입거나 프로젝터가 손상될 수 있습니다.
- 작동 중에는 프로젝터 렌즈를 똑바로 쳐다보지 마십시오. 밝은 빛이 시력을 약화시킬 수 있습니다.
- 제품을 장시간 사용하지 않을 경우 전원 플러그를 AC 콘센트에서 뽑아 두십시오.
- 보관하기 전에 리모컨에서 배터리를 제거하십시오. 배터리가 장기간 리모컨에 남아 있으면 배터리의 수명이 짧아질 수 있습니다.
- 멀티탭과 서지 보호기를 사용하십시오. 정전이나 전압 저하가 발생하면 장치를 망가뜨릴 수 있기 때문입니다.

참고:

- 보증 정보는 다음의 당사 웹사이트를 참조하십시오. www.optoma.com
- 자세한 지침은 QR 코드를 스캔하거나 다음 URL을 참조하십시오. <https://www.optoma.com/support/download>

AR دليل الاستخدام الأساسي

معلومات السلامة

- من المهم قراءة معلومات السلامة الواردة في دليل المستخدم بالكامل قبل تشغيل جهاز الإسقاط.
- تجنب سد أي فتحات تهوية.
- تجنب وضع جهاز الإسقاط على سطح غير ثابت. فقد يسقط الجهاز مسبباً في إصابة الأشخاص أو تلف الجهاز نفسه.
- لا تنظر إلى عدسة جهاز الإسقاط مباشرة أثناء التشغيل. إذ قد يؤدي الضوء الساطع إلى إلحاق الضرر بعينيك.
- قم بغسل مقبس الطاقة من منفذ التمردد إذا لم يتم استخدام المنفذ لفترة طويلة من الوقت.
- احرص على إزالة البطارية أو البطاريات من وحدة التحكم من بعد قبل التحزين. فقد تتسرب مادة البطارية أو البطاريات إذا أثرت في وحدة التحكم عن بعد لفترة زمنية ممتدة.
- *استخدم جهاز فصل تيار كهربائي وجهاز حماية من تذبذب التيار. فقد تحدث زيادة أو انخفاض مفرط في التيار الكهربائي يتسبب في تلف الأجهزة.

ملاحظة:

- للحصول على معلومات حول الضمان يرجى زيارة موقعنا على الإنترنت: www.optoma.com
- للحصول على إرشادات مفصلة يرجى مسح كود QR ضوئياً أو زيارة عنوان URL: <https://www.optoma.com/support/download>



P/N:36.7KK01G001-A