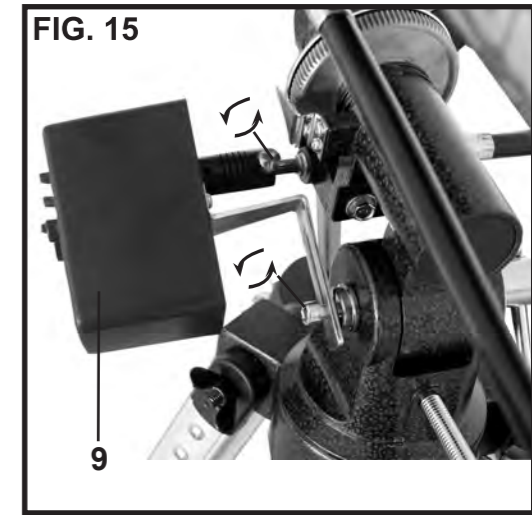
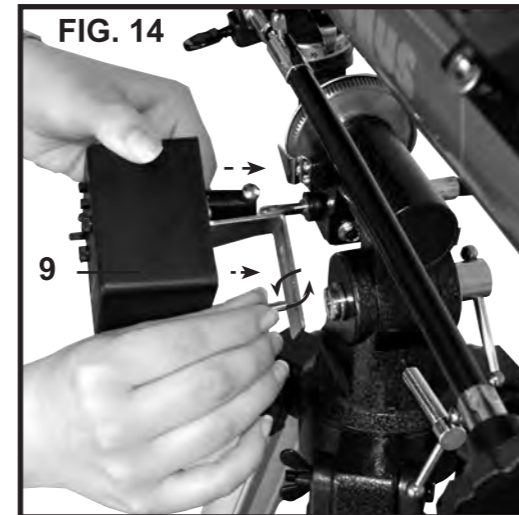
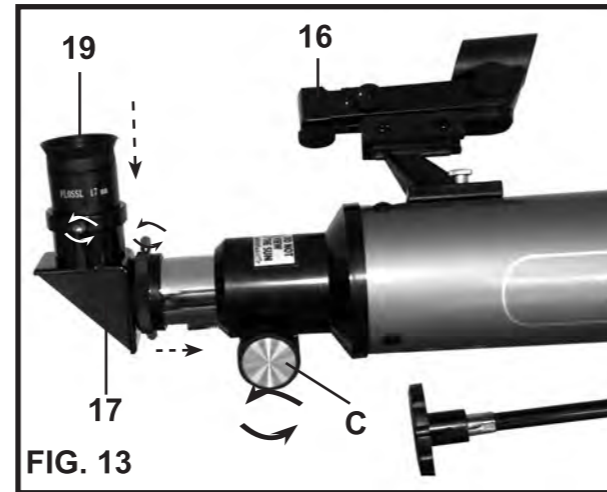


B: UTILISER LES DEUX MOLETTES POUR ALIGNER LE POINT ROUGE AVEC UN OBJET OBSERVE AU TELESCOPE. **B:** USE THE TWO LITTLE WHEELS TO ALIGN THE RED POINT WITH THE OBJECT OBSERVED THROUGH THE TELESCOPE. **B:** UTILIZAR LOS DOS RODILLOS PARA ALINEAR EL PUNTO ROJO CON UN OBJETO OBSERVADO EN EL TELESCOPIO. **B:** USARE LE DUE ROTELLE PER ALLINEARE IL PUNTO ROSSO CON UN OGGETTO OSSERVATO AL TELESCOPIO. **B:** VERWENDEN SIE BEIDE ROLLEN, UM DEN ROTEN PUNKT MIT DEM AM FERNROHR BEOBACHTETEN GEGENSTAND AUSZURICHTEN. **B:** GEBRUIK DE TWEE WIELTJES OM DE RODE PUNT MET EEN IN DE TELESCOOP WAARGENOMEN VOORWERP UIT TE LIJNEN. **B:** USAR AS DUAS RODAS PARA ALINHAR O PONTO VERMELHO COM UM OBJETO OBSERVADO NO TELESCÓPIO. **B:** ΧΡΗΣΙΜΟΠΟΙΕΙΣΤΕ ΤΟΥΣ ΔΥΟ ΤΡΟΧΟΥΣ ΓΙΑ ΝΑ ΤΡΟΦΟΔΟΤΗΣΕΤΕ ΤΟ ΚΟΚΚΙΝΟ ΣΗΜΕΙΟ ΜΕ ΕΝΑ ΑΝΤΙΚΕΙΜΕΝΟ ΠΡΟΣ ΕΞΕΤΑΣΗ ΣΤΟ ΤΗΛΕΣΚΟΠΙΟ. **B:** ИСПОЛЬЗОВАТЬ ДВА КОЛЕСИКА ДЛЯ ВЫРАВНИВАНИЯ КРАСНОЙ ТОЧКИ С ОБЪЕКТОМ, ЗА КОТОРЫМ ВЕДЁТСЯ НАБЛЮДЕНИЕ С ПОМОЩЬЮ ТЕЛЕСКОПА. **B:** ZA POMOCĄ DWÓCH POKRĘTEK USTAWIĆ CZERWONY PUNKT NA OBIEKTCIE OBSERWOWANYM PRZEZ TELESKOP. **B:** KIRMIZI NOKTAYI, TELESKOPLA GÖZLEMLENEN BİR NESNEYLE HIZALAMAK İÇİN İKİ KÜÇÜK TEKERİ KULLANIN
A: ENLEVER LA PROTECTION DE LA BATTERIE. - **A:** REMOVE THE BATTERY CAP. **A:** REMOVER LA PROTECCIÓN DE LA BATERÍA. **A:** RIMUOVERE LA PROTEZIONE DELLA BATTERIA. **A:** ENTFERNEN SIE DEN BATTERIESCHUTZ **A:** VERWIJDER DE BESCHERMING VAN DE BATTERIJ. **A:** REMOVER A PROTECÇÃO DA BATERIA. **A:** ΠΑΡΑΜΕΡΙΣΤΕ ΤΗΝ ΠΡΟΣΤΑΣΙΑ ΤΗΣ ΜΠΑΤΑΡΙΑΣ. **A:** УДАЛИТЬ ЗАЩИТУ С БАТЕРЕИ. **A:** USUNĄĆ WIEKO OCHRONNE BATERII. **A:** BATARYA KORUMASINI ÇIKARIN
(أ) قم بإزالة حماية البطارية. (ب) استخدم العجلتين لحاذة النقطة الحمراء مع الهدف المرصود على التلسكوب.



A: ENLEVER LA PROTECTION DE LA BATTERIE. - **A:** REMOVE THE BATTERY CAP. **A:** REMOVER LA PROTECCIÓN DE LA BATERÍA. **A:** RIMUOVERE LA PROTEZIONE DELLA BATTERIA. **A:** ENTFERNEN SIE DEN BATTERIESCHUTZ **A:** VERWIJDER DE BESCHERMING VAN DE BATTERIJ. **A:** REMOVER A PROTECÇÃO DA BATERIA. **A:** ΠΑΡΑΜΕΡΙΣΤΕ ΤΗΝ ΠΡΟΣΤΑΣΙΑ ΤΗΣ ΜΠΑΤΑΡΙΑΣ. **A:** УДАЛИТЬ ЗАЩИТУ С БАТЕРЕИ. **A:** USUNĄĆ WIEKO OCHRONNE BATERII. **A:** BATARYA KORUMASINI ÇIKARIN
(أ) قم بإزالة حماية البطارية.

C: TOURNER POUR METTRE AU POINT MANUELLEMENT **C:** TURN TO FOCUS MANUALLY. **C:** GIRAR PARA ENFOCAR MANUALMENTE. **C:** GIRARE PER METTERE A FUOCO MANUALMENTE. **C:** DREHEN SIE FÜR DIE MANUELLE FOKUSEINSTELLUNG **C:** DRAAI OM MET DE HAND SCHERP IN TE STELLEN. **C:** RODEAR PARA FOCAR MANUALMENTE **C:** ΓΥΡΙΣΤΕ ΓΙΑ ΝΑ ΕΣΤΙΑΣΕΤΕ ΜΕ ΤΑ ΧΕΡΙΑ **C:** ПОВЕРНУТЬ ДЛЯ РУЧНОГО ФОКУСИРОВАНИЯ. **C:** OBRÓCIĆ, ABY RĘCZNIE USTAWIĆ OSTROŚĆ **C:** EI YORDAMIYLA ODAKLAMAK İÇİN DÖNDÜRÜN
(ج) أدبرهما من أجل التركيز على الهدف يدويا.



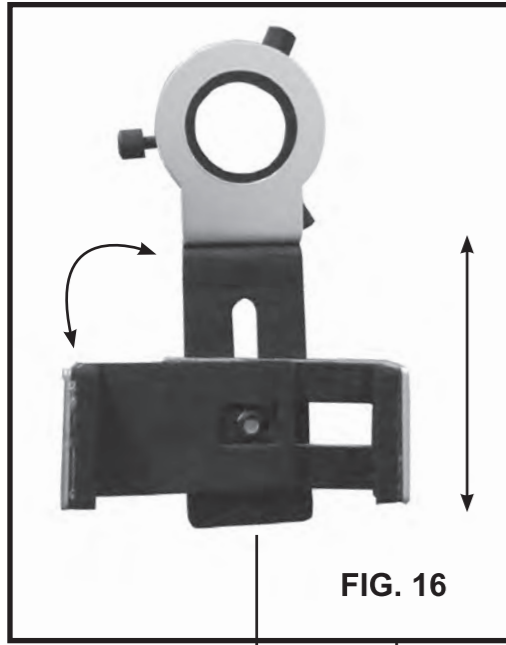


FIG. 16



FIG. 17

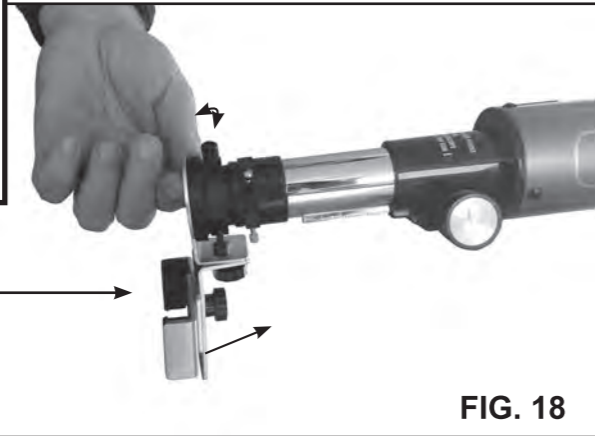


FIG. 18

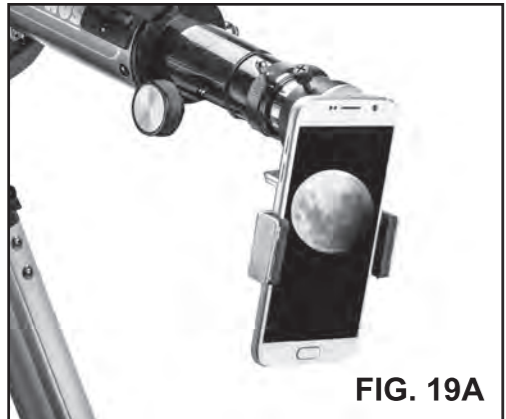


FIG. 19A



FIG. 19B

- POUR FAIRE DES PHOTOGRAPHIES ET DES VIDÉOS AVEC VOTRE SMARTPHONE
- FÜR FOTOS UND VIDEOS MIT IHREM SMARTPHONE.
- FOR PHOTOGRAPHS AND VIDEOS WITH YOUR SMARTPHONE
- PER FARE FOTOGRAFIE E VIDEO COL VOSTRO SMARTPHONE
- ДЛЯ ФОТО- И ВИДЕОСЪЕМКИ С ПОМОЩЬЮ ВАШЕГО СМАРТФОНА
- OM FOTO'S EN VIDEO'S MET UW SMARTPHONE TE NEMEN.
- PARA HACER FOTOGRAFÍAS Y VÍDEOS CON SU SMARTPHONE
- DO ROBIENIA ZDJĘĆ I KRĘCENIA VIDEO ZA POMOCĄ SMARTFONA.
- AKILLI TELEFONUNUZLA FOTOĞRAF VE VIDEO ÇEKMEK İÇİN

لاتقاط الصور والفيديو بهاتفك الذكي.

- POUR UTILISER LE TÉLESCOPE AVEC LES APPLIS INTERACTIVES D'OBSERVATION DU CIEL
- ZUR VERWENDUNG DES TELESKOPS MIT DEN INTERAKTIVEN APPS ZUR HIMMELSBEOBACHTUNG.
- TO USE THE TELESCOPE WITH THE INTERACTIVE APPS OBSERVING THE SKY.
- PER USARE IL TELESCOPIO CON LE APP INTERATTIVE DI OSSERVAZIONE DEL CIELO.
- ДЛЯ ИСПОЛЬЗОВАНИЯ ТЕЛЕСКОПА В ИНТЕРАКТИВНЫХ ПРИЛОЖЕНИЯХ ДЛЯ ИЗУЧЕНИЯ НОЧНОГО НЕБА.
- OM DE TELESCOOP MET INTERACTIEVE APP TE GEBRUIKEN VOOR ONDERZOEK VAN DE HEMEL.
- PARA USAR EL TELESCOPIO CON LAS APP INTERACTIVAS DE OBSERVACIÓN DEL CIELO.
- DO UŻYCIA TELESKOPU Z INTERAKTYWNYMI APLIKACJAMI W OBSERWACJACH NIEBA.
- TELESKOPU ETKİLEŞİMLİ GÖK CİSMİ GÖZLEM UYGULAMALARIYLA KULLANMAK İÇİN.

لاستخدم التلسكوب بالتطبيقات التفاعلية للملاحظة من الجوّ.



FIG. 20

- **ATTENTION:** NE DIRIGEZ-PAS L'INSTRUMENT VERS LE SOLEIL SOUS PEINE D'ENDOMMAGER IRRÉVERSIBLEMENT VOTRE VUE.
- **ACHTUNG:** RICHTEN SIE DAS INSTRUMENT NIE AUF DIE SONNE, SIE KÖNNTEN SCHWERE UND DAUERHAFT AUGENSCHADEN DAVONTRAGEN.
- **ATTENTION:** NEVER POINT THE INSTRUMENT AT THE SUN AS THIS WILL CAUSE SERIOUS AND PERMANENT DAMAGE TO YOUR EYE SIGHT.
- **WAARSCHUWING:** HET INSTRUMENT NOOIT OP DE ZON RICHTEN OMDAT DIT ERNSTING EN PERMANENT DE OGEN KAN BESHADIGEN.
- **ATENCIÓN:** NO DIRIJA EL INSTRUMENTO HACIA EL SOL, PORQUE PODRÍA SUFRIR DAÑOS GRAVES Y PERMANENTES A LA VISTA.
- **ATTENZIONE:** NON PUNTARE MAI LO STRUMENTO VERSO IL SOLE PERCHÉ SUBIRESTE DANNI GRAVI E PERMANENTI ALLA VISTA.
- **UWAGA:** USTAWIANIE PRZYRZĄDU BEZPOŚREDNIO NA SŁOŃCE GROZI POWAŻNYM I TRWAŁYM USZKODZENIEM WZROKU.
- **ВНИМАНИЕ:** ВО ИЗБЕЖАНИЕ СЕРЬЁЗНЫХ ПОВРЕЖДЕНИЙ ЗРЕНИЯ НИКОГДА НЕ НАПРАВЛЯТЬ ПРИБОР НА СОЛНЦЕ.

تنبيه: لا تشر أبداً بالحداد إلى أشعة الشمس لأنه قد يعرض بصرك إلى ضرر خطير ودائم.

