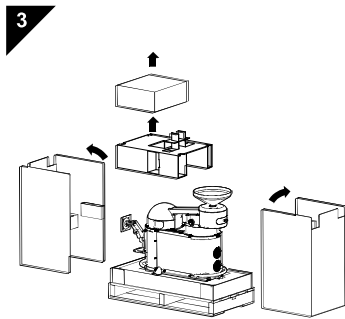
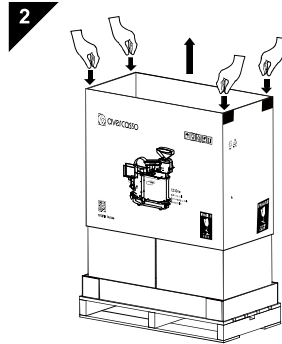
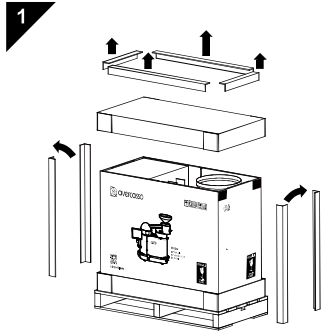


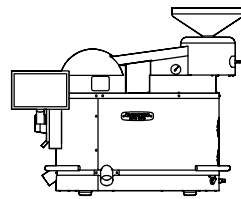
CS One AI コーヒー豆選別機

クイックスタートガイド

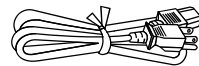
パッケージから機器を取り出し



パッケージ内容

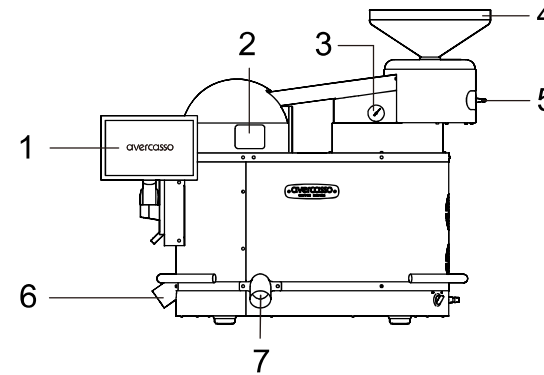


CS One
AI コーヒー豆選別機



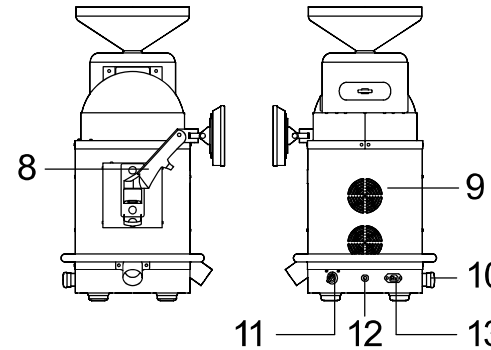
電源ケーブル (1.83 m)

概要



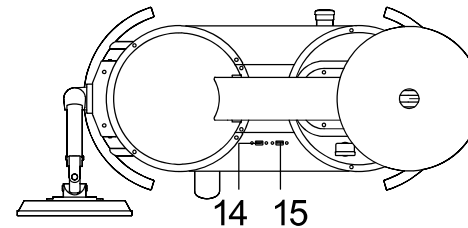
前面図

1. 10.1 インチタッチパネル*
2. 識別モジュールのクリーニングウィンドウ
3. 空圧表示
4. コーヒー豆のホッパー
5. ほこり収集器
6. 正常豆取り出し口
7. 欠点豆取り出し口



側面図

8. 画面の回転支持部
9. 冷却ファン
10. 非常停止ボタン
11. 電源スイッチ
12. 圧搾空気入力
6-8 kg/cm² (85-114 psi)
13. 電源入力 110 V



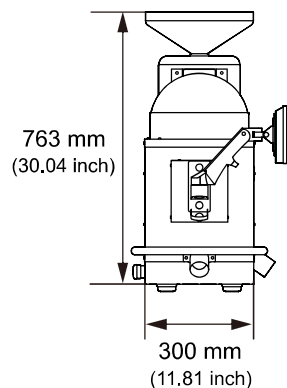
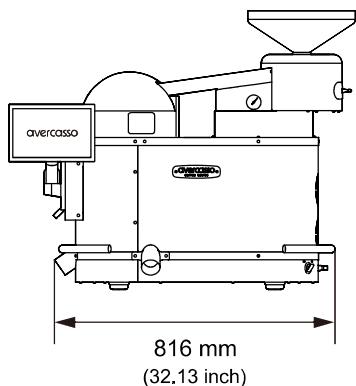
上面図

14. USB 入力
15. Wi-Fi レシーバー

* タッチパネルの上部にある物理的な電源ボタンは、技術者専用です。

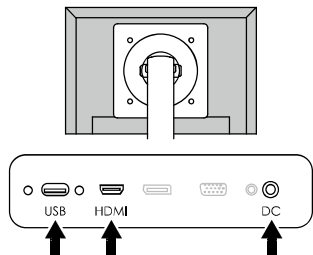
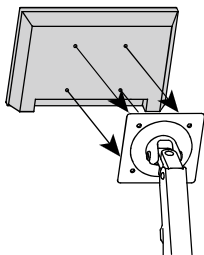
寸法と重量

機器の正味重量: 50 kg (110.2 lb.).

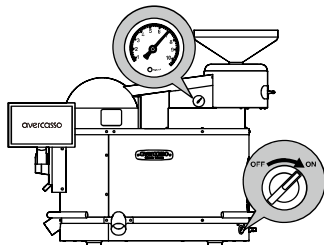
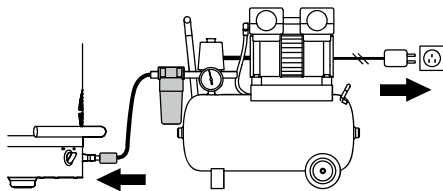


インストール

1. タッチパネルを画面の支持部に取り付けます。
2. USB ケーブル、HDMI ケーブル、電源ケーブルをタッチパネルに接続します。

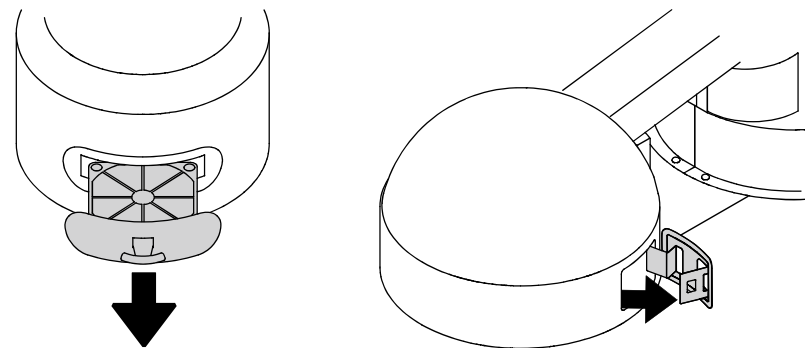


3. 油水分離器を空気圧搾機と圧搾空気出力へ接続します。空気圧搾機の電源ケーブルを接続します。機械の圧搾空気出力には 8 mm を超える径の管を使用してください。
4. 空圧が 6-8 kg/cm² (85-114 psi) の範囲で表示されることを確かめてください。機械の電源ケーブルを接続し、電源スイッチをオンにして電源を入れます。



クリーニングとメンテナンス

- 選別後、コーヒー豆のホッパーと選別シュートを定期的にクリーニングしてください。エアガンを使用してほこり収集器と識別モジュールをクリーニングしてください。
- クリーニングブラシを使用して、識別モジュールをクリーニングしてください。



重要:

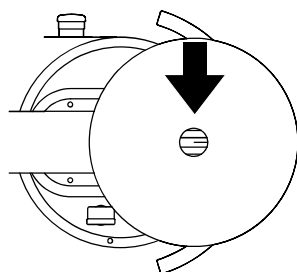
1. 感電を避けるために、機器を水やその他の液体に浸さないでください。
2. 研磨性物質や鋼鉄製のブラシは使用しないでください。
3. エアガンでクリーニングする場合は、識別モジュールのガラスが破損しないように、ノズルがガラスに触れないようにしてください。
4. クリーニング後にしっかりと乾かした後に、付属品を取り付けてください。

問題が起こった場合の解決法

Q: 選別の速度が低下する理由を教えてください。

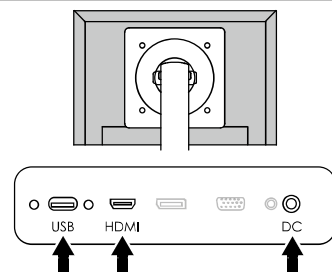
A:

- 以下の警告が画面に出現した際は、指示に従ってください。「プッシャーに豆が張り付いています。」
- プッシャーに付いたコーヒー豆を取り除いてください。



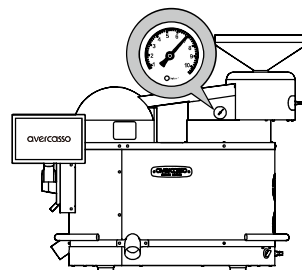
Q: タッチパネルが表示が出ない理由を教えてください。

A: USB、HDMI、DCケーブルがタッチパネルに接続されているか、確かめてください。



Q: 欠点豆が排出されない理由を教えてください。

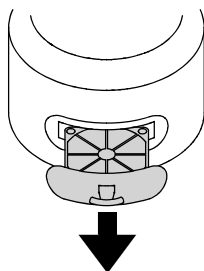
A: 圧搾空気の入力は 6-8 kg/cm² (85-114 psi) の圧力を保つ必要があります。空圧表示を確かめてください。



Q: 機械がクリーニングモードに頻繁に入る理由を教えてください。

A:

- ほこり収集器を点検してクリーニングしてください。
- ほこり収集器をすでにクリーニングしているにも関わらず問題が解決されない場合、当社までご連絡ください。



詳細情報は、<CS One ユーザーマニュアル>を参照してください。

仕様

モデル名	CS One	I/O ポート	USB 2.0 Type A
モデル色	ブロンズ*	接続機能	Wi-Fi ドングル (2.4 GHz)
AI モジュール	ナチュラル (乾式) / ウォッシュド (湿式) ** 今後もモジュールを追加していく予定です。	システムアップデート	OTA (Over-The-Air Technology)
製品効率	5kg (11lb.) / hr	寸法	37.4(L) x 11.81(W) x 30.39(H) inch
ホッパー体積	Max 2.5kg (5.5lb.)	重量	110.23 lb. (正味重量) / 133.82 lb. (総重量)
圧搾空気入力	6-8 kg / cm ² (85-114 psi)	電源	AC 100-240 V
OSD	10.1 インチ LCD タッチパネル	動作/スタンバイ時の消費電力	≤0.1 kWh / ≤0.05 kWh
プロセッサー	AVerMedia AI Box equips NVIDIA® module	周囲湿度	20-80% RH (最適湿度: 40-60%)
アルゴリズム	AVer AI-BeanFace	周囲温度	0-40 °C (0-104 °F)
ストレージ	256 GB	保証	1 年

*ご要望に応じて色のカスタマイズも可能です。

**必要に応じて、追加の処理モジュールをご購入いただけます。

***製品仕様は予告なく変更される場合があります。

****CS One は空気圧搾機と併用するよう設計されています。

安全上の注意事項

1. 使用前に、指示をすべて読み、機器と部品を点検してください。
2. 機器に表示された電圧のコンセントに、必ず接続して使用してください。
3. 使用前に、空気管に湿気がこもっていないことを確かめてください。
4. 本機器はコーヒー豆の選別以外の目的には使用しないでください。誤った方法で使用すると、機器の損傷の原因となります。
5. タッチパネルがしっかりとインストールされたか、固定されない限り、操作しないでください。
6. 高さ 80 cm の安定した台に乗せて使用することが推奨されます。
7. 本機器は重量があります。取り扱いと移動の際は、安全に気を付けてください。
8. 冷却ファンには近づかないようにしてください。壁面からは 10 cm の間隔をとってください。
9. お子様は機器を使用しないようにしてください。
10. コンセントの着脱時はプラグを握ってください。電源コードを引っ張ることはおやめください。
11. 電源コードまたは機器本体が破損している場合は、機器を使用してはなりません。
12. ご自身で機器を分解しないでください。メンテナンスは avercasso の技術者、代理店、その他の資格を有する技術者に依頼してください。
13. 機器を長時間使用しない場合、またはクリーニング前は、電源をオフにして電源プラグを抜いてください。



このロゴは、人体で感電を起こす十分な危険を持つ、製品エンクロージャ内の絶縁されない「危険電圧」が存在することをユーザーに知らせることを目的とします。



感電の危険を避けるため、電源回路とニュートラルを接続する前に、保護接地導体 (PE) を電源の保護接地端子へ接続する必要があります。また、主電源を接続する前に、感電を防ぐために、保護接地が電源の保護接地端子へ接続されていることを確かめてください。

注意

高い接触電流が流れます。電源接続前に、接地してください。
(黄色/緑色の配線、最小 14AWG)

注意

電源ソケット-コンセントの保護接地端子は、経験を有する技術者に接続を依頼してください。

著作権

© 2024 AVer Information Inc. 無断複製・転載を禁じます。 | 2024 年 5 月 24 日
本書に記載される情報は、予告なく変更されることがあります。

お問い合わせ先

アバー・インフォメーション株式会社
〒160-0023 日本東京都新宿区西新宿 3-2-26 立花新宿ビル 7 階
Tel: +81 (0) 3 5989 0290
お客様サポートセンター(固定電話のみ): +81 (0) 120 008 382