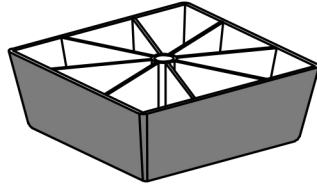
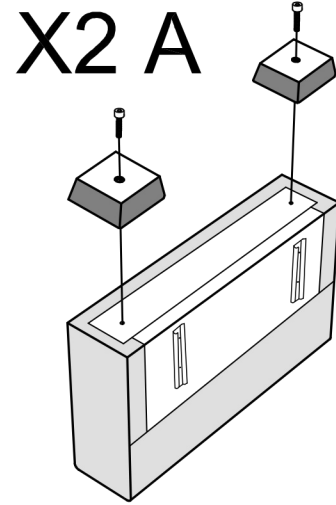


**A x 4**  
M8x60

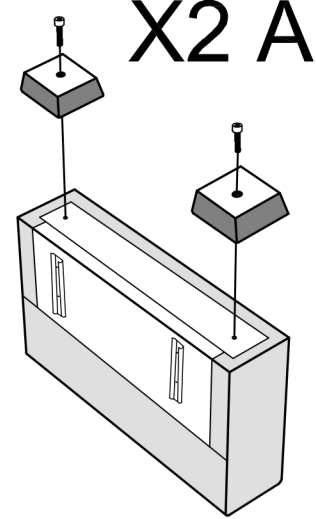


**B x 4**  
140X140X50

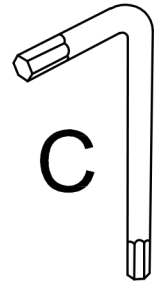


**X2 A**

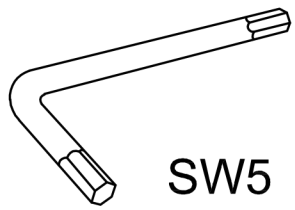
**X4 B**



**X2 A**

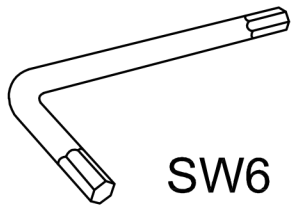


**C**



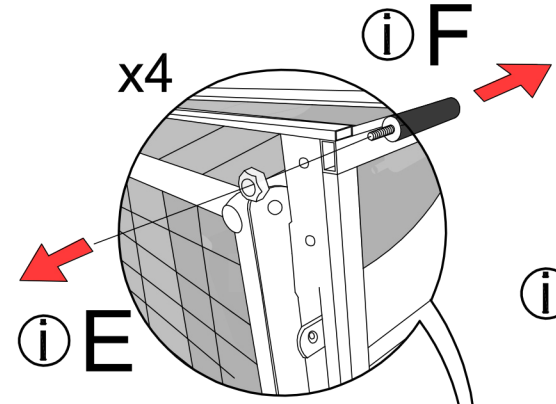
**SW5**

**C x 1**



**SW6**

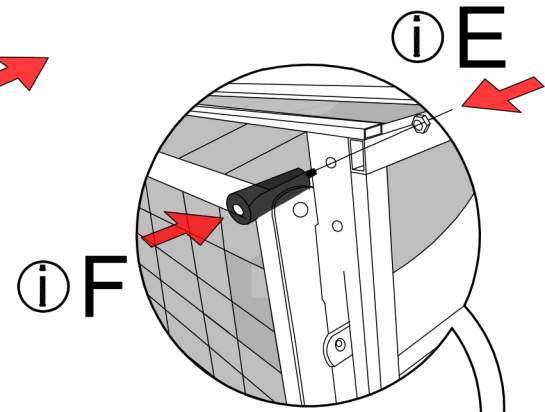
**D x 1**



**x4**

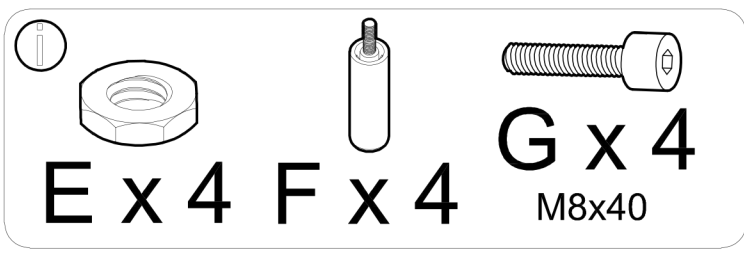
**i F**

**i E**



**i E**

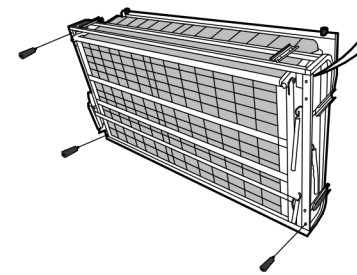
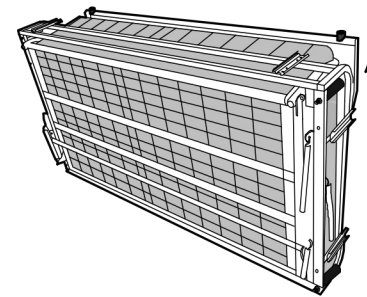
**i F**

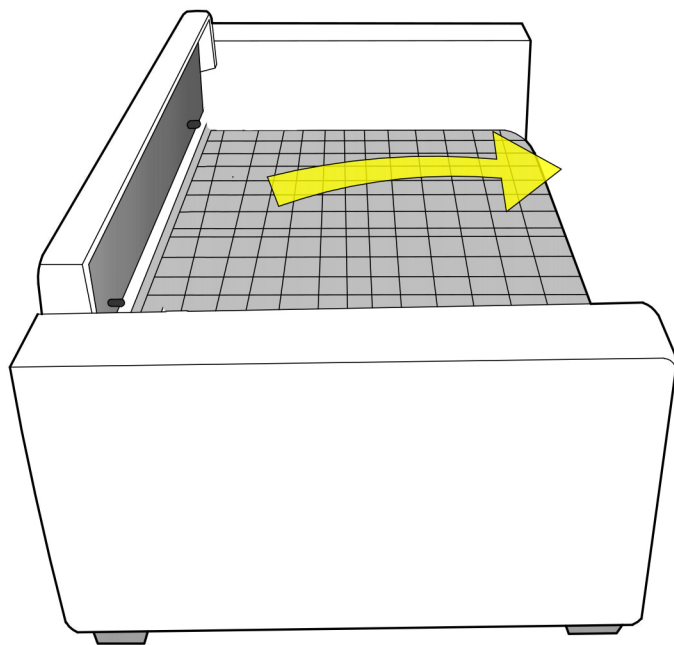
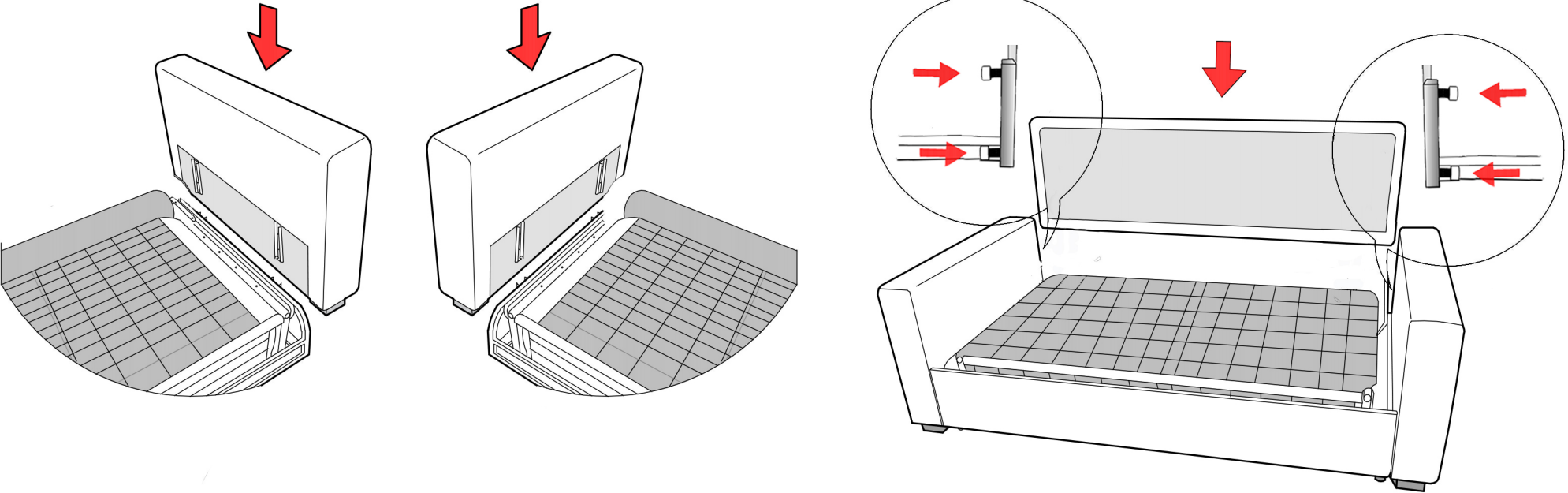


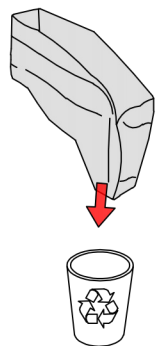
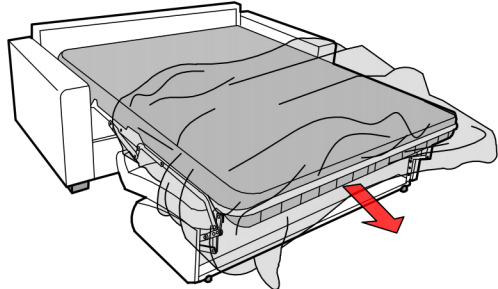
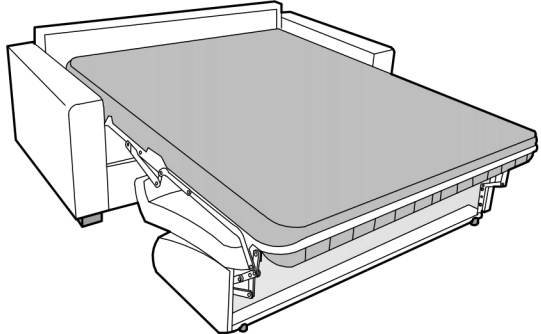
**E x 4**

**F x 4**

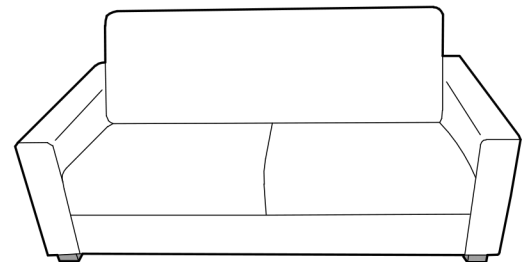
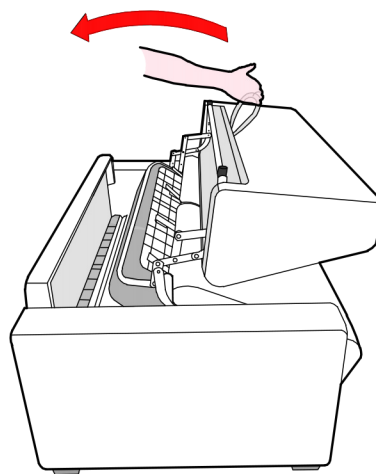
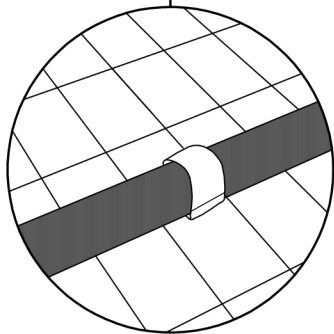
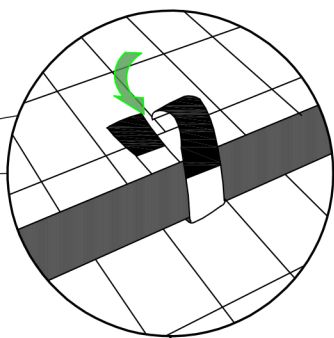
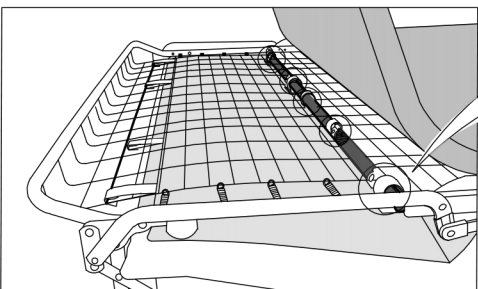
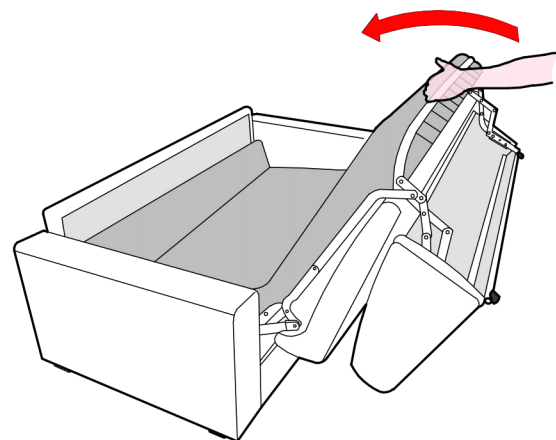
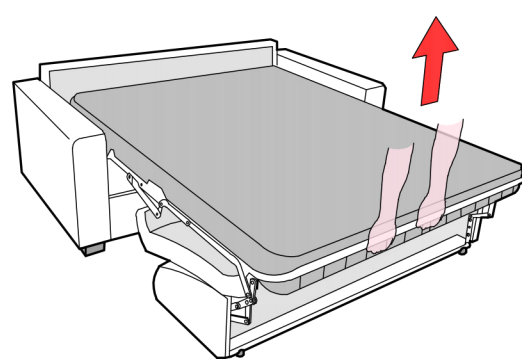
**G x 4**  
M8x40





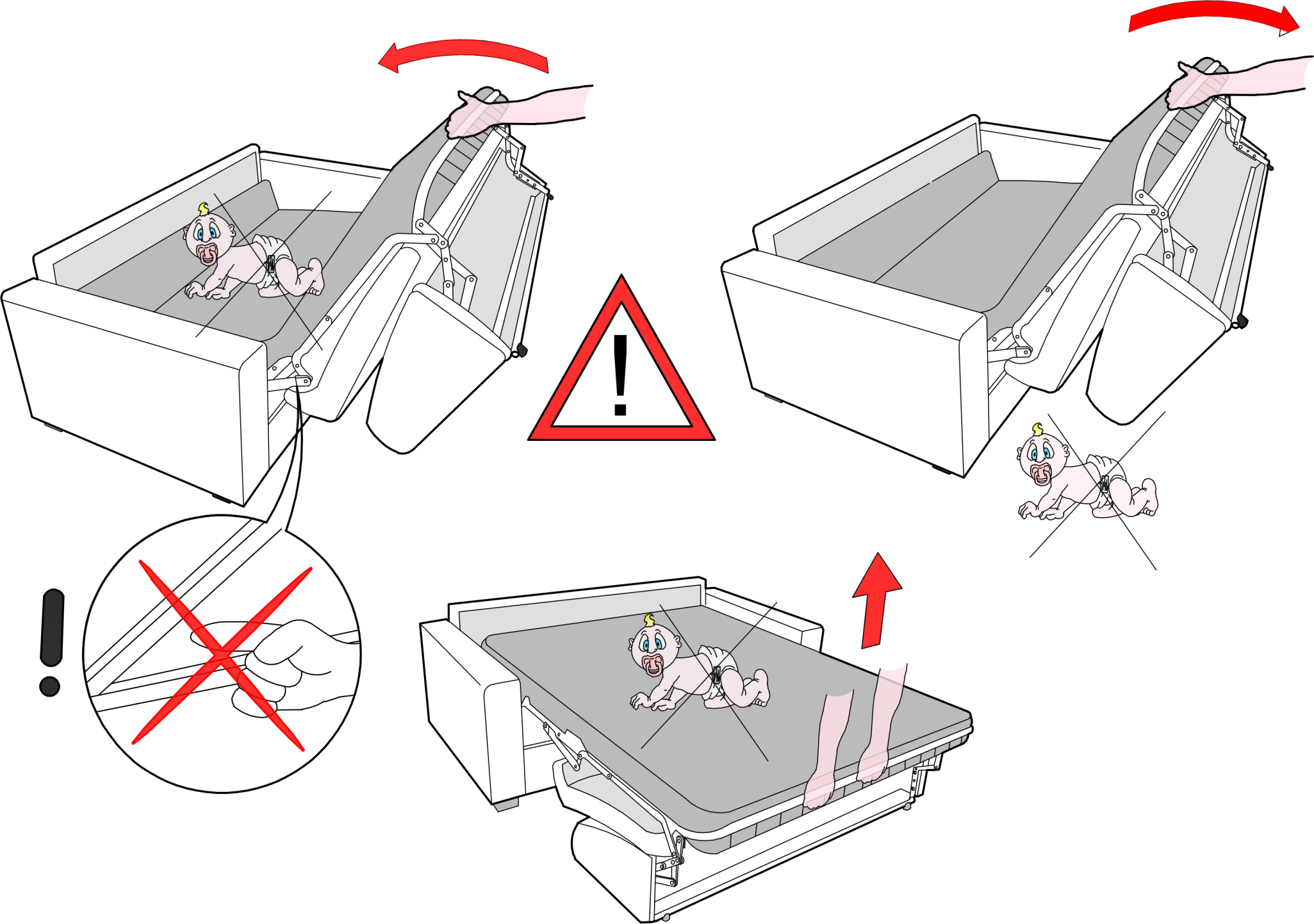


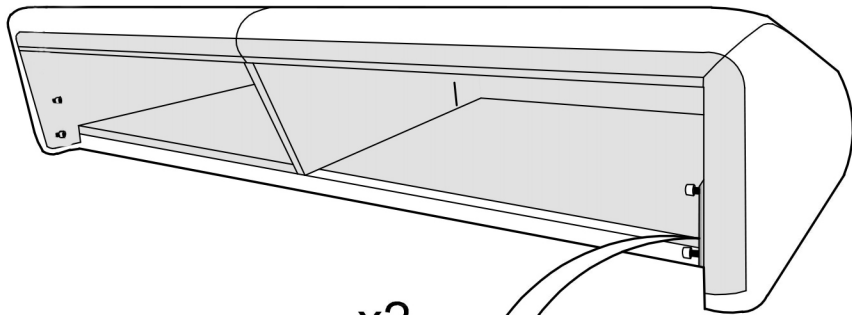
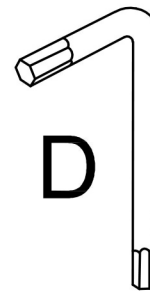
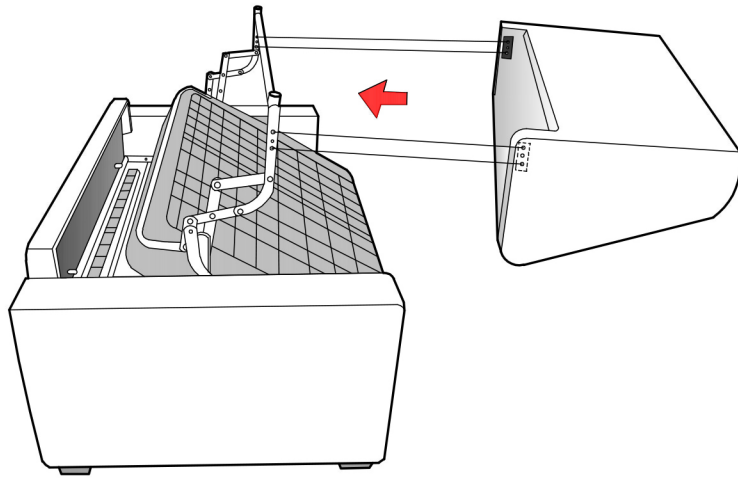
x5



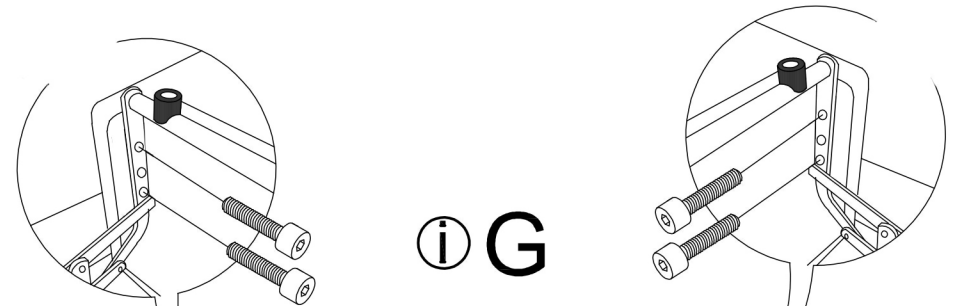
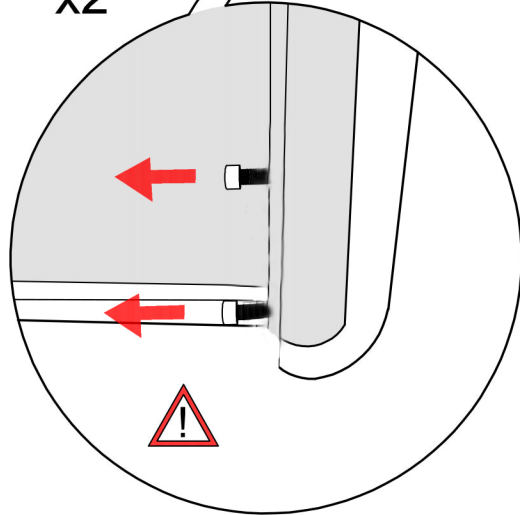
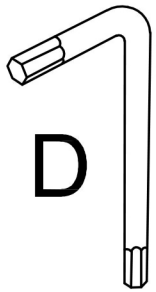
9

10





x2



i G

