

BURLEY®

OWNER'S INSTRUCTION & SAFETY MANUAL



CHILD TRAILER MANUAL

Encore®, D'Lite™, Solo™, Honey Bee® & Cub®

Our legacy is to build the next generation of riders, adventurers & explorers because where we lead them is where their journey begins. We learn to read the road, and we find that every turn has a story. We discover that hills build more than muscle, they build character, and that the deeper we dig, the higher we can climb. We realize that every journey we take, takes us, and what we pick up along the way defines who we are. We understand that the experiences we gain and the passions we share become our legacy, so we lead by example. We raise our flag and strive to live better lives. We learn from the past and we proudly protect the future. On every road, we seek adventure and down every trail we find our place in the world. Outside there are no walls and no limits, so we learn to reach further than we ever thought possible. From day to day and generation to generation, the journey never ends and the memories remain as the story unfolds.



ALWAYS ORIGINAL. ALWAYS PRESENT. ALWAYS BURLEY.

Since 1978

Table of Contents:

1. Safety Guidelines
5. Box Contents and Required Tools
6. Burley Trailer Guide
7. Burley Hitch Guide
8. Opening and Closing Your Trailer
9. Installing the Wheel Guards
10. Installing the Tow Bar with plastic tow bar mounts
12. Installing the Tow Bar with aluminum tow bar mounts
13. Adjusting the Suspension and Attaching the Wheels
14. Attaching the Cover and Flag
15. Hooking Up Your Trailer
16. Setting the Brake and Securing Your Child
17. Adjusting the Roll Bar
18. Before You Ride
19. Maintaining Your Burley
20. Burley Limited Warranty
22. Connect with Burley

Important

Before using your trailer, please familiarize yourself with this Burley manual. For questions and additional information, please contact your authorized Burley dealer or visit www.burley.com.

Inhaltsverzeichnis:

2. Sicherheitsrichtlinien
5. Verpackungsinhalt und benötigtes Werkzeug
6. Gebrauchsanleitung Burley-Anhänger
7. Gebrauchsanleitung Burley-Anhängerkupplung
8. Öffnen und Schließen Ihres Anhängers
9. Montage der Radabdeckungen
10. Montage der Zugstange bei Kunststoff-Zugstangenhalterungen
12. Montage der Zugstange bei Aluminium-Zugstangenhalterungen
13. Einstellung der Federung und Befestigung der Räder
14. Anbringen der Abdeckung und des Wimpels
15. Ankoppeln Ihres Anhängers
16. Einstellen der Bremse und Sicherung Ihres Kindes
17. Einstellen des Überrollbügels
18. Vor der Fahrt
19. Pflege Ihres Burley-Anhängers
20. Begrenzte Gewährleistung von Burley
22. Mit Burley verbinden

Wichtig

Bevor Sie Ihren Anhänger benutzen, machen Sie sich bitte mit dieser Gebrauchsanleitung von Burley vertraut. Bei Fragen oder für zusätzliche Informationen, kontaktieren Sie bitte Ihren autorisierten Burley-Händler oder besuchen Sie uns unter www.burley.com.

Table des matières :

3. Consignes de sécurité
5. Contenu de la boîte et outils nécessaires
6. Guide de remorque Burley
7. Guide d'attelage Burley
8. Ouverture et fermeture de votre remorque
9. Installation des garde-roues
10. Installation de la barre de remorquage avec les supports de barre de remorquage en plastique
12. Installation de la barre de remorquage avec les supports de barre de remorquage en aluminium
13. Réglage de la suspension et fixation des roues
14. Fixation du toit et du fanion
15. Accrochage de la remorque
16. Actionnement du frein et installation de votre enfant
17. Réglage de l'arceau de sécurité
18. Avant de partir
19. Entretien de votre remorque Burley
21. Garantie limitée Burley
22. Restez connecté avec Burley

Important

Avant d'utiliser votre remorque, veuillez lire ce manuel Burley. Pour plus d'informations et si vous avez des questions, veuillez contacter votre revendeur agréé Burley ou visiter le site internet www.burley.com.

Índice de contenidos:

4. Directrices de seguridad
5. Contenidos de la caja y herramientas necesarias
6. Guía del remolque Burley
7. Guía del enganche Burley
8. Abrir y cerrar su remolque
9. Instalación de los protectores de las ruedas
10. Instalación de la barra de remolque con montajes de plástico de la barra de remolque
12. Instalación de la barra de remolque con montajes de aluminio de la barra de remolque
13. Ajuste de la suspensión y colocación de las ruedas
14. Colocación de la cubierta y la bandera
15. Conexión de su remolque
16. Colocar el freno y asegurar al niño
17. Ajuste de la barra de soporte
18. Antes de usar
19. Mantenimiento de su Burley
21. Garantía limitada de Burley
22. Contacto con Burley

Importante

Antes de usar su remolque, lea atentamente este manual de Burley. Si tiene cualquier pregunta o necesita información adicional, póngase en contacto con su distribuidor autorizado Burley o visite www.burley.com.

WARNING

Failure to comply with the instructions and warnings in this manual could result in serious injury or death.

- Recommended speed limits:
 - 15 mph (24 km/h) on smooth, straight roads
 - 5 mph (8 km/h) when turning or on uneven roads
- Children must be able to sit upright without support and have adequate neck strength to support their heads before being carried in a trailer. Consult a pediatrician to determine if a child is of sufficient developmental age to be carried in a bicycle trailer
- Maximum age of passenger is 7 years old
- Passengers must wear a bicycle helmet that meets applicable safety standards
- Always ride with the cover down to protect children from flying debris
- When using double trailer with one child, always seat the child on the right side position.
- Make sure children cannot put fingers, clothing, toys or shoelaces into the wheel spokes
- Check children frequently, especially during hot or cold weather
- Never leave children unattended
- The rider of the bicycle must be at least 16 years old
- DO NOT use a car seat in trailer
- DO NOT use with a total load that exceeds the weight limits
- DO NOT make modifications to the trailer
- DO NOT over-inflate the tires. Failure to comply with the rated tire sidewall pressure may lead to explosion of the tire and possible injury.

It is recommended that a qualified bicycle mechanic does a safety check of the towing bicycle before attaching the trailer. Before each ride, be sure the trailer does not interfere with braking, pedaling or steering of the bicycle. It is recommended that a rearview mirror be used on the bike.

Always comply with local regulations when using the trailer on public roadways. Never ride a bicycle at night without adequate lighting. Obey all local legal requirements for lighting. The red reflectors that came with the trailer must remain attached and visible at all times. If you need to come to a stop for any reason, such as to check on your child, to make adjustments or to address a flat tire, be sure to pull off of the road completely.

Because of the trailer's weight, a bicycle pulling a trailer is heavier and less responsive. Avoid rocks, curbs, hard braking and sudden swerving. Experiment with the loaded trailer in an uncongested area until you become familiar with how your bike handles towing a trailer. Avoid riding over obstacles with one wheel – as this may cause the trailer to tip over.

Use good judgment when deciding if weather, road or traffic conditions are safe to use a Burley. Recommended temperature limits for using a Burley trailer are 20°F to 100°F (-7°C to 38°C).

Failure to comply with the instructions and safety guidelines in this manual could result in serious injury or death of the passenger or rider.

WARNING

If attaching a jogger or stroller accessory to your trailer make sure to read and follow all warnings and instructions that are included with your accessory kit.

WARNHINWEIS

Die Nichtbeachtung der Sicherheits- und Warnhinweise in dieser Bedienungsanleitung kann zu schweren Verletzungen oder zum Tod führen.

- Empfohlene Geschwindigkeitsbegrenzungen:
 - 24 km/h auf glatten, geraden Straßen
 - 8 km/h in Kurven oder auf unebenen Straßen
- Die Kinder müssen in der Lage sein, ohne Stütze aufrecht zu sitzen und ihren Kopf eigenständig zu halten und zu stützen, bevor sie in einem Anhänger befördert werden dürfen. Wenden Sie sich an einen Arzt, um zu bestimmen, ob ein Kind das entsprechende Alter erreicht hat, um in einem Fahrradanhänger befördert werden zu können.
- Erlaubt für Passagiere bis höchstens 7 Jahre
- Passagiere müssen einen Fahrradhelm tragen, der den geltenden Sicherheitsstandards entspricht
- Fahren Sie immer mit herabgelassener Abdeckung, um die Kinder vor umherfliegenden Teilen zu schützen
- Wird ein zweisitziger Anhänger für nur ein Kind genutzt, muss das Kind immer auf der rechten Seite sitzen.
- Achten Sie darauf, dass die Kinder keine Finger, Kleidung, Spielzeug oder Schnürsenkel in die Radspeichen stecken können
- Schauen Sie regelmäßig nach den Kindern, insbesondere bei heißem oder kaltem Wetter
- Lassen Sie die Kinder niemals unbeaufsichtigt
- Der Radfahrer muss mindestens 16 Jahre alt sein
- Benutzen Sie KEINEN Autokindersitz im Anhänger
- Benutzen Sie den Anhänger NICHT mit einer Gesamtladung, die die Gewichtsbegrenzungen übersteigt
- Nehmen Sie KEINE Veränderungen des Anhängers vor
- Zu hohen Reifendruck vermeiden. Nichteinhaltung des Nenndrucks für die Seitenwand kann zum Platzen des Reifens und zu möglichen Verletzungen führen.

Es wird empfohlen, eine Sicherheitsprüfung des Zugrads von einem qualifizierten Fahrradmechaniker durchführen zu lassen, bevor der Anhänger angekoppelt wird. Achten Sie vor jeder Fahrt darauf, dass der Anhänger nicht die Bremsen, Pedalen oder Lenkung des Fahrrads behindert. Es wird empfohlen, einen Rückspiegel am Fahrrad anzubringen.

Befolgen Sie stets lokale Regelungen bei der Nutzung des Anhängers auf öffentlichen Straßen. Fahren Sie das Fahrrad niemals ohne ausreichende Beleuchtung bei Nacht. Befolgen Sie alle lokalen Beleuchtungsvorschriften. Die roten, mit dem Anhänger mitgelieferten Reflektoren müssen angebracht werden und jederzeit sichtbar sein. Wenn Sie aus irgendeinem Grund stehen bleiben müssen, z. B. zur Überprüfung Ihres Kindes, für Einstellungen oder wegen eines platten Reifens, achten Sie darauf, die Straße vollständig zu verlassen.

Aufgrund des Anhängergewichts ist ein Fahrrad, das einen Anhänger zieht, schwerer und reagiert langsamer. Vermeiden Sie Steine, Schlaglöcher, hartes Bremsen und plötzliches Ausweichen. Experimentieren Sie mit dem beladenen Anhänger an einem wenig befahrenen Ort, bis Sie mit der Handhabung des Fahrrads in Verbindung mit dem Anhänger vertraut sind. Vermeiden Sie das Fahren mit einem Rad über Hindernisse - da der Anhänger dabei umkippen kann.

Benutzen Sie den gesunden Menschenverstand bei der Entscheidung, ob Wetter-, Straßen- oder Verkehrsbedingungen für die Nutzung eines Burley sicher sind. Empfohlene Temperaturgrenzen für die Nutzung des Burley-Anhängers sind - 7 °C bis 38 °C.

Die Nichtbefolgung der Anweisungen und Sicherheitsrichtlinien in dieser Anleitung kann zu ernsthaften Verletzungen oder zum Tod von Passagier oder Radfahrer führen.

WARNHINWEIS

Wenn Sie ein Jogger- oder Kinderwagen-Zubehörteil an Ihrem Anhänger befestigen möchten, lesen Sie bitte immer alle im Lieferumfang des Zubehör-Kits beinhalteten Warnhinweise sowie die Bedienungsanleitung durch.

AVERTISSEMENT

Le non-respect des instructions et des mises en garde contenues dans ce manuel peut entraîner des blessures graves ou la mort.

- Limitations de vitesse recommandées :
 - 24 km/h sur les routes régulières, en ligne droite
 - 8 km/h dans les virages ou sur les routes irrégulières
- Les enfants doivent pouvoir être assis et se tenir droit sans soutien et avoir une force dans la nuque suffisante pour maintenir leurs têtes avant d'être transportés dans une remorque. Afin de déterminer si un enfant a l'âge suffisant pour être transporté dans une remorque à vélo, consultez un pédiatre
- L'âge maximal des passagers est de 7 ans
- Les passagers doivent porter un casque de vélo qui est conforme aux normes de sécurité applicables
- Roulez toujours avec le toit fermé afin de protéger les enfants des débris volants
- Pour le transport d'un seul enfant dans une remorque double, placez ce dernier toujours sur la partie droite.
- Assurez-vous que les enfants ne peuvent pas mettre leurs doigts, vêtements, jouets ou lacets de chaussure dans les rayons des roues
- Surveillez souvent les enfants, en particulier par temps chaud ou froid
- Ne laissez jamais les enfants sans surveillance
- La personne sur le vélo doit être âgée de 16 ans minimum
- N'utilisez PAS un siège de voiture dans la remorque
- N'utilisez PAS une charge totale qui est supérieure aux limites de poids
- N'apportez PAS de modifications à la remorque
- NE gonflez PAS trop les pneus. Non-respect de la pression indiqué sur le flanc des pneus peut conduire à une explosion du pneu et à des blessures.

Il est recommandé qu'un mécanicien qualifié pour les vélos effectue une vérification de sécurité du vélo avant d'attacher la remorque. Avant chaque utilisation, assurez-vous que la remorque ne gêne pas le freinage, le pédalage ou la direction du vélo. Il est recommandé d'utiliser un rétroviseur sur le vélo.

Conformez-vous toujours aux réglementations locales lorsque la remorque est utilisée sur la voie publique. Ne roulez jamais à vélo la nuit sans un éclairage adéquat. Respectez les exigences légales locales en matière d'éclairage. Les réflecteurs rouges qui accompagnent la remorque doivent rester attachés et visibles à tout moment. Si vous devez vous arrêter pour quelque raison que ce soit, comme pour surveiller votre enfant, effectuer des réglages ou regonfler un pneu à plat, assurez-vous de ne pas rester sur la route.

En raison du poids de la remorque, un vélo tirant une remorque est plus lourd et moins réactif. Évitez les pierres, les bords de trottoir, le freinage brusque et les écarts soudains. Utilisez d'abord la remorque chargée dans un endroit non encombré jusqu'à ce que vous maîtrisiez la manière dont votre vélo gère le remorquage d'une remorque. Évitez de franchir des obstacles sur une roue : cela peut faire se renverser la remorque.

Faites appel à votre bon jugement lorsque vous décidez de si les conditions climatiques, de route ou de circulation sont sûres pour utiliser une remorque Burley. Les limites de température recommandées pour utiliser une remorque Burley se situent entre - 7 °C et 38 °C.

Le non-respect des instructions et des consignes de sécurité de ce manuel pourrait entraîner des blessures graves ou la mort du passager ou de la personne sur le vélo.

AVERTISSEMENT

Si vous arrimez un kit jogging ou un kit poussette, lisez bien les instructions et les avertissements y relatifs.

ADVERTENCIA

El incumplimiento de las directrices de seguridad y las instrucciones en este manual puede dar lugar a lesiones graves o hasta a la muerte.

- Límites de velocidad recomendados:
 - 24 km/h sobre carreteras lisas y rectas.
 - 8 km/h al girar o sobre carreteras irregulares.
- Los niños deben ser capaces de sentarse erguidos sin ayuda y deben tener la fuerza suficiente en el cuello como para sostener la cabeza antes de llevarlos en un remolque. Consulte con un pediatra para determinar si un niño tiene la edad de desarrollo suficiente antes de llevarlo en un remolque para bicicleta.
- La edad máxima de los pasajeros es de 7 años.
- Los pasajeros deben usar un casco de ciclista que cumpla con los estándares de seguridad correspondientes.
- Circule siempre con la cubierta hacia abajo para proteger a los niños de los residuos del aire.
- Cuando utilice el remolque doble con un niño, siente siempre al niño en la posición del lado derecho.
- Asegúrese de que el niño no pueda poner los dedos, ropa, juguetes o cordones de zapatos en los radios de las ruedas.
- Controle a los niños con frecuencia, especialmente cuando haga frío o calor.
- Nunca deje a los niños solos.
- El conductor de la bicicleta debe tener al menos 16 años.
- NO use el asiento de un coche en el remolque.
- NO use con una carga total que exceda los límites de peso.
- NO haga modificaciones en el remolque.
- NO sobre-inflar los neumáticos. El incumplimiento en la presión de los neumáticos de acuerdo a la clasificación de la pared lateral puede provocar una explosión del neumático y posibles lesiones.

Se recomienda que un mecánico de bicicletas especializado haga un control de seguridad de la bicicleta de remolque antes de colocar el remolque. Antes de cada paseo, asegúrese de que el remolque no interfiera con los frenos, los pedales o la dirección de la bicicleta. Se recomienda utilizar un espejo retrovisor en la bicicleta.

Cumpla siempre la normativa local al usar el remolque en las calzadas públicas. Nunca monte en una bicicleta de noche sin la iluminación adecuada. Obedezca todos los requisitos legales locales en lo que se refiere a la iluminación. Los reflectores rojos provistos con el remolque deben estar colocados y ser visibles siempre. Si tiene que frenar por cualquier razón, como por ejemplo, para controlar al niño, hacer ajustes o arreglar un neumático desinflado, asegúrese de salir completamente de la carretera.

Dado el peso del remolque, una bicicleta que lleva un remolque es más pesada y tiene menor respuesta. Evite las rocas, los bordillos de la acera, los frenados y los virajes bruscos. Practique con el remolque cargado en un área sin tráfico hasta que se familiarice con la manera en que su bicicleta lleva un remolque. Evite circular sobre obstáculos con una sola rueda, ya que esto podría hacer que el remolque se vuelque.

Use el sentido común al decidir si las condiciones del clima, la carretera y el tráfico son seguras para usar una bicicleta Burley. Los límites de temperatura recomendados para el uso de un remolque Burley son de -7 a 38 °C.

El incumplimiento de las directrices de seguridad y las instrucciones en este manual puede dar lugar a lesiones graves o a la muerte del pasajero o el ciclista.

ADVERTENCIA

Si coloca en el remolque un accesorio para practicar jogging o un cochecito asegúrese de leer y respetar todas las advertencias e instrucciones incluidas en el kit del accesorio.

ENG

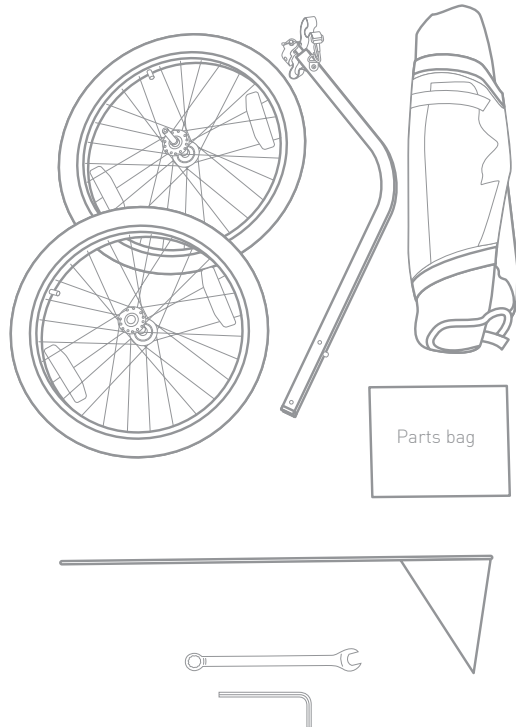
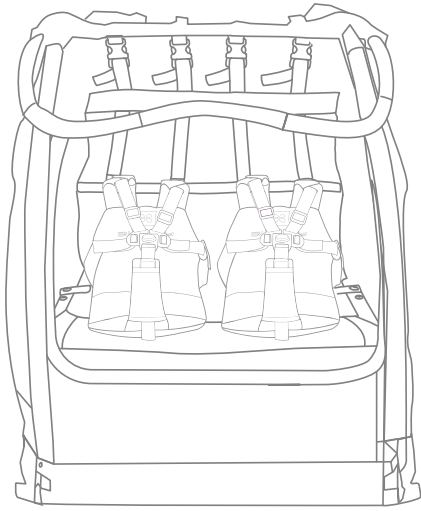
Box Contents:

1 flag, 2 wheels, 1 tow bar, 1 cover*, 1 parts bag, 1 trailer

Required Tools:

10mm wrench (not included),
5mm hex key (included)

* Some models may not have cover included in the box.



DEU

Verpackungsinhalt:

1 Wimpel, 2 Räder, 1 Zugstange, 1 Abdeckung*, 1 Zubehörtasche, 1 Anhänger

Benötigtes Werkzeug:

10-mm-Maulschlüssel (nicht mitgeliefert),
5-mm-Inbusschlüssel (mitgeliefert)

* Bei einigen Modellen ist möglicherweise keine Abdeckung mitgeliefert.

FRA

Contenu de la boîte :

1 fanion, 2 roues, 1 barre de remorquage, 1 toit*, 1 sac de pièces, 1 remorque

Outils nécessaires :

Clé de 10 mm (non fournie), clé hexagonale de 5 mm (fournie)

* Pour certains modèles, le toit n'est pas inclus.

ESP

Contenidos de la caja:

1 bandera, 2 ruedas, 1 barra de remolque, 1 cubierta*, 1 bolsa de piezas, 1 remolque

Herramientas necesarias:

Llave inglesa de 10 mm (no incluida), llave Allen de 5 mm (incluida)

* Algunos modelos pueden no incluir la cubierta en la caja.

ENG

Burley Trailer Guide:

1. Roll bar/handlebar lever
2. Suspension adjustment
3. Push-button release wheel
4. Flag mount
5. Wheel guard
6. Tow bar receiver
7. Cover
8. Roll bar/handlebar
9. Tow bar
10. Frame latches (under cover)
11. Brake lever

NOTE: Not all models have all features listed above.

FRA

Guide de remorque Burley :

1. Arceau de sécurité / guidon
2. Réglage de la suspension
3. Roue à retrait par bouton-poussoir
4. Support pour fanion
5. Garde-roue
6. Récepteur de la barre de remorquage
7. Toit
8. Arceau de sécurité / guidon
9. Barre de remorquage
10. Verrous de cadre (sous le toit)
11. Levier de frein

REMARQUE : tous les modèles ne possèdent pas toutes les caractéristiques ci-dessus.

DEU

Gebrauchsanleitung Burley-Anhänger:

1. Hebel Überrollbügel/Griffleiste
2. Federungseinstellung
3. Radentriegelungsdruckknopf
4. Wimpelhalterung
5. Radabdeckung
6. Zugstangenhalterung
7. Abdeckung
8. Überrollbügel/Griffleiste
9. Zugstange
10. Rahmenlaschen (unter der Abdeckung)
11. Bremshebel

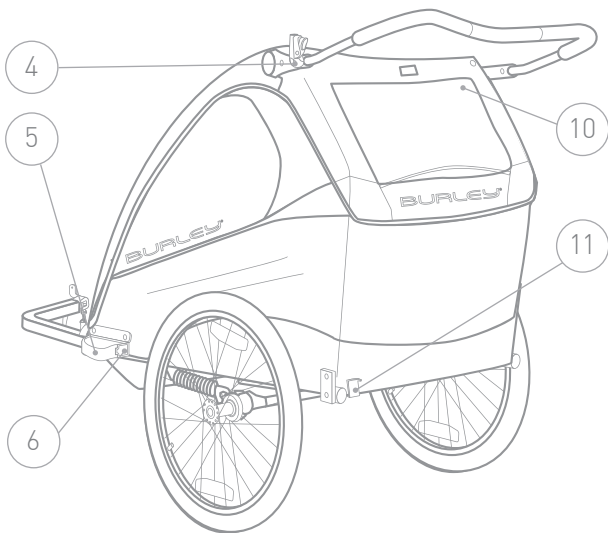
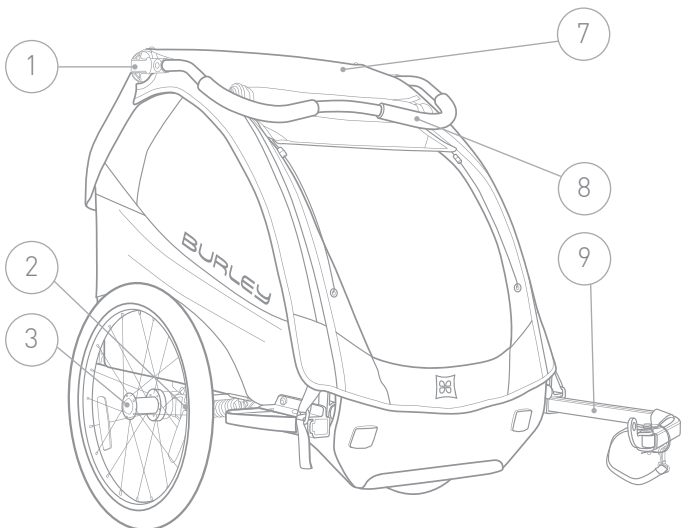
HINWEIS: Nicht alle Modelle sind wie oben beschrieben ausgestattet.

ESP

Guía del remolque Burley:

1. Palanca del manillar / barra de soporte
2. Ajuste de la suspensión
3. Rueda de liberación con botón de presión
4. Montaje de la bandera
5. Protector de la rueda
6. Receptor de la barra de remorque
7. Cubierta
8. Manillar / barra de soporte
9. Barra de remorque
10. Ganchos del marco (debajo de la cubierta)
11. Palanca del freno

NOTA: no todos los modelos incluyen todas las características mencionadas anteriormente.



ENG

Burley Hitch Guide:

1. Safety strap
2. Hitch
3. Flex connector
4. Lock pin

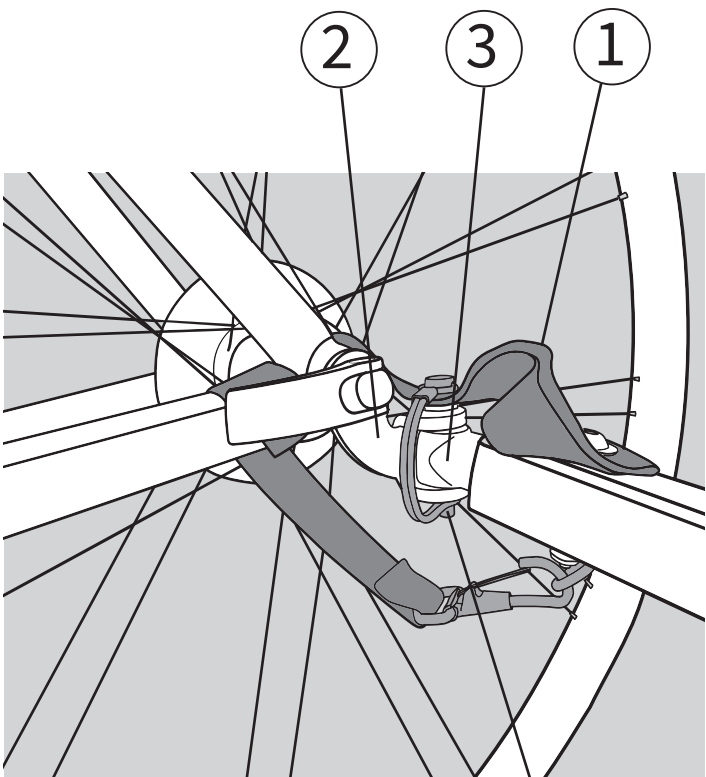


Figure 1

4

DEU

Gebrauchsanleitung Burley-Anhängerkupplung:

1. Sicherheitsriemen
2. Anhängerkupplung
3. Flexibles Verbindungsstück
4. Sicherungsstift

FRA

Guide d'attelage Burley :

1. Sangle de sécurité
2. Attelage
3. Raccord souple
4. Goupille de sécurité

ESP

Guía del enganche Burley:

1. Correa de seguridad
2. Enganche
3. Conector flexible
4. Pasador de bloqueo

ENG

Opening Your Trailer

1. Lift upper frame at rear (Figure 2).
2. Reach through seat for rear frame tube (Figure 3).
3. Squeeze frame tubes together to click securely in place (Figure 4).

Closing Your Trailer

1. Remove Wheels.
2. Under cover (Figure 4), lift left and right red latches to release frame tubes.
3. Fold flat.

FRA

Ouverture de votre remorque

1. Levez le cadre supérieur depuis l'arrière (Figure 2).
2. Accédez au tube du cadre arrière par le siège (Figure 3).
3. Appuyez sur les tubes du cadre ensemble jusqu'à ce que vous entendiez un clic (Figure 4).

Fermeture de votre remorque

1. Retirez les roues.
2. Sous le toit (Figure 4), levez les verrous rouges gauche et droit pour libérer les tubes du cadre.
3. Pliez à plat.

DEU

Öffnen Ihres Anhängers

1. Heben Sie den oberen Rahmen an der Rückseite hoch (Abbildung 2).
2. Greifen Sie durch den Sitz nach dem hinteren Rahmenrohr (Abbildung 3).
3. Drücken Sie die Rahmenrohre zusammen, bis diese fest einrasten (Abbildung 4).

Schließen Ihres Anhängers

1. Nehmen Sie die Räder ab.
2. Heben Sie unterhalb der Abdeckung (Abbildung 4) die linke und rechte rote Lasche an, um die Rahmenrohre zu entriegeln.
3. Klappen Sie den Anhänger zusammen.

ESP

Cómo abrir su remolque

1. Levante la parte superior del marco en la parte posterior (figura 2).
2. Acceda a través del asiento hasta el tubo del marco posterior (figura 3).
3. Presione los tubos del marco uno contra otro para asegurar su unión correcta (figura 4).

Cómo cerrar su remolque

1. Retire las ruedas.
2. Debajo de la cubierta (figura 4), levante los ganchos rojos a la izquierda y a la derecha para soltar los tubos del marco.
3. Dóblelo plano.

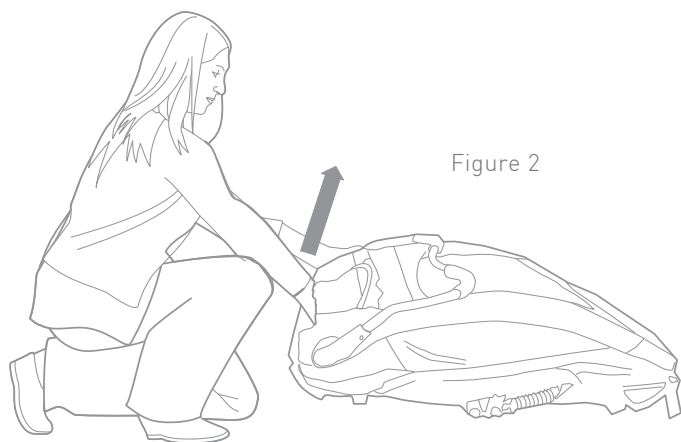


Figure 2

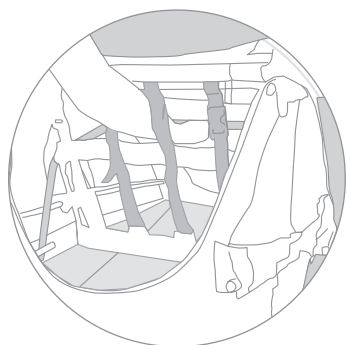


Figure 3

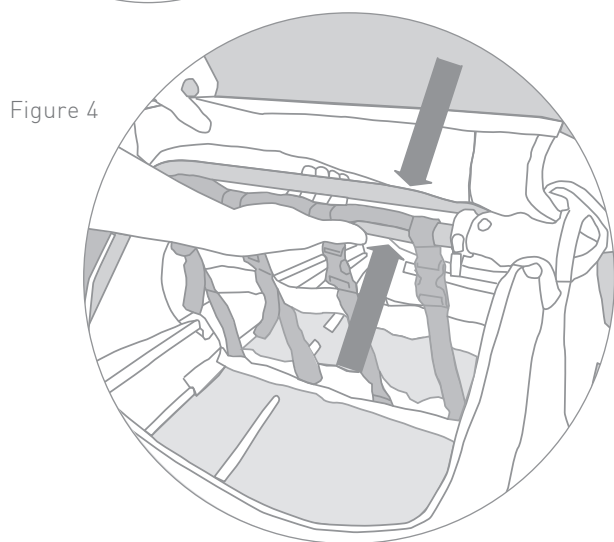


Figure 4

ENG

Installing the Wheel Guards

For trailers with plastic tow bar mounts

1. Match hole in wheel guard to hole in tow bar receiver (Figure 5), and insert bolt from top. Tighten nut securely to bolt using the provided hex key and 10mm wrench.
2. Repeat for wheel guard on other side of trailer.

For trailers with aluminum tow bar mounts

1. Insert wheel guard bolts through frame tube. Match holes in wheel guards to bolts. Tighten securely with hex key (Figure 6).
2. Repeat for wheel guard on other side of trailer.

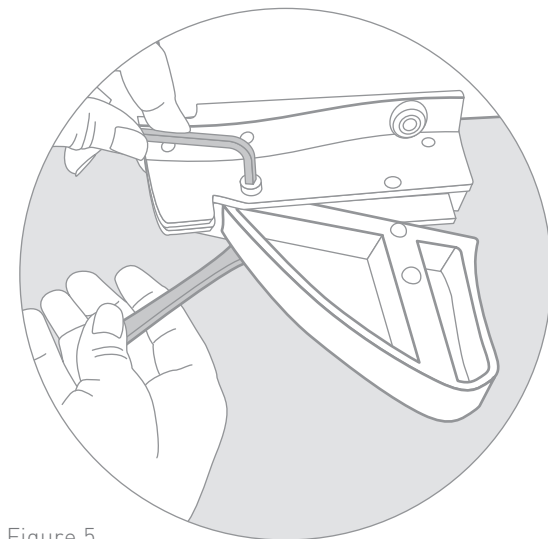


Figure 5

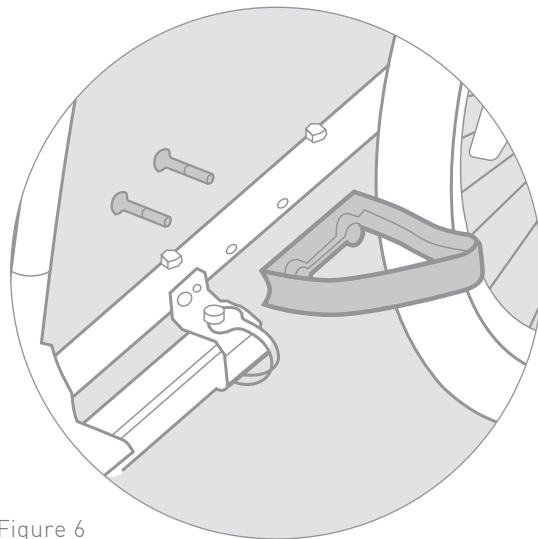


Figure 6

FRA

Installation des garde-roues

Pour les remorques équipées de supports de barre de remorquage en plastique

1. Superposez le trou dans le garde-roue sur le trou dans le récepteur de barre de remorquage (Figure 5) et insérez le boulon par le haut. Serrez bien l'écrou sur le boulon à l'aide de la clé hexagonale fournie et de la clé de 10 mm.
2. Répétez la procédure pour le garde-roue de l'autre côté de la remorque.

Pour les remorques équipées de supports de barre de remorquage en aluminium

1. Insérez les boulons des garde-roues dans le tube du cadre. Superposez les trous des garde-roues avec les boulons. Vissez fermement à l'aide de la clé hexagonale (Figure 6).
2. Répétez la procédure pour le garde-roue de l'autre côté de la remorque.

DEU

Montage der Radabdeckungen

Bei Anhängern mit Kunststoff-Zugstangenhalterungen

1. Richten Sie das Loch in der Radabdeckung auf das Loch in der Zugstangenhalterung aus (Abbildung 5) und stecken Sie den Bolzen von oben hinein. Ziehen Sie die Mutter mithilfe des mitgelieferten Inbusschlüssels und eines 10-mm-Maulschlüssels mit dem Bolzen fest.
2. Diesen Vorgang für die Radabdeckung auf der anderen Seite des Anhängers wiederholen.

Bei Anhängern mit Aluminium-Zugstangenhalterungen

1. Bolzen der Radabdeckung durch das Rahmenrohr einführen. Die Löcher in den Radabdeckungen auf die Bolzen ausrichten. Mit dem Inbusschlüssel festziehen (Abb. 6).
2. Diesen Vorgang für die Radabdeckung auf der anderen Seite des Anhängers wiederholen.

ESP

Instalación de los protectores de las ruedas

Para remolques con montajes de plástico de la barra de remolque

1. Junte el orificio del protector de la rueda con el orificio del receptor de la barra de remolque (figura 5) e inserte el tornillo desde la parte superior. Ajuste la tuerca al tornillo firmemente utilizando la llave Allen y la llave inglesa de 10 mm.
2. Repita el procedimiento con el protector de la rueda del otro lado del remolque.

Para remolques con montajes de aluminio de la barra de remolque

1. Inserte los tornillos de los protectores de las ruedas a través del tubo del marco. Haga coincidir los orificios de los protectores de las ruedas con los tornillos. Apriételos con la llave Allen hasta que queden bien sujetos (figura 6).
2. Repita el procedimiento con el protector de la rueda del otro lado del remolque.

Figure 7

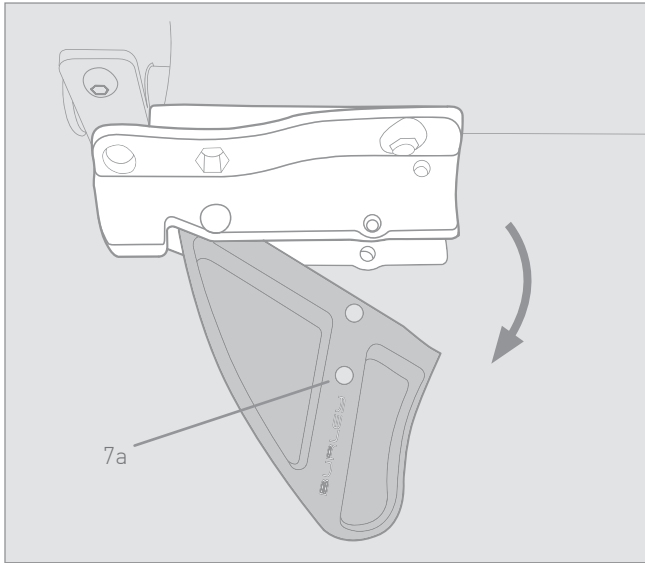


Figure 8

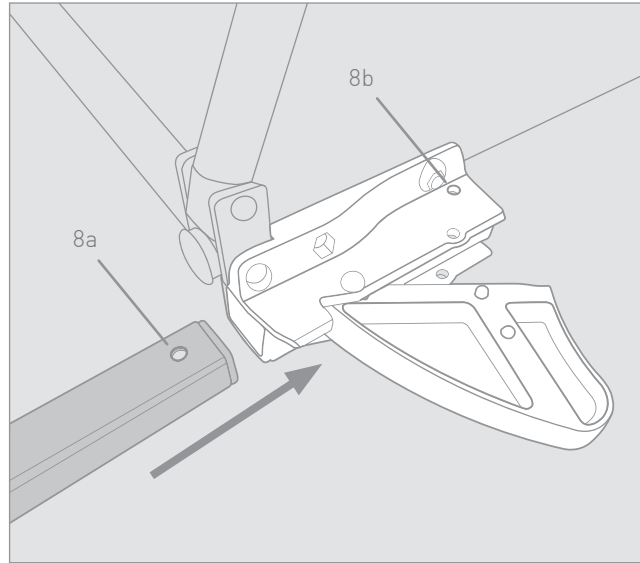


Figure 9

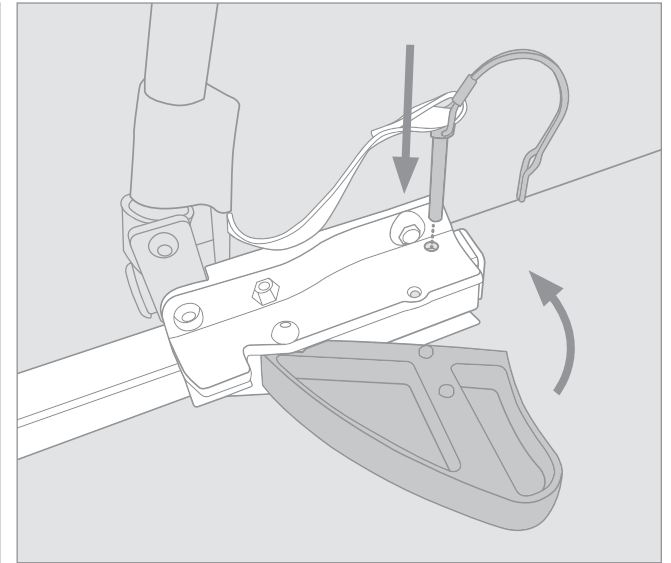


Figure 10

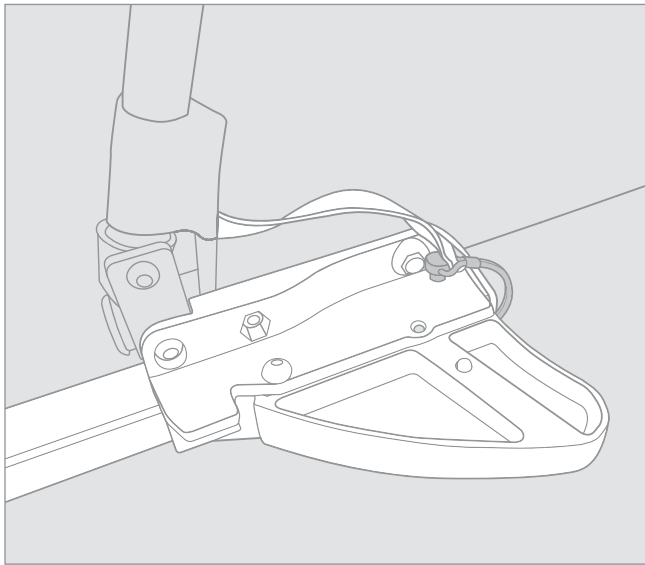
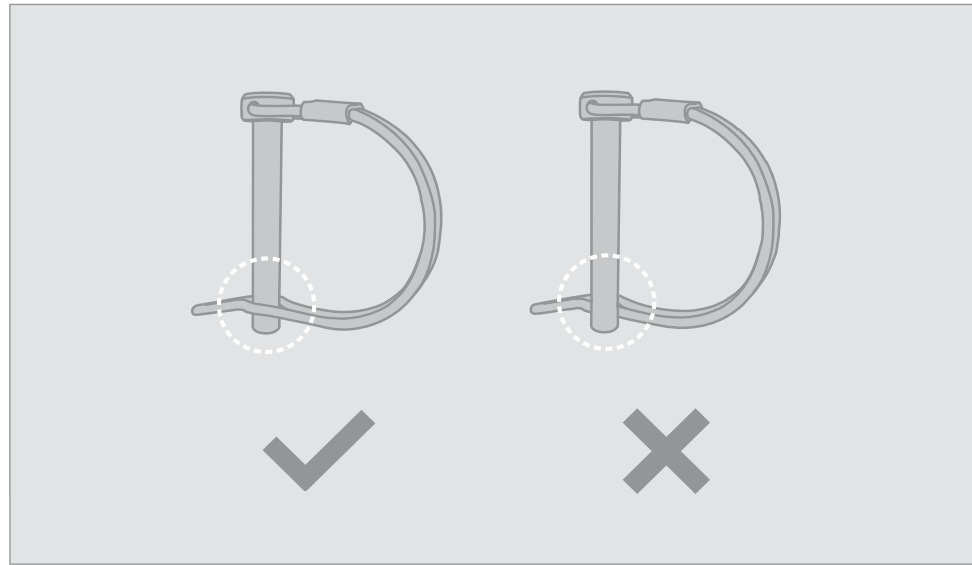


Figure 11



Installing the Tow Bar

For trailers with plastic tow bar mounts

1. Squeeze buttons (7a) on top and bottom of wheelguard to open (Figure 7).
2. Slide tow bar into receiver on left side of trailer (Figure 8) until holes (8a) and (8b) are aligned.
3. Insert the safety pin from the top through the aligned holes [Figure 9] and close the wheelguard until it clicks.
4. The towbar is now secured by both the safety pin and the locked wheelguard [Figure 10].
5. Always make sure the safety pin has locked securely as shown on the left [Figure 11].

Montage der Deichsel

Für Anhänger mit Deichselbefestigungen aus Kunststoff

1. Zum Öffnen die Knöpfe (7a) oben und unten an der Schutzkappe gedrückt halten (Abb. 7).
2. Die Deichsel in die Deichselaufnahme auf der linken Seite des Anhängers (Abb. 8) einführen, sodass die Bohrungen (8a) und (8b) aufeinander ausgerichtet sind.
3. Den Sicherheitsbolzen von oben durch die aufeinander ausgerichteten Bohrungen [Abb. 9] schieben und die Schutzkappe schließen und einrasten lassen.
4. Jetzt ist die Deichsel sowohl durch den Sicherheitsbolzen als auch die verschlossene Schutzkappe gesichert [Abb. 10].
5. Bitte überprüfen Sie immer, ob der Sicherheitsbolzen fest sitzt, wie auf der Abbildung links dargestellt [Abb. 11].

Installation de la barre de remorquage

Pour les remorques dont les montants de la barre de remorquage sont en plastique

1. Appuyez sur les boutons du haut (7a) et sur le garde-roue pour ouvrir le mécanisme (Figure 7).
2. Faites glisser la barre de remorquage dans le réceptacle sur la gauche de la remorque (Figure 8) jusqu'à ce que les orifices (8a) et (8b) soient alignés.
3. Insérez la broche de sécurité depuis le haut en passant par les orifices alignés (Figure 9) et fermez le garde-roue de manière à ce qu'il émette un « clic ».
4. La barre de remorquage est à présent sécurisée par la broche de sécurité et le garde-roue verrouillé (Figure 10).
5. Assurez-vous que la broche de sécurité soit bien verrouillée, comme indiqué sur la gauche (Figure 11).

Instalación de la barra de remolque

Para remolques con montura de barra de remolque de plástico

1. Presione los botones (7a) en la parte superior e inferior del guardabarros para abrirlo (Figura 7).
2. Deslice la barra de remolque en el receptor del lado izquierdo del remolque (Figura 8) hasta que los agujeros (8a) y (8b) queden alineados.
3. Inserte el pasador de seguridad desde la parte superior a través de los agujeros alineados [Figura 9] y cierre el guardabarros hasta que haga clic.
4. La barra de remolque queda ahora fijada mediante el pasador de seguridad y el guardabarros bloqueado [Figura 10].
5. Asegúrese siempre de que el pasador de seguridad se haya fijado de forma segura como se muestra a la izquierda [Figura 11].

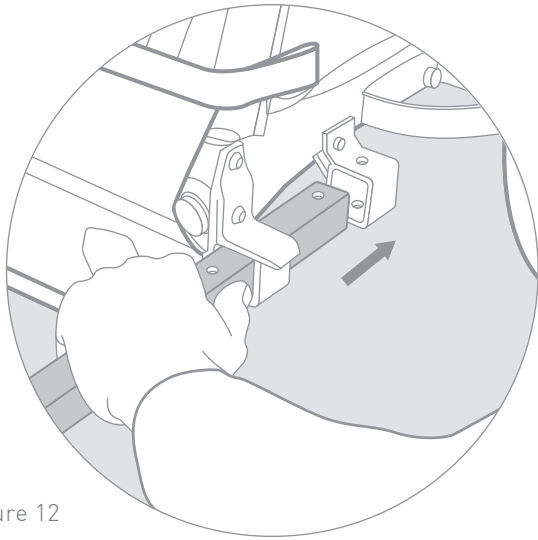


Figure 12

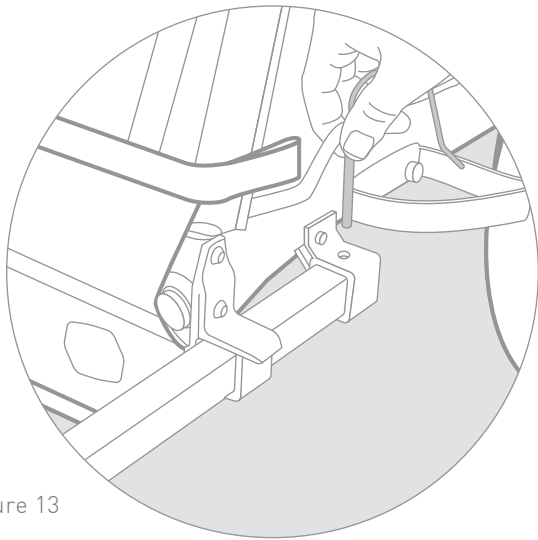


Figure 13

ENG

Installing the Tow Bar

For trailers with aluminum tow bar mounts

1. Slide tow bar into receiver on left side of trailer while pressing down on the button (Figure 12).
2. Insert lock pin through the rear tow bar receiver and the hole at the end of the tow bar (Figure 13). Close retainer to secure lock pin.

DEU

Montage der Zugstange

Bei Anhängern mit Aluminium-Zugstangenhalterungen

1. Die Zugstange in die Halterung auf der linken Seite des Anhängers schieben. Dabei den Knopf gedrückt halten (Abb. 12).
2. Den Sicherungsstift durch die hintere Zugstangenhalterung und das Loch am Ende der Zugstange einführen (Abb. 13). Die Arretierung schließen, um den Sicherungsstift zu sichern.

FRA

Installation de la barre de remorquage

Pour les remorques équipées de supports de barre de remorquage en aluminium

1. Faites glisser la barre de remorquage dans le récepteur sur la gauche de la remorque, tout en appuyant sur le bouton (Figure 12).
2. Insérez la goupille de sécurité dans le récepteur de la barre de remorquage arrière et dans le trou à l'extrémité de la barre de remorquage (Figure 13). Fermez le dispositif de retenue pour fixer la goupille de sécurité.

ESP

Instalación de la barra de remolque

Para remorques con montajes de aluminio de la barra de remolque

1. Deslice la barra del remolque dentro del receptor en el lado izquierdo del remolque presionando el botón al mismo tiempo (figura 12).
2. Inserte el pasador de bloqueo a través del receptor de la barra de remolque posterior y del orificio del final de la barra de remolque (figura 13). Cierre el retén para asegurar el pasador de bloqueo.

ENG

Adjusting the Suspension

1. There are 5 marked adjustment set points (Figure 14). Rotate adjustment knob to set suspension. Top position for lightest loads, bottom position for heaviest loads. Trailer should be used with left and right suspension set the same.

Attaching the Wheels

1. Push in the rubber button on the outside of the wheel hub (Figure 15).
2. Insert wheel axle into axle receiver, and then release the button. Pull firmly on wheel to confirm the axle is fully engaged.

Figure 14

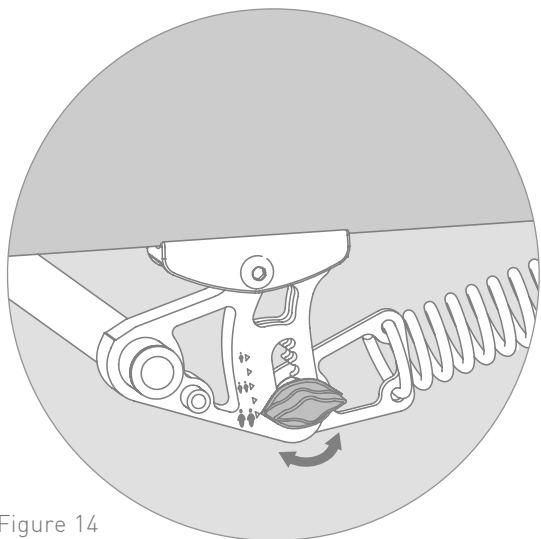
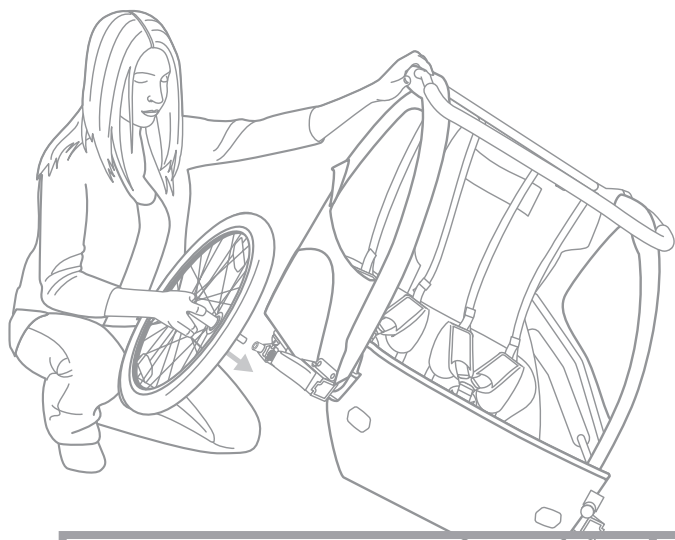
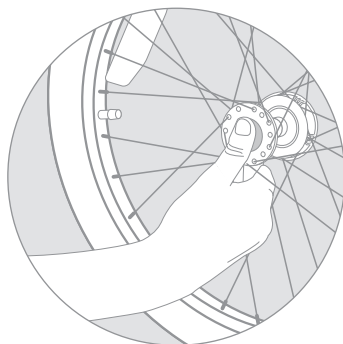


Figure 15

**BURLEY®**

CHILD TRAILER MANUAL

DEU

Einstellen der Federung

1. Es gibt fünf gekennzeichnete Einstellpunkte (Abbildung 14). Drehen Sie den Einstellknopf, um die Federung einzustellen. Obere Stellung für leichteste Ladungen, untere Stellung für schwerste Ladungen. Der Anhänger ist nur zu benutzen, wenn die linke und rechte Federung gleich eingestellt sind.

Befestigung der Räder

1. Den Gummiknopf an der Außenseite der Radnabe drücken (Abbildung 15).
2. Schieben Sie die Radachse in die Achsenhalterung und lassen Sie den Knopf anschließend los. Ziehen Sie fest an dem Rad, um sich zu vergewissern, dass die Achse vollständig eingerastet ist.

FRA

Réglage de la suspension

1. Il y a 5 points de réglage marqués (Figure 14). Tournez le bouton de réglage pour définir la suspension : position haute pour les charges les plus légères, position basse pour les charges les plus lourdes. La remorque doit être utilisée avec les mêmes réglages pour les suspensions gauche et droite.

Fixation des roues

1. Appuyez sur le bouton en caoutchouc situé à l'extérieur du moyeu de roue (Figure 15).
2. Insérez l'axe de roue dans le récepteur d'axe, puis relâchez le bouton. Tirez fermement sur la roue pour confirmer que l'axe est entièrement engagé.

ESP

Ajuste de la suspensión

1. Hay 5 puntos de posición de ajuste marcados (figura 14). Gire la perilla de ajuste para posicionar la suspensión. La posición superior es para las cargas más ligeras y la posición inferior es para las más pesadas. El remolque debe utilizarse con las suspensiones derecha e izquierda en la misma posición.

Colocación de las ruedas

1. Presione el botón de goma del exterior del cojinete de la rueda (figura 15).
2. Inserte el eje de la rueda en el receptor del eje y luego suelte el botón. Tire fuertemente de la rueda para asegurarse de que el eje esté sujeto completamente.

13

ENG

Attaching the Cover and Flag

1. Attach cover to trailer using provided screws (Figure 16). Slip the cover D-rings over the hooked corners of the tow bar receivers (Figure 17).
2. Slide Flag pole into hole on flag holder. To release push button and lift flag pole out (Figure 16).

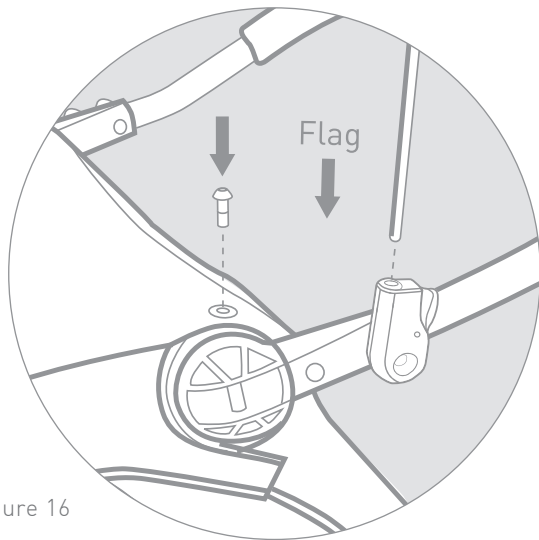


Figure 16

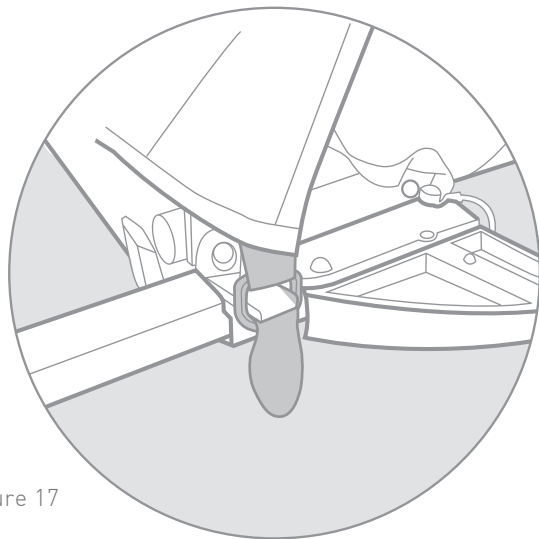


Figure 17

FRA

Arrimage du cache et du drapeau

1. Arrimez le cache à la remorque à l'aide des vis fournies (Figure 16). Faites glisser les anneaux en D du cache sur les angles à crochet des réceptacles de la barre de remorquage (Figure 17).
2. Faites glisser le mat du drapeau dans l'orifice du porte-drapeau. Pour libérer le drapeau, appuyez sur le bouton et retirez le mat (Figure 16).

DEU

Montage von Verdeck und Flagge

1. Das Verdeck mithilfe der im Lieferumfang befindlichen Schrauben (Abb. 16) befestigen. Die D-Ösen in den mit Haken versehenen Ecken der Deichselaufnahmen einhängen (Abb. 17).
2. Die Flaggenstange in die Öffnung des Flaggenhalters stecken. Zum Entfernen auf den Knopf drücken und die Flaggenstange herausziehen (Abb. 16).

ESP

Fijación de la cubierta y de la bandera

1. Fije la cubierta al remolque mediante los tornillos incluidos (Figura 16). Deslice las anillas en D de la cubierta sobre las esquinas con gancho de los receptores de la barra de remolque (Figura 17).
2. Coloque el mástil de la bandera en el orificio del soporte de bandera. Para sacarla pulse el botón y saque el mástil de la bandera (Figura 16).

ENG

Hooking up Your Trailer

1. **Installing the hitch to your bike:** Remove quick-release or nut from the left side of bike's rear wheel axle. Install hitch between quick-release or nut and frame (Figure 18). Tighten the quick-release or nut following manufacturer's recommendation. The hitch can remain on the bike when trailer is removed.
2. **Hooking the tow bar to the hitch:** Insert flex connector in between the two holes on the hitch. Insert lock pin and close retainer. Wrap safety strap around the frame of the bike twice and latch to the D-ring on the tow bar (Figure 19).

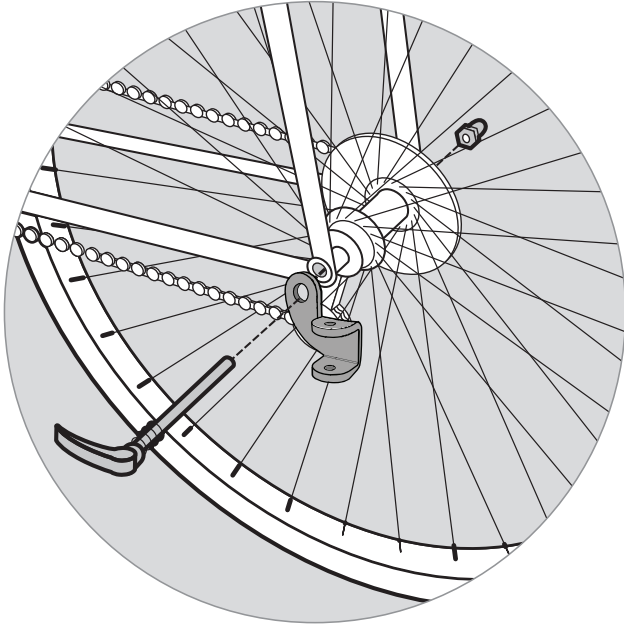


Figure 18

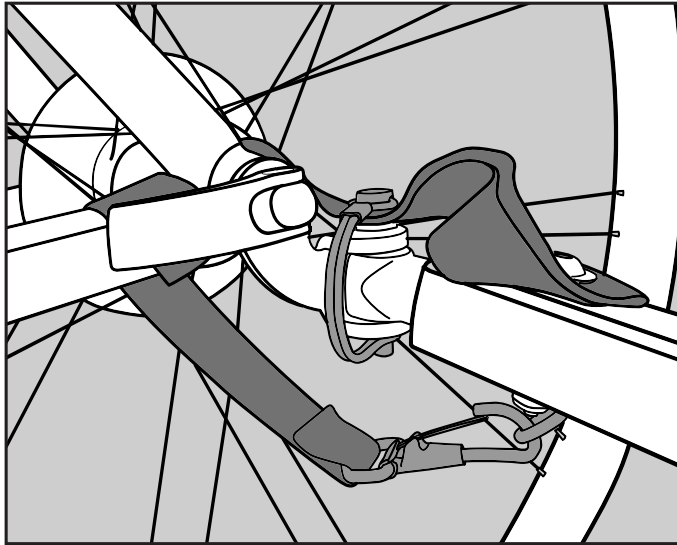


Figure 19

FRA

Accrochage de votre remorque

1. **Installation de l'attelage sur votre vélo :** Retirez le levier de blocage rapide ou l'écrou du côté gauche de l'axe de la roue arrière du vélo. Installez l'attelage entre le levier de blocage rapide ou l'écrou et le cadre (Figure 18). Serrez le levier de blocage rapide ou l'écrou en suivant les recommandations du fabricant. L'attelage peut rester sur le vélo lorsque la remorque n'est pas accrochée.
2. **Accrochage de la barre de remorquage à l'attelage :** Insérez le raccord souple entre les deux trous sur l'attelage. Insérez la goupille de sécurité et fermez le dispositif de retenue. Enroulez la sangle de sécurité autour du cadre du vélo deux fois et accrochez-la à l'anneau d'arrimage sur la barre de remorquage (Figure 19).

DEU

Ankoppeln Ihres Anhängers

1. **Montage der Anhängerkupplung an Ihrem Fahrrad:** Entfernen Sie den Schnellverschluss oder die Mutter von der linken Seite der hinteren Radachse des Fahrrads. Montieren Sie die Anhängerkupplung zwischen dem Schnellverschluss oder der Mutter und dem Rahmen (Abbildung 18). Ziehen Sie den Schnellverschluss oder die Mutter gemäß den Empfehlungen des Herstellers fest. Die Anhängerkupplung kann am Fahrrad verbleiben, wenn der Anhänger entfernt wurde.
2. **Ankoppeln der Zugstange an der Anhängerkupplung:** Stecken Sie das flexible Verbindungsstück zwischen die beiden Löcher der Anhängerkupplung. Stecken Sie den Sicherheitsstift hinein und schließen Sie die Arretierung. Wickeln Sie den Sicherheitsriemen zweimal um den Fahrradrahmen und befestigen Sie ihn an der Öse an der Zugstange (Abbildung 19).

ESP

Conexión de su remolque

1. **Colocación del enganche en la bicicleta:** quite la liberación rápida o la tuerca del lado izquierdo del eje de la rueda trasera de la bicicleta. Instale el enganche entre la liberación rápida o la tuerca y el marco (figura 18). Apriete la liberación rápida o la tuerca de acuerdo con la recomendación del fabricante. El enganche puede permanecer en la bicicleta cuando se quita el remolque.
2. **Colocación de la barra de remolque en el enganche:** inserte el conector flexible entre los dos orificios del enganche. Inserte el pasador de bloqueo y cierre el retén. Envuelva la correa de seguridad alrededor del marco de la bicicleta dos veces y engánchela al anillo en forma de D de la barra de remolque (figura 19).

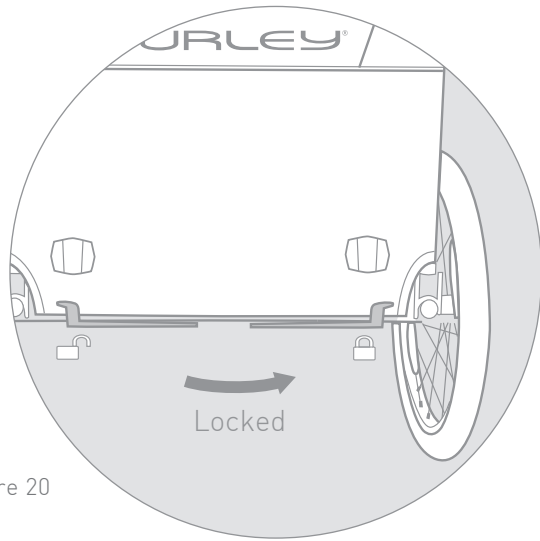


Figure 20

ENG

Setting the Brake and Securing Your Child

1. **Setting the parking brake:** Slide the lever to the right (Figure 20). To release the brake, slide the lever to the left.
2. **Securing your child:** Before loading or unloading your children, set the parking brake. After loading, secure and adjust the harnesses. Snap shoulder strap buckles into Y-buckle positioned at the child's sternum (21a). Fasten and adjust lap belt(s) to fit securely. Adjust the reclining seat as needed using the webbing buckles on the back of the seat (21b).
3. When using double trailer with one child, always seat the child on the right side position (21c).

DEU

Bremsen feststellen und Ihr Kind sicher angurten

1. **Die Feststellbremse betätigen:** Den Bremshebel nach rechts umlegen (Abb. 20). Zum Lösen der Bremse den Feststellhebel wieder nach links legen.
2. **Ihr Kind sicher angurten:** Vor dem Ein- oder Aussteigen Ihres Kindes die Feststellbremse ziehen. Nach dem Einsteigen angurten und den Gurt entsprechend einstellen. Die Schultergurte im Y-Gurtschloss einrasten lassen, das sich in Höhe des Brustbeins des Kindes befindet (21a). Straffen und den Beckengurt bzw. die Beckengurte entsprechend festziehen, sodass das Kind abgesichert ist. Passen Sie die Gurte an die benötigte Sitzgröße an, indem Sie die Leiterschlingen auf der Rückseite des Sitzes nach Bedarf verstellen (21b).
3. Wird nur ein Kind in einem zweisitzigen Anhängers transportiert, muss das Kind immer rechts sitzen (21c).

21c

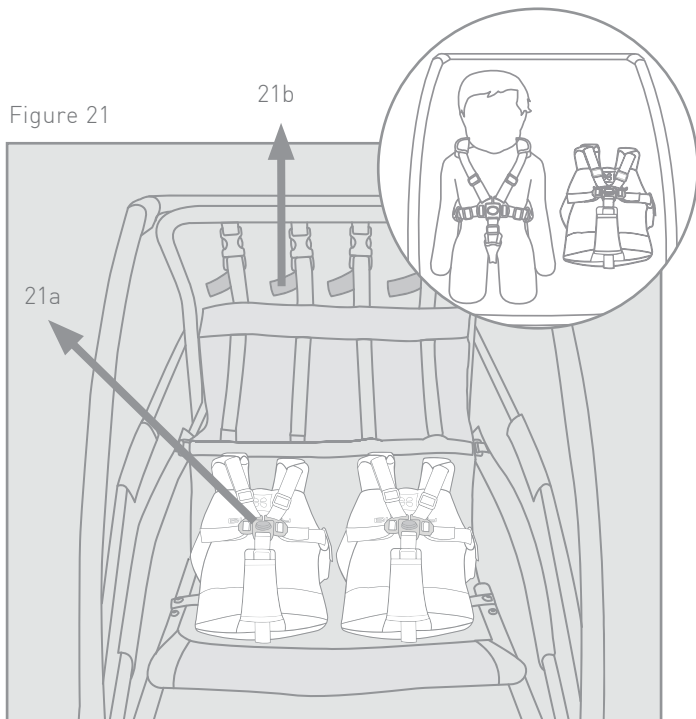


Figure 21

FRA

Installation du frein et sécurisation de l'enfant

1. **Installation du frein de stationnement :** Faites glisser le levier sur la droite (Figure 20). Pour relâcher le frein, faites glisser le levier vers la gauche.
2. **Sécurisation de l'enfant :** Avant d'installer/désinstaller votre enfant, engagez le frein de stationnement. Une fois l'enfant assis, sécurisez et ajustez les harnais. Enclenchez les boucles des sangles d'épaule dans la boucle en Y positionnée sur le sternum de l'enfant (21a). Attachez et ajustez la/les ceinture(s) sous-abdominale(s). Ajustez le siège inclinable à l'aide des boucles tissées à l'arrière du siège (21b).
3. Pour le transport d'un seul enfant dans une remorque double, placez ce dernier toujours sur la partie droite (21c).

ESP

Ajuste del freno y colocación del niño

1. **Ajuste del freno de aparcamiento:** Deslice la palanca a la derecha (Figura 20). Para soltar el freno, deslice la palanca a la izquierda.
2. **Colocación del niño:** Antes de subir o bajar a los niños, coloque el freno de aparcamiento. Después de subirlos, coloque y ajuste los arneses. Fije las correas de los hombros a la hebilla en Y colocada sobre el esternón del niño (21a). Apriete y ajuste los cinturones hasta adaptarlos de forma segura. Ajuste el asiento reclinable según sea necesario mediante las cinchas de la parte posterior del asiento (21b).
3. Cuando utilice el remolque doble con un niño, siente siempre al niño en la posición del lado derecho (21c).

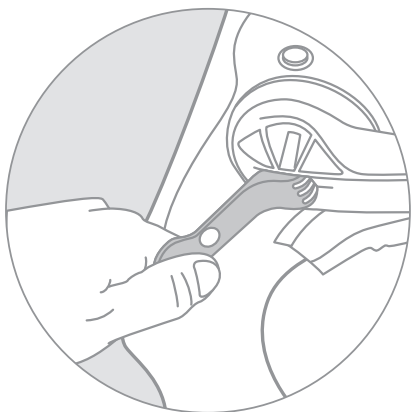
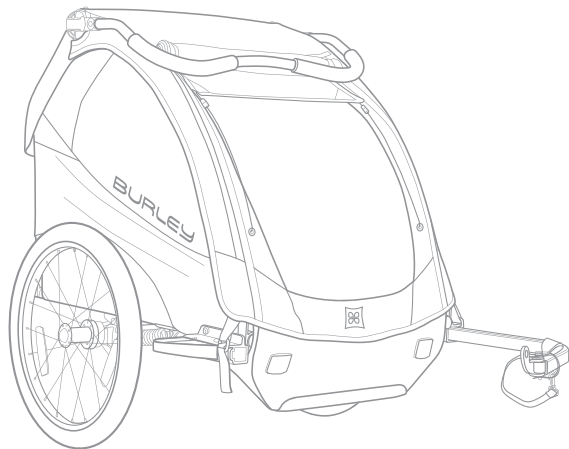
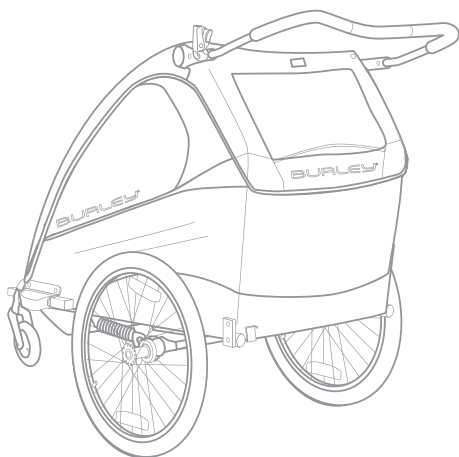


Figure 22



ENG

Adjusting the Roll Bar

1. **Tow mode:** Always rotate the roll bar forward at least 4 inches (100mm) above the top of your child's helmet when trailer is in towing mode.
2. **Stroll / Jog mode:** The roll bar* may be rotated to serve as a handlebar while trailer is in strolling or jogging mode. Pull lever to rotate (Figure 22).

*The roll bar lever tension is optimally adjusted from the factory. If the roll bar slips when lifting up or pushing down – or if it makes excessive noise when rotating – the lever tension can be fine-tuned by releasing the lever, squeezing the outer bar mounts together and turning the barrel nut on the side opposite the lever.

FRA

Réglage de l'arceau de sécurité

1. **Mode remorquage :** Tournez toujours l'arceau de sécurité vers l'avant, au moins 100 mm au-dessus du haut du casque de votre enfant lorsque la remorque est en mode remorquage.
2. **Mode promenade :** l'arceau de sécurité* peut être tourné pour servir de guidon lorsque la remorque est en mode promenade. Tirez le levier pour tourner (Figure 22).

*La tension du levier de l'arceau de sécurité est réglée de manière optimale en usine. Si l'arceau de sécurité glisse lorsque vous le levez ou l'abaissez, ou s'il fait un bruit excessif lorsque vous le tournez, la tension du levier peut être réglée en relâchant le levier, en appuyant sur les supports de la barre extérieure et en tournant l'écrou à portée cylindrique sur le côté opposé du levier.

DEU

Einstellen des Überrollbügels

1. **Zugmodus:** Drehen Sie den Überrollbügel immer mindestens 100 mm über den Helm des Kindes, wenn Sie den Anhänger ziehen.
2. **Schiebe-/Laufmodus:** Der Überrollbügel* kann umgedreht und als Griffstange genutzt werden, wenn der Anhänger geschoben wird. Ziehen Sie den Hebel, um die Griffstange zu drehen (Abbildung 22).

*Die Hebelspannung des Überrollbügels ist von Werk aus optimal eingestellt. Sollte der Überrollbügel beim Anheben oder Senken abfallen - oder sollte er beim Drehen übermäßige Geräusche machen - dann kann eine Feineinstellung der Hebelspannung vorgenommen werden, indem Sie den Hebel entriegeln, die äußere Stangenhalterungen zusammendrücken und die Zylindermutter auf der dem Hebel entgegengesetzten Seite drehen.

ESP

Ajuste de la barra de soporte

1. **Modo de remolque:** gire siempre la barra de soporte hacia adelante al menos 10 centímetros por encima del casco del niño cuando el remolque se encuentre en modo de remolque.
2. **Modo de paseo / trote:** la barra de soporte* puede girarse para servir como manillar mientras el remolque se encuentre en modo de paseo o trote. Tire de la palanca para girar (figura 22).

*La tensión de la barra de soporte viene ajustada perfectamente de fábrica. Si la barra de soporte se desliza al levantar o presionar hacia abajo, o si hace demasiado ruido al girar, la tensión de la palanca puede ajustarse liberando la palanca, apretando los montajes externos de la barra uno contra el otro y girando la tuerca de seguridad del lado opuesto de la palanca.

Before You Ride:**Check before each use:**

1. Wheels are properly secured to the trailer
2. Tires are inflated to recommended pressure on the tire side wall
3. Tow bar is properly secured to the trailer
4. Hitch is properly secured to the bicycle
5. Hitch and tow bar lock pin retainers are secured
6. Hitch safety strap is properly installed
7. Load does not exceed 100 lbs (45 kg) for double child trailers or 75 lbs (34 kg) for single child trailers
8. Weight of tow bar at hitch is greater than 2 lbs (1 kg) but does not exceed 20 lbs (9 kg) with fully loaded trailer
9. Bicycle is in proper working order, especially brakes and tires
10. All passengers are wearing a helmet
11. Safety flag is in place
12. Child(ren) are properly secured with harness and lap belt
13. Cover is installed and closed

Check monthly:

- Inspect tow bar, hitch, frame tubing, flex connector and hardware for damage
 - Check that bolts are tight
 - Inspect tires and wheels for wear and cracks
 - Inspect wheels for trueness and cracks
 - Inspect fabric parts for rips, abrasions, and missing or damaged hardware
- Contact your authorized Burley dealer for replacement of any damaged or worn parts.

Maximum Capacities

Single Child Trailers: 75 lb (34 kg), one child + cargo

Double Child Trailers: 100 lbs (45 kg), one or two children + cargo

Maximum seated height of child: 24.5 in (62 cm)

Always comply with local regulations for maximum trailer weight. Maximum overall weight (trailer + cargo + passengers) is 60 kg in Germany.

Vor der Fahrt:**Vor jedem Einsatz zu prüfen:**

1. Ob die Räder richtig am Anhänger befestigt sind
2. Ob die Reifen mit dem auf der Reifenseite empfohlenen Druck aufgepumpt sind
3. Ob die Zugstange richtig am Anhänger gesichert ist
4. Ob die Anhängerkupplung richtig am Fahrrad befestigt ist
5. Ob die Arretierung des Sicherungsstifts für Anhängerkupplung und Zugstange gesichert ist
6. Ob der Sicherungsriemen der Anhängerkupplung richtig angebracht ist
7. Dass die Ladung 45 kg bei einem Doppelkinderanhänger oder 34 kg bei einem Einzelkinderanhänger nicht übersteigt
8. Dass das Gewicht der Zugstange an der Anhängerkupplung höher ist als 1 kg, mit beladenem Anhänger jedoch nicht 3,6 kg übersteigt
9. Ob das Fahrrad in gutem Zustand ist, insbesondere die Bremsen und die Reifen
10. Dass alle Passagiere einen Helm tragen
11. Dass der Sicherheitswimpel angebracht ist
12. Dass das/die Kind(er) richtig mit Geschirr und Hüftgurt gesichert ist/sind
13. Dass die Abdeckung montiert und geschlossen ist

Monatlich zu überprüfen:

- Untersuchen Sie die Zugstange, die Anhängerkupplung, die Rahmenrohre, das flexible Verbindungsstück und das Gestell auf Schäden.
- Prüfen Sie, ob die Bolzen festgezogen sind
- Untersuchen Sie die Reifen und Räder auf Abnutzung und Risse
- Untersuchen Sie die Räder auf Richtigkeit und Risse
- Untersuchen Sie die Stoffbauteile auf Risse, Abnutzung und fehlendes oder beschädigtes Material

Kontaktieren Sie Ihren autorisierten Burley-Händler für Ersatz bei beschädigten oder abgenutzten Bauteilen.

Maximale Kapazitäten

Einzelkinderanhänger: 34 kg, ein Kind + Ladung

Doppelkinderanhänger: 45 kg, ein oder zwei Kinder + Ladung

Maximale Sitzhöhe des Kindes: 62 cm

Befolgen Sie stets lokale Regelungen bezüglich des maximalen Anhängergewichts. Das maximale Gesamtgewicht (Anhänger + Ladung + Passagiere) beträgt 60 kg in Deutschland.

Avant de partir :**Avant chaque utilisation, vérifiez si :**

1. Les roues sont bien fixées à la remorque
2. Les pneus sont gonflés à la pression recommandée indiquée sur le flanc
3. La barre de remorquage est bien fixée à la remorque
4. L'attelage est bien fixé au vélo
5. Les dispositifs de retenue des goupilles de sécurité de l'attelage et de la barre de remorquage sont fixés
6. La sangle de sécurité de l'attelage est bien installée
7. La charge ne dépasse pas 45 kg pour les remorques à deux places ou 34 kg pour les remorques à une place
8. Le poids de la barre de remorquage est supérieur à 1 kg mais inférieur à 9 kg lorsque la remorque est complètement chargée
9. Le vélo est dans un bon état de marche, en particulier les freins et les pneus
10. Tous les passagers portent un casque
11. Le fanion de sécurité est en place
12. L'enfant (les enfants) est (sont) correctement installé(s) avec le harnais et la sangle sous-abdominale
13. Le toit est installé et fermé

Chaque mois, effectuez les vérifications suivantes :

- Inspectez la barre de remorquage, l'attelage, les tubes de cadre, le raccord souple et le matériel afin de détecter d'éventuels dommages
- Vérifiez si les boulons sont serrés
- Inspectez les pneus et les roues afin de détecter une usure et des fissures éventuelles
- Inspectez les roues afin de détecter d'éventuelles fissures
- Inspectez les parties en tissu afin de détecter les éventuels accrocs et abrasions, le matériel manquant ou endommagé

Pour le remplacement de toute pièce endommagée ou usée, contactez votre revendeur agréé Burley.

Capacités maximales

Remorques à une place : 34 kg, un enfant + charge

Remorques à deux places : 45 kg, un ou deux enfant(s) + charge

Hauteur maximale assise de l'enfant : 24,5 po. (62 cm)

Concernant le poids maximal de la remorque, conformez-vous toujours aux réglementations locales. Le poids total maximal (remorque + charge + passagers) est de 60 kg en Allemagne.

Antes de usar:**Antes de cada uso, compruebe que:**

1. Las ruedas están adecuadamente fijadas al remolque.
2. Los neumáticos están inflados a la presión recomendada en el lateral del neumático.
3. La barra de remolque está adecuadamente asegurada al remolque.
4. El enganche está adecuadamente fijado a la bicicleta.
5. El enganche y los retenes del pasador de bloqueo de la barra de remolque están fijados.
6. La correa de seguridad del enganche está colocada adecuadamente.
7. La carga no excede los 45 kg para los remolques para dos niños o los 34 kg para los remolques para un niño.
8. El peso de la barra de remolque situada en el enganche es superior a 1 kg pero no excede los 9 kg cuando el remolque está completamente cargado.
9. La bicicleta funciona correctamente, especialmente los frenos y neumáticos.
10. Todos los pasajeros utilizan casco.
11. La bandera de seguridad está colocada.
12. El niño, o los niños, están adecuadamente asegurados con arnés y cinturón ventral.
13. La cubierta está instalada y cerrada.

Cada mes:

- Inspeccione la barra de remolque, el enganche, los tubos del marco, el conector flexible y otras piezas por si hubiera daños.
- Revise que los tornillos están bien ajustados.
- Inspeccione los neumáticos y las ruedas por si hubiera desgaste o fisuras.
- Inspeccione las ruedas para comprobar su autenticidad y que no haya fisuras.
- Inspeccione las partes de tela para detectar rasgaduras, abrasiones y piezas dañadas o perdidas.

Póngase en contacto con su distribuidor Burley autorizado para reemplazar cualquier pieza desgastada o dañada.

Capacidades máximas

Remolques para un niño: 34 kg, un niño + carga.

Remolques para dos niños: 45 kg, uno o dos niños + carga.

Altura máxima del niño cuando está sentado: 62 cm.

Cumpla siempre las normas locales de peso máximo del remolque. El peso máximo total (remolque + carga + pasajeros) es de 60 kg en Alemania.

Maintaining Your Burley

Folding the Trailer:

- Remove passengers and cargo
- Remove the tow bar and both wheels
- Fold roll bar flat with top of trailer
- Release frame latches and push the rear frame under the front frame
- Place the wheels and tow bar in the trailer
- NOTE: damage to windows can occur if trailer is folded with wheels installed

Storage:

For longer product life, store trailer indoors. If trailer is stored outdoors, protect the trailer with a Burley storage cover. The trailer should not be stored at temperatures less than -10°F (-23°C) or greater than 150°F (65°C). Tires should not be stored in contact with windows as window discoloration may result.

Fabric Care:

Hand wash fabric parts with warm water and mild soap or detergent. DO NOT use bleach or solvents. Line-dry trailer cover. Wipe dry and store out of direct sunlight in a dry, well-ventilated area. Clean windows with a damp, soft cloth.

Pflege Ihres Burley-Anhängers

Zusammenklappen des Anhängers:

- Entnehmen Sie Passagiere und Ladung
- Entfernen Sie die Zugstange und beide Räder
- Klappen Sie den Überrollbügel auf die Oberseite des Anhängers
- Lösen Sie die Rahmenlaschen und drücken Sie den hinteren Rahmen unter den Vorderrahmen
- Legen Sie die Räder und die Zugstange in den Anhänger
- HINWEIS: Die Fenster können beschädigt werden, wenn der Anhänger mit montierten Rädern zusammengeklappt wird

Lagerung:

Lagern Sie den Anhänger im Innenbereich, um seine Lebensdauer zu verlängern. Wenn der Anhänger im Außenbereich gelagert wird, schützen Sie ihn mit einer Burley-Schutzabdeckung. Der Anhänger darf nicht bei Temperaturen unter -23 °C oder über 65 °C gelagert werden. Die Reifen sollten nicht in Kontakt mit den Fenstern gelagert werden, da dies zum Ausbleichen der Fenster führen kann.

Stoffpflege:

Reinigen Sie die Stoffteile per Hand mit warmem Wasser und milder Seife oder Reinigungsmittel. Verwenden Sie KEINE Bleich- oder Lösungsmittel. Lassen Sie die Anhängerabdeckung an der Luft trocknen. Trocknen Sie die Abdeckung ab und lagern Sie sie außerhalb der direkten Sonneneinstrahlung an einem trockenen, gut belüfteten Ort. Reinigen Sie die Fenster mit einem feuchten, weichen Tuch.

Entretien de votre remorque Burley

Pliage de la remorque :

- Faites descendre les passagers et retirez la charge
- Retirez la barre de remorquage et les deux roues
- Pliez l'arceau de sécurité à plat avec le haut la remorque
- Ouvrez les verrous de cadre et poussez le cadre arrière sous le cadre avant
- Placez les roues et la barre de remorquage dans la remorque
- REMARQUE : si la remorque est pliée alors que les roues n'ont pas été retirées, cela risque d'endommager les fenêtres.

Stockage :

Pour une durée de vie plus longue, stockez la remorque à l'intérieur. Si la remorque est stockée à l'extérieur, protégez-la avec une housse de stockage Burley. La remorque ne doit pas être stockée à des températures inférieures à - 23 °C ou supérieures à 65 °C. Ne stockez pas les pneus en contact direct des fenêtres ; cela peut décolorer les fenêtres.

Entretien du tissu :

Lavez à la main les parties en tissu avec de l'eau chaude et un savon ou détergent doux. N'utilisez PAS d'eau de Javel ou de solvant. Mettez à sécher sur une corde le toit de la remorque. Séchez et stockez à l'abri de la lumière directe du soleil, dans un espace bien aéré. Nettoyez les fenêtres avec un chiffon doux humide.

Mantenimiento de su Burley

Plegado del remolque:

- Quite la carga y los pasajeros.
- Quite la barra de remolque y ambas ruedas.
- Doble la barra de soporte plana con la parte superior del remolque.
- Suelte los enganches del marco y presione el marco posterior debajo del marco frontal.
- Coloque las ruedas y la barra de remolque en el remolque.
- NOTA: pueden ocurrir daños en las ventanas si el remolque se dobla con las ruedas colocadas.

Almacenamiento:

Para una mayor duración del producto, guarde el remolque en un lugar cerrado. Si deja el remolque al aire libre, protéjalo con una cubierta de almacenamiento Burley. El remolque no debe almacenarse a temperaturas inferiores a -23 °C ni superiores a 65 °C. Los neumáticos no deben guardarse en contacto con ventanas ya que el cristal de las ventanas podría descolorarse.

Cuidado de la tela:

Lave a mano las partes de tela con agua tibia y detergente o jabón suave. NO use lejía ni disolventes. Seque la cubierta del remolque al aire libre. Seque y almacene fuera de la luz solar directa en un lugar seco y bien ventilado. Limpie las ventanas con un paño suave y húmedo.

Burley Limited Warranty:

Burley Child Trailers are warranted from the date of purchase against defects in materials and workmanship as follows: **D'Lite, Cub, Solo:** fabric parts for one year, frame and plastic parts for five years. **Encore, Honey Bee:** fabric parts for one year, frame and plastic parts for three years.

If a defect in materials or workmanship is discovered during the Limited Warranty period, we will, at our sole option, repair or replace your product at no cost to you. This warranty is only valid in the country in which the product was purchased.

The Limited Warranty extends only to the original retail purchaser of this product and is not transferable to anyone who obtains ownership of the product from the original purchaser.

The Limited Warranty does not cover claims resulting from misuse, failure to follow the instructions, installation, improper maintenance and use, abuse alteration, involvement in an accident, and normal wear and tear. The Limited Warranty does not cover products which are used in rental operations and Burley will not be liable for any incidental or commercial damages relating to such use.

TO THE GREATEST EXTENT PERMITTED BY LAW, THIS LIMITED WARRANTY IS EXCLUSIVE AND IN LIEU OF ANY OTHER WARRANTY, WRITTEN OR ORAL, INCLUDING BUT NOT LIMITED TO ANY EXPRESS OR IMPLIED WARRANTY OF MERCHANTABILITY OR FITNESS FOR A PARTICULAR PURPOSE. The duration of any implied warranties, including any implied warranty of merchantability or fitness for a particular purpose that may exist during the express warranty period are expressly limited to the limited warranty period.

Some states and countries do not allow limitations on how long an implied limited warranty lasts; therefore, the above limitation and exclusions may not apply to you.

THE CUSTOMER'S EXCLUSIVE REMEDY FOR BREACH OF THIS LIMITED WARRANTY OR OF ANY IMPLIED WARRANTY OR OF ANY OTHER OBLIGATION ARISING BY OPERATION OF LAW OR OTHERWISE SHALL BE LIMITED AS SPECIFIED HEREIN TO REPAIR OR REPLACEMENT, AT OUR SOLE OPTION. IN ANY EVENT, RESPONSIBILITY FOR SPECIAL, INCIDENTAL AND CONSEQUENTIAL DAMAGES IS EXPRESSLY EXCLUDED.

Some states do not allow the exclusion of limitation of incidental or consequential damages, so the above limitation of exclusion may not apply to you.

This Limited Warranty gives you specific legal rights, and you may have other rights that vary from state to state or country.

For warranty service or replacement part information for the USA or Canada, please contact Burley directly by calling 800-311-5294 or emailing burley@burley.com. For warranty service or replacement part information outside of the USA and Canada please contact the place of purchase for warranty service. Please be prepared to provide the product model, serial number and a description of the warranty issue.

Some replacement parts may be available for purchase after this limited warranty expires. Please visit us at www.burley.com or call us at 541-687-1644 for more information.

Begrenzte Garantie von Burley:

Burley Kinderanhänger sind wie folgt ab Kaufdatum von einer Garantie gegen Material- und Produktionsfehler abgedeckt: **D'Lite, Cub, Solo:** Stoffteile über ein Jahr, Rahmen- und Plastikteile über fünf Jahre. **Encore, Honey Bee:** Stoffteile über ein Jahr, Rahmen- und Plastikteile über drei Jahre.

Sollte ein Material- oder Produktionsfehler während der begrenzten Gewährleistung festgestellt werden, so werden wir nach eigenem Ermessen Ihr Produkt kostenfrei reparieren oder ersetzen. Diese Gewährleistung ist nur in dem Land gültig, in dem das Produkt erworben wurde.

Die begrenzte Gewährleistung gilt nur für den ursprünglichen Käufer dieses Produkts und ist nicht auf eine Person übertragbar, die das Produkt vom ursprünglichen Käufer übernimmt.

Die begrenzte Gewährleistung gilt nicht für Ansprüche, die aus einem Missbrauch, einer Nichtbefolgung der Anweisungen, der Montageanleitung, einer unsachgemäßen Wartung und Nutzung, einer Zweckentfremdung, der Verwicklung in einen Unfall oder aus einer normalen Abnutzung resultieren. Die begrenzte Gewährleistung gilt nicht für Produkte, die vermietet werden. Burley haftet nicht für jegliche unbeabsichtigte oder kommerzielle Schäden in Verbindung mit einer solchen Nutzung.

SOWEIT PER GESETZ ERLAUBT, IST DIESE BEGRENZTE GEWÄHRLEISTUNG EXKLUSIV UND ERSETZT JEDE ANDERE GEWÄHRLEISTUNG, OB SCHRIFTLICH ODER MÜNDLICH, EINSCHLIESSLICH, JEDOCH NICHT BEGRENZT AUF JEGLICHE AUSDRÜCKLICHE ODER STILLSCHWEIGENDE ZUSICHERUNG DER GEBRAUCHSTAUGLICHKEIT FÜR EINEN BESTIMMTEN ZWECK. Die Dauer jeglicher stillschweigender Gewährleistungen, einschließlich jeglicher stillschweigender Zusicherung der Gebrauchstauglichkeit für einen bestimmten Zweck, die während des Gültigkeitszeitraums der ausdrücklichen Gewährleistung bestehen, sind ausdrücklich auf den Gültigkeitszeitraum der begrenzten Gewährleistung begrenzt.

Einige Staaten und Länder erlauben keine Begrenzung der Gültigkeit einer stillschweigenden, begrenzten Gewährleistung. Daher gelten die obigen Begrenzungen und Ausschlüsse möglicherweise nicht für Sie.

DAS EXKLUSIVE RECHTSMITTEL DES KUNDEN BEI EINER VERLETZUNG DIESER BEGRENZTEN GEWÄHRLEISTUNG, EINER STILLSCHWEIGENDEN GEWÄHRLEISTUNG ODER EINER ANDEREN GESETZLICH ODER ANDERWEITIG HERVORGEHENDEN OBLIEGENHEIT IST WIE HIERIN SPEZIFIZIERT AUF EINE REPARATUR ODER EINEN ERSATZ NACH UNSEREM EIGENEM ERMESSEN BEGRENZT. IN JEDEM FALL IST EINE HAFTUNG FÜR SPEZIELLE, UNBEABSICHTIGTE UND FOLGESCHÄDEN AUSDRÜCKLICH AUSGESCHLOSSEN.

Einige Staaten erlauben nicht den Ausschluss der Begrenzung von unbeabsichtigten oder Folgeschäden. Daher gelten die obigen Ausschlüsse und Begrenzungen möglicherweise nicht für Sie.

Diese begrenzte Gewährleistung gewährt Ihnen spezielle Rechte. Sie haben möglicherweise andere Rechte, die von Staat zu Staat oder Land variieren.

Für Informationen zu Garantieleistungen oder Ersatzteilen für die USA oder Kanada, kontaktieren Sie Burley bitte direkt unter 800-311-5294 oder per E-Mail an burley@burley.com. Für Informationen zu Garantieleistungen oder Ersatzteilen außerhalb der USA und Kanada, kontaktieren Sie bitte den Händler, bei dem Sie das Produkt erworben haben. Bitte halten Sie das Produktmodell, die Seriennummer und eine Beschreibung des Garantiefalls bereit.

Einige Ersatzteile stehen möglicherweise auch nach Ablauf dieser begrenzten Gewährleistung zum Kauf zur Verfügung. Bitte besuchen Sie uns unter www.burley.com oder rufen Sie uns an unter 541-687-1644 für weitere Informationen.

Garantie limitée Burley :

Les remorques pour enfants Burley sont garanties à compter de la date d'achat contre les défauts de matériaux et de fabrication comme suit : **D'Lite, Cub, Solo** : parties en tissu pendant un an, cadre et pièces en plastique pendant cinq ans. **Encore, Honey Bee** : parties en tissu pendant un an, cadre et pièces en plastique pendant trois ans.

Si un défaut de matériaux ou de fabrication est découvert pendant la période de Garantie limitée, nous réparerons ou remplacerons, à nos frais, votre produit sans que cela implique de coût pour vous. Cette garantie est uniquement valable dans le pays dans lequel le produit a été acheté.

La Garantie limitée s'applique uniquement à l'acheteur d'origine de ce produit et n'est pas cessible à toute personne qui devient propriétaire du produit de l'acheteur d'origine.

La Garantie limitée ne couvre pas les réclamations suite à une mauvaise utilisation, un non-respect des instructions, une installation, un entretien ou une utilisation inapproprié(e), une modification abusive, une implication dans un accident et une usure normale. La Garantie limitée ne couvre pas les produits qui sont utilisés dans le cadre d'une location et Burley ne sera pas tenu responsable de tout dommage accessoire ou commercial relatif à ladite utilisation.

DANS LA PLUS GRANDE MESURE AUTORISÉE PAR LA LOI, CETTE GARANTIE LIMITÉE EST EXCLUSIVE ET REMPLACE TOUTE AUTRE GARANTIE, ÉCRITE OU ORALE, DONT, NOTAMMENT, TOUTE GARANTIE EXPLICITE OU IMPLICITE DE QUALITÉ MARCHANDE OU DE CARACTÈRE APPROPRIÉ POUR UNE FIN PARTICULIÈRE. La durée de toute garantie implicite, y compris toute garantie implicite de qualité marchande ou de caractère approprié pour une fin particulière qui peut exister pendant la période de garantie explicite, est expressément limitée à la période de garantie.

Certains États et pays n'autorisent pas les limites de durée d'une garantie limitée implicite ; par conséquent, la limitation et les exclusions ci-dessus peuvent ne pas s'appliquer à vous.

LE RECOURS EXCLUSIF DU CLIENT EN CAS DE VIOLATION DE CETTE GARANTIE LIMITÉE OU DE TOUTE GARANTIE IMPLICITE OU DE TOUTE OBLIGATION PAR APPLICATION DE LA LOI OU AUTREMENT EST LIMITÉ, COMME STIPULÉ DANS LA PRÉSENTE, À LA RÉPARATION OU AU REMPLACEMENT, À NOTRE SEULE DISCRÉTION. DANS TOUS LES CAS, LA RESPONSABILITÉ QUANT AUX DOMMAGES SPÉCIAUX, ACCESSOIRES ET INDIRECTS EST EXPRESSÉMENT EXCLUE.

Certains États interdisent l'exclusion de la limite des dommages accessoires ou indirects, la limite d'exclusion ci-dessus peut donc ne pas s'appliquer à vous.

Cette Garantie limitée vous procure des droits légaux spéciaux et vous pouvez avoir d'autres droits qui varient d'un État à un autre ou d'un pays à un autre.

Pour plus d'informations sur le service de garantie ou les pièces de rechange pour les États-Unis ou le Canada, veuillez contacter Burley directement en appelant le 800-311-5294 ou en envoyant un e-mail à burley@burley.com. Pour plus d'informations sur le service de garantie ou les pièces de rechange en dehors des États-Unis et du Canada, veuillez contacter le lieu d'achat pour le service de garantie. Soyez prêt à indiquer le modèle de produit, le numéro de série et une description du problème sous garantie.

Certaines pièces de rechange peuvent être disponibles à l'achat après l'expiration de cette garantie limitée. Rendez-vous sur notre site à l'adresse www.burley.com ou appelez-nous au 541-687-1644 pour plus d'informations.

Garantía limitada de Burley:

Los remolques para niños Burley tienen garantía desde la fecha de la compra contra defectos en los materiales y en la mano de obra, según se especifica a continuación: **D'Lite, Cub, Solo**: las piezas de tela por un año, el marco y las piezas de plástico por cinco años. **Encore, Honey Bee**: las piezas de tela por un año, el marco y las piezas de plástico por tres años.

Si encuentra algún defecto en los materiales o la mano de obra durante el periodo de la garantía limitada, nosotros, únicamente a discreción nuestra, repararemos o reemplazaremos su producto sin coste para usted. Esta garantía es válida únicamente en el país en el que fue comprado el producto.

La garantía limitada se extiende solamente al comprador inicial de este producto y no es transferible a nadie que obtenga la propiedad del producto del comprador inicial.

La garantía limitada no cubre reclamaciones derivadas del uso incorrecto, incumplimiento de las instrucciones, instalación, uso y mantenimiento inadecuados, abuso, alteración, participación en un accidente y desgaste normal. La garantía limitada no cubre productos usados para alquilar y Burley no se responsabilizará de ningún daño fortuito o comercial relacionado con dicho uso.

EN LA MEDIDA QUE ASÍ LO PERMITA LA LEY, ESTA GARANTÍA LIMITADA ES EXCLUSIVA Y REEMPLAZA A CUALQUIER OTRA GARANTÍA, ESCRITA U ORAL, INCLUIDA, SIN LIMITACIÓN ALGUNA, CUALQUIER GARANTÍA EXPRESA O IMPLICITA SOBRE LA COMERCIALIZACIÓN O APTITUD PARA UN FIN PARTICULAR. La duración de cualquier garantía implícita, incluyendo cualquier garantía implícita sobre la capacidad de comercialización o la aptitud para un fin en particular que pueda existir durante el período de la garantía expresa, está expresamente limitada al período de garantía limitada.

Algunos estados y países no permiten limitaciones sobre la duración de una garantía limitada implícita; por lo tanto, es posible que la limitación y las exclusiones no sean aplicables a su caso.

EL RECURSO EXCLUSIVO DEL CLIENTE POR EL INCUMPLIMIENTO DE ESTA GARANTÍA O DE CUALQUIER GARANTÍA IMPLICITA O DE CUALQUIER OTRA OBLIGACIÓN QUE SURJA CONFORME A LA LEY ESTARÁ LIMITADO SEGÚN LO ESPECIFICADO ANTERIORMENTE PARA REPARAR O REEMPLAZAR, ÚNICAMENTE A DISCRECIÓN NUESTRA. EN TODOS LOS CASOS, LA RESPONSABILIDAD POR DAÑOS ESPECIALES, FORTUITOS E INDIRECTOS ESTÁ EXPRESAMENTE EXCLUIDA.

Algunos estados no permiten la exclusión de la limitación de daños fortuitos o indirectos, por lo tanto, es posible que la limitación mencionada no sea aplicable a su caso.

Esta garantía limitada le otorga derechos legales específicos y usted puede tener otros derechos que varían de un estado a otro o de un país a otro.

Para obtener información sobre el servicio de garantía o las piezas de recambio en los EE. UU. o el Canadá, póngase en contacto con Burley directamente llamando al 800-311-5294 o enviando un correo electrónico a burley@burley.com. Para obtener información sobre el servicio de garantía o las piezas de recambio fuera de los EE. UU. y el Canadá, póngase en contacto con el establecimiento de compra sobre el servicio de garantía. Está preparado para proporcionar el modelo del producto, el número de serie y una descripción del problema de la garantía.

Algunas piezas de recambio pueden comprarse una vez finalizada esta garantía limitada. Visítenos en www.burley.com o llámenos al 541-687-1644 para obtener más información.

CONNECT WITH BURLEY:

Whether you ride your bike all year long or are a fair weather rider, Burley shares your enthusiasm for making the most of your bike. Thank you for your business. We appreciate it.

RESTEZ CONNECTÉ AVEC BURLEY:

Que vous enfourchiez votre vélo toute l'année ou uniquement par beau temps, Burley partage votre enthousiasme à profiter au maximum de votre vélo. Merci pour votre confiance. Nous l'apprécions.

MIT BURLEY VERBINDEN:

Ob Sie Ihr Fahrrad ganzjährig fahren oder eher ein Schönwetterfahrer sind, Burley teilt Ihren Enthusiasmus, das Beste aus Ihrem Fahrrad zu holen. Vielen Dank für Ihren Kauf. Wir wissen es zu schätzen.

CONTACTO CON BURLEY:

Tanto si su hijo usa su bicicleta todo el año como si lo hace solo cuando el tiempo es bueno, Burley comparte su entusiasmo por aprovechar su bicicleta al máximo. Gracias por elegirnos. Se lo agradecemos.

 twitter.com/burleytrailers  facebook.com/burleytrailers  youtube.com/burleytrailers

 instagram.com/burleydesign  pinterest.com/burleydesign  **BURLEY.COM**

BURLEY®

BURLEY.COM

BURLEY DESIGN

1500 Westec Drive
Eugene, OR 97402

P. 541.687.1644 or 800.423.8445

F. 541.687.0436

burley@burley.com

©2015 Burley Design LLC

“Burley” is a registered trademark of Burley Design LLC

170426 Child Trailer Manual Rev7