

BURLEY®

OWNER'S INSTRUCTION & SAFETY MANUAL



NOMAD™



**IMPORTANT: READ CAREFULLY AND
KEEP FOR FUTURE REFERENCE**

**IMPORTANT: A LIRE ATTENTIVEMENT
ET À CONSERVER POUR RÉFÉRENCE
ULTÉRIEURE**

**WICHTIG: BITTE SORGFÄLTIG LESEN
UND FÜR SPÄTERES NACHLESEN
UNBEDINGT AUFBEWAHREN**

**IMPORTANTE: LEER DETENIDAMENTE
Y MANTENERLAS PARA FUTURAS
CONSULTAS**

Table of Contents:

1. Box Contents and Required Tools
2. Burley Trailer Guide
3. Burley Hitch Guide
4. Unfolding Your Trailer
5. Installing the Tow Bar
6. Attaching the Wheels
7. Attaching the Cover and Flag
8. Hooking up Your Trailer
9. Before You Ride
10. Maintaining Your Burley
10. Safety Guidelines
12. Burley Limited Warranty
14. Connect With Burley

Important

Before using your trailer, please familiarize yourself with this Burley manual. For questions and additional information, please contact your authorized Burley dealer or visit www.burley.com.

Inhaltsverzeichnis:

1. Verpackungsinhalt und benötigtes Werkzeug
2. Gebrauchsanleitung Burley-Anhänger
3. Gebrauchsanleitung Burley-Anhängerkupplung
4. Aufklappen Ihres Anhängers
5. Montage der Zugstange
6. Befestigung der Räder
7. Anbringen der Abdeckung und des Wimpels
8. Ankoppeln Ihres Anhängers
9. Vor der Fahrt
10. Pflege Ihres Burley-Anhänger
10. Sicherheitsrichtlinien
12. Begrenzte Gewährleistung von Burley
14. Mit Burley verbinden

Wichtig

Bevor Sie Ihren Anhänger benutzen, machen Sie sich bitte mit dieser Gebrauchsanleitung von Burley vertraut. Bei Fragen oder für zusätzliche Informationen kontaktieren Sie bitte Ihren autorisierten Burley-Händler oder besuchen Sie uns unter www.burley.com.

Table des matières :

1. Contenu de la boîte et outils nécessaires
2. Guide de remorque Burley
3. Guide d'attelage Burley
4. Dépliage de la remorque
5. Installation de la barre de remorquage
6. Fixation des roues
7. Fixation du toit et du fanion
8. Accrochage de la remorque
9. Avant de partir
10. Entretien de votre remorque Burley
10. Consignes de sécurité
13. Garantie limitée Burley
14. Restez connecté avec Burley

Important

Avant d'utiliser votre remorque, veuillez lire ce manuel Burley. Pour plus d'informations et si vous avez des questions, veuillez contacter votre revendeur agréé Burley ou visiter le site internet www.burley.com.

Índice de contenidos:

1. Contenidos de la caja y herramientas necesarias
2. Guía del remolque Burley
3. Guía del enganche del remolque
4. Despliegue del remolque
5. Instalación de la barra de remolque
6. Colocación de las ruedas
7. Colocación de la cubierta y la bandera
8. Conexión de su remolque
9. Antes de usar
10. Mantenimiento de su Burley
10. Directrices de seguridad
13. Garantía limitada de Burley
14. Contacto con Burley

Importante

Antes de usar su remolque, lea atentamente este manual de Burley. Si tiene cualquier pregunta o necesita información adicional, póngase en contacto con su distribuidor autorizado Burley o visite www.burley.com.

ENG



Box Contents:

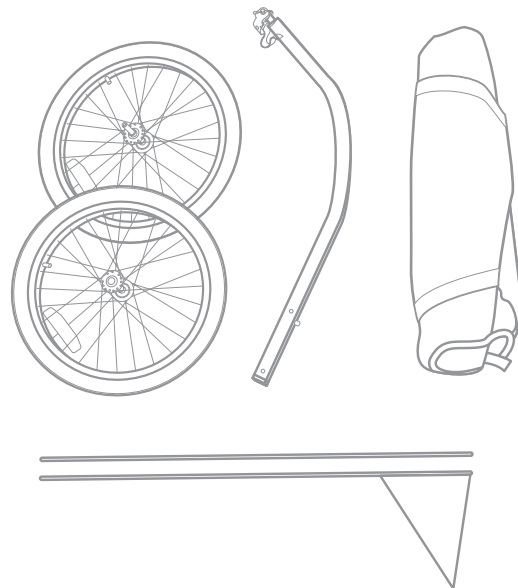
1 flag, 2 wheels, 1 tow bar, 1 trailer

DEU

Verpackungsinhalt:

1 Wimpel, 2 Räder, 1 Zugstange, 1 Anhänger

FRA



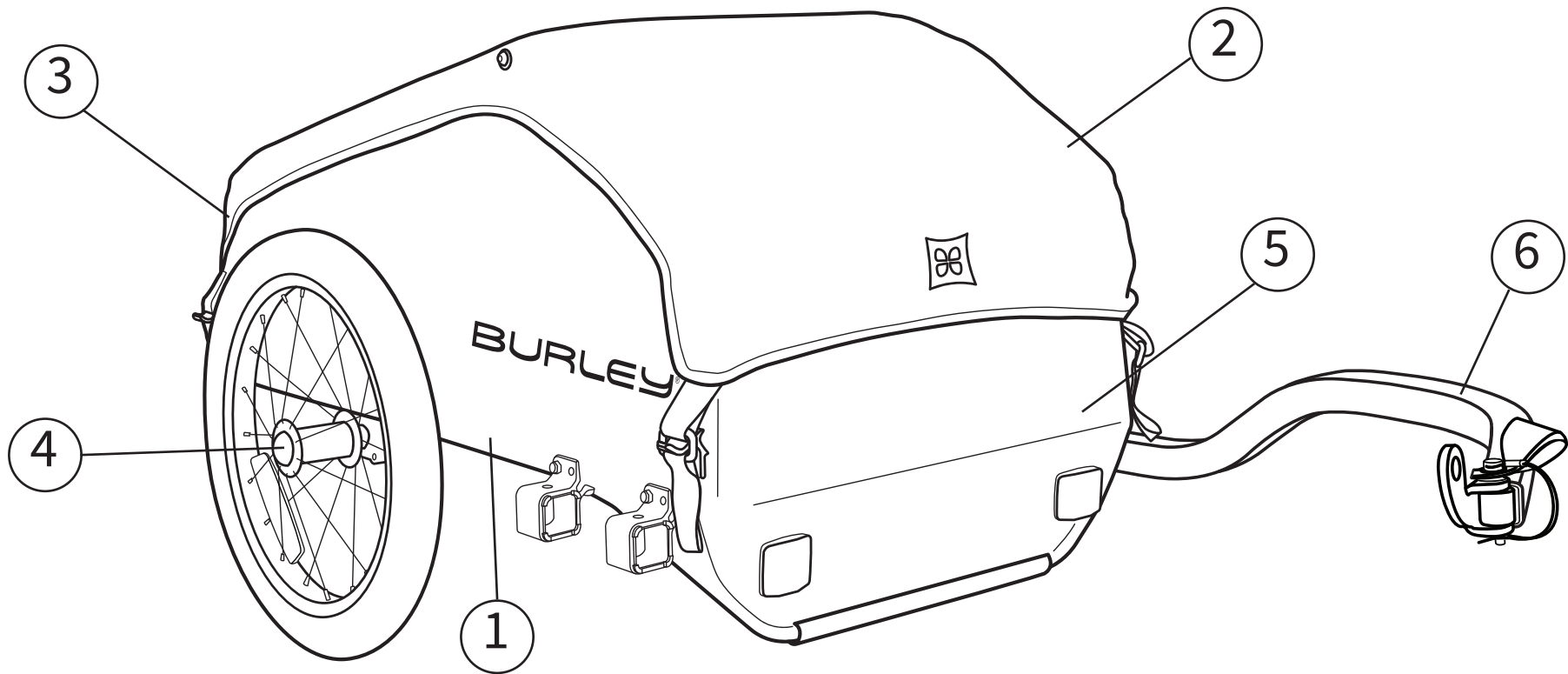
Contenu de la boîte :

1 fanion, 2 roues, 1 barre de remorquage, 1 remorque

ESP

Contenidos de la caja:

1 bandera, 2 ruedas, 1 barra de remolque, 1 remolque



ENG

Burley Trailer Guide:

1. Trailer Frame (under fabric)
2. Front Frame (under cover)
3. Rear Frame (under cover)
4. Push-button release wheel
5. Tow bar receiver
6. Tow bar
7. Frame latches (under cover)

DEU

Gebrauchsanleitung Burley-Anhänger:

1. Anhängerrahmen (unter Stoff)
2. Vorderrahmen (unter der Abdeckung)
3. Hinterer Rahmen (unter der Abdeckung)
4. Radentriegelungsdruckknopf
5. Zugstangenhalterung
6. Zugstange
7. Rahmenlaschen (unter der Abdeckung)

FRA

Guide de remorque Burley :

1. Cadre de la remorque (sous la toile)
2. Cadre avant (sous le toit)
3. Cadre arrière (sous le toit)
4. Roue à bouton-poussoir
5. Récepteur de la barre de remorquage
6. Barre de remorquage
7. Verrous de cadre (sous le toit)

ESP

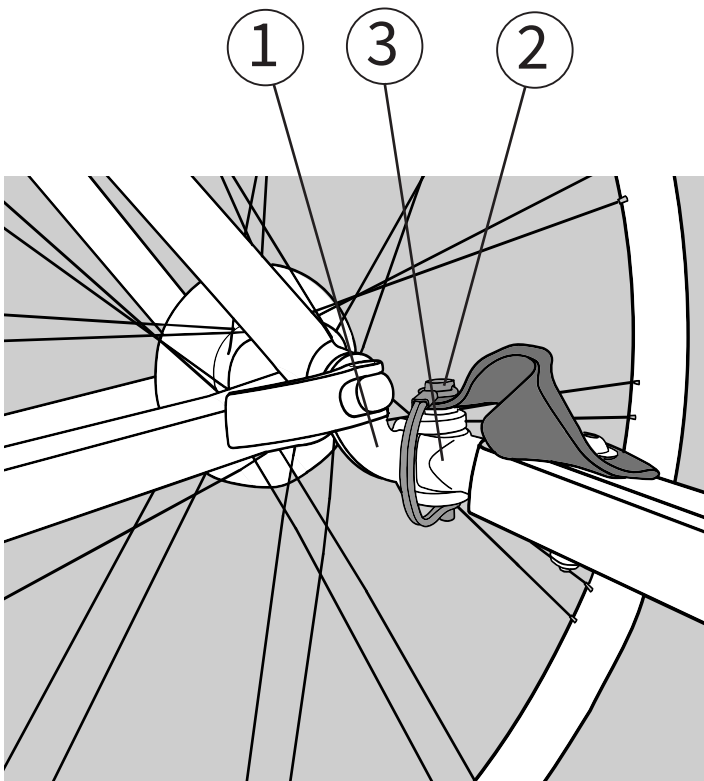
Guía del remolque Burley:

1. Marco del remolque (debajo de la tela)
2. Marco frontal (debajo de la cubierta)
3. Marco trasero (debajo de la cubierta)
4. Rueda de liberación con botón de presión
5. Receptor de la barra de remolque
6. Barra de remolque
7. Ganchos del marco (debajo de la cubierta)

ENG

Burley Hitch Guide:

1. Hitch
2. Flex connector
3. Lock pin



FRA

Guide d'attelage Burley :

1. Attelage
2. Raccord souple
3. Goupille de sécurité

DEU

Gebrauchsanleitung Burley-Anhängerkupplung:

1. Anhängerkupplung
2. Flexibles Verbindungsstück
3. Sicherungsstift

ESP

Guía del enganche Burley:

1. Enganche
2. Conectador flexible
3. Pasador de bloqueo

ENG

Unfolding Your Trailer

1. Raise front frame tube and rear frame tube (Figure 1) until they sit together on the plastic saddles.
2. Lock bars together by pushing down on the latches (Figure 2).

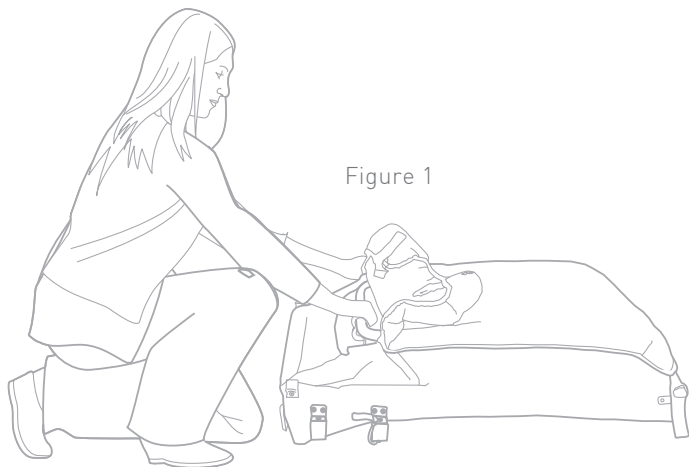


Figure 1

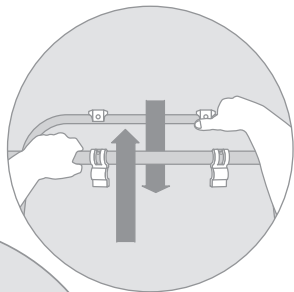
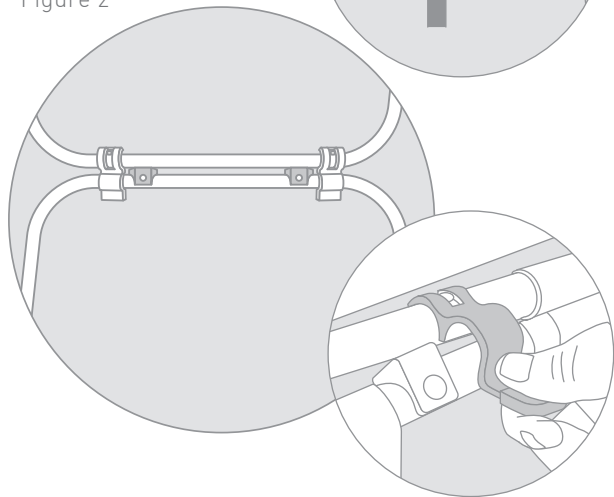


Figure 2



FRA

Dépliage de la remorque

1. Soulevez les tubes avant et arrière du cadre (Figure 1) jusqu'à ce qu'ils se positionnent correctement sur les supports en plastique.
2. Joignez les barres et verrouillez-les en appuyant sur les verrous (Figure 2).

DEU

Aufklappen Ihres Anhängers

1. Das Vorderrahmen- und das hintere Rahmenrohr so weit anheben (Abb. 1), bis diese zusammen auf den Kunststoff-Auflagern liegen.
2. Durch Herunterdrücken der Laschen die Stifte miteinander verriegeln (Abb. 2).

ESP

Despliegue del remolque

1. Eleve el tubo del marco frontal y el tubo del marco trasero (figura 1) hasta que queden juntos en los sillines de plástico.
2. Bloquee las barras juntas apretando sobre los ganchos (figura 2).

ENG

Installing the Tow Bar

Slide tow bar into receiver (Figure 3) and insert lock pin through holes in rear tow bar receiver (Figure 4). Close retainer to secure lock pin.

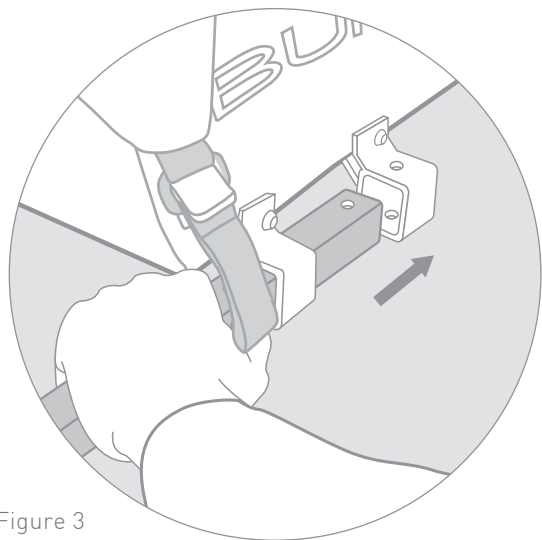


Figure 3

FRA

Installation de la barre de remorquage

Faites glisser la barre de remorquage dans le récepteur (Figure 3) et insérez la goupille de sécurité dans les trous du récepteur de barre de remorquage arrière (Figure 4). Fermez le dispositif de retenue pour fixer la goupille de sécurité.

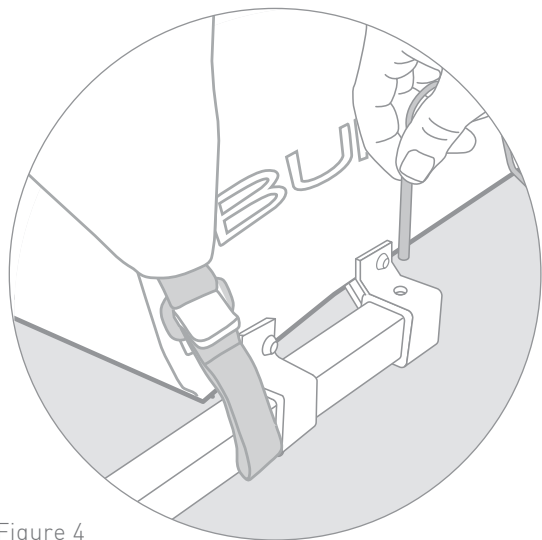


Figure 4

DEU

Montage der Zugstange

Die Zugstange in die Halterung schieben (Abb. 3) und den Sicherungsstift durch die Löcher in die hintere Zugstangenhalterung stecken (Abb. 4). Die Arretierung schließen, um den Sicherungsstift zu sichern.

ESP

Instalación de la barra de remolque

Deslice la barra de remolque en el receptor (figura 3) e inserte el pasador de bloqueo a través de los orificios del receptor trasero de la barra de remolque (figura 4). Cierre el retén para asegurar el pasador de bloqueo.

ENG

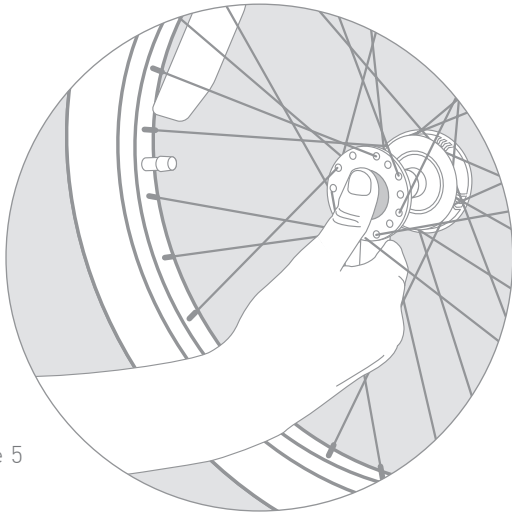
Attaching the Wheels

1. Push in the rubber button on the outside of the wheel hub (Figure 5).
2. Insert wheel axle into axle receiver, and then release the button. Pull firmly on wheel to confirm the axle is fully engaged (Figure 6).

Removing the Wheels

1. Push in the rubber button on the outside of the wheel hub (Figure 5).
2. Pull wheel out of axle receiver.

Figure 5



FRA

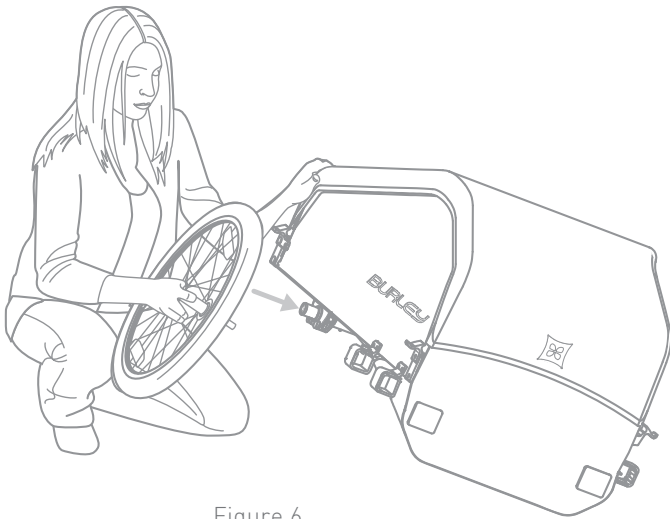
Fixation des roues

1. Appuyez sur le bouton en caoutchouc situé à l'extérieur du moyeu de roue. (Figure 5)
2. Insérez l'axe de roue dans le récepteur d'axe, puis relâchez le bouton. Tirez fermement sur la roue pour confirmer que l'axe est entièrement engagé (Figure 6).

Retrait des roues

1. Appuyez sur le bouton en caoutchouc situé à l'extérieur du moyeu de roue (Figure 5).
2. Retirez la roue du récepteur de l'essieu.

Figure 6



DEU

Befestigung der Räder

1. Den Gummiknopf an der Außenseite der Radnabe drücken (Abbildung 5).
2. Schieben Sie die Radachse in die Achsenhalterung und lassen Sie den Knopf anschließend los. Ziehen Sie fest an dem Rad, um sich zu vergewissern, dass die Achse vollständig eingerastet ist (Abbildung 6).

Abnehmen der Räder

1. Den Gummiknopf an der Außenseite der Radnabe drücken (Abbildung 5).
2. Das Rad aus der Achsenhalterung herausziehen.

ESP

Colocación de las ruedas

1. Presione el botón de goma del exterior del cojinete de la rueda (figura 5).
2. Inserte el eje de la rueda en el receptor del eje y luego suelte el botón. Tire fuertemente de la rueda para asegurarse de que el eje esté sujeto completamente (figura 6).

Procedimiento para retirar las ruedas

1. Presione el botón de goma del exterior del cojinete de la rueda (figura 5).
2. Saque la rueda del receptor del eje.

ENG

Attaching the Cover and Flag

1. Attach cover to trailer using provided screws (Figure 7). Join flagpole sections together and insert safety flag into pocket on side panel. Slip the cover D-rings over the hooks at all four corners (Figure 8).

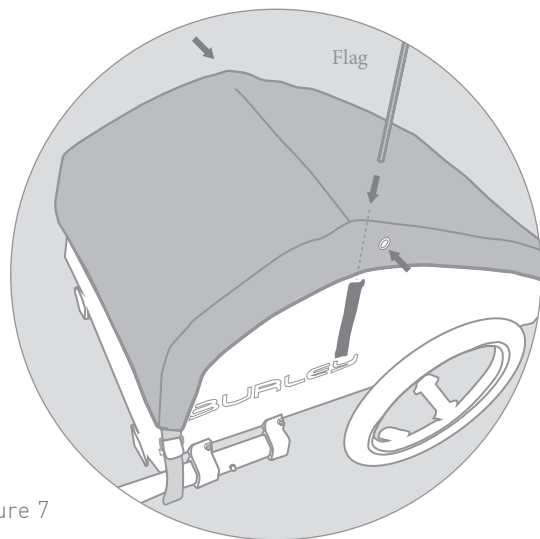


Figure 7

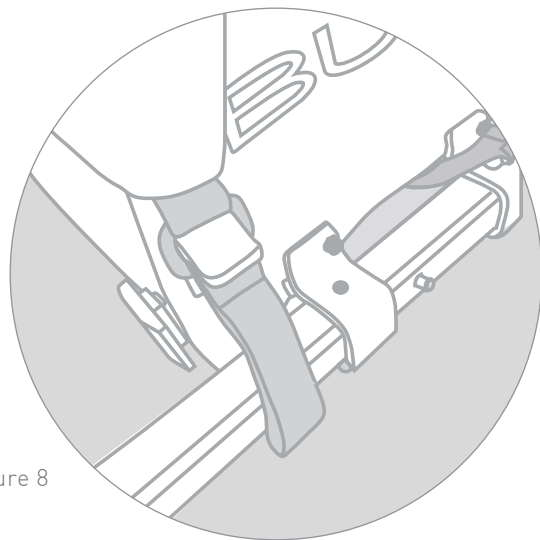


Figure 8

FRA

Fixation du toit et du fanion

1. Fixez le toit sur la remorque à l'aide des vis fournies (Figure 7). Assemblez le fanion et insérez le fanion de sécurité dans la pochette sur le panneau latéral. Insérez les anneaux d'arrimage dans les crochets situés aux quatre coins (Figure 8).

DEU

Anbringen der Abdeckung und des Wimpels

1. Die Abdeckung mithilfe der mitgelieferten Schrauben am Anhänger anbringen (Abb. 7). Die Abschnitte der Wimpelstange zusammenstecken und den Sicherheitswimpel in die Tasche an der Seitenwand stecken. Die Ösen der Abdeckung über die Haken an allen vier Ecken schieben (Abb. 8).

ESP

Colocación de la cubierta y la bandera

1. Coloque la cubierta en el remolque mediante los tornillos suministrados (figura 7). Una las secciones del mástil e inserte la bandera de seguridad en el bolsillo del panel lateral. Deslice los anillos en forma de D de la cubierta por encima de los ganchos en las cuatro esquinas (figura 8).

ENG

Hooking up Your Trailer

1. **Quick Release or Nutted Axle:** Remove quick-release skewer or nut from the left side of bike's rear wheel axle. Install hitch between quick-release or nut and frame (Figure 9). Tighten the quick-release or nut following manufacturer's recommendation. The hitch can remain on the bike when trailer is removed. Consult Burley.com for accessories designed to help fit your trailer to your bike
Thru Axle: Consult Burley.com to obtain proper fit and installation to your bike (Figure 10).
2. **Hooking the tow bar to the hitch:** Insert flex connector in between the two holes on the hitch. Insert retaining pin and close retainer. Wrap safety strap around the frame of the bike twice and latch to the D-ring on the tow bar (Figure 11).

FRA

Accrochage de votre remorque

1. **Système de blocage rapide ou essieu arrière à écrou :** Ôtez la broche du système de blocage rapide ou l'écrou du côté gauche de l'essieu de la roue arrière. Installez l'attelage entre le levier de blocage rapide ou l'écrou et le cadre (Figure 9). Serrez le levier de blocage rapide ou l'écrou en suivant les recommandations du fabricant. L'attelage peut rester sur le vélo lorsque la remorque n'est pas accrochée. Vous trouverez des accessoires adaptés à votre remorque ou à votre vélo sur le site Burley.com.
Axe traversant : Vous trouverez des informations sur le réglage et l'installation propres à votre vélo sur Burley.com (Figure 10).
2. **Accrochage de la barre de remorquage à l'attelage :** Insérez le raccord souple entre les deux trous sur l'attelage. Insérez la goupille de sécurité et fermez le dispositif de retenue. Enroulez la sangle de sécurité autour du cadre du vélo deux fois et accrochez-la à l'anneau d'arrimage sur la barre de remorquage (Figure 11).

DEU

Ankoppeln Ihres Anhängers

1. **Hinterachse mit Schnellspanner oder Mutter:** Lösen Sie den Schnellspanner oder die Mutter auf der linken Seite der Hinterachse am Fahrrad. Montieren Sie die Anhängerkupplung zwischen dem Schnellverschluss oder der Mutter und dem Rahmen (Abbildung 9). Ziehen Sie den Schnellverschluss oder die Mutter gemäß den Empfehlungen des Herstellers fest. Die Anhängerkupplung kann am Fahrrad verbleiben, wenn der Anhänger entfernt wurde. Wenden Sie sich an Burley.com, wenn Sie Zubehör für die Montage Ihres Anhängers an Ihr Fahrrad benötigen.
Steckachse: Wenden Sie sich an Burley.com, um Informationen zur korrekten Montage an Ihr Fahrrad zu erhalten (Abbildung 10).
2. **Ankoppeln der Zugstange an der Anhängerkupplung:** Stecken Sie das flexible Verbindungsstück zwischen die beiden Löcher der Anhängerkupplung. Stecken Sie den Sicherungsstift hinein und schließen Sie die Arretierung. Wickeln Sie den Sicherheitsriemen zweimal um den Fahrradrahmen und befestigen Sie ihn an der Öse an der Zugstange (Abbildung 11).

ESP

Conexión de su remolque

1. **Eje trasero con liberación rápida o tuerca:** Quite la liberación rápida o la tuerca del lado izquierdo del eje de la rueda trasera de la bicicleta. Instale el enganche entre la liberación rápida o la tuerca y el marco (figura 9). Apriete la liberación rápida o la tuerca de acuerdo con la recomendación del fabricante. El enganche puede permanecer en la bicicleta cuando se quita el remolque. Consulte en Burley.com los accesorios diseñados para ayudarle a instalar el remolque en la bicicleta.
Eje pasante: consulte Burley.com para conocer cómo montarlo e instalarlo correctamente en la bicicleta (Figura 10).
2. **Colocación de la barra de remolque en el enganche:** inserte el conector flexible entre los dos orificios del enganche. Inserte el pasador de bloqueo y cierre el retén. Envuelva la correa de seguridad alrededor del marco de la bicicleta dos veces y engánchela al anillo en forma de D de la barra de remolque (Figura 11).

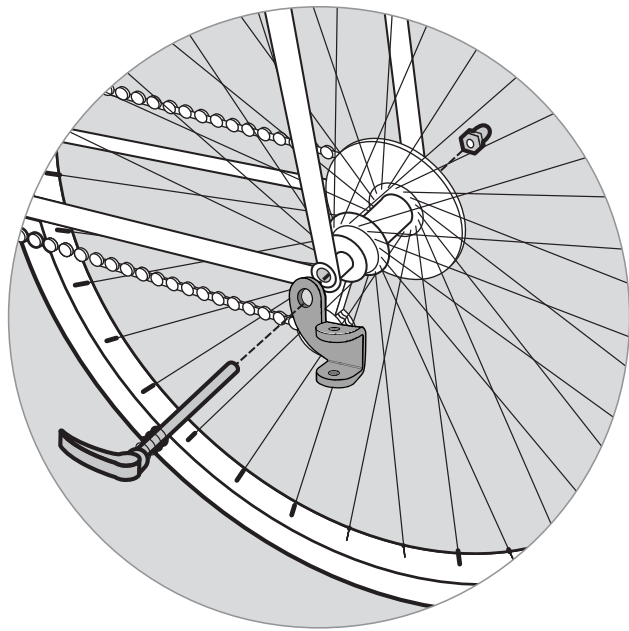


Figure 9



Figure 10

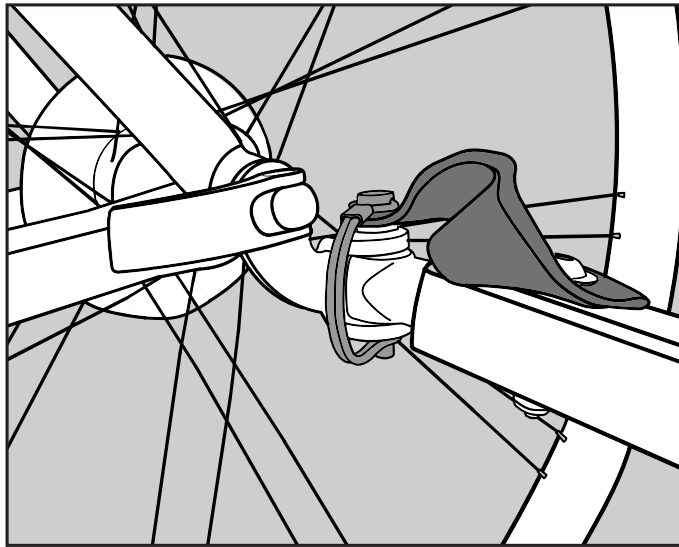


Figure 11

Before You Ride:**Check before each use:**

1. Wheels are properly secured to the trailer
2. Tires are inflated to recommended pressure on the tire side wall
3. Tow bar is properly secured to the trailer
4. Hitch is properly secured to the bicycle
5. Hitch and tow bar lock pin retainers are secured
6. Load does not exceed 100 lbs (45 kg)
7. Weight of tow bar at hitch is greater than 2 lbs (1 kg) but does not exceed 20 lbs (9 kg) with fully loaded trailer
8. Bicycle is in proper working order, especially brakes and tires
9. Cargo is securely loaded
10. Safety flag is in place
11. Cover is installed and closed

Check monthly:

- Inspect tow bar, hitch, frame tubing, flex connector and hardware for damage
 - Flex Connectors need to be serviced every 3-5 years for safe operation
- Check that bolts are tight
- Inspect tires and wheels for wear and cracks
- Inspect wheels for trueness and cracks
- Inspect fabric parts for rips, abrasions, and missing or damaged hardware

Contact your authorized Burley dealer for replacement of any damaged or worn parts.

Maximum Capacities: 100 lb (45 kg)

Always comply with local regulations for maximum trailer weight.

Vor der Fahrt:**Vor jedem Einsatz zu prüfen:**

1. Ob die Räder richtig am Anhänger befestigt sind
2. Ob die Reifen mit dem auf der Reifenseite empfohlenen Druck aufgepumpt sind
3. Ob die Zugstange richtig am Anhänger gesichert ist
4. Ob die Anhängerkupplung richtig am Fahrrad befestigt ist
5. Ob die Arretierung des Verriegelungsstifts für Anhängerkupplung und Zugstange gesichert ist
6. Ob die Ladung 45 kg nicht übersteigt
7. Ob das Gewicht der Zugstange an der Anhängerkupplung höher als 1 kg ist, mit vollbeladenem Anhänger jedoch nicht 9 kg übersteigt
8. Ob das Fahrrad in gutem Zustand ist, insbesondere die Bremsen und die Reifen
9. Ob die Ladung sicher befestigt ist

Monatlich zu überprüfen:

- Untersuchen Sie die Zugstange, die Anhängerkupplung, die Rahmenrohre, das flexible Verbindungsstück und das Gestell auf Schäden.
 - Flex-Anschlüsse müssen alle 3 bis 5 Jahre gewartet werden, um die Sicherheit zu gewährleisten
- Prüfen Sie, ob die Bolzen festgezogen sind.
- Untersuchen Sie die Reifen und Räder auf Abnutzung und Risse.
- Untersuchen Sie die Räder auf Richtigkeit und Risse.
- Untersuchen Sie die Stoffbauteile auf Risse, Abnutzung und fehlendes oder beschädigtes Material.

Kontaktieren Sie Ihren autorisierten Burley-Händler für Ersatz bei beschädigten oder abgenutzten Bauteilen.

Maximale Kapazitäten: 45 kg

Befolgen Sie stets lokale Regelungen bezüglich des maximalen Anhängergewichts.

Avant de partir :**Avant chaque utilisation, vérifiez si :**

1. Les roues sont bien fixées à la remorque
2. Les pneus sont gonflés à la pression recommandée indiquée sur le flanc
3. La barre de remorquage est bien fixée à la remorque
4. L'attelage est bien fixé au vélo
5. Les dispositifs de retenue des goupilles de sécurité de l'attelage et de la barre de remorquage sont fixés
6. La charge n'excède pas 100 lb (45 kg)
7. Le poids de la barre de remorquage est supérieur à 1 kg mais inférieur à 9 kg lorsque la remorque est complètement chargée
8. Le vélo est dans un bon état de marche, en particulier les freins et les pneus
9. Le chargement est solidement fixé

Chaque mois, effectuez les vérifications suivantes :

- Inspectez la barre de remorquage, l'attelage, les tubes de cadre, le raccord souple et le matériel afin de détecter d'éventuels dommages
 - Les connecteurs flexibles doivent être vérifiés tous les 3-5 ans
- Vérifiez si les boulons sont serrés
- Inspectez les pneus et les roues afin de détecter une usure et des fissures éventuelles
- Inspectez les roues afin de détecter d'éventuelles fissures
- Inspectez les parties en tissu afin de détecter les éventuels accrocs et abrasions, le matériel manquant ou endommagé

Pour le remplacement de toute pièce endommagée ou usée, contactez votre revendeur agréé Burley.

Capacités maximales : 45 kg

Concernant le poids maximal de la remorque, conformez-vous toujours aux réglementations locales.

Antes de usar:**Antes de cada uso, compruebe que:**

1. Las ruedas están adecuadamente fijadas al remolque.
2. Los neumáticos están inflados a la presión recomendada en el lateral del neumático.
3. La barra de remolque está adecuadamente asegurada al remolque.
4. El enganche está adecuadamente fijado a la bicicleta.
5. El enganche y los retenes del pasador de bloqueo de la barra de remolque están fijados.
6. La carga no supera los 45 kg.
7. El peso de la barra de remolque situada en el enganche es superior a 1 kg pero no supera los 9 kg cuando el remolque está completamente cargado.
8. La bicicleta funciona correctamente, especialmente los frenos y neumáticos.
9. La carga está cargada de forma segura.

Cada mes:

- Inspeccione la barra de remolque, el enganche, los tubos del marco, el conector flexible y otras piezas por si hubiera daños.
 - Los conectores flexibles deben revisarse cada 3-5 años para asegurarse de que funcionan con seguridad
- Revise que los tornillos están bien ajustados.
- Inspeccione los neumáticos y las ruedas por si hubiera desgaste o fisuras.
- Inspeccione las ruedas para comprobar su autenticidad y que no haya fisuras.
- Inspeccione las partes de tela para detectar rasgaduras, abrasiones y piezas dañadas o perdidas.

Póngase en contacto con su distribuidor Burley autorizado para reemplazar cualquier pieza desgastada o dañada.

Capacidades máximas: 45 kg

Cumpla siempre las normas locales de peso máximo del remolque.

Safety Guidelines:

- Recommended speed limits:
 - 15 mph (24 km/h) on smooth, straight roads
 - 5 mph (8 km/h) when turning or on uneven roads
- DO NOT carry passengers or pets
- DO NOT use with a total load that exceeds the weight limits
- DO NOT make modifications to the trailer
- DO NOT over-inflate the tires. Failure to comply with the rated tire sidewall pressure may lead to explosion of the tire and possible injury.

It is recommended that a qualified bicycle mechanic does a safety check of the towing bicycle before attaching the trailer. Before each ride, be sure the trailer does not interfere with braking, pedaling or steering of the bicycle. It is recommended that a rearview mirror be used on the bike.

Always comply with local regulations when using the trailer on public roadways. Never ride a bicycle at night without adequate lighting. Obey all local legal requirements for lighting. The red reflectors that came with the trailer must remain attached and visible at all times. If you need to come to a stop for any reason, to make adjustments or to address a flat tire, be sure to pull off of the road completely.

Because of the trailer's weight, a bicycle pulling a trailer is heavier and less responsive. Avoid rocks, curbs, hard braking and sudden swerving. Experiment with the loaded trailer in an un congested area until you become familiar with how your bike handles towing a trailer. Avoid riding over obstacles with one wheel – as this may cause the trailer to tip over.

Use good judgment when deciding if weather, road or traffic conditions are safe to use a Burley. Recommended temperature limits for using a Burley trailer are 20°F to 100°F (-7°C to 38°C).

Failure to comply with the instructions and safety guidelines in this manual could result in serious injury or death of the rider.

If attaching an accessory to your trailer, make sure to read and follow all warnings and instructions that are included with the accessory kit.

Maintaining Your Burley

Storage:

For longer product life, store trailer indoors. If trailer is stored outdoors, protect the trailer with storage cover. The trailer should not be stored at temperatures less than -10°F (-23°C) or greater than 150°F (65°C).

Fabric Care:

Hand wash fabric parts with warm water and mild soap or detergent. DO NOT use bleach or solvents. Line-dry trailer cover. Wipe dry and store out of direct sunlight in a dry, well-ventilated area.

Sicherheitsrichtlinien:

- Empfohlene Geschwindigkeitsbegrenzungen:
 - 24 km/h auf glatten, geraden Straßen
 - 8 km/h in Kurven oder auf unebenen Straßen
- KEINE Personen oder Haustiere befördern.
- Benutzen Sie den Anhänger NICHT mit einer Gesamtladung, die die Gewichtsbegrenzungen übersteigt
- Nehmen Sie KEINE Veränderungen des Anhängers vor
- Zu hohen Reifendruck vermeiden. Nichteinhaltung des Nenndrucks für die Seitenwand kann zum Platzen des Reifens und zu möglichen Verletzungen führen.

Es wird empfohlen, eine Sicherheitsprüfung des Zugrads von einem qualifizierten Fahrradmechaniker durchführen zu lassen, bevor der Anhänger angekoppelt wird. Achten Sie vor jeder Fahrt darauf, dass der Anhänger nicht die Bremsen, Pedalen oder Lenkung des Fahrrads behindert. Es wird empfohlen, einen Rückspiegel am Fahrrad anzubringen.

Befolgen Sie stets lokale Regelungen bei der Nutzung des Anhängers auf öffentlichen Straßen. Fahren Sie das Fahrrad niemals ohne ausreichende Beleuchtung bei Nacht. Befolgen Sie alle lokalen Beleuchtungsvorschriften. Die roten, mit dem Anhänger mitgelieferten Reflektoren müssen angebracht werden und jederzeit sichtbar sein. Wenn Sie aus irgendeinem Grund stehen bleiben müssen, z. B. für Einstellungen oder wegen eines platten Reifens, achten Sie darauf, die Straße vollständig zu verlassen.

Aufgrund des Anhängerengewichts ist ein Fahrrad, das einen Anhänger zieht, schwerer und reagiert langsamer. Vermeiden Sie Steine, Schlaglöcher, hartes Bremsen und plötzliches Ausweichen. Experimentieren Sie mit dem beladenen Anhänger an einem wenig befahrenen Ort, bis Sie mit der Handhabung des Fahrrads in Verbindung mit dem Anhänger vertraut sind. Vermeiden Sie das Fahren mit einem Rad über Hindernisse - da der Anhänger dabei umkippen kann.

Benutzen Sie den gesunden Menschenverstand bei der Entscheidung, ob Wetter-, Straßen- oder Verkehrsbedingungen für die Nutzung eines Burley sicher sind. Die empfohlenen Temperaturgrenzen für die Nutzung des Burley Anhängers sind -7 °C bis 38 °C).

Die Nichtbefolgung der Anweisungen und Sicherheitsrichtlinien in dieser Anleitung kann zu ernsthaften Verletzungen oder zum Tod des Radfahrers führen.

Pflege Ihres Burley Anhängers

Lagerung:

Lagern Sie den Anhänger im Innenbereich, um seine Lebensdauer zu verlängern. Wenn der Anhänger im Außenbereich gelagert wird, schützen Sie ihn mit einer Schutzabdeckung. Der Anhänger darf nicht bei Temperaturen unter -23 °C oder über 65 °C gelagert werden.

Stoffpflege:

Reinigen Sie die Stoffteile per Hand mit warmem Wasser und milder Seife oder Reinigungsmittel. Verwenden Sie KEINE Bleich- oder Lösungsmittel. Lassen Sie die Anhängerabdeckung an der Luft trocknen. Trocknen Sie die Abdeckung ab und lagern Sie sie außerhalb der direkten Sonneneinstrahlung an einem trockenen, gut belüfteten Ort.

Consignes de sécurité :

- Limitations de vitesse recommandées :
 - 24 km/h sur les routes régulières, en ligne droite
 - 8 km/h dans les virages ou sur les routes irrégulières
- NE TRANSPORTEZ PAS de passagers ni d'animaux
- N'utilisez PAS une charge totale qui est supérieure aux limites de poids
- N'apportez PAS de modifications à la remorque
- NE gonflez PAS trop les pneus. Non-respect de la pression indiqué sur le flanc des pneus peut conduire à une explosion du pneu et à des blessures.

Il est recommandé qu'un mécanicien qualifié pour les vélos effectue une vérification de sécurité du vélo avant d'attacher la remorque. Avant chaque utilisation, assurez-vous que la remorque ne gêne pas le freinage, le pédalage ou la direction du vélo. Il est recommandé d'utiliser un rétroviseur sur le vélo.

Conformez-vous toujours aux réglementations locales lorsque la remorque est utilisée sur la voie publique. Ne roulez jamais à vélo la nuit sans un éclairage adéquat. Respectez les exigences légales locales en matière d'éclairage. Les réflecteurs rouges qui accompagnent la remorque doivent rester attachés et visibles à tout moment. Si vous devez vous arrêter pour quelque raison que ce soit, comme pour effectuer des réglages ou regonfler un pneu à plat, assurez-vous de ne pas rester sur la route.

En raison du poids de la remorque, un vélo tirant une remorque est plus lourd et moins réactif. Évitez les pierres, les bords de trottoir, le freinage brusque et les écarts soudains. Utilisez d'abord la remorque chargée dans un endroit non encombré jusqu'à ce que vous maîtrisiez la manière dont votre vélo gère le remorquage d'une remorque. Évitez de franchir des obstacles sur une roue : cela peut faire se renverser la remorque.

Faites appel à votre bon jugement lorsque vous décidez de si les conditions climatiques, de route ou de circulation sont sûres pour utiliser une remorque Burley. Les limites de température recommandées pour utiliser une remorque Burley se situent entre - 7 °C et 38 °C.

Le non-respect des instructions et des consignes de sécurité de ce manuel pourrait entraîner des blessures graves ou la mort du conducteur du vélo.

Entretien de votre remorque Burley

Stockage :

Pour une durée de vie plus longue, stockez la remorque à l'intérieur. Si la remorque est stockée à l'extérieur, protégez-la avec une housse de stockage. La remorque ne doit pas être stockée à des températures inférieures à - 23 °C ou supérieures à 65 °C.

Entretien du tissu :

Lavez à la main les parties en tissu avec de l'eau chaude et un savon ou détergent doux. N'utilisez PAS d'eau de Javel ou de solvant. Mettez à sécher sur une corde le toit de la remorque. Séchez et stockez à l'abri de la lumière directe du soleil, dans un espace bien aéré.

Directrices de seguridad:

- Límites de velocidad recomendados:
 - 24 km/h sobre carreteras lisas y rectas.
 - 8 km/h al girar o sobre carreteras irregulares.
- NO lleve pasajeros ni mascotas.
- NO use con una carga total que exceda los límites de peso.
- NO haga modificaciones en el remolque.
- NO sobre-inflar los neumáticos. El incumplimiento en la presión de los neumáticos de acuerdo a la clasificación de la pared lateral puede provocar una explosión del neumático y posibles lesiones.

Se recomienda que un mecánico de bicicletas especializado haga un control de seguridad de la bicicleta de remolque antes de colocar el remolque. Antes de cada paseo, asegúrese de que el remolque no interfiera con los frenos, los pedales o la dirección de la bicicleta. Se recomienda utilizar un espejo retrovisor en la bicicleta.

Cumpla siempre la normativa local al usar el remolque en las calzadas públicas. Nunca monte en una bicicleta de noche sin la iluminación adecuada. Obedezca todos los requisitos legales locales en lo que se refiere a la iluminación. Los reflectores rojos provistos con el remolque deben estar colocados y ser visibles siempre. Si tiene que detenerse por cualquier razón para hacer ajustes o para arreglar un neumático desinflado, asegúrese de salir completamente de la carretera.

Dado el peso del remolque, una bicicleta que lleva un remolque es más pesada y tiene menor respuesta. Evite las rocas, los bordillos de la acera, los frenados y los virajes bruscos. Practique con el remolque cargado en un área sin tráfico hasta que se familiarice con la manera en que su bicicleta lleva un remolque. Evite circular sobre obstáculos con una sola rueda, ya que esto podría hacer que el remolque se vuelque.

Use el sentido común al decidir si las condiciones del clima, la carretera y el tráfico son seguras para usar una bicicleta Burley. Los límites de temperatura recomendados para el uso de un remolque Burley son de -7 a 38 °C.

El incumplimiento de las directrices de seguridad y las instrucciones de este manual puede dar lugar a lesiones graves o a la muerte del ciclista.

Mantenimiento de su Burley

Almacenamiento:

Para una mayor duración del producto, guarde el remolque en un lugar cerrado. Si deja el remolque al aire libre, protéjalo con una cubierta de almacenamiento. El remolque no debe almacenarse a temperaturas inferiores a -23 °C ni superiores a 65 °C.

Cuidado de la tela:

Lave a mano las partes de tela con agua tibia y detergente o jabón suave. NO use lejía ni disolventes. Seque la cubierta del remolque al aire libre. Seque y almacene fuera de la luz solar directa en un lugar seco y bien ventilado.

Burley Limited Warranty:

Burley Limited Warranty: This Burley trailer is warranted from the date of purchase against defects in materials and workmanship as follows: fabric parts for one year, frame and plastic parts for three years. Your original dated sales or delivery receipt showing the date of purchase is your proof of purchase.

If a defect in materials or workmanship is discovered during the Limited Warranty period, we will, at our sole option, repair or replace your product at no cost to you. This warranty is only valid in the country in which the product was purchased.

The Limited Warranty extends only to the original retail purchaser of this product and is not transferable to anyone who obtains ownership of the product from the original purchaser.

The Limited Warranty does not cover claims resulting from misuse, failure to follow the instructions, installation, improper maintenance and use, abuse alteration, involvement in an accident, and normal wear and tear. The Limited Warranty does not cover products which are used in rental operations and Burley will not be liable for any incidental or commercial damages relating to such use.

TO THE GREATEST EXTENT PERMITTED BY LAW, THIS LIMITED WARRANTY IS EXCLUSIVE AND IN LIEU OF ANY OTHER WARRANTY, WRITTEN OR ORAL, INCLUDING BUT NOT LIMITED TO ANY EXPRESS OR IMPLIED WARRANTY OF MERCHANTABILITY OR FITNESS FOR A PARTICULAR PURPOSE. The duration of any implied warranties, including any implied warranty of merchantability or fitness for a particular purpose that may exist during the express warranty period is expressly limited to the limited warranty period.

Some states and countries do not allow limitations on how long an implied limited warranty lasts; therefore, the above limitation and exclusions may not apply to you.

THE CUSTOMER'S EXCLUSIVE REMEDY FOR BREACH OF THIS LIMITED WARRANTY OR OF ANY IMPLIED WARRANTY OR OF ANY OTHER OBLIGATION ARISING BY OPERATION OF LAW OR OTHERWISE SHALL BE LIMITED AS SPECIFIED HEREIN TO REPAIR OR REPLACEMENT, AT OUR SOLE OPTION. IN ANY EVENT, RESPONSIBILITY FOR SPECIAL, INCIDENTAL AND CONSEQUENTIAL DAMAGES IS EXPRESSLY EXCLUDED.

Some states do not allow the exclusion of limitation of incidental or consequential damages, so the above limitation of exclusion may not apply to you.

Our goods come with guarantees that cannot be excluded under the Australian Consumer Law. You are entitled to a replacement or refund for a major failure and for compensation for any other reasonably foreseeable loss or damage. You are also entitled to have the good repaired or replaced if the goods fail to be of acceptable quality and the failure does not amount to a major failure.

This Limited Warranty gives you specific legal rights, and you may have other rights that vary from state to state or country.

For warranty service or replacement part information for the USA or Canada, please contact Burley directly by calling 800-311-5294 or emailing burley@burley.com. For warranty service or replacement part information outside of the USA and Canada please contact the place of purchase for warranty service. Please be prepared to provide the product model, serial number and a description of the warranty issue.

Some replacement parts may be available for purchase after this limited warranty expires. Please visit us at www.burley.com or call us at 541-687-1644 for more information.

Begrenzte Garantie von Burley:

Begrenzte Garantie von Burley: Der Burley Anhänger ist wie folgt ab Kaufdatum von einer Garantie gegen Material- und Produktionsfehler abgedeckt: Stoffteile über ein Jahr, Rahmen- und Plastikteile über drei Jahre. Als Kaufbeleg gilt Ihre datierte Original-Kauf- oder Lieferquittung, auf der das Kaufdatum angegeben ist.

Sollte ein Material- oder Produktionsfehler während der begrenzten Gewährleistung festgestellt werden, so werden wir nach eigenem Ermessen Ihr Produkt kostenfrei reparieren oder ersetzen. Diese Gewährleistung ist nur in dem Land gültig, in dem das Produkt erworben wurde.

Die begrenzte Gewährleistung gilt nur für den ursprünglichen Käufer dieses Produkts und ist nicht auf eine Person übertragbar, die das Produkt vom ursprünglichen Käufer übernimmt.

Die begrenzte Gewährleistung gilt nicht für Ansprüche, die aus einem Missbrauch, einer Nichtbefolgung der Anweisungen, der Montageanleitung, einer unsachgemäßen Wartung und Nutzung, einer Zweckentfremdung, der Verwicklung in einen Unfall oder aus einer normalen Abnutzung resultieren. Die begrenzte Gewährleistung gilt nicht für Produkte, die vermietet werden. Burley haftet nicht für jegliche unbeabsichtigte oder kommerzielle Schäden in Verbindung mit einer solchen Nutzung.

SOWEIT PER GESETZ ERLAUBT, IST DIESE BEGRENZTE GEWÄHRLEISTUNG EXKLUSIV UND ERSETZT JEDE ANDERE GEWÄHRLEISTUNG, OB SCHRIFTLICH ODER MÜNDLICH, EINSCHLIESSLICH, JEDOCH NICHT BEGRENZT AUF JEDLICHE AUSDRÜCKLICHE ODER STILLSCHWEIGENDE ZUSICHERUNG DER GEBRAUCHSTAUGLICHKEIT FÜR EINEN BESTIMMTEN ZWECK. Die Dauer jeglicher stillschweigender Gewährleistungen, einschließlich jeglicher stillschweigender Zusicherung der Gebrauchstauglichkeit für einen bestimmten Zweck, die während des Gültigkeitszeitraums der ausdrücklichen Gewährleistung bestehen, ist ausdrücklich auf den Gültigkeitszeitraum der begrenzten Gewährleistung begrenzt.

Einige Staaten und Länder erlauben keine Begrenzung der Gültigkeit einer stillschweigenden, begrenzten Gewährleistung. Daher gelten die obigen Begrenzungen und Ausschlüsse möglicherweise nicht für Sie.

DAS EXKLUSIVE RECHTSMITTEL DES KUNDEN BEI EINER VERLETZUNG DIESER BEGRENZTEN GEWÄHRLEISTUNG, EINER STILLSCHWEIGENDEN GEWÄHRLEISTUNG ODER EINER ANDEREN GESETZLICH ODER ANDERWEITIG HERVORGEHENDEN OBLIEGENHEIT IST WIE HIERIN SPEZIFIZIERT AUF EINE REPARATUR ODER EINEN ERSATZ NACH UNSEREM EIGENEM ERMESSEN BEGRENZT. IN JEDEM FALL IST EINE HAFTUNG FÜR SPEZIELLE, UNBEABSICHTIGTE UND FOLGESCHÄDEN AUSDRÜCKLICH AUSGESCHLOSSEN.

Einige Staaten erlauben nicht den Ausschluss der Begrenzung von unbeabsichtigten oder Folgeschäden. Daher gelten die obigen Ausschlüsse und Begrenzungen möglicherweise nicht für Sie.

Diese begrenzte Gewährleistung gewährt Ihnen spezielle Rechte. Sie haben möglicherweise andere Rechte, die von Staat zu Staat oder Land variieren.

Für Informationen zu Garantieleistungen oder Ersatzteilen für die USA oder Kanada, kontaktieren Sie Burley bitte direkt unter 800-311-5294 oder per E-Mail an burley@burley.com. Für Informationen zu Garantieleistungen oder Ersatzteilen außerhalb der USA und Kanada, kontaktieren Sie bitte den Ort, an dem Sie das Produkt erworben haben. Bitte halten Sie das Produktmodell, die Seriennummer und eine Beschreibung des Garantiefalls bereit.

Einige Ersatzteile stehen möglicherweise auch nach Ablauf dieser begrenzten Gewährleistung zum Kauf zur Verfügung. Bitte besuchen Sie uns unter www.burley.com oder rufen Sie uns an unter 541-687-1644 für weitere Informationen.

Garantie limitée Burley :

Garantie limitée Burley : Cette remorque Burley est garantie à compter de la date d'achat contre les défauts de matériaux et de fabrication comme suit : parties en tissu pendant un an, cadre et pièces en plastique pendant trois ans. Votre facture d'origine ou votre bon de livraison indiquant la date d'achat est votre preuve d'achat.

Si un défaut de matériaux ou de fabrication est découvert pendant la période de Garantie limitée, nous réparerons ou remplacerons, à nos frais, votre produit sans que cela implique de coût pour vous. Cette garantie est uniquement valable dans le pays dans lequel le produit a été acheté.

La Garantie limitée s'applique uniquement à l'acheteur d'origine de ce produit et n'est pas cessible à toute personne qui devient propriétaire du produit de l'acheteur d'origine.

La Garantie limitée ne couvre pas les réclamations suite à une mauvaise utilisation, un non-respect des instructions, une installation, un entretien ou une utilisation inapproprié(e), une modification abusive, une implication dans un accident et une usure normale. La Garantie limitée ne couvre pas les produits qui sont utilisés dans le cadre d'une location et Burley ne sera pas tenu responsable de tout dommage accessoire ou commercial relatif à ladite utilisation.

DANS LA PLUS GRANDE MESURE AUTORISÉE PAR LA LOI, CETTE GARANTIE LIMITÉE EST EXCLUSIVE ET REMPLACE TOUTE AUTRE GARANTIE, ÉCRITE OU ORALE, DONT, NOTAMMENT, TOUTE GARANTIE EXPLICITE OU IMPLICITE DE QUALITÉ MARCHANDE OU DE CARACTÈRE APPROPRIÉ POUR UNE FIN PARTICULIÈRE. La durée de toute garantie implicite, y compris toute garantie implicite de qualité marchande ou de caractère approprié pour une fin particulière qui peut exister pendant la période de garantie explicite, est expressément limitée à la période de garantie.

Certains États et pays n'autorisent pas les limites de durée d'une garantie limitée implicite ; par conséquent, la limitation et les exclusions ci-dessus peuvent ne pas s'appliquer à vous.

LE RECOURS EXCLUSIF DU CLIENT EN CAS DE VIOLATION DE CETTE GARANTIE LIMITÉE OU DE TOUTE GARANTIE IMPLICITE OU DE TOUTE OBLIGATION PAR APPLICATION DE LA LOI OU AUTREMENT EST LIMITÉ, COMME STIPULÉ DANS LA PRÉSENTE, À LA RÉPARATION OU AU REMPLACEMENT, À NOTRE SEULE DISCRÉTION. DANS TOUTS LES CAS, LA RESPONSABILITÉ QUANT AUX DOMMAGES SPÉCIAUX, ACCESSOIRES ET INDIRECTS EST EXPRESSÉMENT EXCLUE.

Certains États interdisent l'exclusion de la limite des dommages accessoires ou indirects, la limite d'exclusion ci-dessus peut donc ne pas s'appliquer à vous.

Cette Garantie limitée vous procure des droits légaux spéciaux et vous pouvez avoir d'autres droits qui varient d'un État à un autre ou d'un pays à un autre.

Pour plus d'informations sur le service de garantie ou les pièces de rechange pour les États-Unis ou le Canada, veuillez contacter Burley directement en appelant le 800-311-5294 ou en envoyant un e-mail à burley@burley.com. Pour plus d'informations sur le service de garantie ou les pièces de rechange en dehors des États-Unis et du Canada, veuillez contacter le lieu d'achat pour le service de garantie. Soyez prêt à indiquer le modèle de produit, le numéro de série et une description du problème sous garantie.

Certaines pièces de rechange peuvent être disponibles à l'achat après l'expiration de cette garantie limitée. Rendez-vous sur notre site à l'adresse www.burley.com ou appelez-nous au 541-687-1644 pour plus d'informations.

Garantía limitada de Burley:

Garantía limitada de Burley: Este remolque Burley tiene garantía desde la fecha de la compra contra defectos en los materiales y en la mano de obra, según se especifica a continuación: las piezas de tela por un año, los marcos y las piezas de plástico por tres años. El recibo de compra original o el recibo de entrega que muestre la fecha de compra sirven de comprobante de adquisición.

Si encuentra algún defecto en los materiales o la mano de obra durante el periodo de la garantía limitada, nosotros, únicamente a discreción nuestra, repararemos o reemplazaremos su producto sin coste para usted. Esta garantía es válida únicamente en el país en el que fue comprado el producto.

La garantía limitada se extiende solamente al comprador inicial de este producto y no es transferible a nadie que obtenga la propiedad del producto del comprador inicial.

La garantía limitada no cubre reclamaciones derivadas del uso incorrecto, incumplimiento de las instrucciones, instalación, uso y mantenimiento inadecuados, abuso, alteración, participación en un accidente y desgaste normal. La garantía limitada no cubre productos usados para alquilar y Burley no se responsabilizará de ningún daño fortuito o comercial relacionado con dicho uso.

EN LA MEDIDA QUE ASÍ LO PERMITA LA LEY, ESTA GARANTÍA LIMITADA ES EXCLUSIVA Y REEMPLAZA A CUALQUIER OTRA GARANTÍA, ESCRITA U ORAL, INCLUIDA, SIN LIMITACIÓN ALGUNA, CUALQUIER GARANTÍA EXPRESA O IMPLÍCITA SOBRE LA COMERCIABILIDAD O APTITUD PARA UN FIN PARTICULAR. La duración de cualquier garantía implícita, incluida cualquier garantía implícita sobre la comerciabilidad o aptitud para un fin particular que pueda existir durante el periodo de la garantía expresa, está expresamente limitada al periodo de garantía limitada.

Algunos estados y países no permiten limitaciones sobre la duración de una garantía limitada implícita; por lo tanto, es posible que la limitación y las exclusiones no sean aplicables a su caso.

EL RECURSO EXCLUSIVO DEL CLIENTE POR EL INCUMPLIMIENTO DE ESTA GARANTÍA O DE CUALQUIER GARANTÍA IMPLÍCITA O DE CUALQUIER OTRA OBLIGACIÓN QUE SURJA CONFORME A LA LEY ESTARÁ LIMITADO SEGÚN LO ESPECIFICADO ANTERIORMENTE PARA REPARAR O REEMPLAZAR, ÚNICAMENTE A DISCRECIÓN NUESTRA. EN TODOS LOS CASOS, LA RESPONSABILIDAD POR DAÑOS ESPECIALES, FORTUITOS E INDIRECTOS ESTÁ EXPRESAMENTE EXCLUIDA.

Algunos estados no permiten la exclusión de la limitación de daños fortuitos o indirectos, por lo tanto, es posible que la limitación mencionada no sea aplicable a su caso.

Esta garantía limitada le otorga derechos legales específicos y usted puede tener otros derechos que varían de un estado a otro o de un país a otro.

Para obtener información sobre el servicio de garantía o las piezas de recambio en los EE. UU. o el Canadá, póngase en contacto con Burley directamente llamando al 800-311-5294 o enviando un correo electrónico a burley@burley.com. Para obtener información sobre el servicio de garantía o las piezas de recambio fuera de los EE. UU. y el Canadá, póngase en contacto con el establecimiento de compra sobre el servicio de garantía. Esté preparado para proporcionar el modelo del producto, el número de serie y una descripción del problema de la garantía.

Algunas piezas de recambio pueden comprarse una vez finalizada esta garantía limitada. Visítenos en www.burley.com o llámenos al 541-687-1644 para obtener más información.

BURLEY®

BURLEY.COM

CONNECT WITH BURLEY:

Whether you ride your bike all year long or are a fair weather rider, Burley shares your enthusiasm for making the most of your bike. Thank you for your business. We appreciate it.

MIT BURLEY VERBINDEN:

Ob Sie Ihr Fahrrad ganzjährig fahren oder eher ein Schönwetterfahrer sind, Burley teilt Ihren Enthusiasmus, das Beste aus Ihrem Fahrrad zu holen. Vielen Dank für Ihren Kauf. Wir wissen es zu schätzen.

RESTEZ CONNECTÉ AVEC BURLEY:

Que vous enfourchiez votre vélo toute l'année ou uniquement par beau temps, Burley partage votre enthousiasme à profiter au maximum de votre vélo. Merci pour votre confiance. Nous l'apprécions.

CONTACTO CON BURLEY:

Tanto si su hijo usa su bicicleta todo el año como si lo hace solo cuando el tiempo es bueno, Burley comparte su entusiasmo por aprovechar su bicicleta al máximo. Gracias por elegirnos. Se lo agradecemos.

PRODUCT IDENTIFICATION:

If you have any questions about the model name or year of your Burley, please consult our product identification web page: burley.com/support/what-year-is-my-burley

PRODUKTKENNZEICHNUNG:

Wenn Sie Fragen bezüglich des Namens oder Jahres Ihres Burley-Modells haben, besuchen Sie bitte unsere Produktidentifikations-Webseite: burley.com/support/what-year-is-my-burley

IDENTIFICATION DU PRODUIT :

En cas de questions sur le nom ou l'année du modèle de votre produit Burley, veuillez consulter notre page Web d'identification de produit : burley.com/support/what-year-is-my-burley

IDENTIFICACIÓN DEL PRODUCTO:

Si tiene alguna pregunta acerca del nombre o año del modelo de su Burley, consulte nuestra página web de identificación de producto: burley.com/support/what-year-is-my-burley

BURLEY DESIGN

1500 Westec Drive
Eugene, OR 97402

P. 541.687.1644 or 800.423.8445

F. 541.687.0436

burley@burley.com



twitter.com/burleytrailers



facebook.com/burleytrailers



youtube.com/burleytrailers



instagram.com/burleydesign



pinterest.com/burleydesign



burley.com

©2015 Burley Design LLC

"Burley" is a registered trademark of Burley Design LLC

170115_02