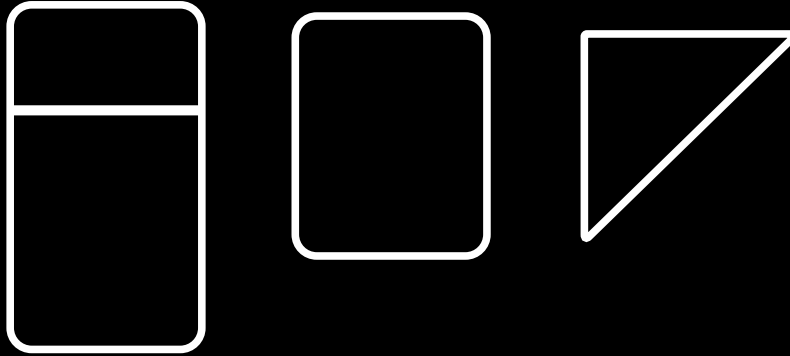


SHRINK shelf

made in Europe
info@studiohausen.com

Design: Jörg Höltye
© by Studio Hausen

hausen



Allgemeine Hinweise

Unsachgemäße Montage

Fachkundige Montage erforderlich! Unsachgemäße Montage oder ungleiche Belastung der Regalböden kann zu Unfällen führen und das Produkt beschädigen.

Wandbefestigung

Dem Produkt sind entsprechende Schrauben und Standarddübel zur Befestigung an der Wand beigelegt. Doch unterschiedliche Beschaffenheit der Wände erfordern unterschiedliche Befestigungstechnik.

Wir weisen drauf hin, dass das beigelegte Befestigungsmaterial (Schrauben & Dübel) nur bei einer ausreichend tragfähigen Wand und entsprechender fachgerechter Montage zu verwenden sind. Bei anderen Untergründen sind entsprechende Montagematerialien zu verwenden.

Fragen Sie ggf. eine Fachkraft oder lassen Sie sich von einem Eisenwarenhändler beraten.

Schäden durch unsachgemäße Montage oder aufgrund ungeeigneter Wandbeschaffenheit, sind in der Verantwortung des Kunden und können nicht reklamiert werden.

Rücknahme bei Reklamation nur in Originalverpackung.

Spezifische Produkthinweise

Die Regalböden dürfen je nur bis max.15 kg belastet werden.

Schäden oder Änderungen an dem Originalzustand der Einzelteile des Produkts, die der Kunde verursacht hat, schließen das Produkt vom Umtausch aus.

Holz ist ein natürliches Material, weshalb sich die Regalböden in Farbe, Tönung & Maserung unterscheiden können. Die Holzregalböden können sich auf Grund ihrer Materialeigenschaften durch UV-Einstrahlung in ihrer Tönung verändern. Das Naturmaterial Holz hat die Eigenschaft zu „arbeiten“, was bedeutet, dass die Regalböden geringfügig schrumpfen oder sich ausdehnen sowie verwinden können.

Dieses Regal ist für den Innenbereich entwickelt. Feuchtigkeit & direkte Sonneneinstrahlung sollte vermieden werden.

Die natürlichen Eigenschaften des Holzes (s.o) stellen keine Mängel dar und sind kein Reklamationsgrund.

Pflegehinweise

Die Oberfläche der Regalböden ist mit einer Lackierung versehen und sollten nur mit Wasser und einem leicht feuchten Tuch gereinigt werden.

General Warnings

Improper installation

*Expert assembly required!
Improper installation or uneven loading of the shelves can lead to accidents and damage to the product.*

Wall mounting

The product comes with appropriate screws and anchors for standard mounting on the wall. But different types of walls require different mounting devices.

The included mounting hardware (screws and dowels) are to be used only for a sufficient load-bearing wall and appropriate professional installation. Special wall conditions require special mounting materials. Consult a specialist or ask for help at a hardware store.

Damage caused by improper installation or improper wall conditions are the responsibility of the customer and cannot be refunded. Product return only in original packaging.

Specific Product Informations

*Put max. 15kg per shelf board.
We will not accept returns when damage or changes to the original condition of the parts of the product are caused by the customer.*

Wood is a natural material, so the shelves can vary in color, tone and grain.

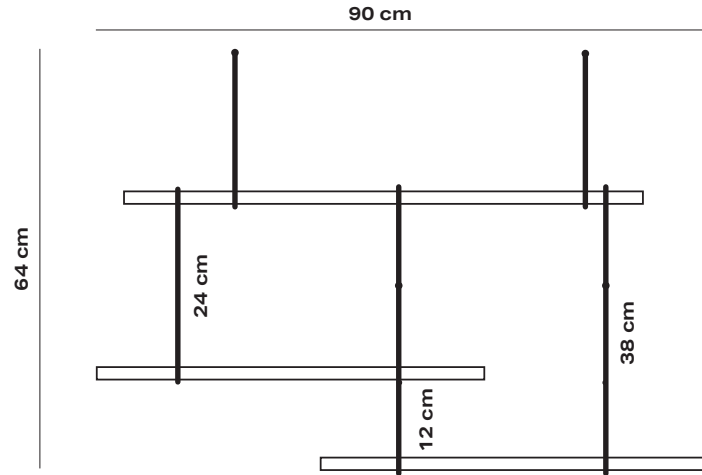
The wooden shelves may change color following exposure to sunlight. As a natural material, wood may also warp slightly which means that the shelves may shrink slightly, increase in size, or change slightly in shape. This shelf is designed for indoor use. Moisture and direct sunlight should be avoided

Care Instructions

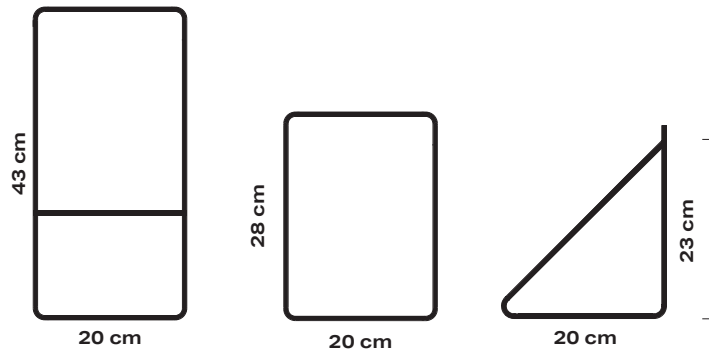
The shelves are lacquered with a water-based varnish. The surfaces should only be cleaned with a slightly damp cloth.

Paketinhalt • Package Content

- 1x Regalboden lang / 1x long shelf
- 2x Regalboden kurz / 2x short shelves
- 2x Wandhalterung / 2x triangular wall connector
- 4x Dübel-Wandbefestigung / 4x wall mounting anchors
- 4x Wandbefestigungsschrauben / 4x wall mounting screws
- 4x Sicherheitsklemme / 4x safety clamps
- 4x Sicherheitsklammerschraube / 4x security locking screws



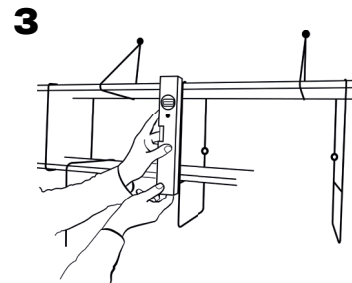
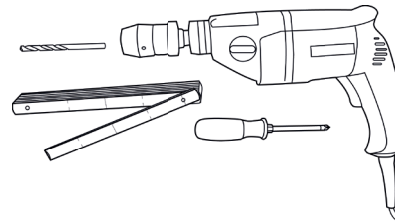
Abmessungen Bügel & Halter measurements brackets & holders



Various color options available.
See studiohausen.com

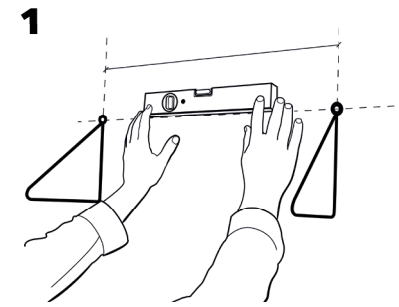
Benötigte Werkzeuge Required tools

- Messinstrument (Zollstock, Wasserwaage)
- Bohrmaschine, 8mm Steinbohrer
- Kreuzschraubenzieher Z2
- Measuring instrument (ruler, spirit level)
- Drill, 8mm masonry drill bit
- Phillips screwdriver Z2



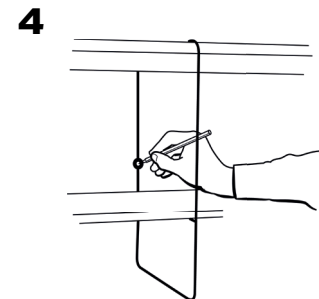
Nun können die weiteren Regalböden & Bügel im gewünschten Arrangement aufgehängt werden. Es sollte mit Hilfe eines rechten Winkels/einer Wasserwaage die Stellungen der Bügel ausgerichtet werden.

Following this, the other shelves and brackets can be hung in the desired formation. Position the brackets with the help of a level.



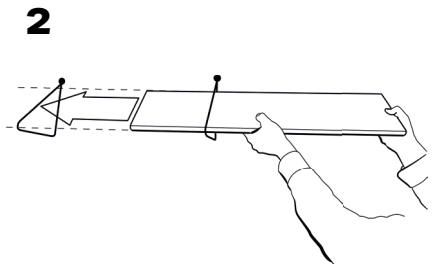
Der Abstand zwischen den Dreiecksbügel sollte 60 cm sein. Die Linie zwischen den Bohrungen muss waagrecht sein, um ein gerade hängendes Regal zu gewährleisten.

The distance between the connectors should be at most 60 cm. The line btw. the holes must be straight to ensure a level shelf.



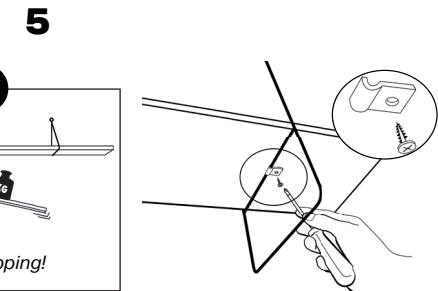
Jetzt können die restlichen Bohrlöcher markiert werden. Für ein sauberes Bohren empfiehlt es sich der Abbau das Regal bis auf den ersten Boden und die angeschraubten Wandhalterungen. Nach dem Bohren und Dübeln kann das Regal wieder im gewünschten Arrangement aufgebaut/festgeschraubt werden.

Now the remaining drill holes can be marked. For best results, we recommend removing the shelf again except the triangular wall mounts and the first shelf. After drilling and putting the dowels, the remaining shelves can be assembled and arranged in the desired formation.



Nach Montage der Dreiecksbügel (in der Reihenfolge: Anzeichnen, Bohren, Dübeln, Anschrauben) folgt das Einlegen des ersten Regalbodens. Dabei empfiehlt sich das Brett diagonal in den Boden einzuschieben.

After installing the triangular wall connectors (in the following order: marking, drilling, putting dowels, screwing) insert the first shelf. For smooth installation, we recommend inserting the shelf into the wall connector at a diagonal.



Beim Arrangieren der Bügel und Böden ist das Gleichgewicht der Konstruktion und die spätere Belastung zu beachten, um ein Kippen oder Herunterrutschen der Böden zu verhindern. Zusätzlich sollten mit den Sicherheitsklemmen die Regalböden fest mit den Bügel verbunden werden.

When arranging the brackets and shelves, make sure that the shelves are balanced to prevent tilting or slipping. In addition, the brackets should be affixed to the shelves using the safety clamps.