

# INSTRUCTIONS

EN

## INSTALLATION, USE AND MAINTENANCE

- **Warning!** Security of the fitting is guaranteed only with the appropriate use of the following instructions: therefore it is necessary to preserve them.

- **Warning!** Before connecting to the main network, during assembly or replacement of the product, make sure to disconnect the tension.

- **Warning!** The product has to be repaired only by professional technicians or by the manufacturer.


- During product installation respect carefully the plant rules.

- In case of cracks or damages the screen should be immediately replaced.

- For any replacement contact the manufacturing company.

- The fitting must be installed by a professional electrician.

- The fitting cannot be modified or tampered with in any way, any modification may compromise security by making it dangerous. The manufacturer declines any responsibility for the modified products. Class I fitting must be connected to the ground circuit of the electrical plant.

- Keep at least 1 m between the fitting and the illuminated surface. 

- Fitting suitable for outdoor applications. Protection degree IP65.

- Fitting suitable for direct mounting on normally inflammable surfaces.

- Remove the wall mounting flange by unscrewing the n° 2 side screws.

- Install the wall fixing flange using n°2/3 fischer, with a minimum diameter of 6 mm.

- Make sure that the fixing flange is securely connected to the wall (fig. A).

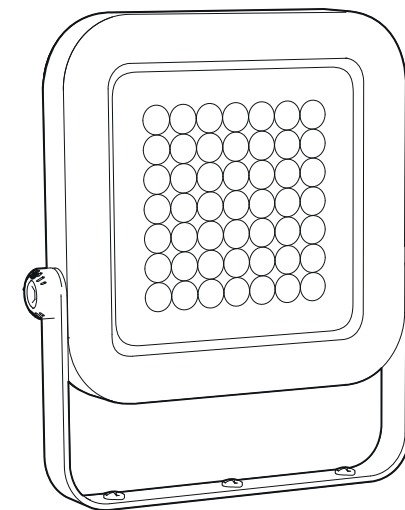
- Connect the power cables to a triple connector that can guarantee a minimum protection degree IP67 (fig.B). Lanzini provides this connector (code LKITA0000000003) as a separate mounting kit, on request; alternatively, you can use a similar connector. The fitting is supplied with a cable looped and pulled. You can connect it to the network using a connection system that guarantees the IP 67 or higher (IP box, etc.).

- Position the fitting with the required inclination using the appropriate goniometer placed on the bracket, and tighten the screws previously removed (fig. C).

Be sure you have done everything correctly and reconnect the tension (fig. D).

- **Warning!** Risk of electric shock 

- For use in environments where an accumulation of non-conductive dust on the luminaire 



MODEL

# QM

Power supply: **230 V AC - 50 Hz**

Insulation class: **I**

Operating temperature: **-30° +45°C**

Power	Weight	Dimensions	Surface exposed to the wind	
<b>30 W</b>	<b>1,23 Kg</b>	<b>233×211×37 mm</b>	<b>0,032 m<sup>2</sup></b>	<b>0,006 m<sup>2</sup></b>
<b>45 W</b>	<b>1,23 Kg</b>	<b>233×211×37 mm</b>	<b>0,032 m<sup>2</sup></b>	<b>0,006 m<sup>2</sup></b>

LANZINI

EP s.p.a. Via del Commercio 1 - 25039 - Travagliato (BS) - ITALY



IT-Questo prodotto contiene una sorgente luminosa di efficienza energetica classe  
EN-This product contains a light source of energy efficiency class

P06013000

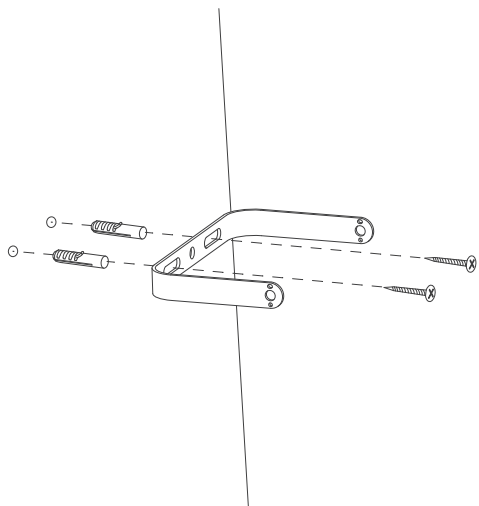
**D**

www.lanzini.it

fig. A



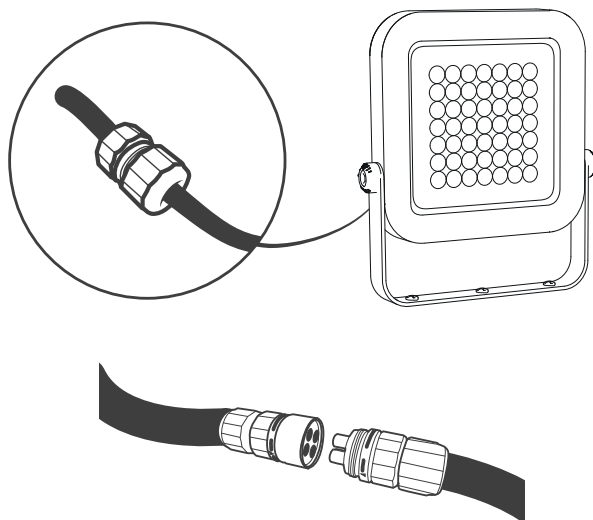
OFF



Assicurarsi di aver fissato correttamente al muro la flangia di fissaggio.

Make sure that the fixing flange is securely connected to the wall.

fig. B

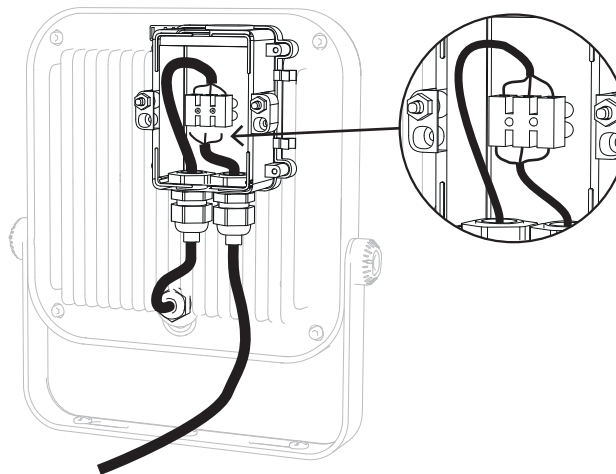


Collegare i cavi di alimentazione utilizzando un connettore IP67 (non fornito).

Connect the power cables using an IP67 connector (not supplied).

LANZINI

fig. C



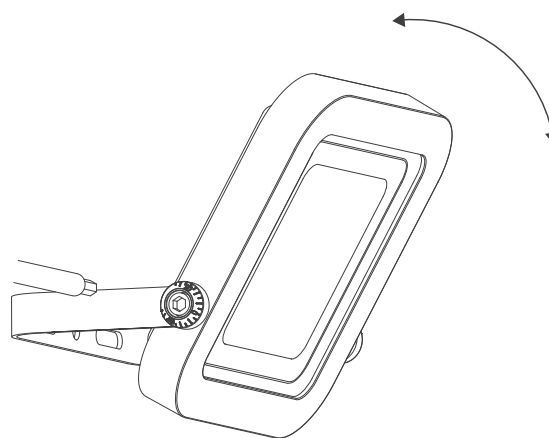
Per le versioni con scatola di derivazione: aprire la scatola di derivazione, inserire il cavo e collegarlo al morsetto.

For versions with junction box: open the junction box, insert the cable and connect it to the terminal.

fig. D



ON



Inclinare il faro con l'angolazione desiderata e tirare le viti di fissaggio goniometri. Collegarsi all'alimentazione e riaccendere l'apparecchio.

Position the fitting with the desired angle and tighten the goniometer screws. Connect to the power supply and turn on the power.

LANZINI

## DI INSTALLAZIONE, USO E MANUTENZIONE

- **Attenzione!** La sicurezza del proiettore è garantita solo con l'uso appropriato delle seguenti istruzioni: pertanto è necessario conservarle.
- **Attenzione!** Prima di eseguire le connessioni di rete, durante il montaggio o sostituzione del prodotto, assicurarsi di aver tolto la tensione.
- **Attenzione!** L'apparecchio è riparabile solo da personale esperto o dall'azienda produttrice.
- Durante l'installazione del sistema rispettare scrupolosamente le norme impiantistiche vigenti.
- Nel caso in cui si osservino incrinature o fessurazioni dello schermo, esso va immediatamente sostituito.
- Per qualsiasi sostituzione contattare l'azienda produttrice.
- L'apparecchio deve essere installato da un elettricista professionista.
- L'apparecchio non può essere in alcun modo modificato o manomesso, ogni modifica ne può compromettere la sicurezza rendendo lo stesso pericoloso. L'azienda produttrice declina ogni responsabilità per i prodotti modificati.
- Gli apparecchi in classe I devono essere collegati al circuito di terra dell'impianto elettrico.
- Mantenere almeno 1 m tra l'apparecchio e la superficie illuminata.
- Apparecchio idoneo al funzionamento in esterni. Grado di protezione IP65.
- Apparecchio idoneo al montaggio diretto su superfici normalmente infiammabili.
- Rimuovere la flangia di fissaggio a parete svitando le n°2 viti laterali.
- Installare la flangia di fissaggio a parete mediante n°2/3 tasselli tipo fischer, con un diametro minimo di 6 mm.
- Assicurarsi di aver fissato correttamente al muro la flangia di fissaggio (fig. A).
- Collegare i cavi di alimentazione ad un connettore tripolare in grado di garantire un grado di protezione minimo IP67 (fig.B). Lanzini fornisce tale connettore (cod. LKITA0000000003) come kit di montaggio separato, su richiesta; in alternativa è possibile utilizzare un connettore analogo. Il faro è fornito con cavo tripolare sguainato e spelato. È possibile connetterlo alla rete utilizzando un sistema di connessione che garantisca il grado IP 67 o superiore (scatola IP, ecc).
- Posizionare il faro con l'inclinazione desiderata tramite gli appositi goniometri collocati sulla staffa, e serrare le viti di fissaggio svitate precedentemente (fig.C).
- Assicurarsi di avere eseguito tutto correttamente e riallacciare la tensione (fig.D).
- **Attenzione!** Rischio di scossa elettrica
- Per l'uso in ambienti in cui può essere previsto un accumulo di polvere non conduttrice

Tensione di alimentazione: **230 V ac - 50 Hz**

Classe di isolamento: **I**

Temperatura di funzionamento: **-30° +45°C**

Potenza	Peso	Dimensioni	Superficie esposta al vento
30 W	1,23 Kg	233×211×37 mm	0,032 m <sup>2</sup> 0,006 m <sup>2</sup>
45 W	1,23 Kg	233×211×37 mm	0,032 m <sup>2</sup> 0,006 m <sup>2</sup>

LANZINI