



ZAMEL Sp. z o.o.

ul. Zielona 27, 43-200 Pszczyna, Poland
Tel. +48 (32) 210 46 65, Fax +48 (32) 210 80 04
www.zamelcet.com, e-mail: marketing@zamel.pl

zAMEL

POPIS

Paměťové relé PBM-01/24 V slouží k řízení osvětlení nebo jiných elektrických spotřebičů pomocí paralelně zapojených jednopólových tlačítek. Následné stisknutí libovolného z tlačítek způsobí zapnutí nebo vypnutí zařízení zapojených k výstupním kontaktům. Použití systému umožňuje vytvoření „inteligentního“ systému ovládání světla.

VLASTNOSTI

- Bistabilní ovládání osvětlení.
- Kontrolka napájecího napětí – zelená LED dioda.
- Kontrolka stavu relé – červená LED dioda.
- Spuštění systému ze vstupu L nebo N.
- Spolupracuje s mnoha jednopólovými podsvětlenými tlačítky.
- Funkce TEST.
- Dvou vodičová řídicí instalace.
- Výstup – maximální zatížení 16 A.
- Kryt 1-modul.
- Upevnění na DIN lištu.

TECHNICKÁ DATA

PBM-01/24V

Napájecí vodiče:	-/~ , +/~
Napájecí jmenovité napětí:	24 V AC/DC
Tolerance napájecího napětí:	-15 ÷ +10 %
Jmenovitý kmitočet:	50 / 60 Hz
Jmenovitý odběr proudu:	20 mA
Kontrolka napájecího napětí:	zelená LED dioda
Spouštěcí kontakty:	IN, IN, IN
Proud řídicí sepnutí:	200 µA
Kontrolka relé:	červená LED dioda
Kontrolka funkce relé:	tlačítko TEST
Parametry svorek relé:	1NO - 16 A / 250 V AC1 4000 VA
Počet výstupních kontaktů:	8
Průřez připojovacích vodičů:	0,2 ÷ 2,50 mm ²
Pracovní teplota:	-20 ÷ +45 °C
Pracovní poloha:	libovolná
Přípevnění krytu:	DIN - lišta
Krytí:	IP20 (PN-EN 60529)
Třída ochrany:	II
Kategorie přepětí:	II
Stupeň znečištění:	2
Rozměry:	1-modul (17,5 mm) 90x17,5x66mm
Váha:	78 g
Související normy:	PN-EN 60669-1; PN-EN 60669-2-1 PN-EN 61000-4-2,3,4,5,6,11



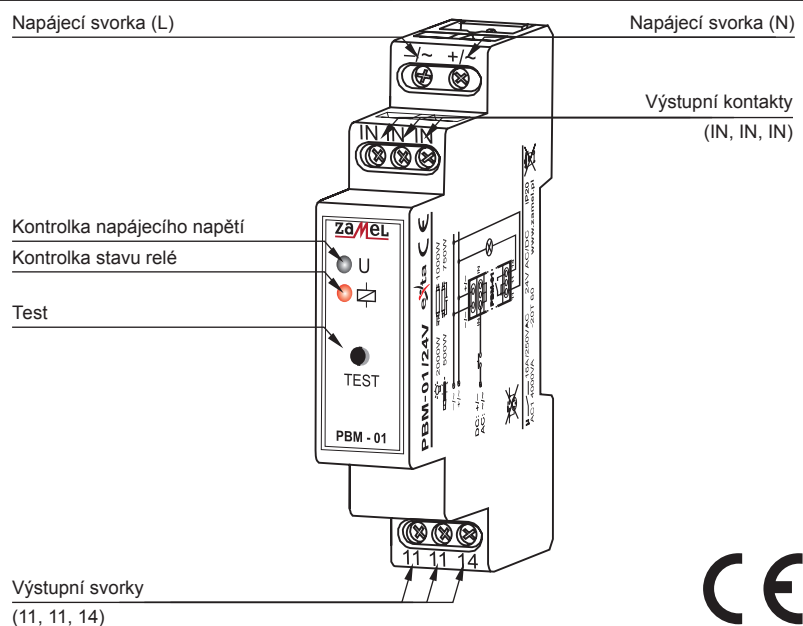
POZOR

Zařízení se zapojuje k napájecí síti v souladu se závaznými normami. Způsob zapojení je popsán v návodu. Úkony spojené s instalací, zapojením a regulací může provádět pouze kvalifikovaná osoba obeznámena s návodem k obsluze a funkcemi zařízení. Odstranění krytu způsobuje nebezpečí zasažení el. proudem. Po demontáži krytu nelze uplatňovat na výrobek záruku. Před instalací ověřte nepřítomnost napětí na připojení. K instalaci použijte křížový šroubovák o průměru do 3,5 mm. Na správnou činnost má vliv způsob transportu, skladování a používání zařízení. Instalace zařízení se nedoporučuje v následujících případech: nedostatek montážních částí, poškození nebo deformace zařízení. V případě nesprávné funkce se obraťte na výrobce.



Označení elektrozařízení pro účely zpětného odběru elektrozařízení a odděleného sběru elektroodpadů

SCHÉMA

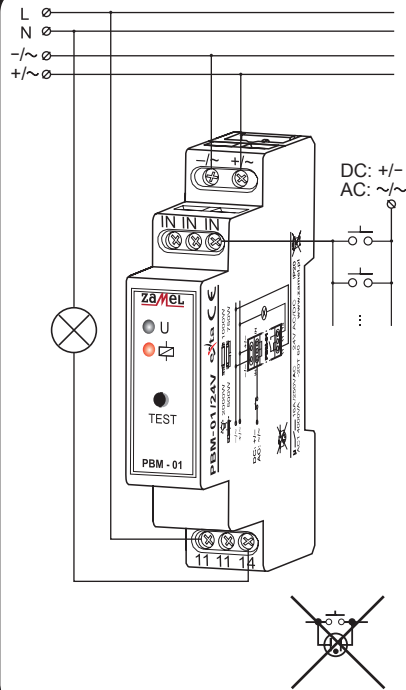


MONTÁŽ A FUNKCE

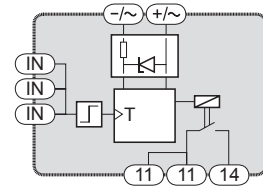
1. Rozpojit napájecí obvod jističem, vysokonapěťovým vypínačem,
2. ověřit nepřítomnost napětí v napájecím obvodu,
3. upevnit zařízení PBM-01/24V na DIN-lištu,
4. vodiče připojit v souladu se schématem zapojení,
5. zapojit napájecí obvod,
6. opakovaně stisknout tlačítko TEST pro kontrolu správné funkce relé.

Po připojení k síti je relé připraveno k práci. Správnost funkce lze zkontrolovat opakovaným stlačením tlačítka test na čelním panelu relé – systém by měl spouštět a vypínat zatížení na výstupních svorkách. Paralelní spojení jednopólových tlačítek umožňují řídit osvětlení z několika míst.

ZAPOJENÍ



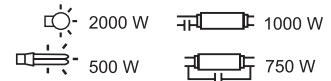
VNITŘNÍ SCHÉMA



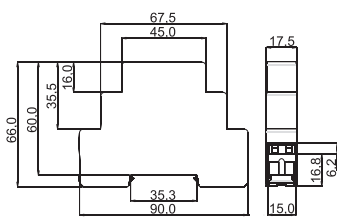
FUNKCE V ČASE



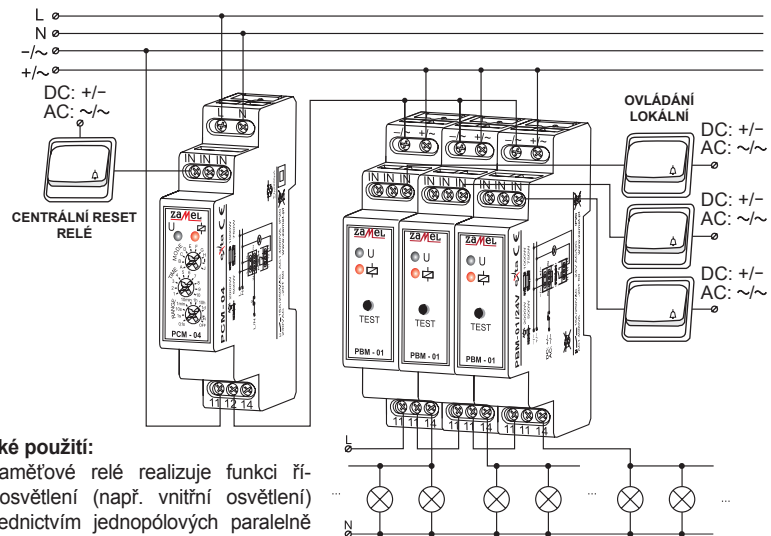
ZATÍŽITELNOST



ROZMĚRY KRYTU



POUŽITÍ



Typické použití:

Paměťové relé realizuje funkci řízení osvětlení (např. vnitřní osvětlení) prostřednictvím jednopólových paralelně zapojených vypínačů. Vypínače mohou být umístěny v mnoha místech, což umožňuje vytvořit univerzální systém ovládní osvětlení. Paměťová relé mohou spolupracovat s časovým relé PCM-04 (pracující s nastavením MODE=F, TIME=3, RANGE=2), díky tomu lze získat dodatečnou funkci centrálního vypínání (reset) všech paměťových relé odpojením napájení.

Spolupráce se signálním separátorem SEM-01:

V systémech paměťového řízení lze využít signální separátor (SEM-01) získávajíc možnost rozdělení řídicích signálů na stanovené skupiny relé.

SKUPINA VÝROBKŮ

Paměťové relé PBM-01/24V patří do skupiny paměťových relé PBM.

PBX - xx (x)	Druh napájení: 24 V – 24V AC/DC dostupná pro PBM-01, PBM-02, PBM-03 12-24V – 12 + 24V AC/DC dostupná pro PBM-05 U – univerzální napájecí napětí 12 – 230V AC/DC
	Typ zařízení: 01 – základní 02 – rozšířené o funkci SET, RESET a paměť stavu 03 – s funkcí časového omezení 04 – beznapěťové s paměť stavu 05 – beznapěťové s funkcí SET, RESET a paměť stavu
	Typ krytu: M – modulový P – provedení do krabice
	Symbol zařízení

ZÁRUKA

Výrobce poskytuje 24 měsíční záruku

1. Firma ZAMEL sp.z o.o. vos. poskytuje na prodávané tovary 24 - měsíční záruční lhůtu.
2. Záruka firmy ZAMEL sp.z o.o. vos. se nevztahuje na:
 - a) mechanické poškození produktu, ke kterému došlo během transportu, nakládání/vykládní nebo jiných okolností,
 - b) poškození, ke kterým došlo v důsledku nesprávné provedené montáže nebo v důsledku nesprávného používání produktů firmy ZAMEL sp.z o.o. vos.
 - c) poškození, ke kterým došlo v důsledku jakýchkoliv změn nebo úprav, které KUPUJÍCÍ nebo třetí osoba vykonala na zakoupených výrobcích, nebo na jiných zařízeních, které jsou nezbytná pro správnou činnost zakoupených výrobků,
 - d) poškození, ke kterým došlo vlivem působení vyšší síly nebo jiných náhodných událostí, za které firma ZAMEL sp.z o.o. vos. nenese zodpovědnost,
 - e) zdroje napětí (baterie), které stanoví příslušenství prodáváných zařízení v momentu jeho prodeje (pokud se takové v balení nachází).
3. Jakékoliv nároky plynoucí z záruky musí KUPUJÍCÍ uplatnit v místě prodeje nebo v firmě ZAMEL sp.z o.o. vos. písemnou formou ihned po jejich zjištění.
4. Firma ZAMEL sp.z o.o. vos. se zavazuje svázat a vyřídít reklamaci v souladu s zákony platnými v Polské republice.
5. Výběr formy vyřízení reklamace, např. výměna tovar na nový volný od vad, oprava nebo vrácení peněz přináležejí firmě ZAMEL sp.z o.o. vos.
6. Záruka nevylučuje, neomezuje ani žádným jiným způsobem neruší pravomoci KUPUJÍCÍHO plynoucí z nehodnosti zakoupeného tovaru se smlouvou.

Razítko a datum prodávajícího, datum prodeje