



ZAMEL Sp. z o.o.

ul. Zielona 27, 43-200 Pszczyna, Poland
tel. +48 (32) 210 46 65, fax +48 (32) 210 80 04
www.zamelcet.com, e-mail: marketing@zamel.pl

zAMEL

POPIS

Instalační přepínač PIM-03 je využíván v řídicích systémech. Prostřednictvím třípolohového přepínače I-0-II umožňuje zařízení výběr ovládnutí jednoho ze dvou výstupních obvodů nebo jejich úplné vypnutí. Umožňuje spolupráci a ovládnutí jinými výrobky automatizace budov nebo přímo spotřebiči s povoleným proudem 10A.

VLASTNOSTI

- Využití v systémech řízení,
- možnost ovládnutí automatizace budov,
- možnost přímého ovládnutí spotřebičů,
- přepínač se střední polohou,
- zatížitelnost 10 A,
- kryt 1-modul,
- montáž na DIN lištu.

TECHNICKÁ DATA

PIM-03	
Vstupní kontakty:	IN, IN (vnitřní spojení)
Výstupní kontakty:	1, 2
Počet poloh přepínače:	3 (I, 0, II)
Maximální pracovní napětí:	250 V AC
Přípustný proud:	10 A AC 21
Rezistence kontaktů:	< 100 mΩ (pro 12 V AC)
Počet výstupních vodičů:	4
Průřez připojovacích vodičů:	0,2 + 2,50 mm ²
Pracovní teplota:	-20 + +45 °C
Pracovní poloha:	libovolná
Přípevnění krytu:	DIN lišta
Krytí:	IP20 (PN-EN 60529)
Třída ochrany:	II
Kategorie přepětí:	II
Stupeň znečištění:	2
Rozměry:	1-modul, 90 x 17,5 x 66 mm
Váha:	68 g
Související normy:	PN-EN 60669-1; PN-EN 60669-2-1 PN-EN 61000-4-2,3,4,5,6,11

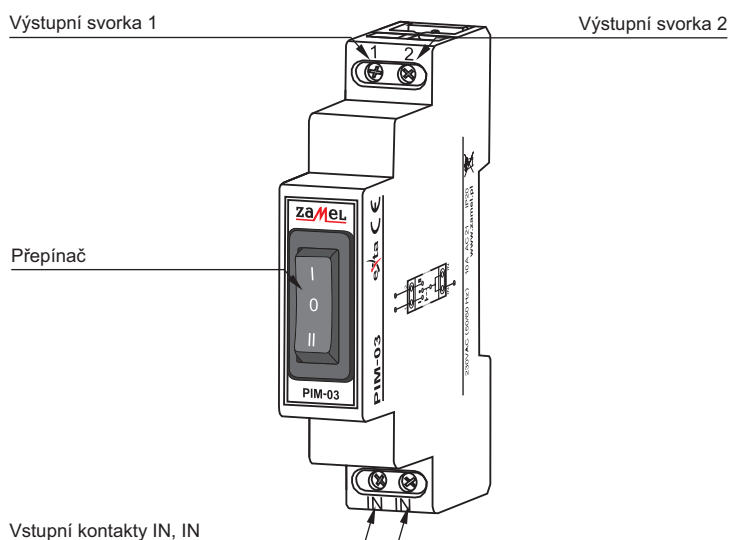


Zařízení se zapojuje k jednofázové síti v souladu se závaznými normami. Způsob zapojení je popsán v návodu. Úkony spojené s instalací, zapojením a regulací může provádět pouze kvalifikovaná osoba obeznámena s návodem k obsluze a funkcemi zařízení. Odstranění krytu způsobuje nebezpečí zasažení el. proudem. Po demontáži krytu nelze uplatňovat na výrobek záruku. Před instalací ověřte nepřítomnost napětí na připojení. Na správnou činnost má vliv způsob transportu, skladování a používání zařízení. Instalace zařízení se nedoporučuje v následujících případech: nedostatek montážních částí, poškození nebo deformace zařízení. V případě nesprávné funkce se obraťte na výrobce.



Označení elektrozařízení pro účely zpětného odběru elektrozařízení a odděleného sběru elektroodpadů

SCHÉMA



MONTÁŽ A FUNKCE

1. Rozpojit napájecí obvod jističem, vysokonapěťovým vypínačem.
2. **Ověřit nepřítomnost napětí v napájecím obvodu.**
3. Upevnit zařízení PIM-03 na DIN lištu.
4. Vodiče připojit v souladu se schématem zapojení.
5. Zapojit napájecí obvod v souladu se schématem zapojení.
6. Sepnout napájecí obvod.

Zařízení je po správně provedené montáži a zapojení připraveno k práci. Přepnutí přepínače do polohy I způsobí sepnutí kontaktů IN-1, přepnutí do polohy II, sepnutí kontaktů IN-2. Nastavení přepínače do polohy 0 způsobí oddělení výstupních svorek 1 i 2 od vstupu IN. Přepínač může ovládat přímo spotřebiče s odběrem proudu do 10 A nebo spolupracovat s jinými výrobky automatizace budov.

SKUPINA VÝROBKŮ

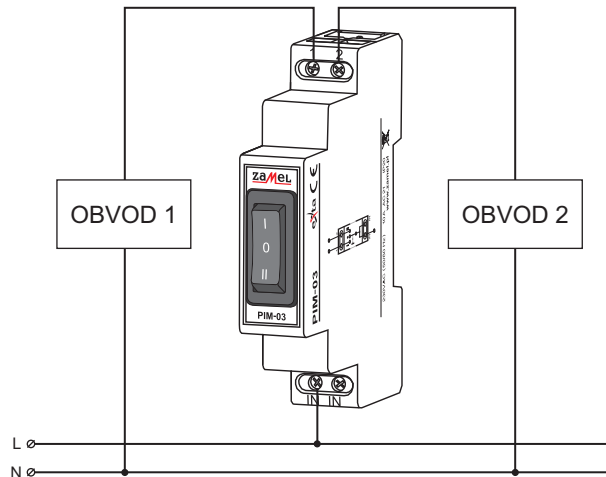
Zařízení PIM-03 patří do skupiny výrobků PIM.

PIM-XX

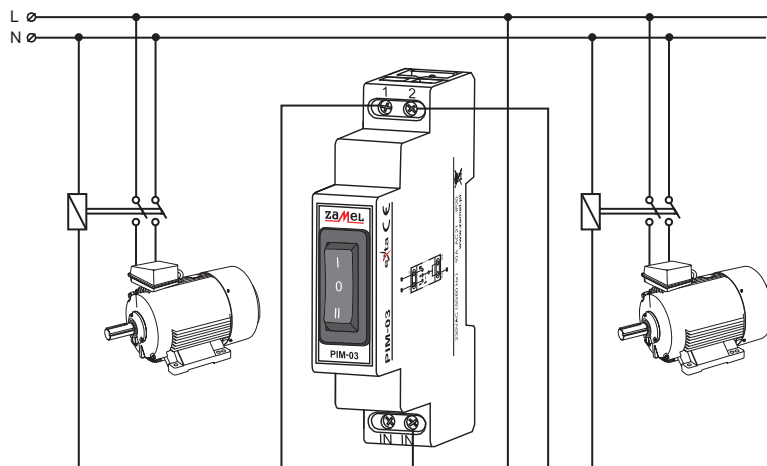
Typ zařízení:
03 – třípolohový
přepínač

Symbol zařízení

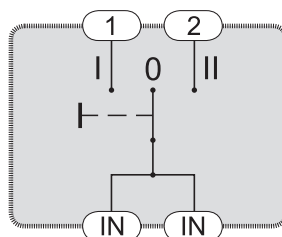
ZAPOJENÍ



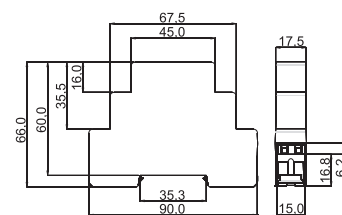
POUŽITÍ



VNITŘNÍ SCHÉMA



ROZMĚRY KRYTU



ZÁRUKA

Výrobce poskytuje 24 měsíční záruku

1. Firma ZAMEL sp.z o.o. vos. poskytuje na prodávané tovary 24 - měsíční záruční lhůtu.
2. Záruka firmy ZAMEL sp.z o.o. vos. se nevztahuje na:
 - a) mechanické poškození produktu, ke kterému došlo během transportu, nakládání/vykládání nebo jiných okolností,
 - b) poškození, ke kterým došlo v důsledku nesprávné provedené montáže nebo v důsledku nesprávného používání produktů firmy ZAMEL sp.z o.o. vos.
 - c) poškození, ke kterým došlo v důsledku jakýchkoliv změn nebo úprav, které KUPUJÍCÍ nebo třetí osoba vykonala na zakoupených výrobcích, nebo na jiných zařízeních, které jsou nezbytná pro správnou činnost zakoupených výrobků,
 - d) poškození, ke kterým došlo vlivem působení vyšší síly nebo jiných náhodných událostí, za které firma ZAMEL sp.z o.o. vos. nenese zodpovědnost,
 - e) zdroje napětí (baterie), které stanoví příslušnoství prodáváných zařízení v momentu jeho prodeje (pokud se takové v balení nachází).
3. Jakékoliv nároky plynoucí z záruky musí KUPUJÍCÍ uplatnit v místě prodeje nebo v firmě ZAMEL sp.z o.o. vos. písemnou formou ihned po jejich zjištění.
4. Firma ZAMEL sp.z o.o. vos. se zavazuje svázat a vyřídít reklamaci v souladu s zákony platnými v Polské republice.
5. Výběr formy vyřízení reklamace, např. výměna tovaru na nový volný od vad, oprava nebo vrácení penězí přináležejí firmě ZAMEL sp.z o.o. vos.
6. Záruka nevyklučuje, neomezuje ani žádným jiným způsobem neruší pravomoci KUPUJÍCÍHO plynoucí z neshodnosti zakoupeného tovaru se smlouvou.

Razítko a datum prodávajícího, datum prodeje