

RÁDIOVÝ VYSÍLAČ KRABICOVÝ 4-KANÁLOVÝ RNP-01

NÁVOD K OBSLUZE



ZAMEL Sp. z o.o.

zAMEL

ul. Zielona 27, 43-200 Pszczyna, Poland
Tel. +48 (32) 210 46 65, Fax +48 (32) 210 80 04
www.zamelcet.com, e-mail: marketing@zamel.pl

POPIS FUNKCE

Rádiový krabicový vysílač RNP-01 umožňuje realizaci funkcí dálkového ovládní zařízení. Je určený k montáži do krabice pod omítku – pod existující osazení (tlačítka „světlo“ nebo „zvonek“). Toto řešení je výhodné pro jednoduchou instalaci systému EXTA FREE, bez nutnosti zasahovat do existující elektrické instalace. Další výhodou je možnost využití elektroinstalačního vybavení libovolného producenta což není omezující v oblasti designu a charakteru interiéru.

VLASTNOSTI

- Rádiový vysílač k instalaci do krabice Ø 60mm,
- dálkové řízení přijímačů systému EXTA FREE,
- možnost zapojení k existující tradiční instalaci,
- nízká spotřeba energie, uzpůsobení stálému provozu,
- možnost nezávislého ovládní čtyř přijímačů,
- velký dosah práce (do 200 m)
- možnost jednoduchého zapnutí/vypnutí libovolného počtu přijímačů systému EXTA FREE,
- možnost zvětšení dosahu práce použitím zesilovače RTN-01.



POZOR

Zařízení je třeba zapojit do jednofázové sítě v souladu s platnými normami. Způsob zapojení je popsán v návodu. Práce spojené s: instalací, zapojením a regulací by měl provádět kvalifikovaný elektrikář, který se seznámil s návodem k obsluze a funkcemi zařízení. Po demontáži krytu nelze uplatňovat záruku. Před započítím instalace se upevněte, jestli jsou přívodní kabely bez napětí. K instalaci použijte křížový šroubovák o průměru 3,5 mm. Na správnost funkce má vliv způsob dopravy, skladování a používání zařízení. V následujících případech se nedoporučuje instalace zařízení: chybějící součásti, poškození nebo deformace zařízení. V případě nesprávné funkce vraťte výrobek výrobci.



Označení elektrozařízení pro účely zpětného odběru elektrozařízení a odděleného sběru elektroodpadu

TECHNICKÁ DATA

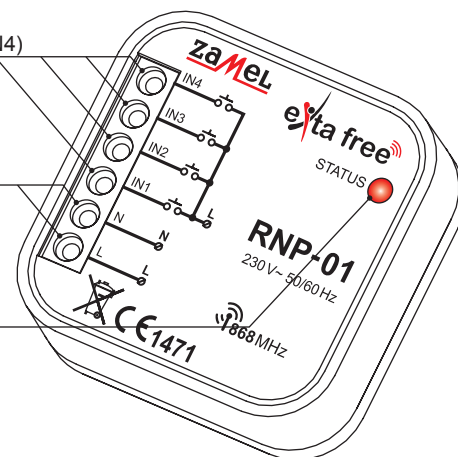
RNP-01	
Napájecí kontakty:	L, N
Jmenovité napětí napájení:	230 V~
Tolerance napájecího napětí:	-15 ÷ +10 %
Jmenovitá frekvence:	50 / 60 Hz
Jmenovitý odběr:	0,22 W
Spouštěcí kontakty:	IN1, IN2, IN3, IN4
Počet kanálů:	4
Přenos:	rádiový 868,32 MHz
Způsob přenosu:	jednosměrný
Kódování:	přenos s adresací
Dosah práce:	do 200 m v otevřeném terénu
Optická signalizace přenosu:	červená LED dioda
Pracovní teplota:	-10 ÷ +55 °C
Počet připojovacích kontaktů:	6
Průměr připojovacích vodičů:	do 2,5 mm ²
Pracovní poloha:	libovolná
Upevnění krytu:	instalační krabice Ø60 mm
Stupeň ochrany krytu:	IP20 (EN 60529)
Ochranná třída:	II
Kategorie přepětí:	II
Stupeň znečištění:	2
Přepětíové napětí:	1 kV (EN 61000-4-5)
Rozměry:	47,5 x 47,5 x 20 mm
Váha:	0,031 kg
Související normy:	ETSI EN 300 220-1, ETSI EN 300 220-2, EN 60950, EN 61000

VZHLED

Spouštěcí kontakty (IN1, IN2, IN3, IN4)

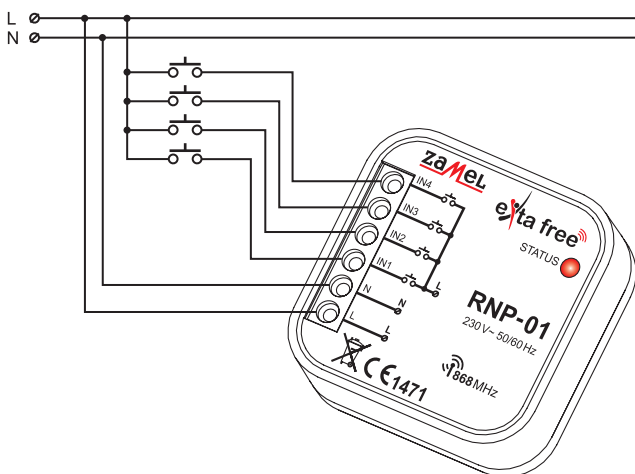
Napájecí kontakty (L, N)

Optická signalizace rádiového přenosu



CE 1471

ZAPOJENÍ

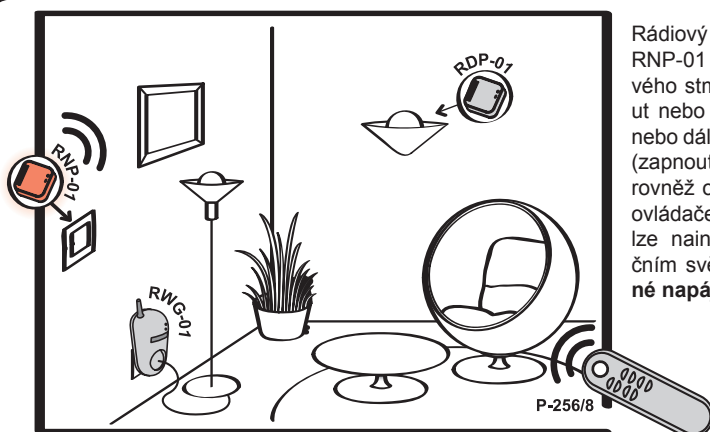


FUNKCE A MONTÁŽ

1. Rozpojit napájecí obvod.
2. **Odpovídajícím zařízením zkontrolovat beznapětový stav na napájecích vodičích.**
3. Zapojit vodiče do kontaktů shodně se schématem zapojení.
4. Instalovat zařízení RNP-01 do instalační krabice.
5. Zapojit napájecí obvod.

Zařízení je po správném upevnění a zapojení připraveno k práci. Sepnutí soustavy jednopólovým tlačítkem připojeným k jednomu ze 4 spouštěcích kontaktů (IN1-IN4), způsobí, že RNP-01 vyšle rádiový řídicí signál přiřazený k danému vstupu (kanálu). Červené LED dioda signalizují přenos. **Postup programování zařízení (zapisování vysíláče do paměti přijímače) je popsána v návodech jednotlivých přijímačů systému EXTA FREE.**

POUŽITÍ



Rádiový vysíláč krabicový 4-kanálový RNP-01 řídí práci rádiového krabicového stmívače RDP-01 (zapnout/vypnout nebo zvýšit/snížit intenzitu osvětlení) nebo dálkově řízenou zásuvkou RWG-01 (zapnout/vypnout). Přijímače mohou být rovněž ovládnuty 8-kanálovým dálkovým ovládačem P-256/8. Zařízení RNP-01 lze nainstalovat pod existujícím, tradičním světelným vypínačem (**požadované napájení 230 V~ - vodiče L a N**).



Zařízení firmy Zamel označené tímto symbolem vzájemně spolupracují

DOSAH PRÁCE

Symbol	ROP-01	ROP-02	ROB-01	SRP-02	SRP-03	RWG-01	RWL-01	ROM-01	ROM-10	RDP-01	RTN-01
RNK-02	180 m	200 m	200 m	200 m	200 m	250 m	180 m	250 m	250 m	180 m	250 m
RNK-04	180 m	200 m	200 m	200 m	200 m	250 m	180 m	250 m	250 m	180 m	250 m
P-256/8	230 m	250 m	250 m	250 m	250 m	300 m	200 m	300 m	300 m	230 m	300 m
P-257/4 (2)	180 m	200 m	200 m	200 m	200 m	250 m	180 m	250 m	250 m	180 m	250 m
RNM-10	230 m	250 m	250 m	250 m	250 m	300 m	200 m	300 m	300 m	230 m	300 m
RNP-01	160 m	180 m	180 m	180 m	180 m	200 m	160 m	200 m	200 m	160 m	200 m
RNP-02	160 m	180 m	180 m	180 m	180 m	200 m	160 m	200 m	200 m	160 m	200 m
RNL-01	160 m	180 m	180 m	není*	není*	200 m	160 m	200 m	200 m	160 m	200 m
RTN-01	200 m	200 m	200 m	200 m	200 m	250 m	200 m	250 m	250 m	200 m	250 m
RCR-01	160 m	180 m	180 m	není*	není*	200 m	160 m	200 m	200 m	160 m	200 m
RTI-01	160 m	180 m	180 m	180 m	180 m	200 m	160 m	200 m	200 m	160 m	200 m
RXM-01	230 m	250 m	250 m	250 m	250 m	300 m	200 m	300 m	300 m	230 m	300 m

* - vysíláče 1-kanálové nespouštějí s ovládačem rolet

POZOR: Uvedený dosah práce se vztahuje na otevřený prostor, tedy ideální podmínky bez překážek. Pokud je mezi vysíláčem a přijímačem překážka, je třeba předpokládat snížení dosahu práce pro cihlu: od 10 do 40%, dřevo a sádrokartón od 5 do 20%, železobeton od 40 do 80%, kov od 90 do 100%, sklo od 10 do 20 %. Negativní vliv na dosah práce má také vzdušné i podzemní vedení vysokého napětí a vysíláče mobilních telefonů umístěné v blízkosti zařízení.

ZÁRUČNÍ LIST

Výrobce poskytuje 24 měsíční záruku

1. Firma ZAMEL sp.z o.o. vos. poskytuje na prodávané tovary 24 - měsíční záruční lhůtu.
2. Záruka firmy ZAMEL sp.z o.o. vos. se nevztahuje na:
 - a) mechanické poškození produktu, ke kterému došlo během transportu, nakládání/vykládání nebo jiných okolností,
 - b) poškození, ke kterým došlo v důsledku nesprávné provedené montáže nebo v důsledku nesprávného používání produktů firmy ZAMEL sp.z o.o. vos.
 - c) poškození, ke kterým došlo v důsledku jakýchkoliv změn nebo úprav, které KUPUJÍCÍ nebo třetí osoba vykonala na zakoupených výrobcích, nebo na jiných zařízeních, které jsou nezbytná pro správnou činnost zakoupených výrobků,
 - d) poškození, ke kterým došlo vlivem působení vyšší síly nebo jiných náhodných událostí, za které firma ZAMEL sp.z o.o. vos. nenese zodpovědnost,
 - e) zdr oje napětí (baterie), které stanovy příslušenství prodávaných zařízení v momentu jeho prodeje (pokud se takové v balení nachází).
3. Jakékoliv nároky plynoucí z záruky musí KUPUJÍCÍ uplatnit v místě prodeje nebo v firmě ZAMEL sp.z o.o. vos. písemnou formou ihned po jejich zjištění.
4. Firma ZAMEL sp.z o.o. vos. se zavazuje svázat a vyřídit reklamaci v souladu s zákony platnými v Polské republice.
5. Výběr formy vyřízení reklamace, např. výměna tovar na nový volný od vad, oprava nebo vrácení peněz přináležejí firmě ZAMEL sp.z o.o. vos.
6. Záruka nevylučuje, neomezuje ani žádným jiným způsobem neruší pravomoci KUPUJÍCÍHO plynoucí z neshodnosti zakoupeného tovaru se smlouvou.

Razítko a datum prodávajícího, datum prodeje