



Zakład Mechaniki i Elektroniki
ZAMEL sp.j.
J.W. Dzida, K. Łodzińska

zameL

ul. Zielona 27, 43-200 Pszczyna, Poland
Tel. +48 (32) 210 46 65, Fax +48 (32) 210 80 04
www.zamelcet.com, e-mail: marketing@zamel.pl

POPIS

Schodišťový automat ASH-01 slouží k řízení osvětlením na chodbách nebo schodištích. Po sepnutí systém rozsvítí světlo na dobu nastavenou uživatelem, poté světlo automaticky zhasne. Pomocí potenciometru na čelní stěně automatu lze délku činnosti plynule regulovat v časovém rozmezí od 10s do 10 minut. Schodišťový automat ASH-01 lze také použít jako časové relé realizující funkci opožděného vypnutí. Hermetický kryt umožňuje použití v nepříznivých podmínkách (IP 65)

VLASTNOSTI

- ☞ ovládání osvětlení na schodištích,
- ☞ plynulá regulace času sepnutí v rozmezí od 10 s do 10 minut,
- ☞ spolupracuje s jednofázovými podsvětlenými tlačítky,
- ☞ spolupracuje s 3- nebo 4- drátovým vedením,
- ☞ přívodní kabel v délce 0,5 m,
- ☞ hermetický kryt IP 65,
- ☞ maximální zatížení výstupu 16A



POZOR

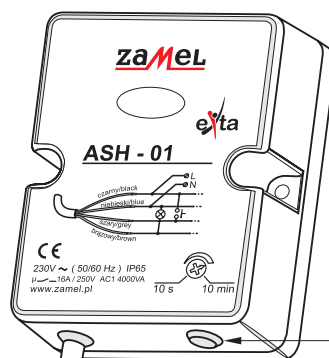
Zařízení se zapojuje k jednofázové síti v souladu se závaznými normami. Způsob zapojení je popsán v návodu. Úkony spojené s instalací, zapojením a regulací může provádět pouze kvalifikovaná osoba obeznámena s návodem k obsluze a funkcemi zařízení. Odstranění krytu způsobuje nebezpečí zasažení el. proudem. Po demontáži krytu nelze uplatňovat na výrobek záruku. Před instalací ověřte nepřítomnost napětí na připojení. K instalaci použijte křížový šroubovák o průměru do 3,5 mm. Na správnou činnost má vliv způsob transportu, skladování a používání zařízení. Instalace zařízení se nedoporučuje v následujících případech: nedostatek skladových částí, poškození nebo deformace zařízení. V případě nesprávné funkce se obraťte na výrobce.

TECHNICKÁ DATA

ASH-01

Napájecí svorky:	L (černý), N (modrý)
Napájecí jmenovité napětí:	230 V~
Tolerance napájecího napětí:	-15 ÷ +10 %
Jmenovitý kmitočet:	50 / 60 Hz
Jmenovitý odběr proudu:	48 mA
Vedení sepnutí/napájení spotřebiče:	Šedý / hnědý (spojeno uvnitř automatu)
Časový rozsah:	10 s ÷ 10 min
Časová odchylka:	±10 %
Přesnost opakování:	±5 %
Nastavení času:	Plynule – potenciometrem
Parametry sepnutí:	16A/250 V AC1 4000 VA
Počet připojovacích vodičů:	4
Průřez připojovacích vodičů:	4 x 0,75 mm ²
Délka přívodního kabelu:	0,5 m
Pracovní teplota:	-20 ÷ +45 °C
Pracovní poloha:	Svisle, kabelem dolů
Přípevnění krytu:	2x rozpěrka 5x(3x30)
Krytí:	IP65
Třída ochrany:	II
Kategorie přepětí:	II
Stupeň znečištění:	2
Elektrická pevnost:	1 kV
Rozměry:	69 x 56 x 27 mm
Váha:	101 g
Související normy:	PN-EN 60669-1 PN-EN 60669-2-1 PN-EN 61000-4-2,3,4,5,6,11

SCHÉMA



Nastavení času sepnutí

černý ← vodič napájení (L)

modrý ← vodič napájení (N)

šedý ← Ovládací a napájecí vstupy spotřebiče

hnědý



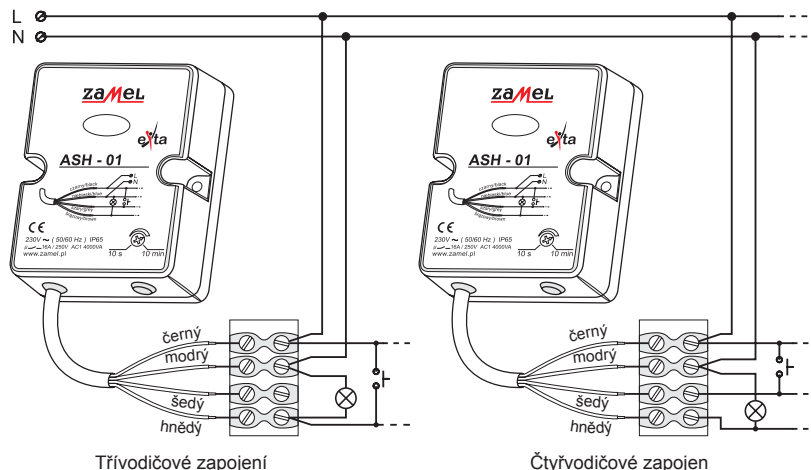
MONTÁŽ

1. Rozpojit napájecí obvod jističem, vysokonapětovým vypínačem.
2. **Ověřit nepřítomnost napětí v napájecím obvodu.**
3. Upevnit zařízení **ASH-01** k podložce za pomoci vrut.

POZOR! Nezvětšujte montážní otvory v krytu! Kryt může takto ztratit vzduchotěsnost, což způsobí ztrátu záruky!

4. Zapojit vodiče ASH-01 do hermetické krabice podle schématu zapojení.
5. Zapojit napájecí obvod.
6. Vyjmout gumové zaslepení a pomocí potenciometru nastavit požadovaný čas svíce.
7. Gumové zaslepení vrátit na místo.

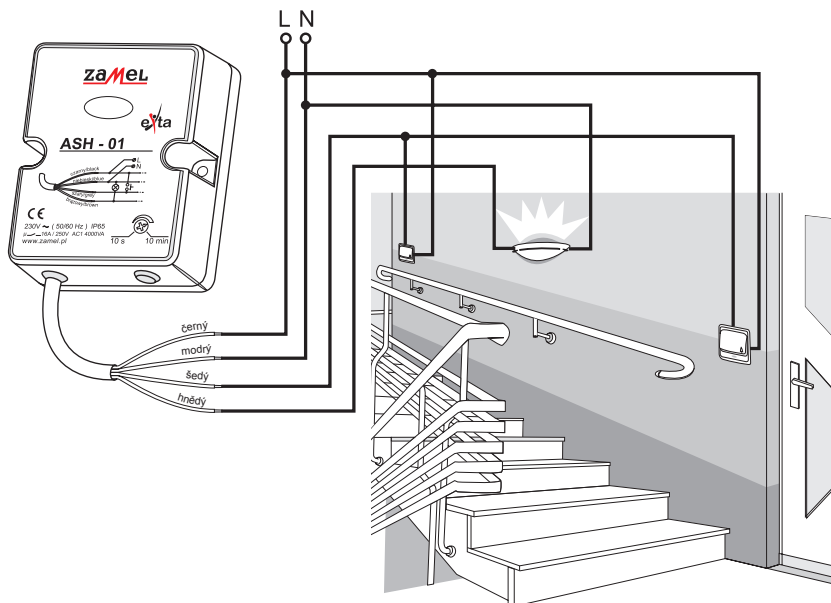
ZAPOJENÍ



FUNKCE

Po správném zapojení je zařízení připraveno k práci. Sepnutím jednopólovým tlačítkem systém rozsvítí světlo na dobu nastavenou uživatelem, po uplynutí nastaveného času světlo automaticky zhasne až do následujícího sepnutí. Schodišťový automat spolupracuje se 3- nebo 4-vodičovým vedením. Při montáži zařízení se zaměřte na správné zapojení spuštní a zatížení systému. Nesprávné zapojení může způsobit nevratné poškození automatu. Nepřítomnost protiblokády způsobuje stálé svícení v případě zablokování spínacího tlačítka.

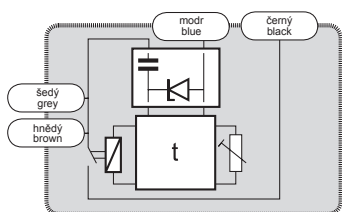
POUŽITÍ



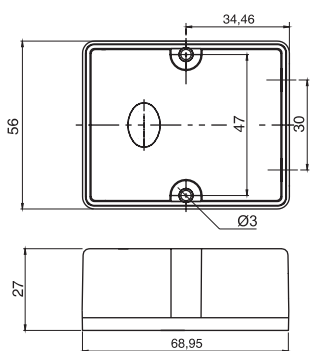
Typické použití:

Schodišťové automaty řídí osvětlení na schodištích v konfiguraci 3-vodičové sítě. Jednopolové vypínače (také podsvětlené) lze spojit sériově.

VNITŘNÍ SCHÉMA



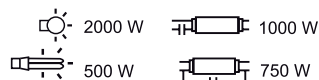
ROZMĚRY KRYTU



FUNKCE V ČASE



ZATÍŽITELNOST



SKUPINA VÝROBKŮ

Schodišťový automat ASH-02 patří do skupiny schodišťových automatů ASx:

ASx - xx (/24V)

Typ napájení 24 V AC/DC

dostupný pro ASM-02

Typ zařízení:

01 – instalace 3- nebo 4-

vodičové

02 – systém protiblokády

10 – funkce stmívače

Typ krytu:

M – 1-modul

N – na omítku

H – hermetické

P – do krabice

Symbol zařízení