



Zakład Mechaniki i Elektroniki  
ZAMEL sp.j.  
J.W. Dzida, K. Łodzińska

**zAMEL**

ul. Zielona 27, 43-200 Pszczyna, Poland  
Tel. +48 (32) 210 46 65, Fax +48 (32) 210 80 04  
www.zamelcet.com, e-mail: marketing@zamel.pl

## POPIS

Schodišťový automat ASN-02 slouží k řízení osvětlením na chodbách nebo schodištích. Po sepnutí systém rozsvítí světlo na dobu nastavenou uživatelem, poté světlo automaticky zhasne. Pomocí potenciometru na čelní stěně automatu lze délku činnosti plynule regulovat v časovém rozmezí od 10s do 14 minut. Schodišťový automat je vybaven funkcí protiblokády. Schodišťový automat ASN-02 lze také použít jako časové relé realizující funkci opožděného vypnutí. Kryt na omítku umožňuje montáž na plochém povrchu.

## VLASTNOSTI

- ☞ Ovládání osvětlení na schodištích,
- ☞ plynulá regulace času sepnutí v rozmezí od 10 s do 14 minut,
- ☞ kontrolka stavu relé červená LED dioda,
- ☞ spolupracuje s jednopólovými podsvětlenými tlačítky,
- ☞ funkce protiblokády,
- ☞ spolupracuje s 3- nebo 4- vodičovou sítí,
- ☞ kryt na omítku,
- ☞ maximální zatížení výstupu 16A.



**POZOR**

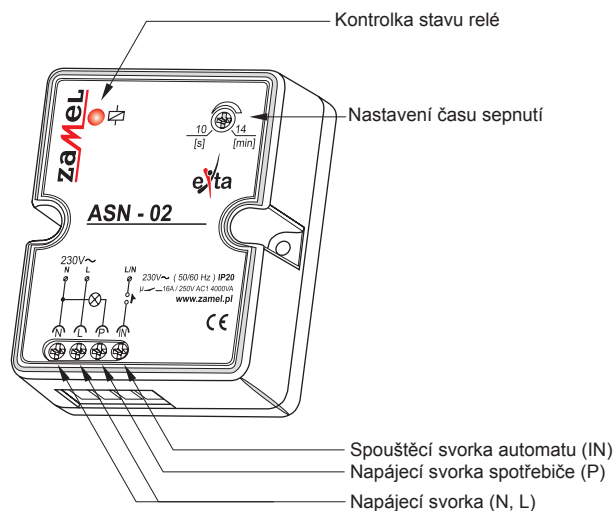
Zařízení se zapojuje k jednofázové síti v souladu se závaznými normami. Způsob zapojení je popsán v návodu. Úkony spojené s instalací, zapojením a regulací může provádět pouze kvalifikovaná osoba obeznámená s návodem k obsluze a funkcemi zařízení. Odstranění krytu způsobuje nebezpečí zasažení el. proudem. Po demontáži krytu nelze uplatňovat na výrobek záruku. Před instalací ověřte nepřítomnost napětí na připojení. K instalaci použijte křížový šroubovák o průměru do 3,5 mm. Na správnou činnost má vliv způsob transportu, skladování a používání zařízení. Instalace zařízení se nedoporučuje v následujících případech: nedostatek skladových částí, poškození nebo deformace zařízení. V případě nesprávné funkce se obraťte na výrobce.

## TECHNICKÁ DATA

### ASN-02

Napájecí svorky:	L, N
Napájecí jmenovité napětí:	230 V~
Tolerance napájecího napětí:	-15 + +10 %
Jmenovitý kmitočet:	50 / 60 Hz
Jmenovitý odběr proudu:	33 mA
Spouštěcí svorka:	IN
Napájecí svorka spotřebiče:	P
Kontrolka relé:	červená LED dioda
Rozsah časového nastavení:	10 s ÷ 14 min
Časová odchylka nastavení:	±10 %
Přesnost opakování:	±5 %
Nastavení času:	plynule – otočný potenciometrem
Parametry sepnutí:	1NO-16 A / 250 V AC1 4000 VA
Počet připojovacích vodičů:	4
Průřez připojovacích vodičů:	0,2 ÷ 2,50 mm <sup>2</sup>
Pracovní teplota:	-20 + +45 °C
Pracovní poloha:	libovolná
Přípevnění krytu:	2x rozpěrka 5x(3x30)
Krytí:	IP20 (PN-EN 60529)
Třída ochrany:	II
Kategorie přepětí:	II
Stupeň znečištění:	2
Rozměry:	69x56x27 mm
Váha:	67 g
Související normy:	PN-EN 60669-1 PN-EN 60669-2-1 PN-EN 61000-4-2,3,4,5,6,11

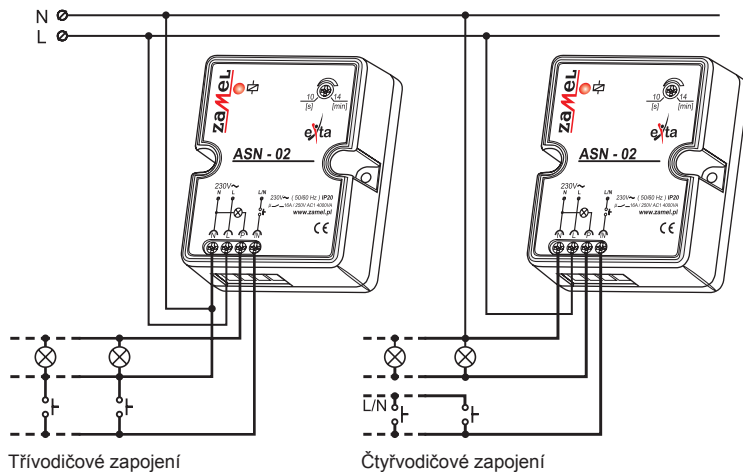
## SCHÉMA



## MONTÁŽ

1. Rozpojit napájecí obvod jističem, vysokonapěťovým vypínačem.
2. **Ověřit nepřítomnost napětí v napájecím obvodu.**
3. Upevnit zařízení ASN-02 k podložce pomocí vrutů.
4. Zapojit vodiče ke svorkám v souladu se schématem zapojení.
5. Zapojit napájecí obvod.
6. Potenciometrem nastavit požadovaný čas svícení.

## ZAPOJENÍ



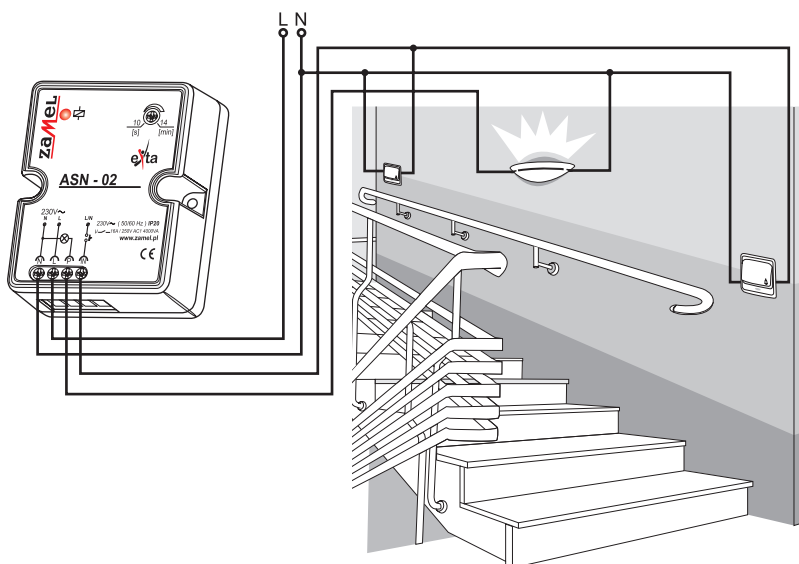
Třívodičové zapojení

Čtyřvodičové zapojení

## FUNKCE

Po správném zapojení je zařízení připraveno k práci. Sepnutím jedнопólovým tlačítkem systém rozsvítí světlo na dobu nastavenou uživatelem, po uplynutí nastaveného času světlo automaticky zhasne až do následujícího sepnutí. Schodišťový automat spolupracuje se 3- nebo 4-vodičovým vedením. Při montáži zařízení se zaměřte na správné zapojení spuštění a zatížení systému. Nesprávné zapojení může způsobit nevratné poškození automatu. Funkce protiblokády zajišťuje zhasnutí světla i v případě zablokování spínacího tlačítka.

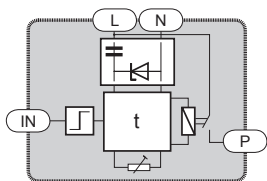
## POUŽITÍ



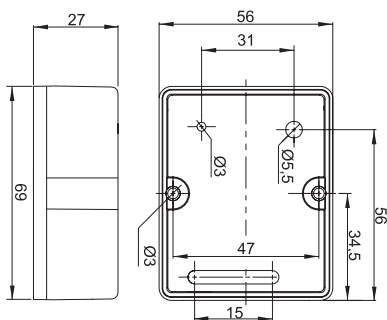
### Typické použití:

Schodišťové automaty řídicí osvětlení na schodištích a vstupech pracuje v konfiguraci 3-vodičové sítě. Jednopolová tlačítka (také podsvětlená) lze spojovat paralelně.

## VNITŘNÍ SCHÉMA



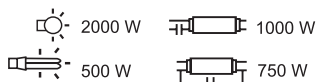
## ROZMĚRY KRYTU



## FUNKCE V ČASE



## ZATÍŽITELNOST



## SKUPINA VÝROBKŮ

Schodišťový automat ASN-02 patří do skupiny schodišťových automatů ASx:

ASx - xx (/24V)

Typ napájení 24 V AC/DC  
dostupný pro ASM-02

Typ zařízení:

01 – instalace 3- nebo 4-  
vodičové

02 – systém protiblokády

10 – funkce stmívače

Typ krytu:

M – 1-modul

N – na omítku

H – hermetické

P – do krabice

Symbol zařízení