



ZAMEL Sp. z o.o.

ul. Zielona 27, 43-200 Psczyna, Poland
Tel. +48 (32) 210 46 65, Fax +48 (32) 210 80 04
www.zamelcet.com, e-mail: marketing@zamel.pl

zAMEL

POPIS

Schodišťový automat ASH-01/U slouží k ovládní osvětlení na chodbách nebo schodištích. Po sepnutí systém rozsvítí světlo na dobu nastavenou uživatelem, poté světlo automaticky zhasne. Pomocí potenciometru na čelní stěně automatu lze délku činnosti plynule regulovat v časovém rozmezí od 10 s do 10 minut. Schodišťový automat ASH-01/U lze také použít jako časové relé realizující funkci opožděného vypnutí. Hermetický kryt umožňuje použití v nepříznivých podmínkách (IP 65).

ČECHY

- Ovládání osvětlení na schodištích,
- plynulá regulace času sepnutí v rozmezí od 10 s do 10 minut,
- spolupracuje s jednopólovými podsvětelnými tlačítky,
- spolupracuje s 3- nebo 4- drátovým vedením,
- přívodní kabel v délce 0,5 m,
- hermetický kryt IP 65,
- maximální zatížení výstupu 16A.



POZOR

Zařízení se zapojuje k jednofázové síti v souladu se závaznými normami. Způsob zapojení je popsán v návodu. Úkony spojené s instalací, zapojením a regulací může provádět pouze kvalifikovaná osoba obeznámena s návodem k obsluze a funkcemi zařízení. Odstranění krytu způsobuje nebezpečí zasažení el. proudem. Po demontáži krytu nelze uplatňovat na výrobek záruku. Před instalací ověřte nepřítomnost napětí na připojení. K instalaci použijte křížový šroubovák o průměru do 3,5 mm. Na správnou činnost má vliv způsob transportu, skladování a používání zařízení. Instalace zařízení se nedoporučuje v následujících případech: nedostatek skladových částí, poškození nebo deformace zařízení. V případě nesprávné funkce se obraťte na výrobce.

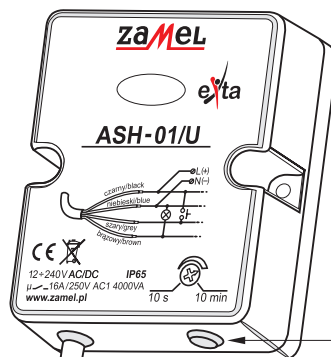


Označení elektrozařízení pro účely zpětného odběru elektrozařízení a odděleného sběru elektroodpadů

TECHNICKÁ DATA

ASH-01/U	
Napájecí kontakty:	A1 (černá), A2 (modrá)
Jmenovité napájecí napětí:	12 + 240 V AC/DC
Tolerance napájecího napětí:	-5 + +10%
Jmenovitý kmitočet:	50 / 60 Hz
Jmenovitý odběr proudu:	0,9 VA (při napětí 230 V AC)
Jmenovitý odběr:	8 mA
Vodiče sepnutí/napájení spotřebiče:	Šedý / hnědý (spojeno uvnitř automatu)
Časový rozsah:	10 s + 10 min
Časová odchylka:	±10 %
Přesnost opakování:	±5 %
Nastavení času:	Plynule – potenciometrem
Parametry sepnutí:	16 A / 250 V AC1 4000 VA
Počet výstupních kontaktů:	4
Průřez připojovacích vodičů:	4x 0,75 mm ²
Délka přívodního kabelu:	0,5 m
Pracovní teplota:	-20 + +45 °C
Pracovní poloha:	Svisle, kabelem dolů
Přípevnění krytu:	2x rozpěrka 5x(3x30)
Kategorie krytí:	IP65 (PN-EN 60529)
Třída ochrany:	II
Kategorie přepětí:	II
Stupeň znečištění:	2
Elektrická pevnost:	1 kV (PN-EN 61000-4-5)
Rozměry:	69 x 56 x 27 mm
Váha:	101 g
Související normy:	PN-EN 60669-1 PN-EN 60669-2-1 PN-EN 61000-4-2,3,4,5,6,11

SCHÉMA



Nastavení času sepnutí

- černý ← vodič napájení (A1)
- modrý ← vodič napájení (A2)
- šedý ← Ovládací a napájecí vstupy spotřebiče
- hnědý ← Ovládací a napájecí vstupy spotřebiče



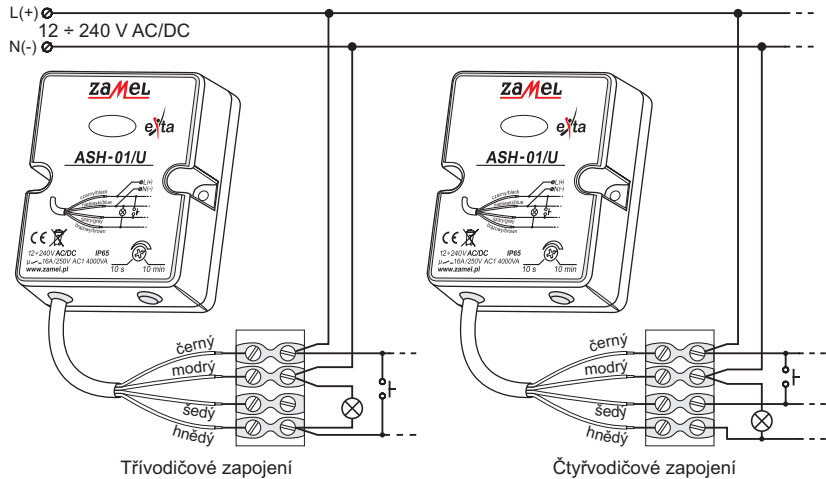
MONTÁŽ

1. Rozpojit napájecí obvod jističem, vysoko-napětovým vypínačem.
2. Ověřit nepřítomnost napětí v napájecím obvodu.
3. Upevnit zařízení ASH-01/U k podložce za pomoci vrtulů.

POZOR! Nedovoluje se vyvrtání montážních otvorů v krytu! Hrozí porušení hermetiky. Porušení krytu nedovoluje uplatnění záruky.

4. Zapojit vodiče ASH-01/U do hermetické krabice podle schématu zapojení.
5. Zapojit napájecí obvod.
6. Vyjmout gumové zaslepení a pomocí potenciometru nastavit požadovaný čas svícení.
7. Gumové zaslepení vrátit na místo.

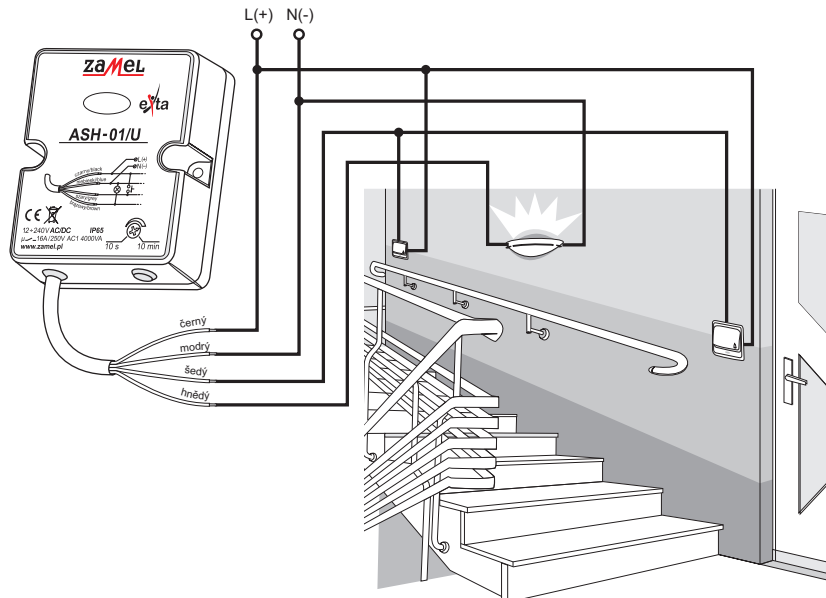
ZAPOJENÍ



FUNKCE

Po správném zapojení je zařízení připraveno k práci. Sepnutím jednopólovým tlačítkem systém rozsvítí světlo na dobu nastavenou uživatelem, po uplynutí nastaveného času světlo automaticky zhasne až do následujícího sepnutí. Schodišťový automat spolupracuje se 3- nebo 4-vodičovým vedením. Při montáži zařízení se zaměřte na správné zapojení spuštění a zatížení systému. Nesprávné zapojení může způsobit nevratné poškození automatu. Nepřítomnost protiblokády způsobuje stále svícení v případě zablokování spínacího tlačítka.

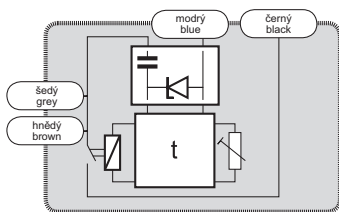
POUŽITÍ



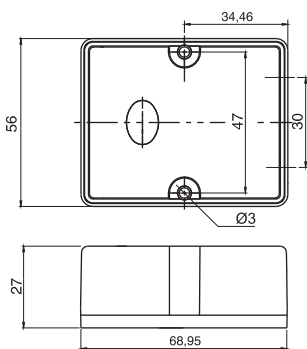
Typické použití:

Schodišťové automaty řídí osvětlení na schodištích v konfiguraci 3-vodičové sítě. Jednopólové vypínače (také podsvětlené) lze spojit sériově.

VNITŘNÍ SCHÉMA



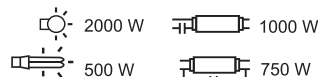
ROZMĚRY KRYTU



FUNKCE V ČASE



ZATÍŽITELNOST



SKUPINA VÝROBKŮ

Schodišťový automat ASN-01/U patří do skupiny schodišťových automatů ASx.

