



ZAMEL Sp. z o.o.

ul. Zielona 27, 43-200 Pszczyna, Poland
tel. +48 (32) 210 46 65, fax +48 (32) 210 80 04
www.zamelcet.com, e-mail: marketing@zamel.pl

zAMEL

POPIS

Schodišťový automat ASM-02/24V slouží k řízení osvětlení na chodbách nebo schodištích. Po sepnutí systém rozsvítí světlo na dobu nastavenou uživatelem, poté světlo automaticky zhasne. Pomocí potenciometru na čelní stěně automatu lze délku činnosti plynule regulovat v časovém rozmezí od 2s do 10 minut. **Automat je vybaven funkcí protiblokády.** Schodišťový automat ASM-02/24V lze také použít jako časové relé realizující funkci opožděného vypnutí.

VLASTNOSTI

- Ovládání osvětlení na schodištích,
- plynulá regulace času sepnutí v rozmezí od 2 s do 10 minut,
- kontrola stavu napájení – červená LED dioda,
- spolupracuje s jednofázovými podsvětlenými tlačítky
- funkce protiblokády,
- spolupracuje s 4- drátovým vedením,
- provedení 1-modul,
- výstup – maximální zatížení 16 A,
- montáž na DIN lištu.

TECHNICKÁ DATA

ASM-02/24V

Napájecí svorky:	-/~ , +/~
Napájecí jmenovité napětí:	24 V AC/DC
Tolerance napájecího napětí:	-15 + 10 %
Jmenovitý kmitočet:	50 / 60 Hz
Jmenovitý odběr proudu:	55 mA
Spouštěcí kontakty:	IN, IN, IN
Řídící proud:	300 µA
Časový rozsah:	2 s + 10 min
Časová odchylka:	±10 %
Přesnost opakování:	±5 %
Kontrolka relé:	červená LED dioda
Parametry sepnutí:	1NO - 16 A / 250 V AC1 4000 VA
Počet výstupních kontaktů:	8
Průřez připojovacích vodičů:	0,2 + 2,50 mm ²
Pracovní teplota:	-20 + 45 °C
Pracovní poloha:	libovolná
Přípevnění krytu:	DIN lišta
Krytí:	IP20
Třída ochrany:	II
Kategorie přepětí:	II
Stupeň znečištění:	2
Rozměry:	1-modul (17,5 mm) 90x17,5x66mm
Váha:	72 g
Související normy:	PN-EN 60669-1; PN-EN 60669-2-1 PN-EN 61000-4-2,3,4,5,6,11



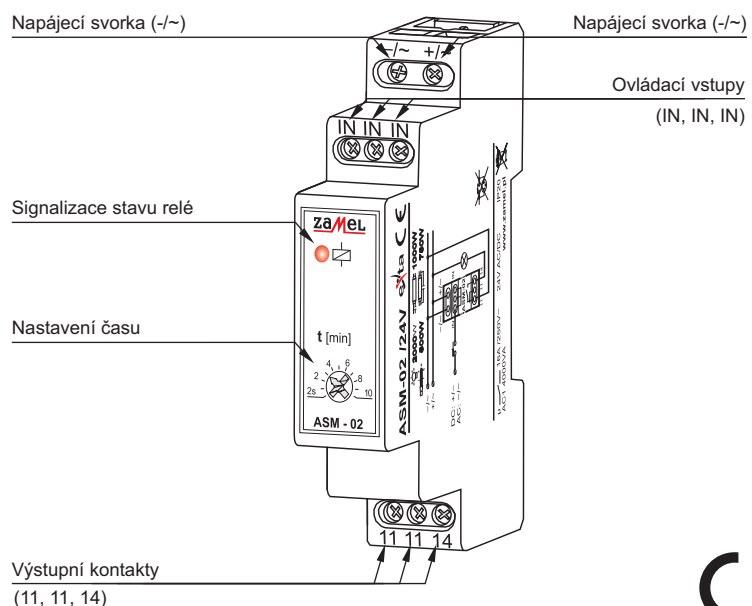
POZOR

Zařízení se zapojuje k jednofázové síti v souladu se závaznými normami. Způsob zapojení je popsán v návodu. Úkony spojené s instalací, zapojením a regulací může provádět pouze kvalifikovaná osoba obeznámena s návodem k obsluze a funkcemi zařízení. Odstranění krytu způsobuje nebezpečí zasažení el. proudem. Po demontáži krytu nelze uplatňovat na výrobek záruku. Před instalací ověřte nepřítomnost napětí na připojení. K instalaci použijte křížový šroubovák o průměru do 3,5 mm. Na správnou činnost má vliv způsob transportu, skladování a používání zařízení. Instalace zařízení se nedoporučuje v následujících případech: nedostatek skladových částí, poškození nebo deformace zařízení. V případě nesprávné funkce se obraťte na výrobce.



Označení elektrozařízení pro účely zpětného odběru elektrozařízení a odděleného sběru elektroodpadů

SCHÉMA

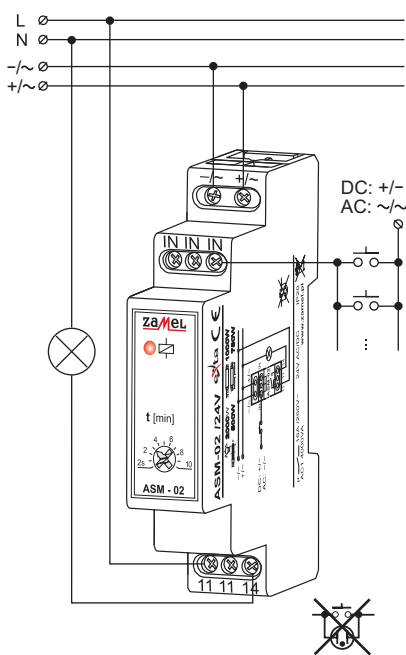


MONTÁŽ, FUNKCE

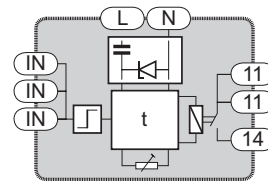
1. Rozpojit napájecí obvod jističem, vysokonapěťovým vypínačem.
2. Ověřit nepřítomnost napětí v napájecím obvodu.
3. Upevnit zařízení ASM-02/24V na DIN lištu.
4. Vodiče zapojit ke kontaktům v souladu se schématem zapojení.
5. Zapojit napájecí obvod.
6. Pomocí potenciometru nastavit požadovaný čas svícení.

Po správném zapojení je zařízení připraveno k práci. Sepnutím jednopólovým tlačítkem systém rozsvítí světlo na dobu nastavenou uživatelem, po uplynutí nastaveného času světlo automaticky zhasne až do následujícího sepnutí. Schodišťový automat spolupracuje s 4-vodičovým vedením. Schodišťový automat ASM-02/24V je vybaven protiblokádou – tzn. že světlo zhasne po uplynutí nastaveného času i v případě zablokování ovládacího tlačítka.

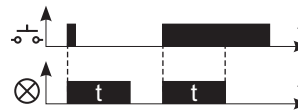
ZAPOJENÍ



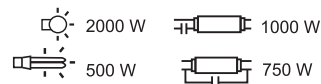
VNITŘNÍ SCHÉMA



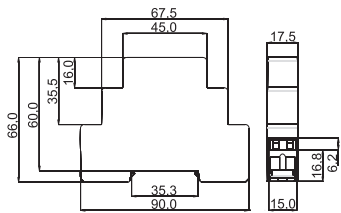
FUNKCE V ČASE



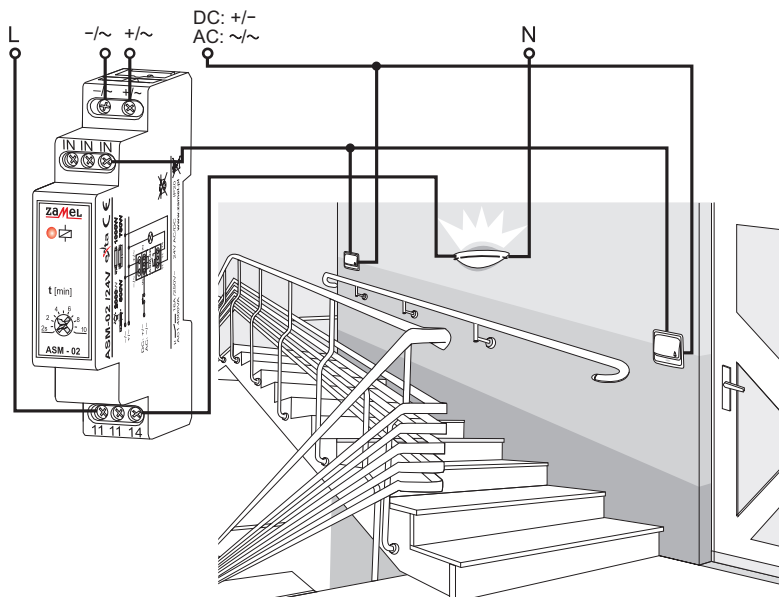
ZATÍŽITELNOST



ROZMĚRY KRYTU



POUŽITÍ



Typické použití:

Schodišťové automaty řídí osvětlení na schodištích v konfiguraci 4-vodičové sítě. Jednopólové vypínače lze spojovat sériově. V instalaci nelze použít podsvětlená tlačítka.

SKUPINA VÝROBKŮ

Schodišťový automat ASM-02/24V patří do skupiny schodišťových automatů ASx.

ASx-xx (x)	Typ napájení: 24 V – 24 V AC/DC dostupná pro ASH-01, ASM-01, ASN-01
	Typ zařízení: 01 – instalace 3- nebo 4- vodičové 02 – systém protiblokády 03 – funkce protiblokády a funkce ON/AUTO/OFF 10 – funkce protiblokády, stmívače a signalizace vypnutí
	Typ krytu: M – 1-modul N – na omítku H – hermetické P – do krabice
	Symbol zařízení

ZÁRUKA

Výrobce poskytuje 24 měsíční záruku

1. Firma ZAMEL sp.z o.o. vos. poskytuje na prodávané tovary 24 - měsíční záruční lhůtu.
2. Záruka firmy ZAMEL sp.z o.o. vos. se nevztahuje na:
 - a) mechanické poškození produktu, ke kterému došlo během transportu, nakládání/vykládání nebo jiných okolností,
 - b) poškození, ke kterému došlo v důsledku nesprávné provedené montáže nebo v důsledku nesprávného používání produktu firmy ZAMEL sp.z o.o. vos.
 - c) poškození, ke kterým došlo v důsledku jakýchkoliv změn nebo úprav, které KUPUJÍCÍ nebo třetí osoba vykonala na zakoupených výrobcích, nebo na jiných zařízeních, které jsou nezbytná pro správnou činnost zakoupených výrobků,
 - d) poškození, ke kterým došlo vlivem působení vyšší síly nebo jiných náhodných událostí, za které firma ZAMEL sp.z o.o. vos. nenese zodpovědnost,
 - e) zdroje napětí (baterie), které stanoví příslušenství prodávaných zařízení v momentu jeho prodeje (pokud se takové v balení nachází).
3. Jakékoliv nároky plynoucí z záruky musí KUPUJÍCÍ uplatnit v místě prodeje nebo v firmě ZAMEL sp.z o.o. vos. písemnou formou ihned po jejich zjištění.
4. Firma ZAMEL sp.z o.o. vos. se zavazuje svázat a vyřídít reklamaci v souladu s zákony platnými v Polské republice.
5. Výběr formy vyřízení reklamace, např. výměna tovar na nový volný od vad, oprava nebo vrácení peněz přináleží firmě ZAMEL sp.z o.o. vos.
6. Záruka nevylučuje, neomezuje ani žádným jiným způsobem neruší pravomoci KUPUJÍCÍHO plynoucí z neshodnosti zakoupeného tovaru se smlouvou.

Razítko a datum prodávajícího, datum prodeje