



Winntec Manual Y471106



WINNTEC

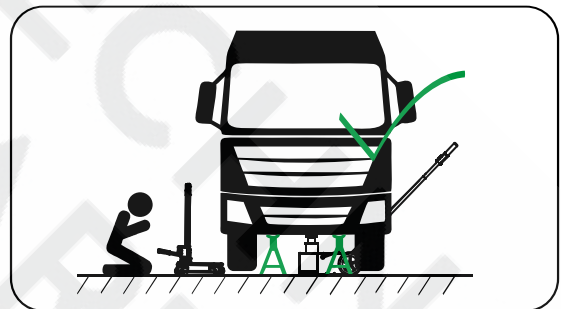
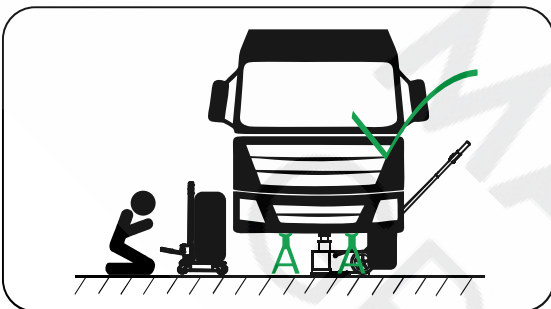
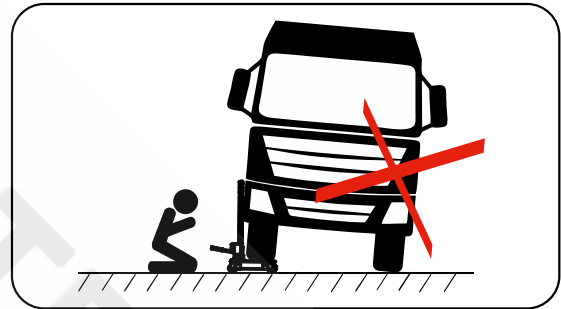
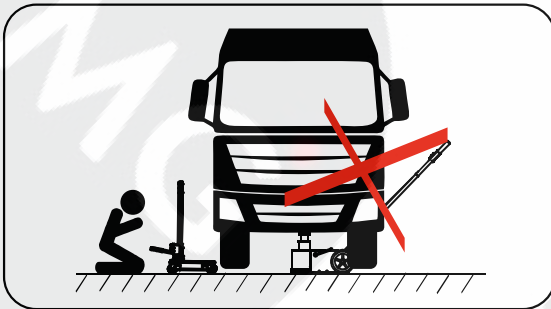
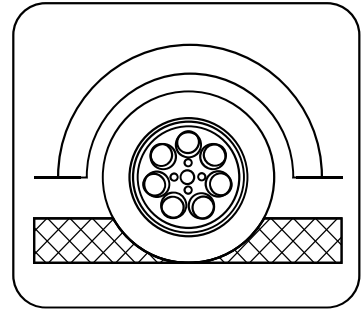
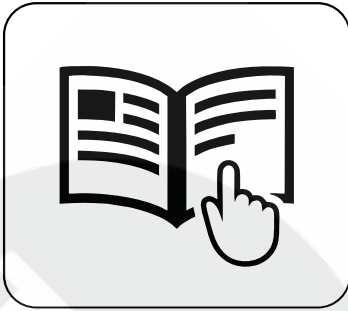
Rechtzaad 6
4703 RC Roosendaal
The Netherlands
Website: www.winntec.net
e-mail: info@winntec.net

WINNTEC USA

Gaither Tool Company Inc.
21 Harold Cox Dr.
Jacksonville, Illinois 62650
USA
Website: www.gaithertool.com
E-Mail: sales@gaithertool.com



WARNINGS



HYDRAULIC

MANUFACTURERS

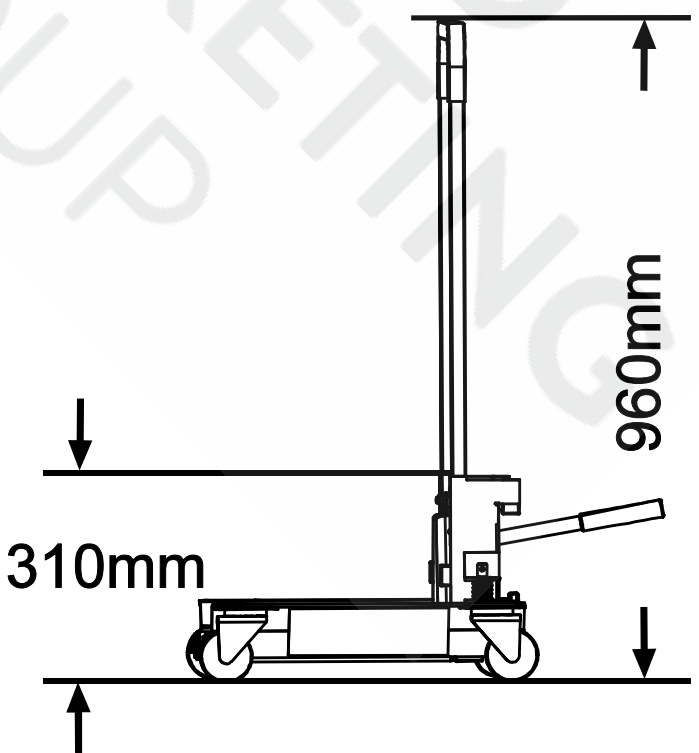
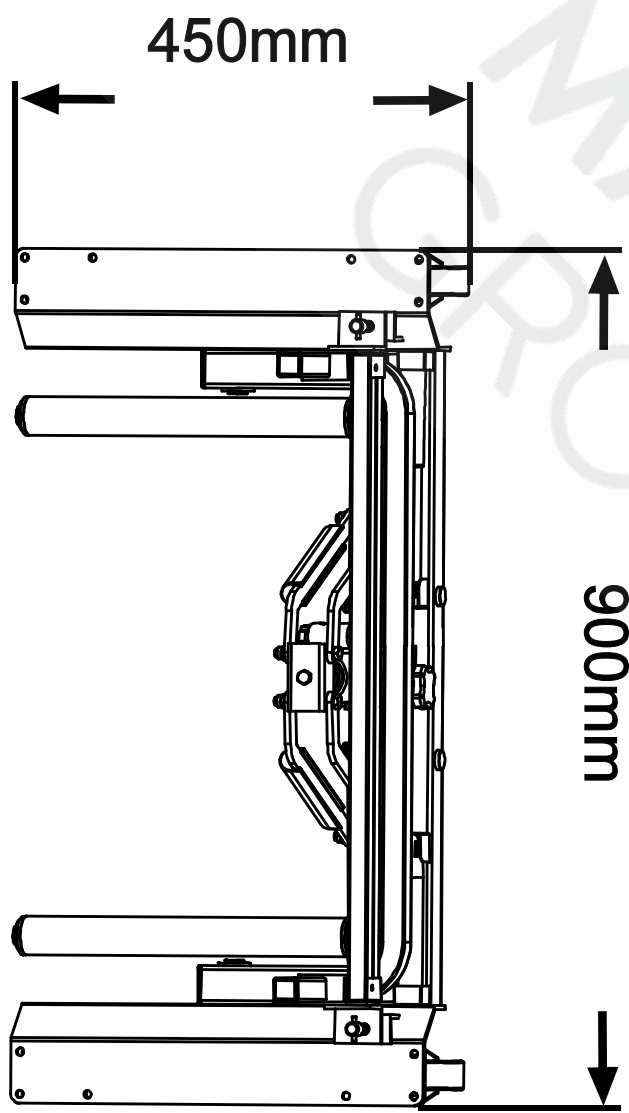
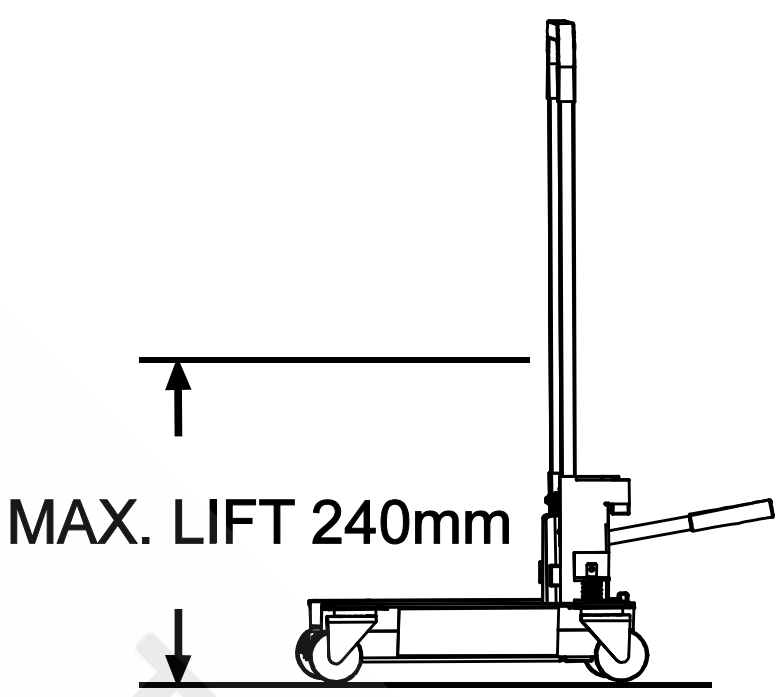
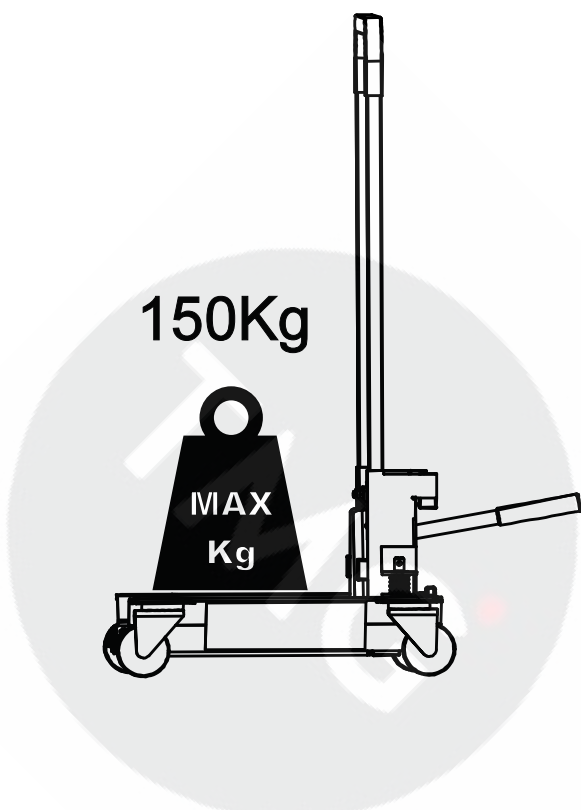
NONSENSE

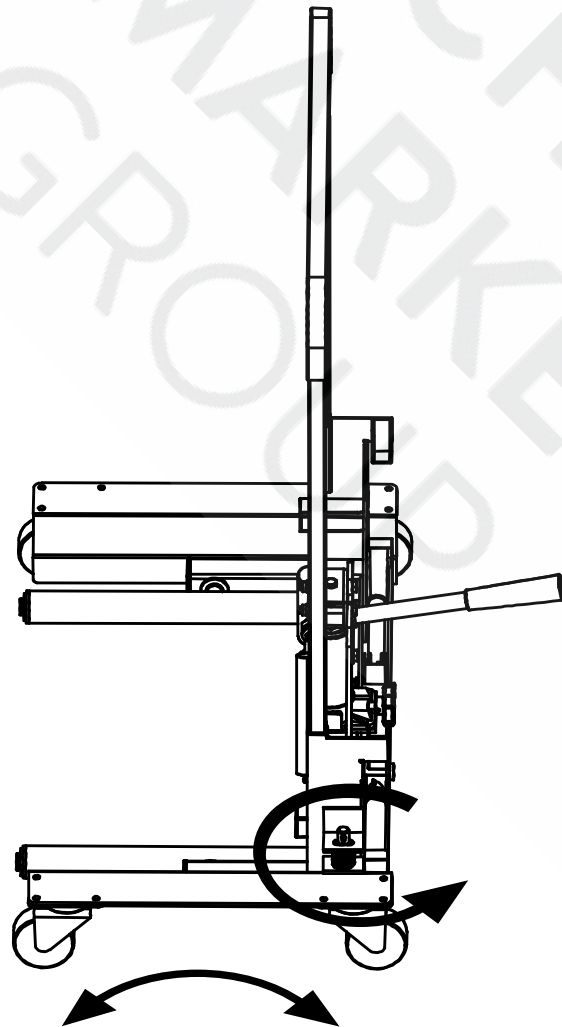
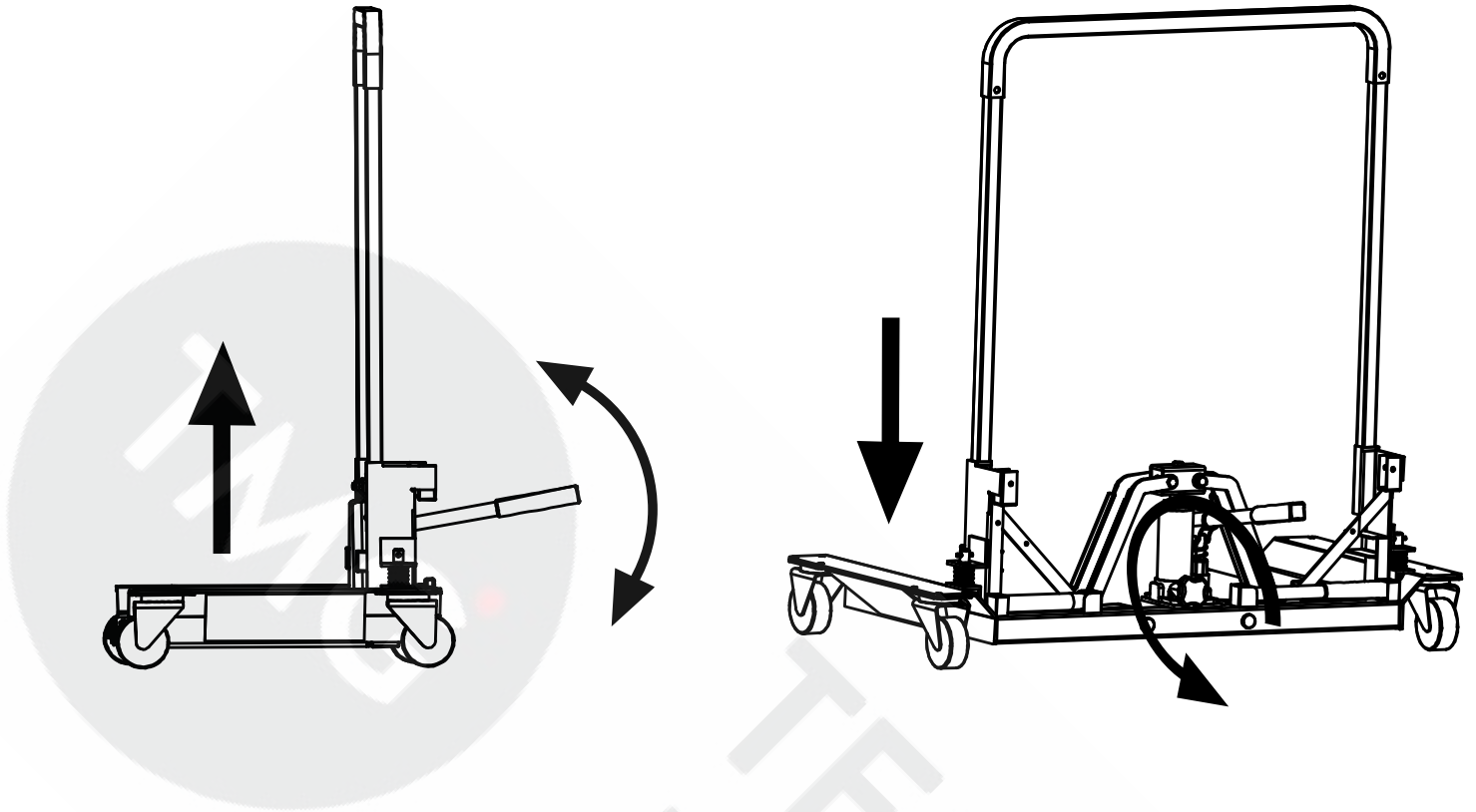
WARRANTY

3

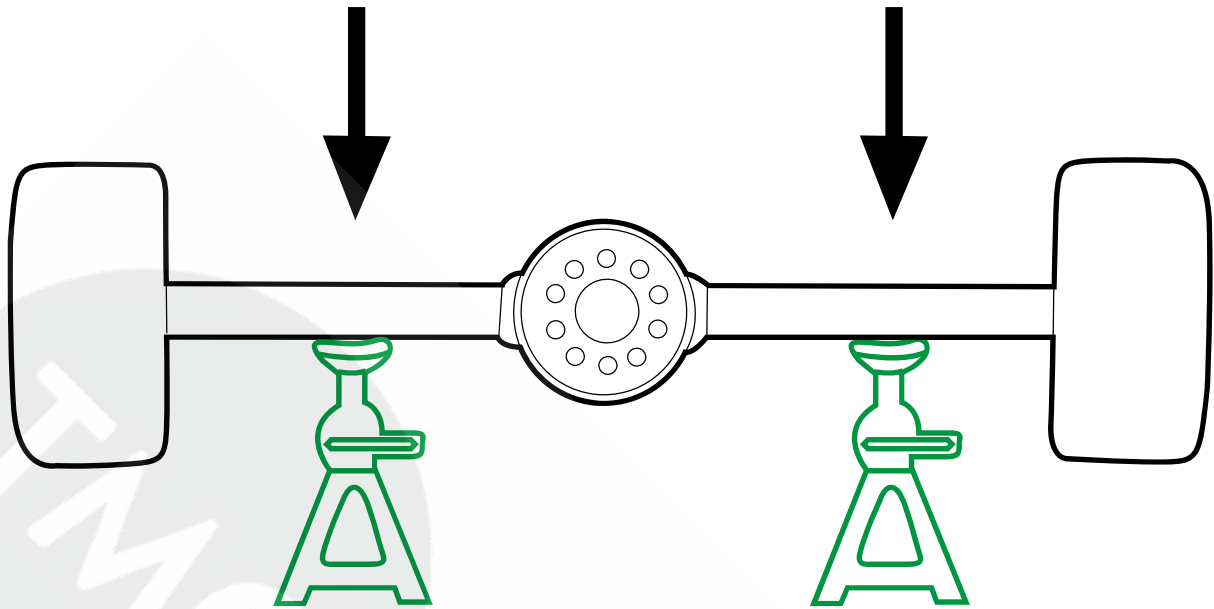
YEARS WARRANTY

WINNTEC

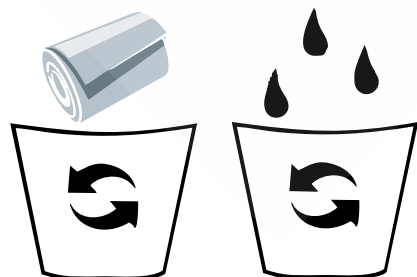
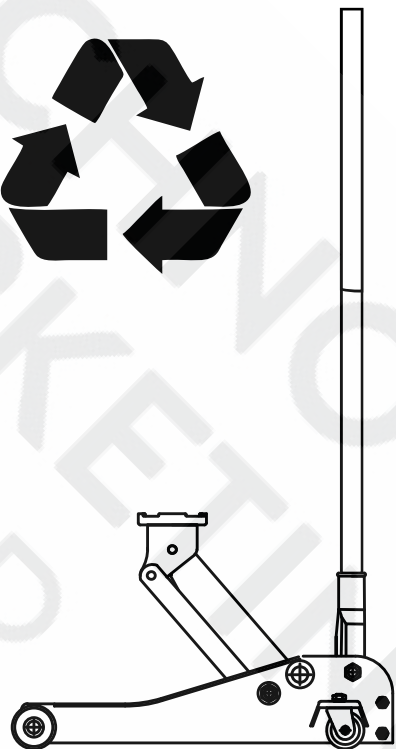
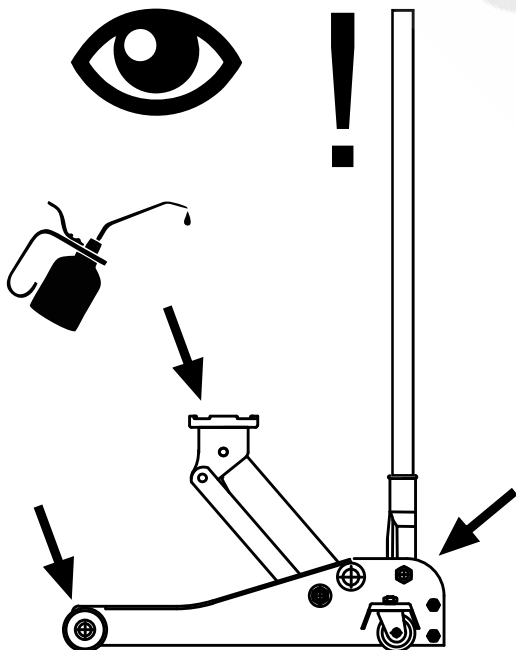
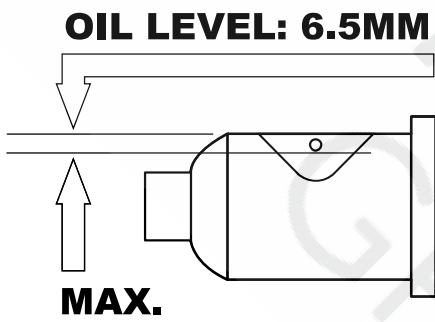


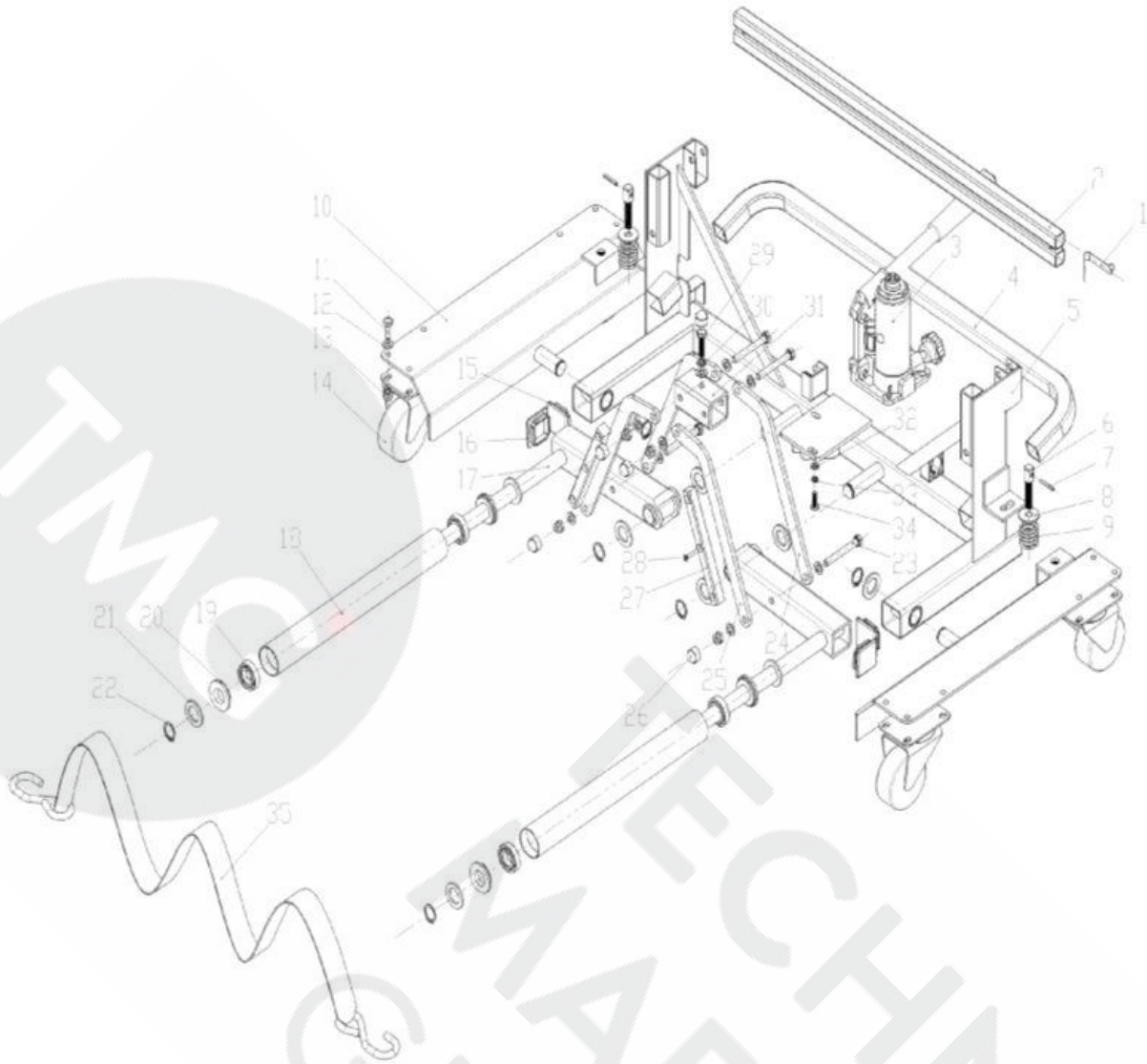


GRUPO
MARKETING



Y452300-Y452600-Y450301-Y451600-Y451205





Y471106

REF	QTY	DESCRIPTION	REF	QTY	DESCRIPTION	REF	QTY	DESCRIPTION
1	4	Tube internal circlip	13	16	M8 self-locking nut	25	2	Connecting plate with holes
2	2	Vertical tube	14	4	3" universal wheel	26	5	8x13 dust cap
3	1	Lifting jack	15	2	40x40 Thin-wall plug	27	2	bumper
4	1	Upper push handle	16	2	40x40 plug	28	6	M4x25 countersunk head screw
5	1	Base	17	2	Lifting arm	29	1	M8x55 hex bolt
6	2	M10 adjusting screw	18	2	Roller	30	1	M8 spring washer
7	2	4x25 cylindrical pin	19	4	6904 bearing	31	1	Top square tube
8	2	M10 washer	20	4	Roller plug	32	2	M6 washer
9	2	Φ3x30 spring	21	10	M20 washer	33	2	M6 spring washer
10	2	LR wheel bracket	22	6	20 Shaft ring	34	2	M6x20 pan head screw
11	12	M8x20 hex bolt	23	4	M8x65 hex bolt	35	1	38mmx2m Adjustable strap
12	33	M8 washer	24	2	Connecting plate			

F

DECLARATION DE CONFORMITÉ

Nous, Winntec
 Adresse : Rechtzaad 6
 4703 RC Roosendaal The Netherlands
 déclarons sous notre seule responsabilité que les produits auxquels se réfère cette déclaration sont conformes aux dispositions des Directives : 2006/42/EC, EN 1494:2001+A1:2008

NL

VERKLARING VAN OVEREENKOMST

Wij, Winntec
 Adres: Rechtzaad 6
 4703 RC Roosendaal The Netherlands
 verklaren geheel onder eigen verantwoordelijkheid dat de volgende producten, waarop deze verklaring betrekking heeft, in overeenstemming zijn met de bepalingen van Richtlijn: 2006/42/EC, EN 1494:2001+A1:2008

I

DICHIARAZIONE DI CONFORMITÀ

Noi, Winntec
 Indirizzo: Rechtzaad 6
 4703 RC Roosendaal The Netherlands
 dichiariamo sotto la nostra esclusiva responsabilità che i prodotti ai quali questa dichiarazione si riferisce sono conformi a quanto previsto dalle direttive: 2006/42/EC, EN 1494:2001+A1:2008

E

DECLARACIÓN DE CONFORMIDAD

Nosotros, Winntec
 Dirección: Rechtzaad 6
 4703 RC Roosendaal The Netherlands
 declaramos bajo nuestra exclusiva responsabilidad la conformidad de los productos a los que refiere esta declaración, con las disposiciones de Directiva : 2006/42/EC, EN 1494:2001+A1:2008

P

DECLARAÇÃO DE CONFORMIDADE

Nós, Winntec
 Endereço: Rechtzaad 6
 4703 RC Roosendaal The Netherlands
 declaramos, sob nossa única responsabilidade, que os seguintes produtos, incluídos nesta declaração estão em conformidade com o disposto na Directiva : 2006/42/EC, EN 1494:2001+A1:2008

SE

FÖRSÄKRAN OM ÖVERENSSTÄMMELSE

Vi, Winntec
 Adress: Rechtzaad 6
 4703 RC Roosendaal The Netherlands
 försäkrar under eget ansvar att följande produkter som omfattas av denna försäkran är i överensstämmelse med villkoren i direktiv: 2006/42/EC, EN 1494:2001+A1:2008

N

ERKLÆRING OM OVERENSSTEMMELSE

Vi, Winntec
 Adresse : Rechtzaad 6
 4703 RC Roosendaal The Netherlands
 erklærer på eget ansvar, at følgende produkter som dekkes av denne erklæringen, er i overensstemmelse med bestemmelsene i Direktiv : 2006/42/EC, EN 1494:2001+A1:2008

DK

ÖVERENSSTEMMELSESERKLÄRING

Vi, Winntec
 Adresse: Rechtzaad 6
 4703 RC Roosendaal The Netherlands
 erklærer på eget ansvar et følgende produkter som er omfattet af denne erklæring, er i overensstemmelse med bestemmelserne i Direktiv: 2006/42/EC, EN 1494:2001+A1:2008

FIN

VAATIMUSTENMUKAISUUSVAKUUTUS

Me, Winntec
 osoite: Rechtzaad 6
 4703 RC Roosendaal The Netherlands
 vakuutamme yksinomaan omalia vastuullamme, että seuraavat tuotteet, joihin tämä vakuutus liittyy, ovat seuraavien direktiivien vaatimusten mukaisia : 2006/42/EC, EN 1494:2001+A1:2008

GB

DECLARATION OF CONFORMITY

We, Winntec
 Address: Rechtzaad 6
 4703 RC Roosendaal The Netherlands
 declare under our sole responsibility that the following products to which this declaration relates conform with the provisions of Directives : 2006/42/EC, EN 1494:2001+A1:2008

D

KONFORMITÄTSERKLÄRUNG

Wir, Winntec
 Anschrift : Rechtzaad 6
 4703 RC Roosendaal The Netherlands
 erklären auf eigene Verantwortung, daß folgende Produkte, auf die sich diese Erklärung bezieht, mit den Bedingungen der Direktiven 2006/42/EC, EN 1494:2001+A1:2008 übereinstimmen.



Typ, tyyppi, type, type, type, Typ, type, tipo, type, tipo, tipo

Y471106

Ralph Dubbeldam
 Managing Director
 Winntec
 Date: 2017-11-06
 Roosendaal
 The Netherlands