

# AddB!ke

## User Guide Guide d'installation *Installationsanleitung*

◆  
Carry'Dog

EN

This user guide provides basic information about the assembly of the Carry'Dog module on the AddBike+. Please refer to the User and Installation Guide for safety instructions and additional information: <https://add-bike.com/wp-content/uploads/2021/03/Guide-dinstallation.pdf>

FR

Ce guide d'installation apporte des informations simplifiées concernant l'assemblage du module Carry'Dog sur l'AddBike+. Pour des questions de sécurité et des informations complémentaires, référez-vous à la notice de montage complète disponible sur notre site : <https://add-bike.com/wp-content/uploads/2021/03/Guide-dinstallation.pdf>

DE

In dieser Installationsanleitung finden Sie alle Informationen zum Aufbau des Carry'Dog-Moduls und zur Montage auf dem AddBike+. Bei weiteren Fragen zu sonstigen Informationen oder zur Sicherheit lesen Sie das Benutzerhandbuch des AddBike+: <https://add-bike.com/wp-content/uploads/2021/03/Guide-dinstallation.pdf>



**EN** Content of the box

**FR** Contenu du carton

**DE** Verpackungsinhalt

**EN** Casing

**FR** Enveloppe

**DE** Hülle



**EN** Cover

**FR** Couvercle

**DE** Abdeckung



**EN** Front textile

**FR** Textile avant

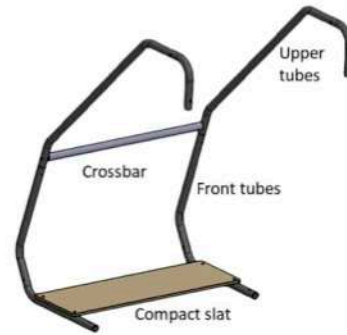
**DE** Frontschutz



**EN** Floor mat

**FR** Tapis de fond

**DE** Teppichboden



EN	FR	DE
<b>Crossbar</b>	Tube transverse	Querstange
<b>Front tubes</b>	Tubes avant	Vorderrohre
<b>Upper tubes</b>	Tubes haut	Oberrohre
<b>Compact slat</b>	Latte de compact	Verbindungsleiste



4x 20mm

**EN** Screws BHC M5

**FR** Vis BHC M5



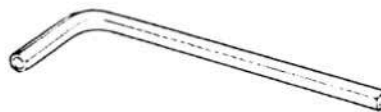
2x 30mm

**DE** BHC M5 Schrauben

**EN** Required tool

**FR** Outil nécessaire

**DE** Erforderliches Werkzeug



**EN** Allen wrench (size 3)

**FR** Clef Allen (taille 3)

**DE** Inbusschlüssel (Größe 3)

EN Summary

FR Sommaire

DE Übersicht



EN Frame

FR Bâti

DE Rahmen

EN Textile

FR Textile

DE Textil



EN Fabric attachment and finishing

FR Attache du tissu et finition

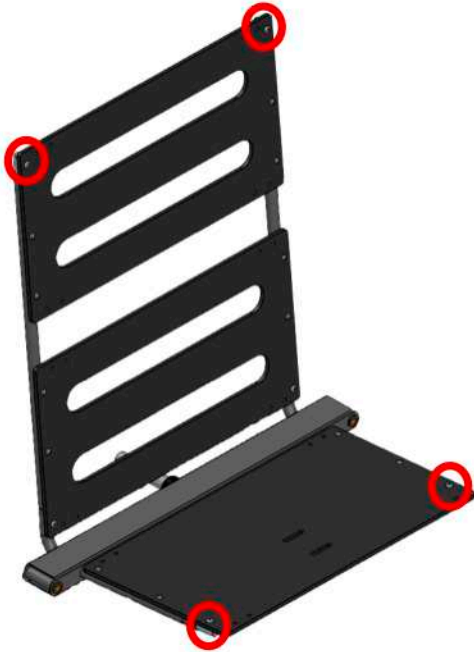
DE Textilbefestigung und Fertigstellung



## EN Installation of the frame

FR Mise en place du bâti

DE Aufbau des Rahmens



EN Remove the 4 screws situated on each individual corner of the frame (2 on the backrest and 2 on the seat)

FR Retirer ces 4 vis de chaque côté du haut du dossier et de l'assise de l'AddBike

DE Entfernen Sie diese 4 Schrauben an jeder Seite der oberen Rückenlehne und des Bodens des AddBike+

EN Install the compact slat with 4 screws BHC M5x20 at the bottom of the two tubes (as shown on the right).

FR Mettre en place la latte de compact sur le bas des tubes avant avec les 4 vis BHC M5x20

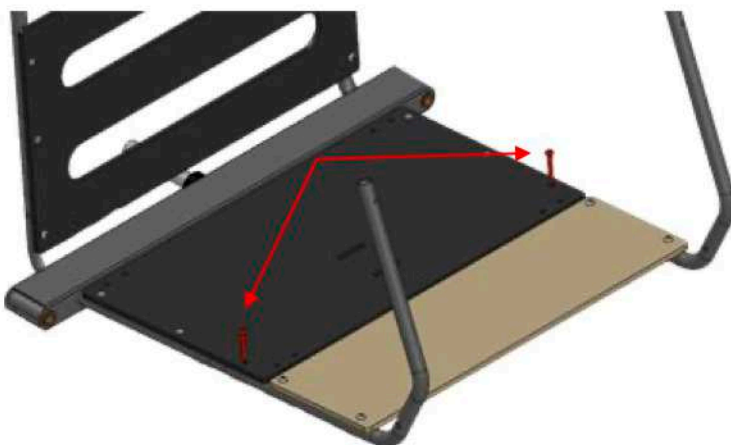
DE Befestigen Sie die Verbindungsleiste mit den 4 BHC M5x20 Schrauben an der Unterseite der Vorderrohre



EN Insert the assembly just built into the seat by fastening the 2 previously removed screws

FR Insérer l'ensemble dans les tubes de l'assise puis remettre les vis retirées précédemment sur l'assise

DE Schieben Sie das Ganze in die Rohre des Sitzes und setzen Sie die zuvor entfernten Schrauben wieder ein





## EN Insertion of the textile

## FR Insertion du textile

## DE Anbringung des Textils



EN Install the textile by inserting the two lower elastic bands into the front tubes

FR Installez le textile en insérant les deux bandes élastiques inférieures dans les tubes avant

DE Bringen Sie das Textil an, indem Sie die beiden unteren Gummibänder in die Vorderrohre einführen

EN Insert the 2 upper tubes throughout the elastic straps following the direction shown by the arrow on the right

FR Enfiler les deux tubes haut dans les sangles élastiques du textile dans le sens indiqué ici

DE Schieben Sie die beiden Oberrohre durch die elastischen Bänder des Stoffes wie hier abgebildet



EN Secure the upper tubes by inserting them in the side strap (as shown on the left)

FR Insérer l'extrémité des tubes haut dans la dernière petite sangle rigide supérieure

DE Schieben Sie das Ende der Oberrohre in die letzte obere unelastische Schlaufe



**EN** Insert the upper tubes into the backrest and the front tubes and then replace the backrest screws previously removed

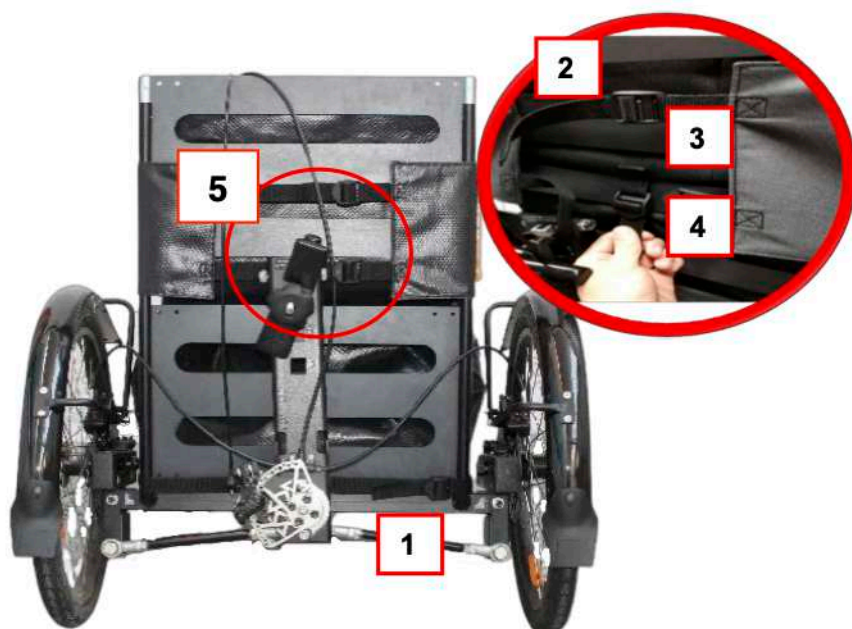
**FR** Insérer les tubes haut dans le dossier et dans les tubes avant puis remettre les vis du dossier retirées précédemment

**DE** Schieben Sie die Rohre in die Rückenlehne und in die vorderen Rohre ein und setzen Sie die zuvor entfernten Schrauben der Rückenlehne wieder ein

**EN** At the back of the frame, attach starting from strap no.1 (image on the left) to no.2 to no.3 followed by the vertical strap no.4 and the horizontal strap no.5

**FR** A l'arrière du module, accrocher la sangle du bas, la sangle supérieure, puis la sangle de maintien de la laisse (verticale) et enfin la sangle horizontale du milieu

**DE** Ziehen Sie die drei Gurte an der Rückseite des Moduls in der in der Abbildung gezeigten Reihenfolge fest



**EN** Tighten the fabric on both sides, centering the fabric on the backrest as much as possible.

**FR** Bien tendre le tissu de chaque côté en centrant au mieux la partie textile sur le dossier.

**DE** Spannen Sie den Stoff auf jeder Seite und zentrieren Sie das textile Teil so gut wie möglich auf der Rückenlehne.



**EN** Verify that no cables from the AddBike+ are caught in the strap clamps.

**FR** Aucun câble de l'AddBike+ ne doit être pris dans le serrage des sangles.

**DE** Beim Festziehen der Gurte darf sich kein AddBike+-Kabel darin verheddern.



**EN** Insertion of the crossbar into the front textile sleeve

**FR** Insertion de la barre transverse dans le fourreau du textile avant

**DE** Schieben Sie die Querstange in die Hülle des Frontschutzes



**EN** Proceed by positioning and screwing in the crossbar as shown on the image on the left. The two screws required are BHC M5x30

**FR** Positionner la barre transverse entre les deux trous formés à l'avant du module entre les tubes haut et avant, puis fixer ces parties en utilisant 2 vis BHC M5x30

**DE** Positionieren Sie die Querstange zwischen den beiden Löchern der Ober- und Vorderrohre an der Vorderseite des Moduls und befestigen Sie die Stange mit den mitgelieferten BHC M5x30 Schrauben

## EN Fabric attachment and finishing

## FR Attache du tissu et finition

## DE Anbringung des Textils und Fertigstellung

EN Assemble the front textile with the Carry'Dog's cover using the Velcro fasteners

FR Assembler le textile avant avec l'enveloppe de la Carry'Dog à l'aide des scratchs

DE Montieren Sie den Frontschutz mithilfe der Klettverschlüsse auf der Hülle der Carry'Dog



EN Assemble the floor mat in the bottom of the Carry'Dog by attaching the four press studs

FR Assemblez le tapis de sol dans le fond de la Carry'Dog en fixant les quatre boutons pression

DE Montieren Sie den Teppichboden unten an der Carry'Dog, indem Sie die vier dafür vorgesehenen Druckknöpfe benutzen

EN Then assemble the cover by attaching it to the module using the press studs and Velcro fasteners

FR Puis assembler le couvercle en venant fixer ce dernier sur le module à l'aide des boutons pression ainsi que des scratchs

DE Montieren Sie die Abdeckung, indem Sie diese mit den Druckknöpfen und den Klettverschlüssen am Modul befestigen



EN If you wish to use the Carry'Dog without its lid, you can roll it up and secure it inside the box with the elastic straps.

FR Si vous souhaitez utiliser la Carry'Dog sans son couvercle, vous pouvez l'enrouler et le placer à l'intérieur de la box à l'aide des bandes élastiques.

DE Wenn Sie die Carry'Dog ohne Abdeckung verwenden möchten, brauchen Sie diese bei der Montage einfach nicht auf der Textilhülle zu montieren. Sie können die Abdeckung aufrollen und mithilfe der elastischen Gurte am Boden der Box befestigen.

