

# リールストラップ SRS-1

---

## ■はじめに

このたびは、当社製品をお買い上げいただきありがとうございます。

内容を良くご理解の上、正しくご使用ください。本製品の機能を十分活用していただくため、ご使用前に本書をよくお読みいただき、必ず保管してください。

## ■使用上のご注意

- ・ 本書を必ずお読みの上、正しくお使いください。
- ・ リールストラップは確実に取り付けて使用してください。不完全な状態で使用すると、紛失等のおそれがあります。

## ■安全上のご注意

### 表示について

本書および製品への表示では、製品を安全に正しくお使いいただき、あなたや他の人々への危害や財産への損害を未然に防止するために、いろいろな表示をしています。その表示と意味は次のようになっています。



**警告**

この表示を無視して、誤った取り扱いをすると、人が死亡または重傷を負う可能性が想定される内容を示しています。

---

### 表示の例



記号は行為を強制したり指示する内容を告げるものです。

---

**本製品を安全にお使いいただくために、以下の内容をお守りください。**



**警告**



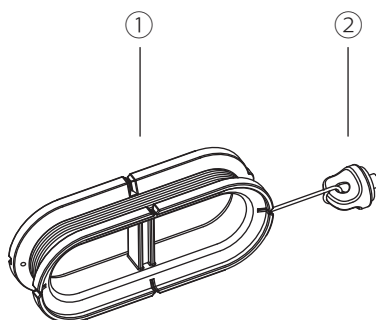
- ・ 本製品の取り扱い注意について理解できない乳児、幼児、子供などの手の届く場所に、本製品を保管しないでください。落下によるけがや、小さい部品を飲み込むなど、事故の原因になります。万が一、飲み込んだと思われる場合は、直ちに医師の診断を受けてください。
  - ・ 本製品には樹脂製素材を使用しています。強い衝撃や圧迫によって破損した場合、破片や割れた本体部分でけがをするおそれがあります。取り扱いには十分に注意してください。
  - ・ リールストラップは、ダイビング器材（タンクやレギュレーターなど）には結び付けしないでください。ストラップが絡まって潜水事故につながる危険性があります。
-

## ■ 同梱品

ご使用前に、付属品がすべてそろっているかお確かめください。

- ・ リールストラップ
- ・ はじめにお読みください

## ■ 各部の名称



- ①リールストラップ      ②ストラップ固定ネジ

## ■ 準備

STAYTHEE の三脚用 1/4 インチネジ穴に、リールストラップのストラップ固定ネジをしっかりと取り付けます。（図1）

- ・ ストラップ固定ネジをしっかりと締め付けてください。緩んでいる状態で使用すると、紛失等のおそれがあります。

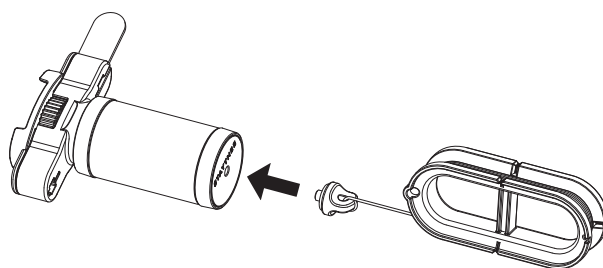


図1

## ■ 使用方法

- ・ リールの溝にストラップを固定することにより、ストラップの長さを調整することができます。
- ・ 水中で浮遊するSTAYTHEEを、ストラップを手繰り寄せて回収することもできます。
- ・ 使用後はSTAYTHEEからリールストラップを取り外してください。

## ■ 水中で使用する際の注意

- ・ リールストラップは、ダイビング器材（タンクやレギュレーターなど）には結び付けしないでください。ストラップが絡まって潜水事故につながる危険性があります。

## ■ お手入れ

使用後は、水洗いを行い、水滴を乾いたタオル等でよく拭いてください。

お手入れ後は、浮力調整器 STAYTHEE と本製品を分離した状態で保管してください。

- ・ 布で拭くときに本製品に砂などが付いていると、表面に傷をつけるおそれがあります。
- ・ 水洗い後には乾いたやわらかい布で水分を十分に拭き取ってください。ドライヤーやストーブなどによる乾燥は、絶対に行わないでください。

## ■ 海での使用後

海で使用したまま放置すると、塩分が残って結晶化し、不具合の原因になる場合があります。

海で使用したあとは、必ず以下のお手入れを行ってください。

1. 真水を貯めたバケツなどに10～20分、リールストラップを浸す。
2. 真水から上げたら、水道水を流しながら水洗いする。
3. 乾いたやわらかい布で水滴を取り除く。

本書の一部または全部を無断転載することを禁止します。

© 2023 RICOH COMPANY, LTD.

Printed in Japan 2023年4月