

# マクロ撮影キット SMK-1

---

## ■はじめに

このたびは、当社製品をお買い上げいただきありがとうございます。

本製品を浮力調整器 STAYTHEEに連結すると、STAYTHEEを海底に寝かせて水中撮影を楽しむことができます。本製品の機能を十分活用していただくため、ご使用前に本書をよくお読みいただき、必ず保管してください。

## ■使用上のご注意

- ・本書を必ずお読みの上、正しくお使いください。
- ・マクロ撮影キットは確実に取り付けて使用してください。不完全な状態で使用すると、紛失等のおそれがあります。
- ・おもりを外した際は、落とさないように注意してください。紛失等のおそれがあります。

## ■安全上のご注意

### 表示について

本書および製品への表示では、製品を安全に正しくお使いいただき、あなたや他の人々への危害や財産への損害を未然に防止するために、いろいろな表示をしています。その表示と意味は次のようになっています。



**警告**

この表示を無視して、誤った取り扱いをすると、人が死亡または重傷を負う可能性が想定される内容を示しています。

---

### 表示の例



記号は行為を強制したり指示する内容を告げるものです。

---

**本製品を安全にお使いいただくために、以下の内容をお守りください。**



**警告**



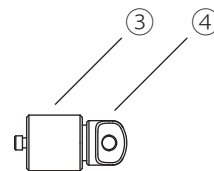
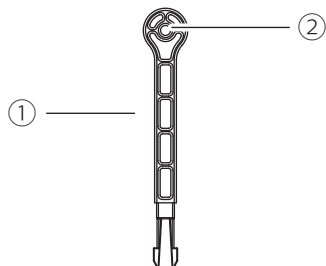
- ・本製品の取り扱い注意について理解できない乳児、幼児、子供などの手の届く場所に、本製品を保管しないでください。落下によるけがや、小さい部品を飲み込むなど、事故の原因になります。万が一、飲み込んだと思われる場合は、直ちに医師の診断を受けてください。
  - ・本製品には樹脂製素材を使用しています。強い衝撃や圧迫によって破損した場合、破片や割れた本体部分でけがをするおそれがあります。取り扱いには十分に注意してください。
-

## ■ 同梱品

ご使用前に、付属品がすべてそろっているかお確かめください。

- ・レバー
- ・おもり
- ・はじめにお読みください

## ■ 各部の名称



- ①レバー      ②おもり固定用1/4インチネジ穴      ③おもり      ④リング付き1/4インチ固定ネジ

## ■ 準備

レバーのおもり固定用 1/4 インチネジ穴が外側になる向きで、STAYTHEE のマクロ撮影キット固定穴へしっかりと差し込んでください。（図1）

- ・本製品をSTAYTHEEへ連結するときに、水中ハウジングケースを傷つけないよう注意してください。
- ・レバーはマクロ撮影キット固定穴へしっかりと差し込んでください。不完全な状態で使用すると、紛失等のおそれがあります。
- ・水中で使用するときは、レバーが差し込んでいる状態でSTAYTHEEの浮力調整は可能です。

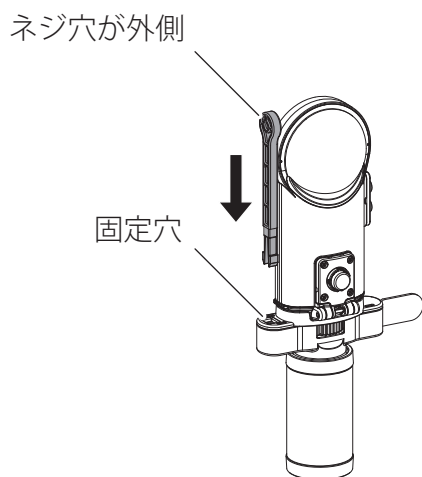


図1

## ■使用方法

マクロ撮影キットを使用すると、STAYTHEEを海底に寝かせて水中撮影を楽しむことができます。

1. おもりをレバーのおもり固定用1/4インチネジ穴に、しっかり取り付けてください。(図1)
2. おもりが下向きになるように、STAYTHEEを海底へ寝かしてください。(図2)  
STAYTHEEを寝かせるときは、STAYTHEEのグリップを右へ回し、浮力を小さくしてください。  
STAYTHEEの姿勢が安定します。
3. STAYTHEEを海底に寝かせた水中撮影が終わったら、レバーからおもりを外してください。  
おもりを使用しないときは、リング部をダイビング機材などに固定することもできます。
4. レバーをSTAYTHEEから取り外すときは、レバーの先端をつまんで取り外してください。(図3)

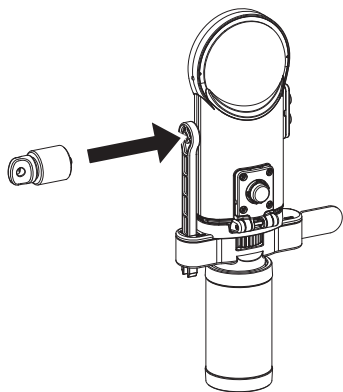


図1

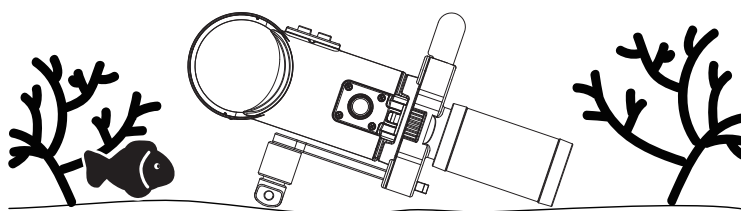


図2

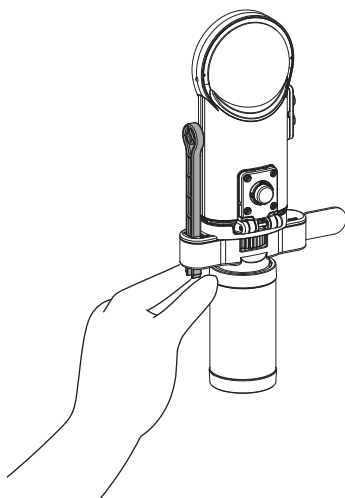


図3

## ■ 水中で使用する際の注意

- ・おもりの着脱時は、STAYTHEEを確実に保持してください。浮力が変わることにより、STAYTHEEが上昇または落下するおそれがあります。
- ・STAYTHEEが上昇または落下した際は、STAYTHEEを追いかけないでください。潜水事故につながる危険性があります。
- ・おもりは海底付近で着脱してください。おもりが海底まで落下し、紛失等のおそれがあります。
- ・海底に寝かせるときは、サンゴに載せないなど、環境に配慮してください。

## ■ お手入れ

使用後はレバー、おもり、リング付き1/4インチ固定ネジを分離させてから、水洗いを行い、水滴を乾いたタオル等でよく拭いてください。

お手入れ後は、STAYTHEEと本製品を分離した状態で保管してください。

- ・布で拭くときに本製品に砂などが付いていると、表面に傷をつけるおそれがあります。
- ・水洗い後には乾いたやわらかい布で水分を十分に拭き取ってください。ドライヤーやストーブなどによる乾燥は、絶対に行わないでください。

## ■ 海での使用後

海で使用したまま放置すると、塩分が残って結晶化し、不具合の原因になる場合があります。

海で使用したあとは、必ず以下のお手入れを行ってください。

1. レバー、おもり、リング付き1/4インチ固定ネジを分離させてください。
2. 真水を貯めたバケツなどに10～20分、レバー、おもり、リング付き1/4インチ固定ネジを浸す。
3. 真水から上げたら、水道水を流しながら水洗いする。
4. 乾いたやわらかい布で水滴を取り除く。

本書の一部または全部を無断転載することを禁止します。

© 2023 RICOH COMPANY, LTD.

Printed in Japan 2023年4月