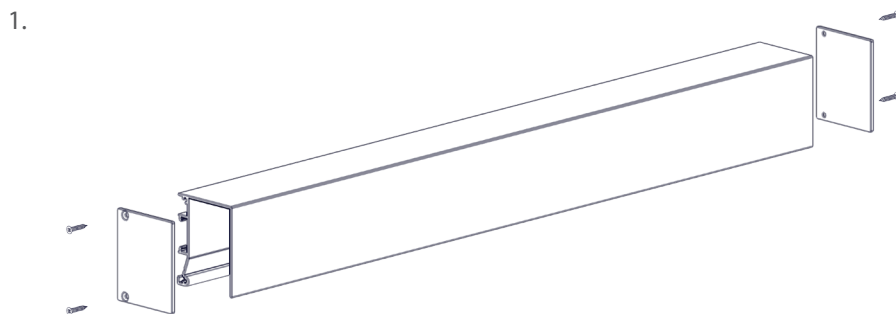


Montagehandleiding Plissé hordeur "op de dag" (op het kozijn)

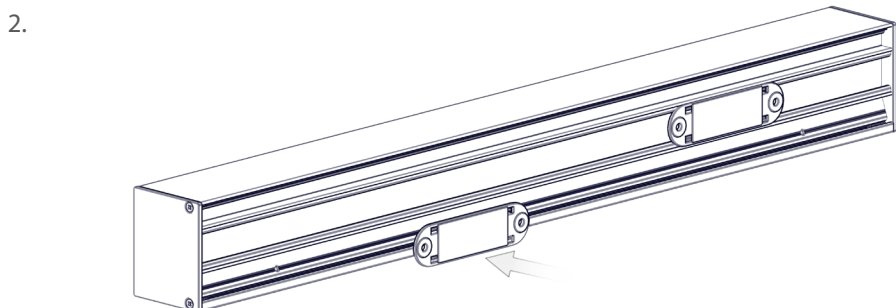
Assembled and Distributed by AVZ B.V. www.avz.nl

Voordat u begint:

- Controleer of het geleverde product qua maatvoering gelijk is aan uw bestelling.
- Maak vóór montage de oppervlakten stof-, vetvrij en droog.

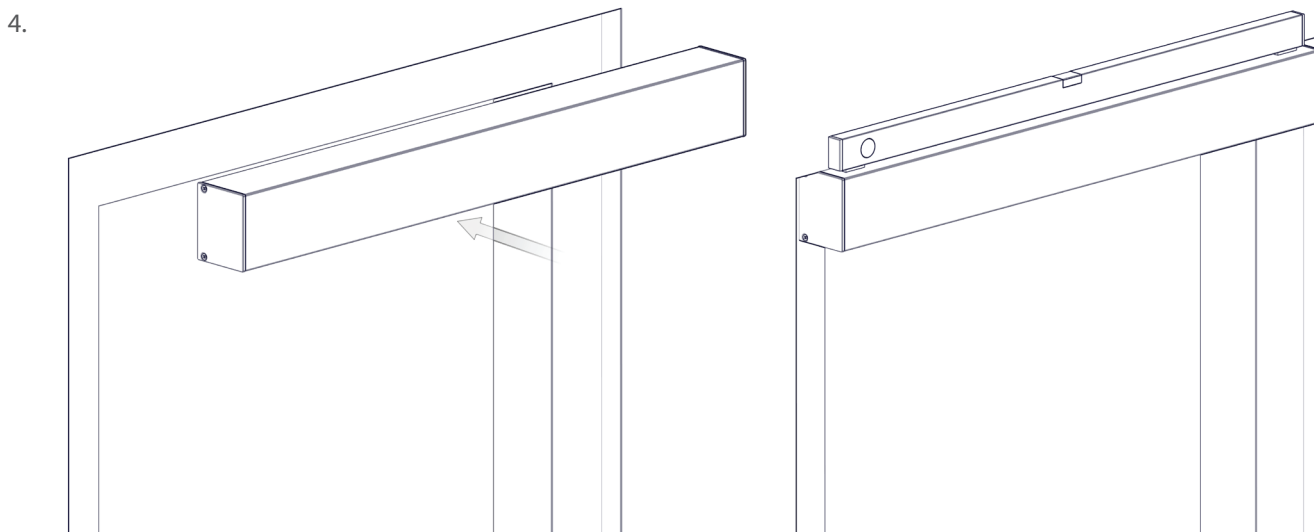
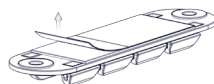


Bevestig de afdekplaatjes op de bovengeleider met zelftappers 2,9x16.



Klik de montageclips in de achterzijde van de bovengeleider (verdeel deze gelijkmatig).

3. Verwijder de beschermfolie van de montageclips.

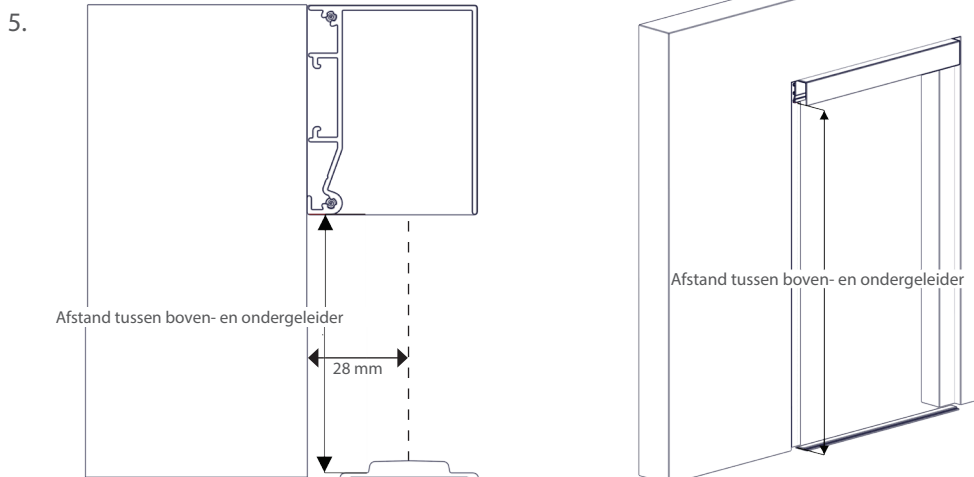


Plaats de bovenrail op de door u gewenste hoogte op het kozijn. Gebruik hierbij een waterpas. Houdt rekening met de ondergeleider, de deur moet namelijk vlak op de vloer (evt. hoeklijn, schuine onderstrip) staan. Verwijder de bescherm laag van de plakstrip onder de ondergeleider.

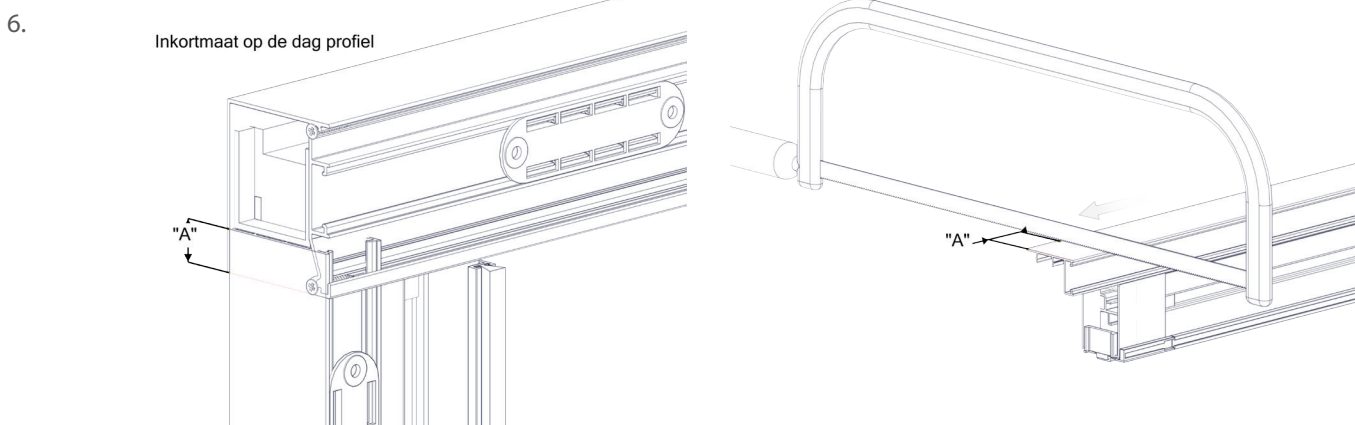
ORIGINAL
PATENTED
TECHNOLOGY
FROM JAPAN

METALCO

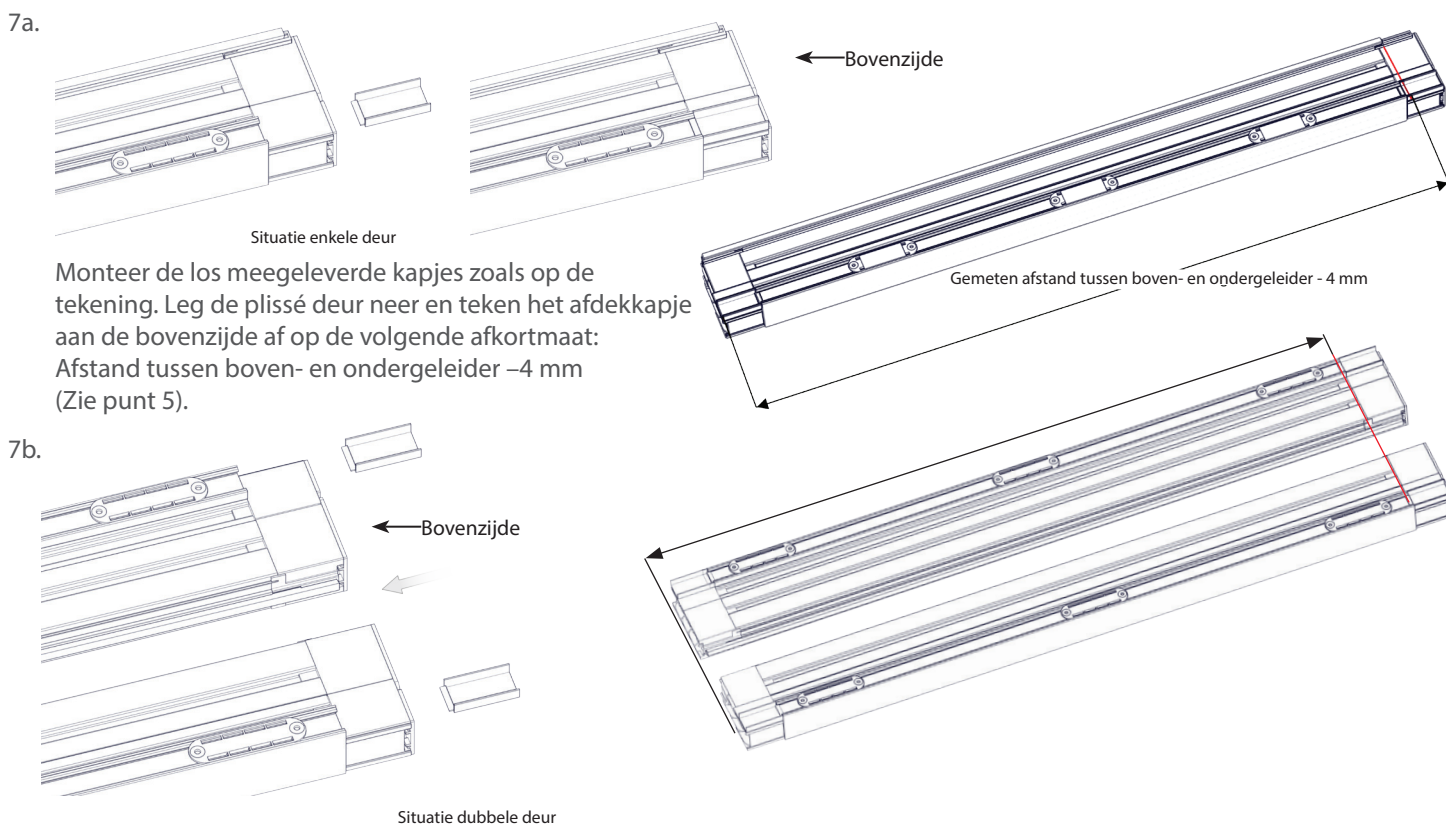
Montagehandleiding Plissé hordeur "op de dag" (op het kozijn)



Plaats de onder- en bovengeleider met het hart gelijk (zie afbeelding punt 5).
Meet de afstand tussen de boven- en ondergeleider.



LET OP : Als bij een deur van 96 cm de bovengeleider dieper over het "muurprofiel op de dag" van de deur zakt zoals afgebeeld, dan dient dit profiel ingekort te worden. Schuif het profiel naar beneden en kort het in aan de onderzijde. Indien niet van toepassing ga verder met punt 7.

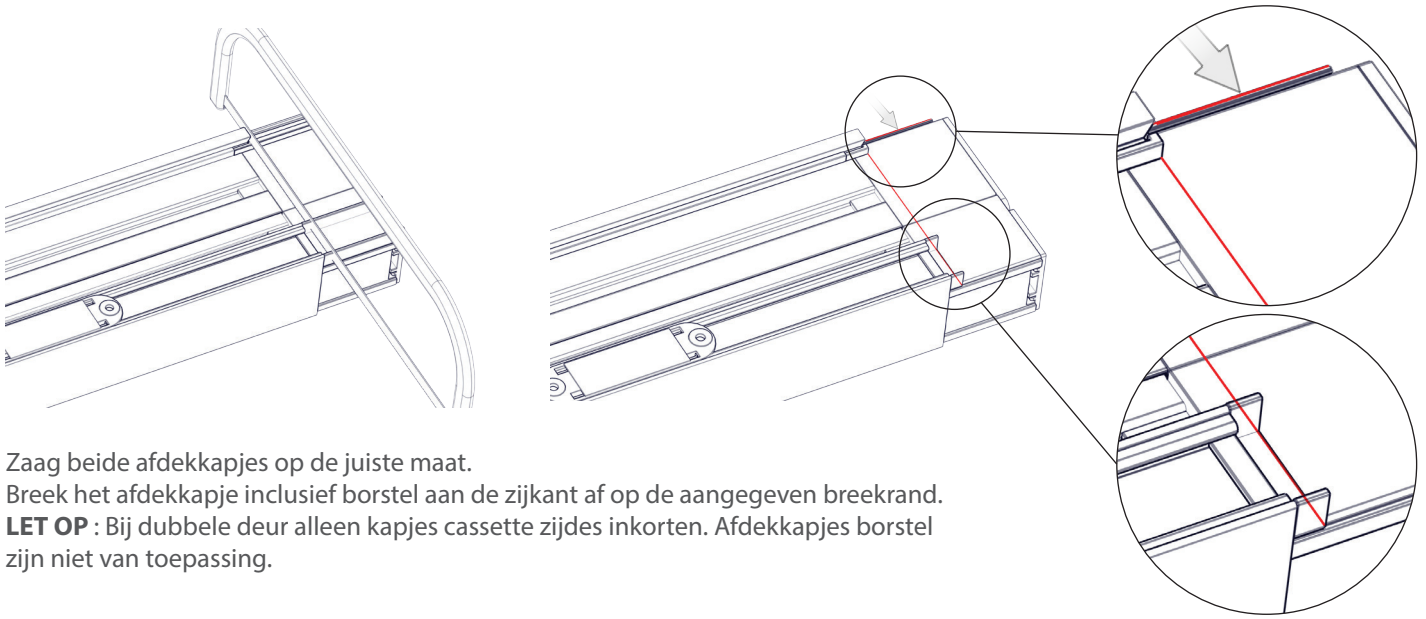


Monteer de los meegeleverde kapjes zoals op de tekening. Leg de plissé deur neer en teken het afdekkapje aan de bovenzijde af op de volgende afkortmaat: Afstand tussen boven- en ondergeleider - 4 mm (Zie punt 5).

Montagehandleiding Plissé hordeur "op de dag" (op het kozijn)

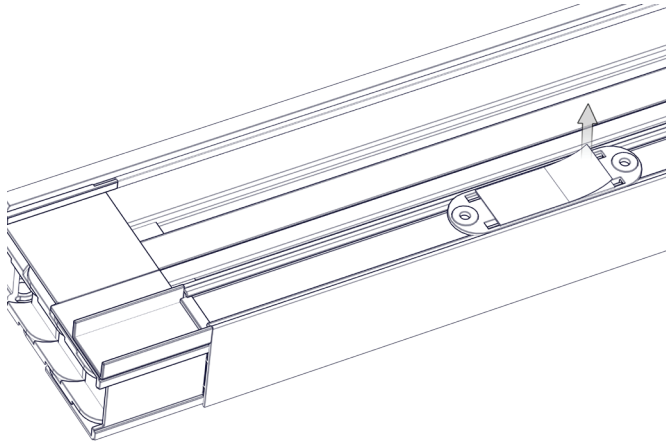
Assembled and Distributed by AVZ B.V. www.avz.nl

8.



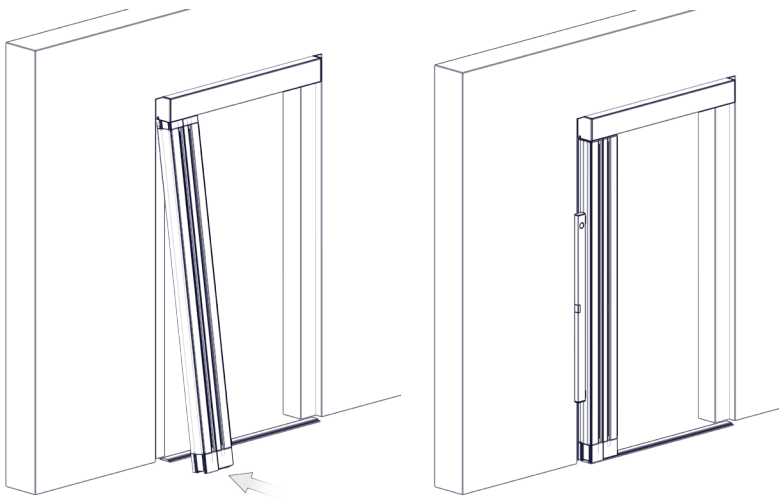
Zaag beide afdekkapjes op de juiste maat.
Breek het afdekkapje inclusief borstel aan de zijkant af op de aangegeven breekrand.
LET OP : Bij dubbele deur alleen kapjes cassette zijdes inkorten. Afdekkapjes borstel zijn niet van toepassing.

9.



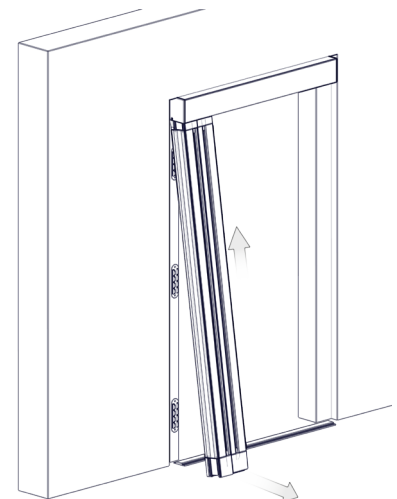
Verwijder de beschermfolie van de montageclips op de plissé hordeur.

10.



Plaats de plissé hordeur in de bovengeleider en duw de deur vervolgens tegen het kozijn (zorg dat dit verticaal gebeurt, maak eventueel gebruik van een waterpas). Bij dubbele deur zowel aan de linker als de rechter zijde.

11.

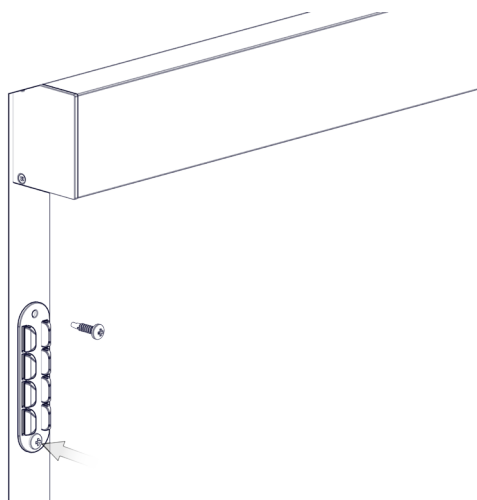


Schuif de plissé hordeur iets omhoog en verwijder de plissé hordeur door deze vanuit onder los te trekken.

Montagehandleiding Plissé hordeur "op de dag" (op het kozijn)

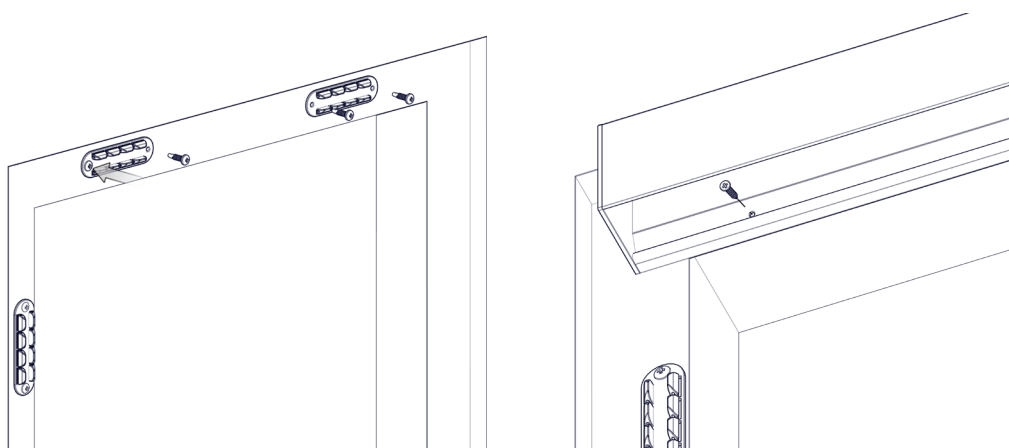
Assembled and Distributed by AVZ B.V. www.avz.nl

12.



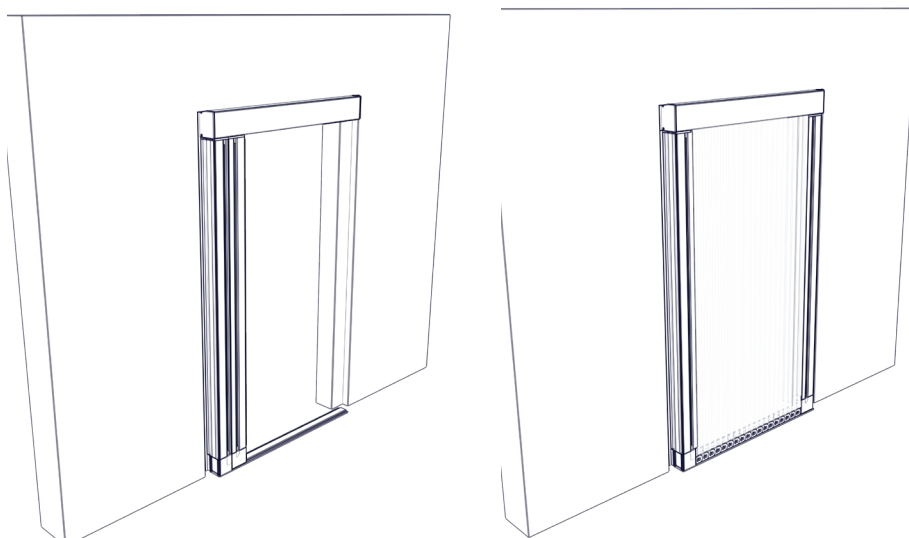
Indien gewenst kunnen de montageclips vast geschroefd worden.

13.



Verwijder de bovengeleider en schroef desgewenst de montageclips vast. De bovengeleider kan ook worden vastgeschroefd met zelftapper 2,9x16, om verschuiven van links naar rechts (vice versa) te voorkomen, situatie afhankelijk.

14.



Klik de plissé hordeur terug op de montageclips.