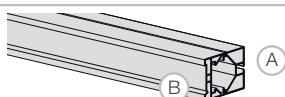
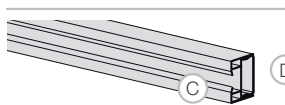


SPACY



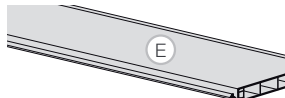
- FR A Accrochage / B Réception
- DE A Aufnahme- / B Befestigungsschiene
- NL A Ophangrail- / B Bevestigingsrail
- ES A fijación / B cierre
- IT A Aggancio / B Ricezione
- PT A Perfil de engate / B e de fecho
- EN A Fixing / B Reception section

x1



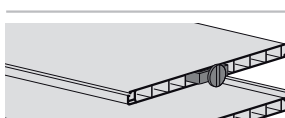
- FR C rail / D support
- DE C Führungsschiene / D Halterung
- NL C Geleidsrail / D Houder
- ES C guía / D soporte
- IT C guida di scorrimento / D supporto
- PT C guia / D suspensão
- EN C rail / D support

x1



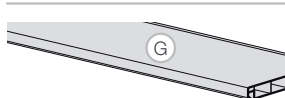
- FR Demi-lame 2 jons
- DE Halbblumelle 2 Lippen
- NL Half profiel 2 geleiders
- ES Media lámina reversible
- IT Semi-pannello 2 bordi
- PT Meia lâmina reversível
- EN Half-panel 2 leaves

x1



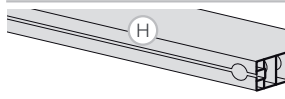
- FR Lame
- DE Lamelle
- NL Profiel
- ES Lámina
- IT Pannello
- PT Lámina
- EN Leaf

x2



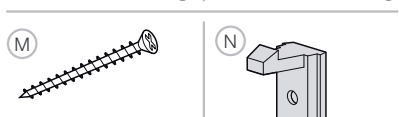
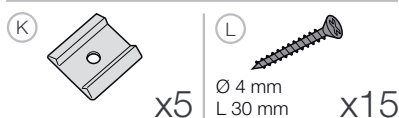
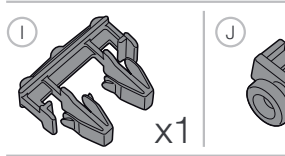
- FR Demi-lame 1 jonc
- DE Halbblumelle 1 Lippe
- NL Half profiel 1 geleider
- ES Media lámina fija
- IT Semi-pannello 1 bordo
- PT Meia lâmina fixa
- EN Half-panel 1 leaf

x1



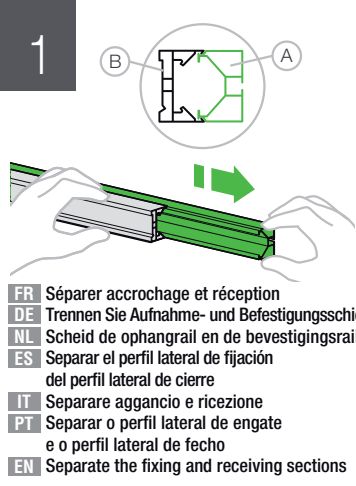
- FR Lame fermeture
- DE Schließprofil
- NL Sluitprofiel
- ES Lámina de cierre
- XX Pannello di chiusura
- XX Lámina de fecho
- XX Closing leaf

x1

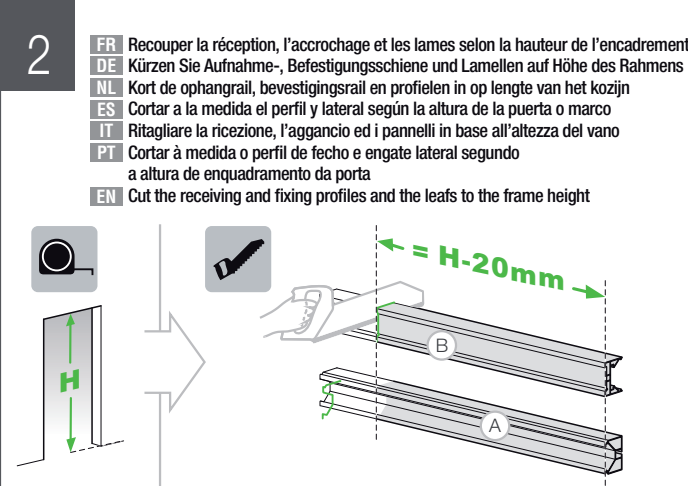


- FR Poignée
- DE Griff
- NL Greep / kruk
- ES Manetas / cerradura
- IT Maniglia
- PT Maçaneta
- EN Handle

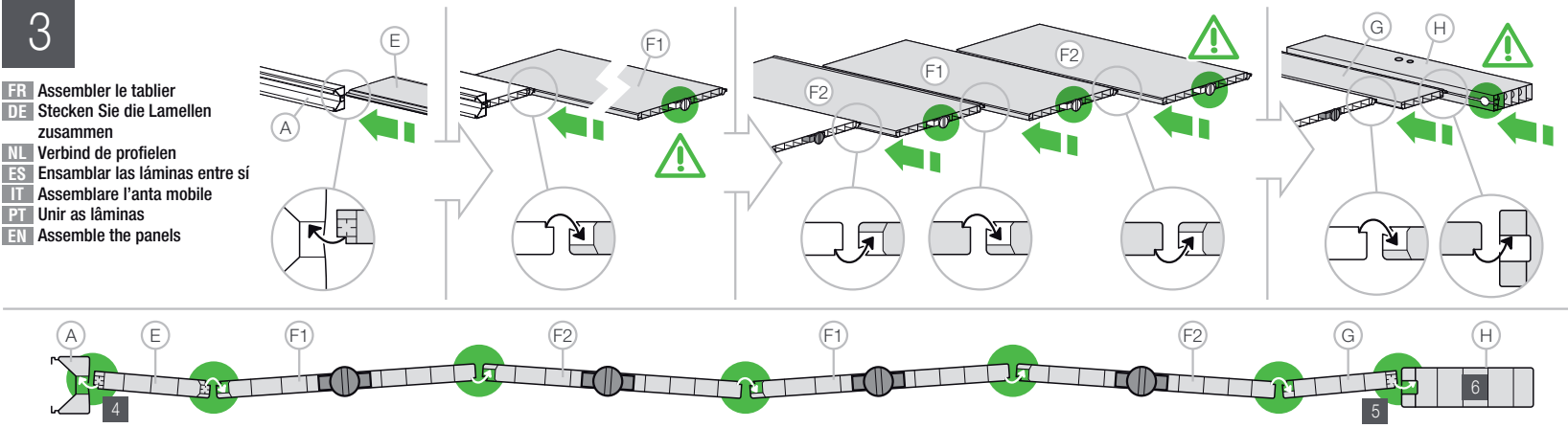
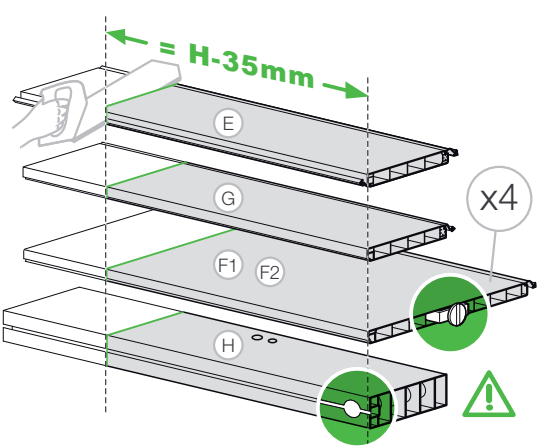
x2



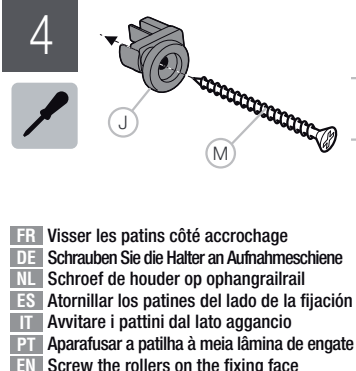
- FR Séparer accrochage et réception
- DE Trennen Sie Aufnahme- und Befestigungsschiene
- NL Scheid de ophangrail en de bevestigingsrail
- ES Separar el perfil lateral de fijación del perfil lateral de cierre
- IT Separare aggancio e ricezione
- PT Separar o perfil lateral de engate e o perfil lateral de fecho
- EN Separate the fixing and receiving sections



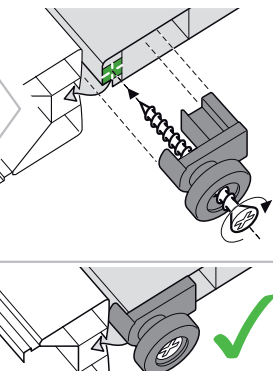
- FR Recouper la réception, l'accrochage et les lames selon la hauteur de l'encadrement
- DE Kürzen Sie Aufnahme-, Befestigungsschiene und Lamellen auf Höhe des Rahmens
- NL Kort de ophangrail, bevestigingsrail en profielen in op lengte van het kozijn
- ES Cortar a la medida el perfil y lateral según la altura de la puerta o marco
- IT Ritagliare la ricezione, l'aggancio ed i pannelli in base all'altezza del vano
- PT Cortar à medida o perfil de fecho e engate lateral segundo a altura de enquadramento da porta
- EN Cut the receiving and fixing profiles and the leaves to the frame height



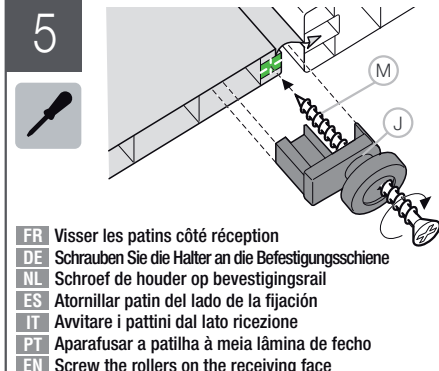
- FR Assembler le tablier
- DE Stecken Sie die Lamellen zusammen
- NL Verbind de profielen
- ES Ensamblar las láminas entre sí
- IT Assemblare l'anta mobile
- PT Unir as lâminas
- EN Assemble the panels



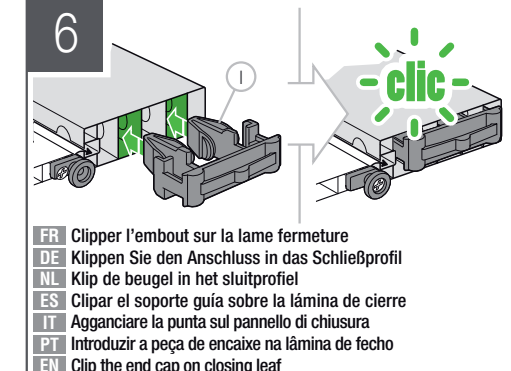
- FR Visser les patins côté accrochage
- DE Schrauben Sie die Halter an Aufnahmeschiene
- NL Schroef de houder op ophangrailrail
- ES Atornillar los patines del lado de la fijación
- IT Avvitare i pattini dal lato aggancio
- PT Aparafusar a patilha à meia lâmina de engate
- EN Screw the rollers on the fixing face



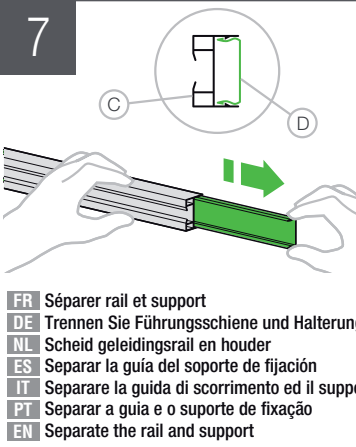
- FR Visser les patins côté réception
- DE Schrauben Sie die Halter an die Befestigungsschiene
- NL Schroef de houder op bevestigingsrail
- ES Atornillar patin del lado de la fijación
- IT Avvitare i pattini dal lato ricezione
- PT Aparafusar a patilha à meia lâmina de fecho
- EN Screw the rollers on the receiving face



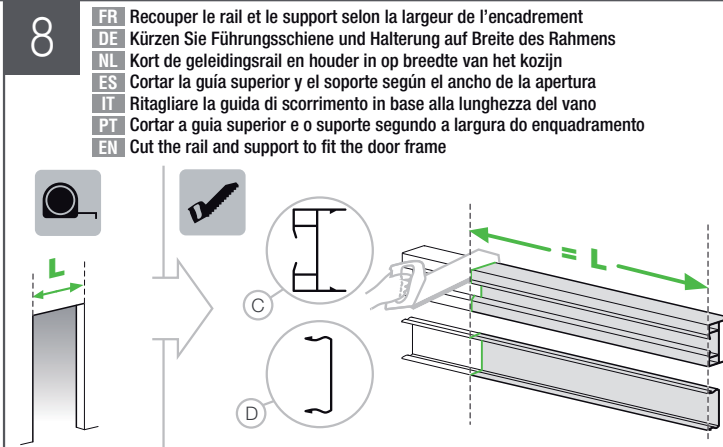
- FR Clipper l'embout sur la lame fermeture
- DE Klippen Sie den Anschluss in das Schließprofil
- NL Klip de beugel in het sluitprofiel
- ES Clipar el soporte guía sobre la lámina de cierre
- IT Agganciare la punta sul pannello di chiusura
- PT Introduzir a peça de encaixe na lâmina de fecho
- EN Clip the end cap on closing leaf



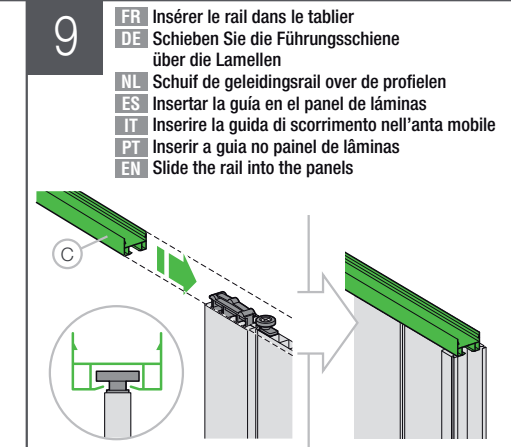
- FR Insérer le rail dans le tablier
- DE Schieben Sie die Führungsschiene über die Lamellen
- NL Schuif de geleidsrail over de profielen
- ES Insertar la guía en el panel de láminas
- IT Inserire la guida di scorrimento nell'anta mobile
- PT Inserir a guia no painel de lâminas
- EN Slide the rail into the panels



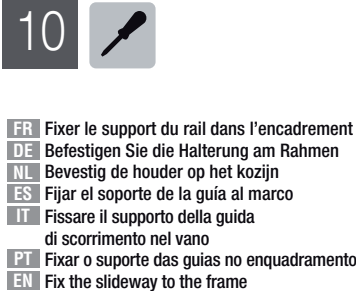
- FR Séparer rail et support
- DE Trennen Sie Führungsschiene und Halterung
- NL Scheid geleidsrail en houder
- ES Separar la guía del soporte de fijación
- IT Separare la guida di scorrimento ed il supporto
- PT Separar a guia e o suporte de fixação
- EN Separate the rail and support



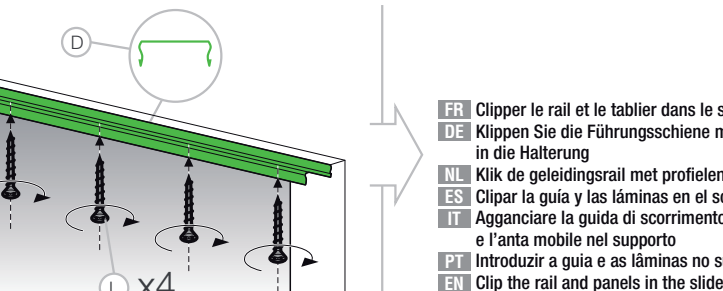
- FR Recouper le rail et le support selon la largeur de l'encadrement
- DE Kürzen Sie Führungsschiene und Halterung auf Breite des Rahmens
- NL Kort de geleidsrail en houder in op breedte van het kozijn
- ES Cortar la guía superior y el soporte según el ancho de la apertura
- IT Ritagliare la guida di scorrimento in base alla lunghezza del vano
- PT Cortar a guia superior e o suporte segundo a largura do enquadramento
- EN Cut the rail and support to fit the door frame



- FR Clipper le rail et le tablier dans le support
- DE Klippen Sie die Führungsschiene mit Lamellen in die Halterung
- NL Klik de geleidsrail met profielen in de houder
- ES Clipar la guía y las láminas en el soporte
- IT Agganciare la guida di scorrimento e l'anta mobile nel supporto
- PT Introduzir a guia e as lâminas no suporte
- EN Clip the rail and panels in the sliding guide



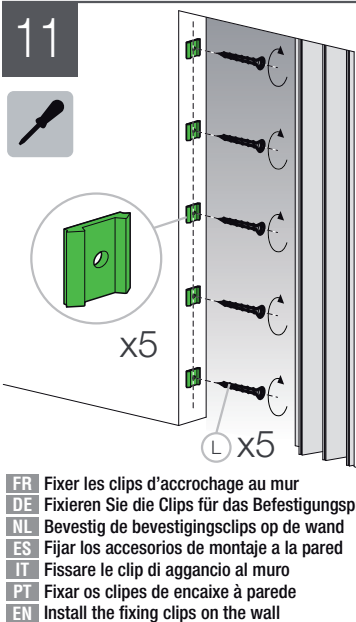
- FR Fixer le support du rail dans l'encadrement
- DE Befestigen Sie die Halterung am Rahmen
- NL Bevestig de houder op het kozijn
- ES Fijar el soporte de la guía al marco
- IT Fissare il supporto della guida al marco di scorrimento nel vano
- PT Fixar o suporte das guias no enquadramento
- EN Fix the sliding guide to the frame



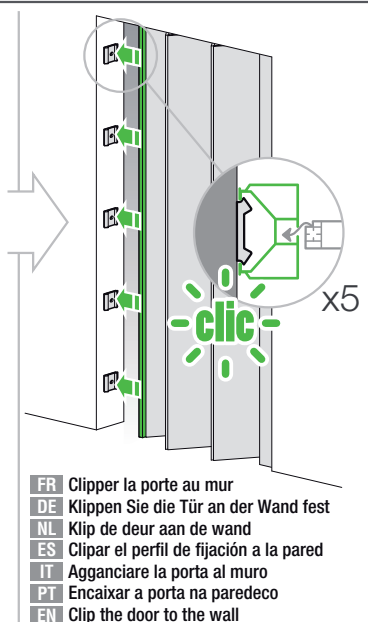
- FR Clipper la porte au mur
- DE Klippen Sie die Tür an der Wand fest
- NL Klip de deur aan de wand
- ES Clipar el perfil de fijación a la pared
- IT Agganciare la porta al muro
- PT Encaixar a porta no paredeco
- EN Clip the door to the wall



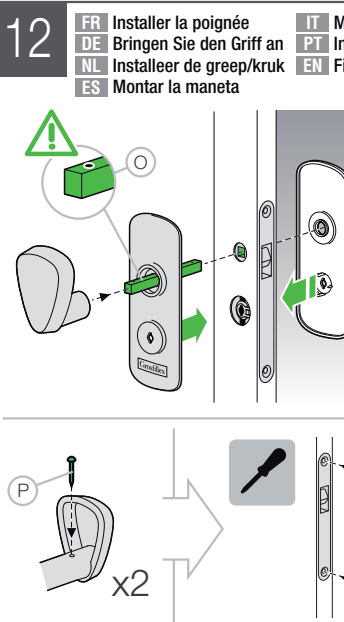
- FR Fixer le profil de réception au mur
- DE Befestigen Sie das Aufnahmeprofil an der Wand
- NL Bevestig het ophangprofiel aan de wand
- ES Fijar el perfil de cierre a la pared
- IT Fissare il profilato di ricezione al muro
- PT Fixar o perfil de fecho à parede
- EN Fix the receiving profile to the wall



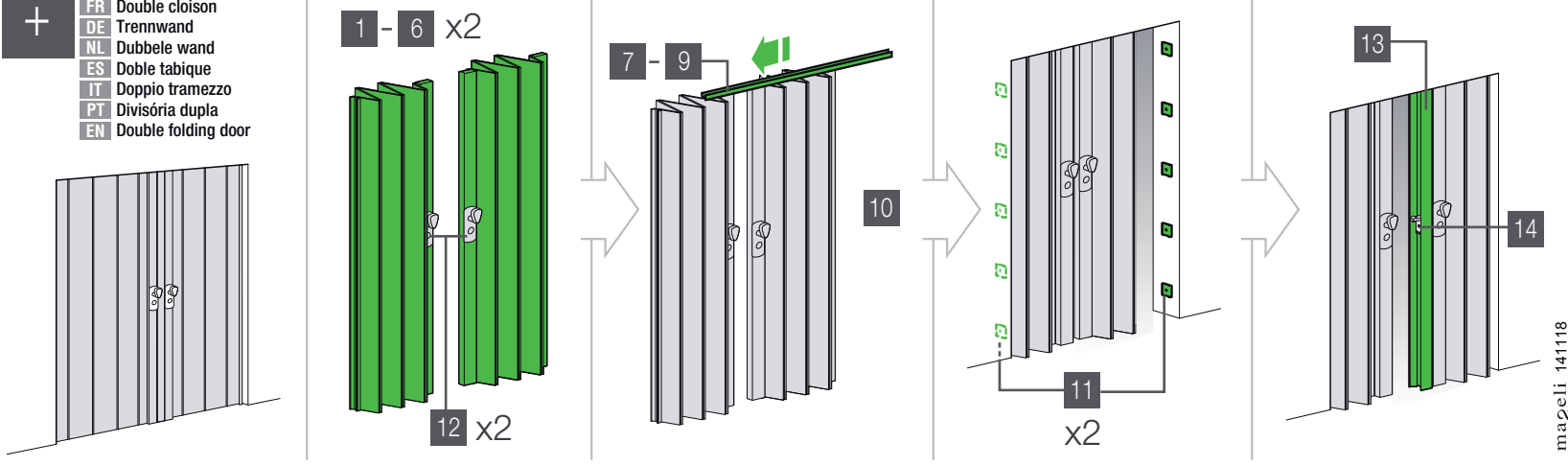
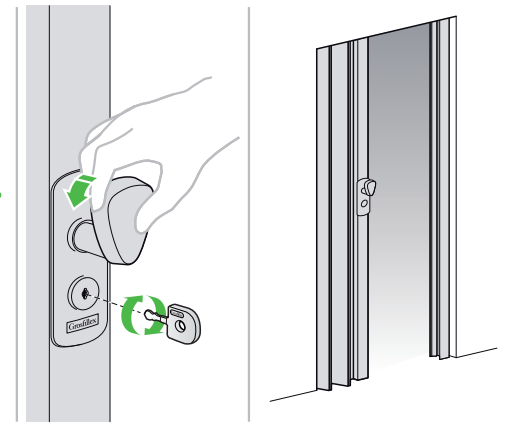
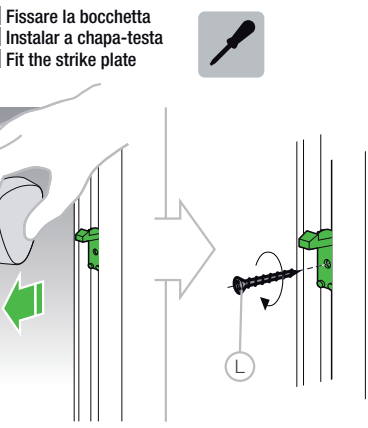
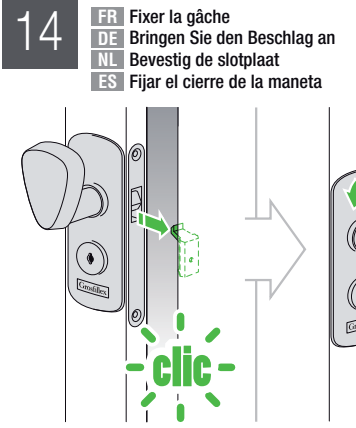
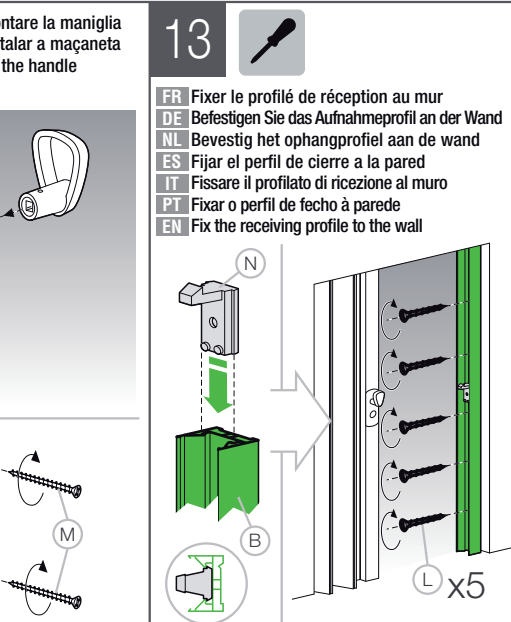
- FR Fixer les clips d'accrochage au mur
- DE Fixieren Sie die Clips für das Befestigungsprofil
- NL Bevestig de bevestigingsclips op de wand
- ES Fijar los accesorios de montaje a la pared
- IT Fissare le clip di aggancio al muro
- PT Fixar os cliques de encaixe à parede
- EN Install the fixing clips on the wall



- FR Installer la poignée
- DE Bringen Sie den Griff an
- NL Installeer de greep/kruk
- ES Montar la maneta
- IT Montare la maniglia
- PT Instalar a maçaneta
- EN Fit the handle



- FR Fixer la gâche
- DE Bringen Sie den Beschlag an
- NL Bevestig de slotplaat
- ES Fijar el cierre de la maneta
- IT Fissare la bocchetta
- PT Instalar a chapa-testa
- EN Fit the strike plate



- FR Double cloison
- DE Trennwand
- NL Dubbele wand
- ES Doble tabique
- IT Doppio tramezzo
- PT Divisória dupla
- EN Double folding door



Grosfillex Société par Actions Simplifiées
Capital de 408 000 Euros
RC Bourg-en-Bresse 759 201 106
Rue de Lac
CS60401 Arbenat
01117 Oyonnax Cedex - France

Réf.4099

mageli 141118