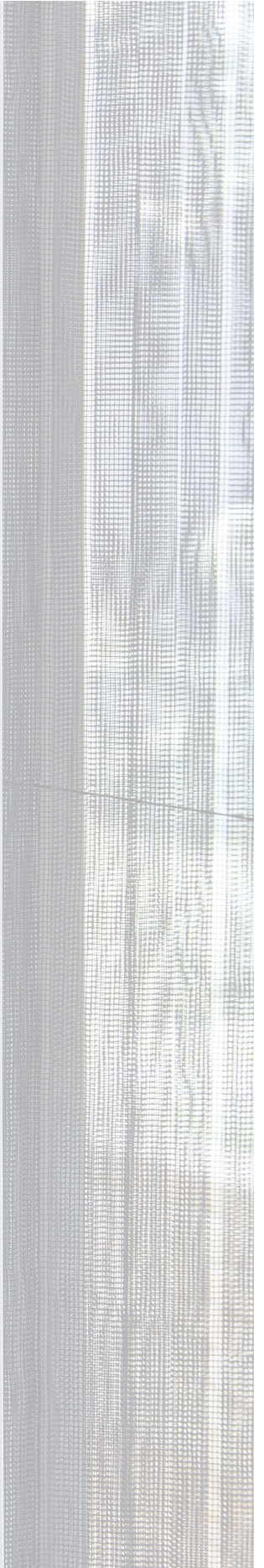


# TECHNISCHE INFORMATIE HORREN





## Montage tussen het kozijn

### Bestellen

**Breedte** = dagmaat kozijnbreedte

**Hoogte** = dagmaat kozijnhoogte

#### Aftrek die KeJe toepast

(bestelmaat t.o.v. productiemaat buitenkant profiel)

**Breedte:** - 0 mm

**Hoogte:** - 0 mm

Vanaf 1500 mm hoogte zal er een tussenstijl geplaatst worden in het product.

#### Houd rekening met de volgende zaken:

- > Zit er een lekdorpel/afwateringsneus of een rooster in de vleugel?

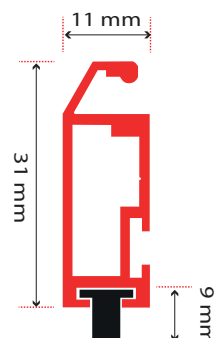
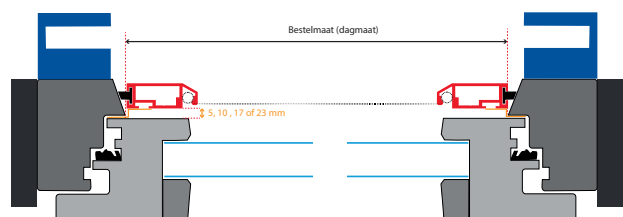
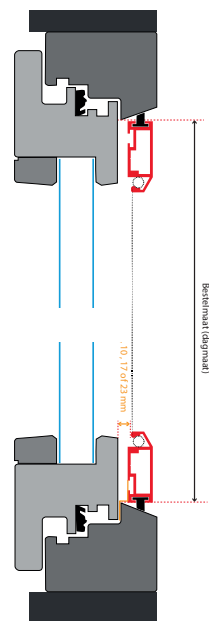
Houd hier rekening mee met de diepte van de klemmen.

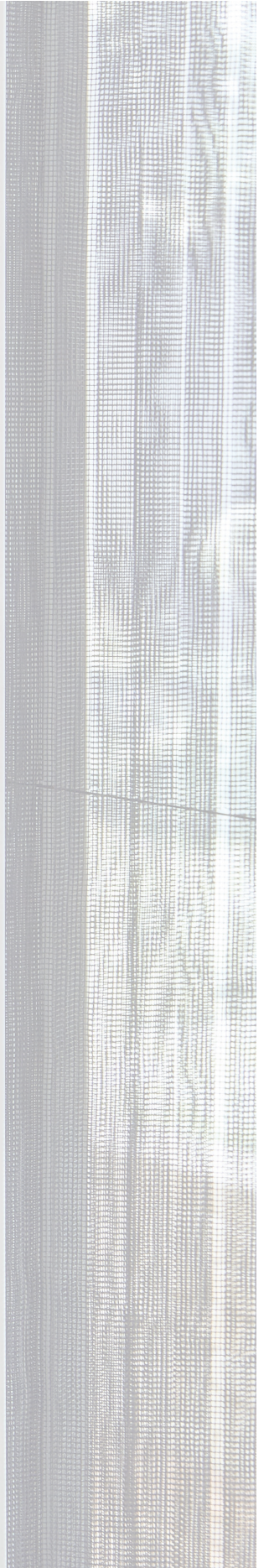
- > Is het kozijn voorzien van een 'opgedikte vleugel'?

Houd hier rekening mee met de diepte van de klemmen.

#### Alternatief

- > Inzethor met een dieper profiel
- > Klemhor aluminium kozijn





## Montage op het kozijn

### Bestellen

**Breedte** = dagmaat kozijnbreedte  
**Hoogte** = dagmaat kozijnhoogte

**Aftrek die KeJe toepast**  
 (bestelmaat t.o.v. productiemaat  
 buitenkant profiel)

**Breedte:** +26 mm  
**Hoogte:** +26 mm

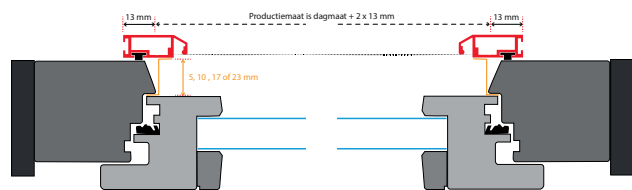
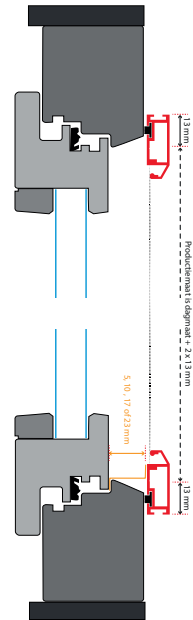
Vanaf 1500 mm hoogte zal er een  
 tussenstijl geplaatst worden in het  
 product.

**Let op A**  
 Er moet aan iedere zijde 13 mm  
 ruimte zijn op het kozijn gerekend  
 t.o.v. de dagmaat. Als er minder  
 ruimte is reken dit dan terug  
 zodat u de juiste bestelmaat heeft.

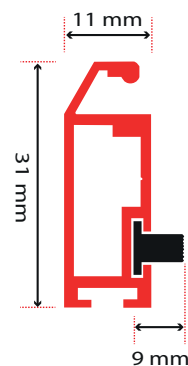
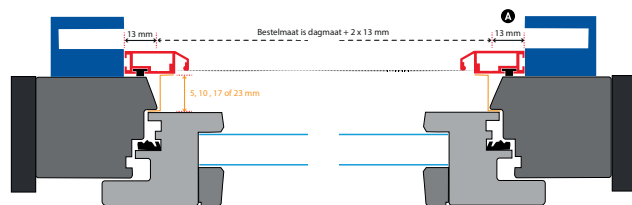
**Voorbeeld:** als er door toedoen van een  
 rolluik maar 8 mm ruimte is in plaats  
 van de benodigde 13 mm moet de  
 bestelmaat gecorrigeerd worden.  
 Bestel het product dan 5 mm kleiner  
 (13 mm – 8 mm). Als dit aan beide zijden  
 het geval is moet dit uiteraard 2 x 5 mm  
 kleiner worden besteld.

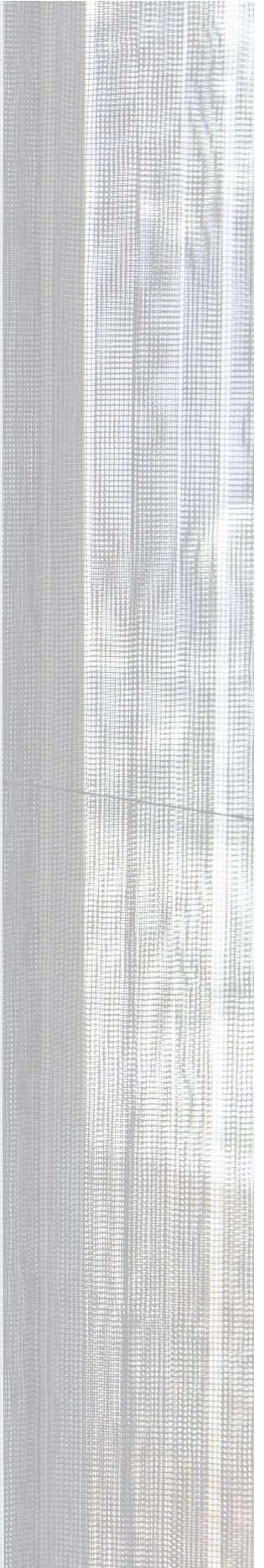
### Houd rekening met de volgende zaken:

- > Zit er een lekdorpel/afwateringsneus  
 of een rooster in de vleugel én steekt  
 dit uit t.o.v. het kozijn? Dit type klemhor  
 kan niet gemonteerd worden.
- > Is er rondom minder dan 13 mm ruimte  
 op het kozijn t.o.v. de dagmaat? Zie A



### Situatie met rolluikprofielen





## Montage tussen het kozijn

### Bestellen

Voor een kunststof kozijn:

**Breedte** = dagmaat kozijnbreedte

**Hoogte** = dagmaat kozijnhoogte

**Aftrek die KeJe toepast**

(bestelmaat t.o.v. productiemaat buitenkant profiel) exclusief flens

**Breedte:** - 5 mm

**Hoogte:** - 6 mm

Vanaf 1500 mm hoogte zal er een tussenstijl geplaatst worden in het product.

Voor een houten kozijn:

**Breedte** = dagmaat kozijnbreedte

**Hoogte** = dagmaat kozijnhoogte

**Aftrek die KeJe toepast**

(bestelmaat t.o.v. productiemaat buitenkant profiel) exclusief flens

**Breedte:** - 5 mm

**Hoogte:** - 11 mm

Vanaf 1500 mm hoogte zal er een tussenstijl geplaatst worden in het product.

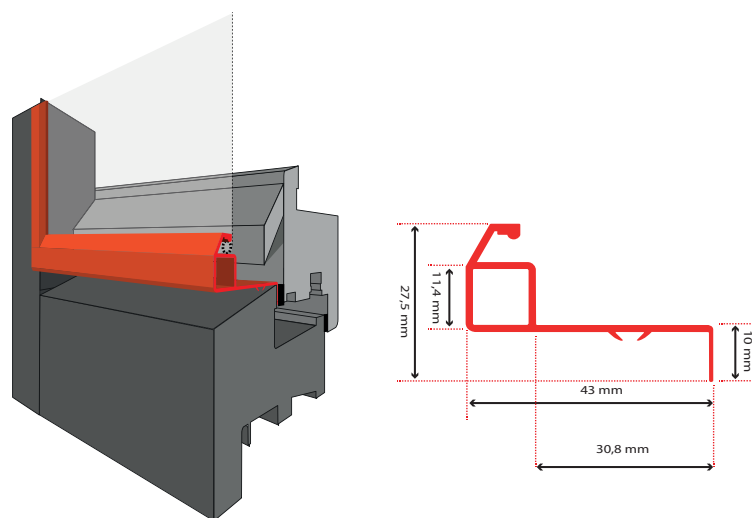
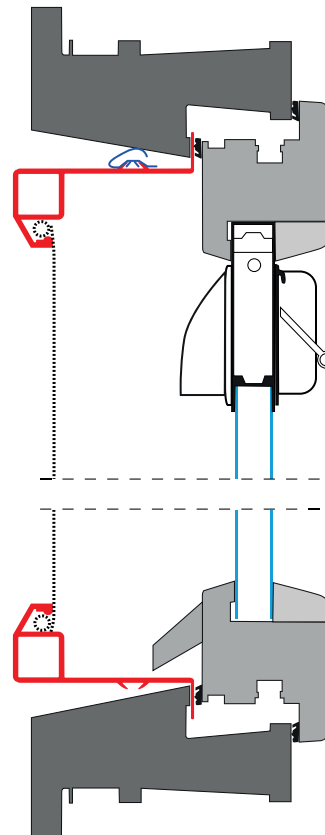
**Houd rekening met de volgende zaken:**

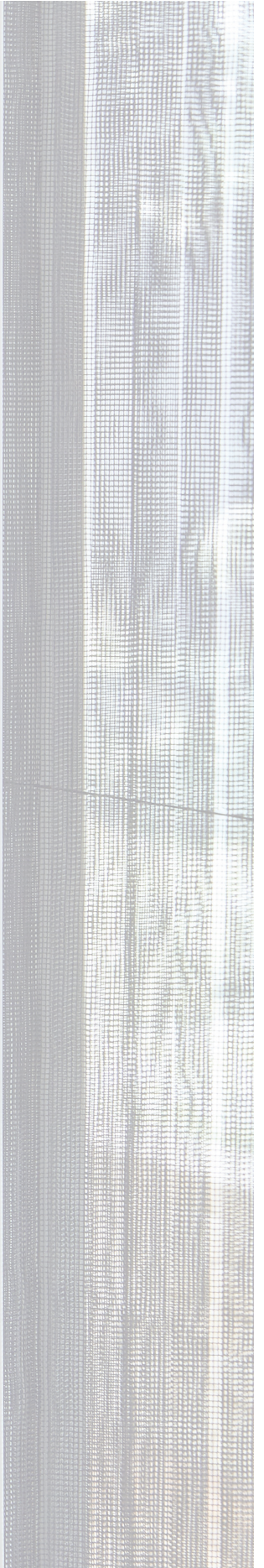
- > Zit er een lekdorpel/afwateringsneus of een rooster in de vleugel?

Houd hier rekening mee met de diepte van het profiel.  
Is het profiel te ondiep?

Kijk naar de mogelijkheden voor een 'op de dag' situatie.

- > Is de hor dieper dan het kozijn?  
Let op dat eventuele rolluiken nog bediend kunnen worden.







## Montage tussen het kozijn

## Bestellen

## Voor een kunststof kozijn:

Breedte = dagmaat kozijnbreedte

Hoogte = dagmaat kozijnhoogte

## Aftrek die KeJe toepast

(bestelmaat t.o.v. productiemaat  
buitenkant profiel) exclusief flens

Breedte: - 5 mm

Hoogte: - 6 mm

Vanaf 1500 mm hoogte zal er een  
tussenstijl geplaatst worden in het  
product.

## Voor een houten kozijn:

Breedte = dagmaat kozijnbreedte

Hoogte = dagmaat kozijnhoogte

## Aftrek die KeJe toepast

(bestelmaat t.o.v. productiemaat  
buitenkant profiel) exclusief flens

Breedte: - 5 mm

Hoogte: - 11 mm

Vanaf 1500 mm hoogte zal er een  
tussenstijl geplaatst worden in het  
product.

## Houd rekening met de volgende zaken:

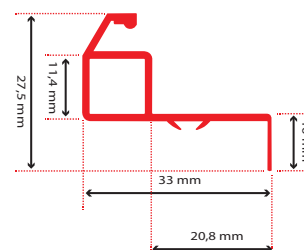
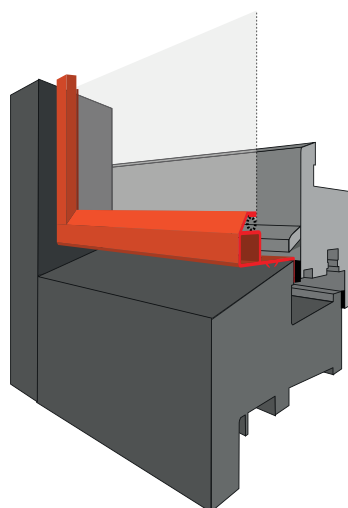
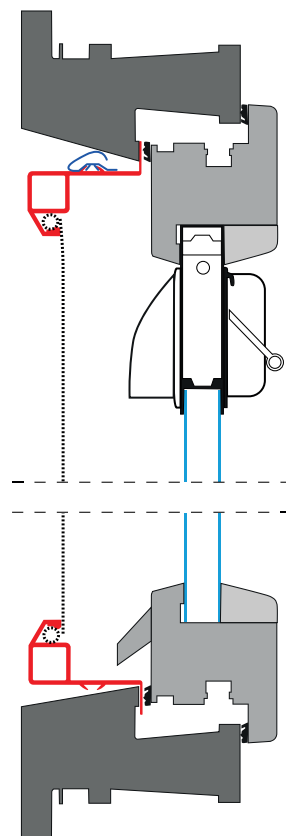
- > Zit er een lekdorpel/afwateringsneus  
of een rooster in de vleugel?

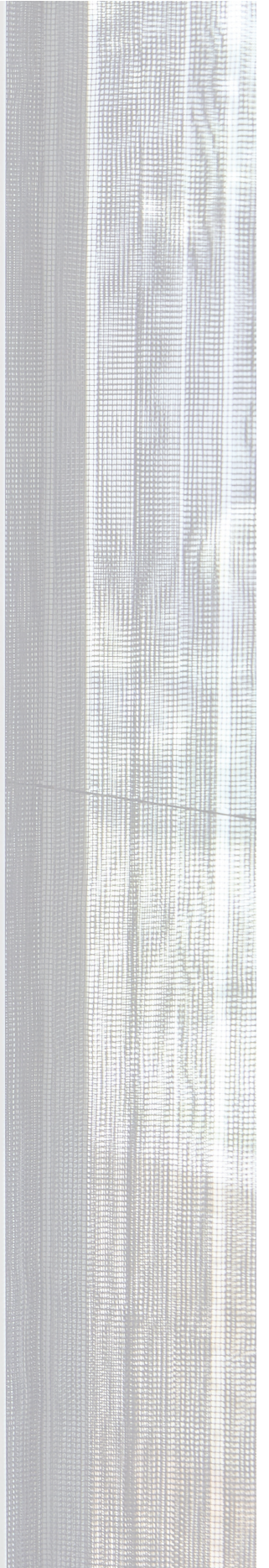
Houd hier rekening mee met de  
diepte van het profiel.

Is het profiel te ondiep?

Neem een Inzethor Type N 43mm.

- > Is de hor dieper dan het kozijn?  
Let op dat eventuele rolluiken nog  
bediend kunnen worden.





## Montage tussen het kozijn

## Bestellen

## Voor een kunststof kozijn:

Breedte = dagmaat kozijnbreedte

Hoogte = dagmaat kozijnhoogte

## Aftrek die KeJe toepast

(bestelmaat t.o.v. productiemaat buitenkant profiel) exclusief flens

Breedte: - 5 mm

Hoogte: - 6 mm

Vanaf 1500 mm hoogte zal er een tussenstijl geplaatst worden in het product.

## Voor een houten kozijn:

Breedte = dagmaat kozijnbreedte

Hoogte = dagmaat kozijnhoogte

## Aftrek die KeJe toepast

(bestelmaat t.o.v. productiemaat buitenkant profiel) exclusief flens

Breedte: - 5 mm

Hoogte: - 11 mm

Vanaf 1500 mm hoogte zal er een tussenstijl geplaatst worden in het product.

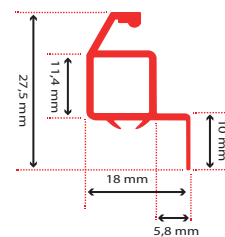
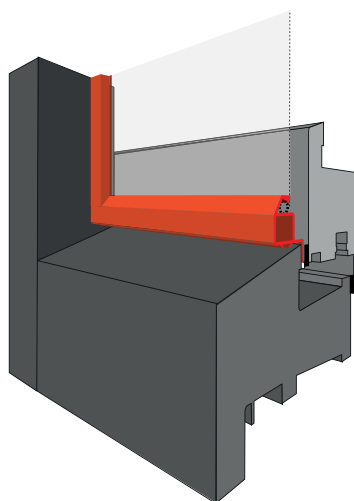
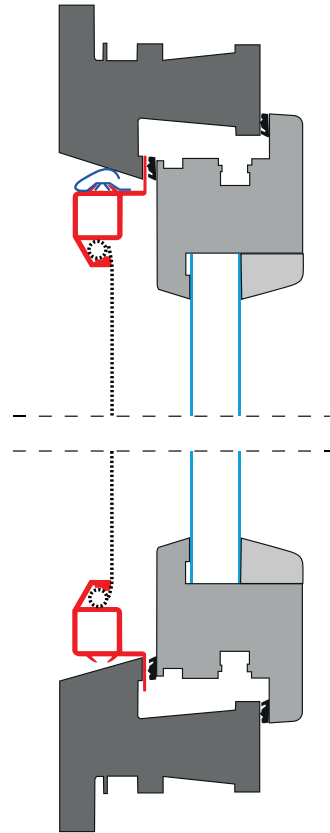
## Houd rekening met de volgende zaken:

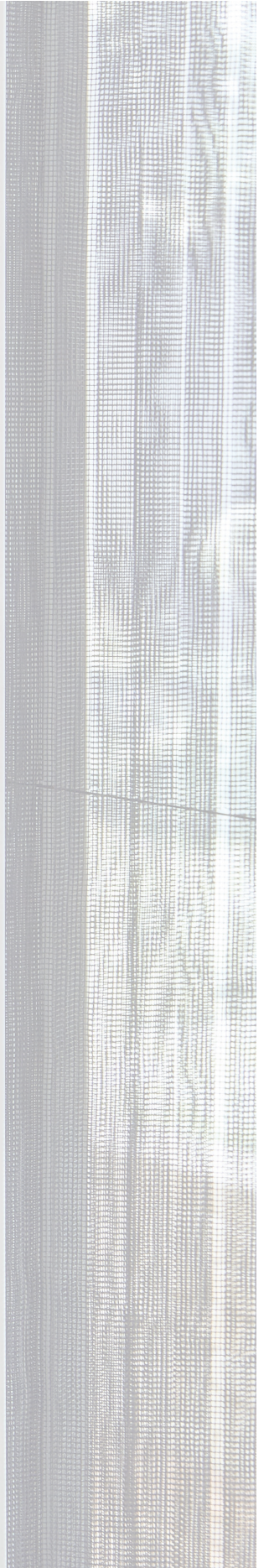
- > Zit er een lekdorpel/afwateringsneus of een rooster in de vleugel?

Houd hier rekening mee met de diepte van het profiel.

Is het profiel te ondiep?

Neem een Inzethor Type R 33mm of Type N 43 mm





# Splendid Plisséhordeur | met op de dag set

## Montage op het kozijn

### Bestellen

**Breedte** = buitenmaat breedte op de dag set

**Hoogte** = buitenmaat hoogte op de dag set

### Aftrek die Keje toepast

Op de dag set:

**Breedte:** - 0 mm

**Hoogte:** - 0 mm

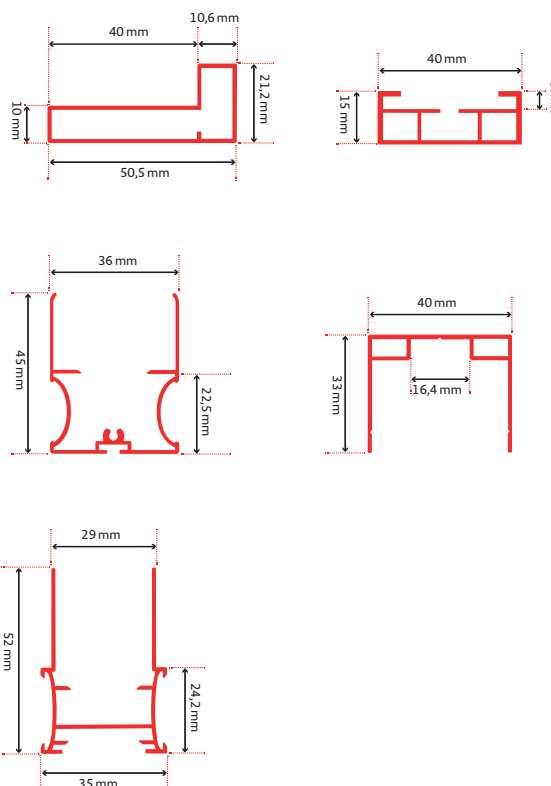
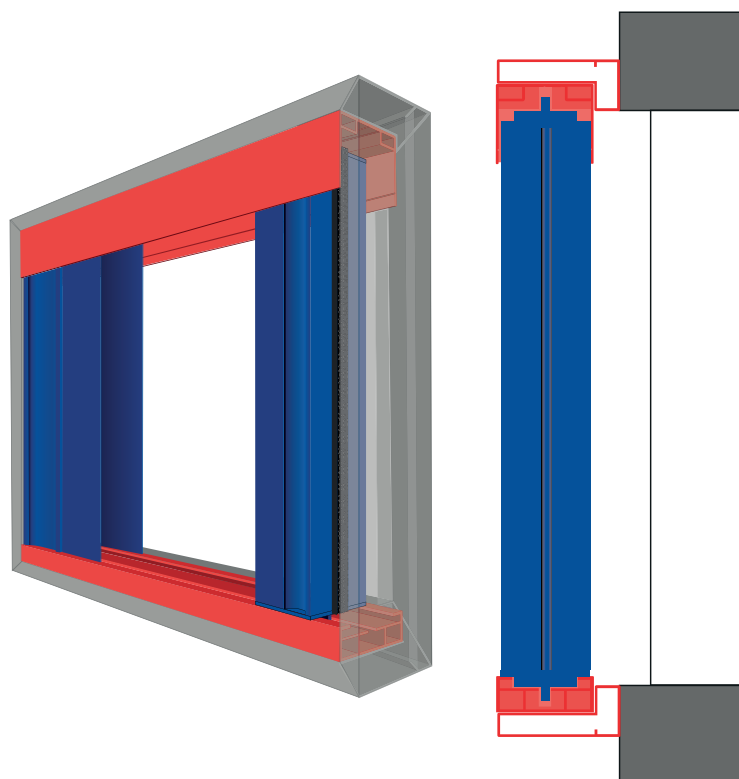
**Splendid Plisséhordeur t.o.v. op de dag set**

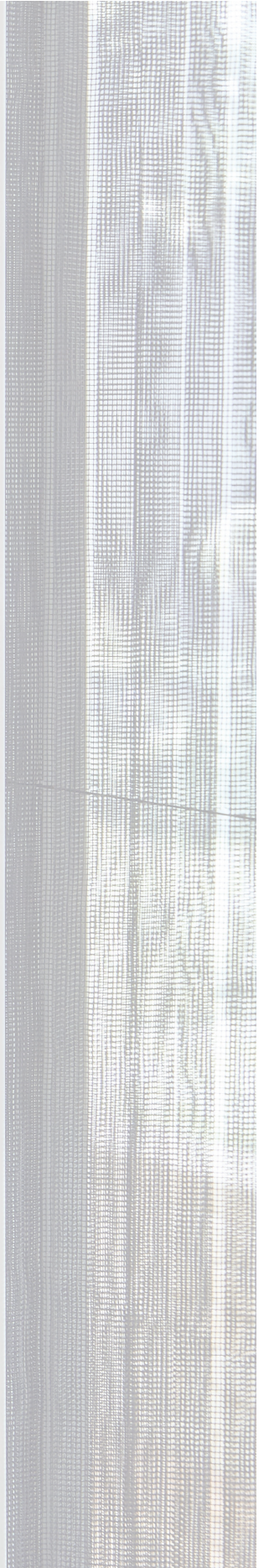
**Breedte:** - 0 mm

**Hoogte:** - 4 mm

### Houd rekening met de volgende zaken:

- > Zorg voor enige speling.  
Keje produceert dit product conform de bovenstaande aangegeven maten.





# Splendid Plisséhordeur | met vlakke of schuine ondergeleider

## Vlakke ondergeleider

### Bestellen

Voor een kunststof kozijn:

**Breedte** = dagmaat kozijnbreedte

**Hoogte** = dagmaat kozijnhoogte

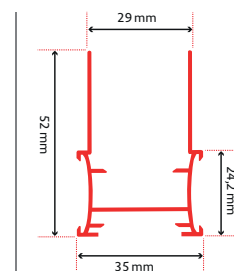
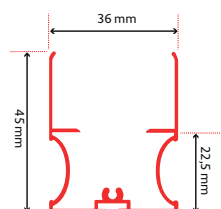
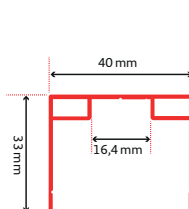
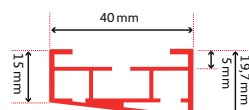
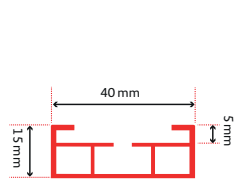
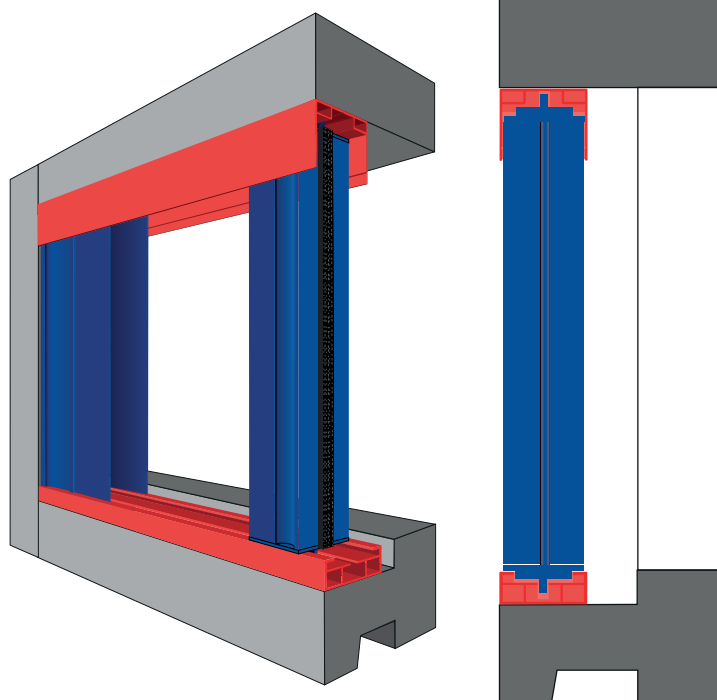
Aftrek die Keje toepast

**Breedte:** - 0 mm

**Hoogte:** - 2 mm

Houd rekening met de volgende zaken:

- > Zorg voor enige speling.  
Keje produceert dit product conform de bovenstaande aangegeven maten.



## Schuine ondergeleider

### Bestellen

Voor een kunststof kozijn:

**Breedte** = dagmaat kozijnbreedte

**Hoogte** = dagmaat kozijnhoogte  
(‘grootste’ maat)

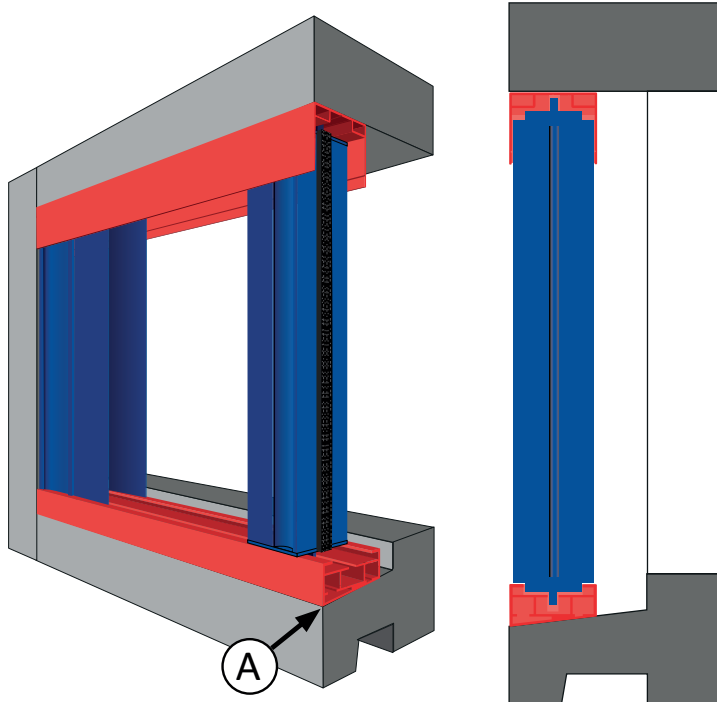
Aftrek die Keje toepast

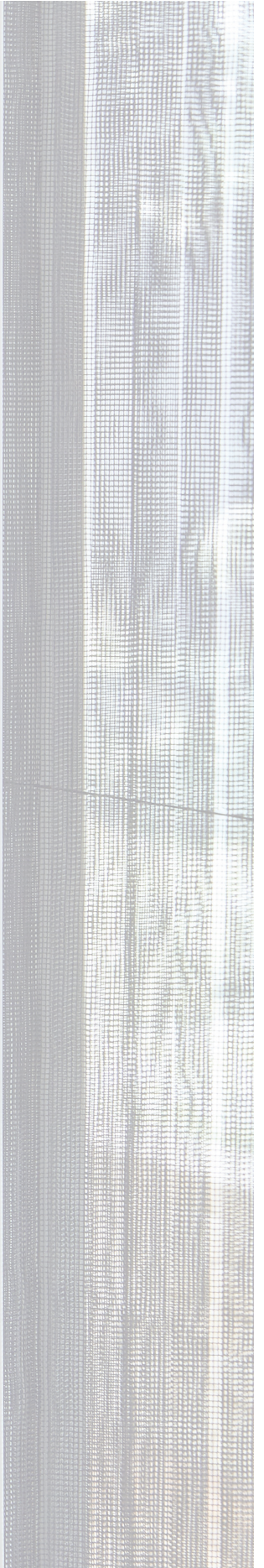
**Breedte:** - 0 mm

**Hoogte:** - 2 mm

Houd rekening met de volgende zaken:

- > Zorg voor enige speling.  
Keje produceert dit product conform de bovenstaande aangegeven maten.
- > Meet de ‘grootste’ dagopening van de schuine onderdorpel (zie A).









# TECHNISCHE INFORMATIE RAAMDECORATIE





## Bestellen

Dagmaat óf totale buitenwerkse maat

### Dagmaat

Dagmaat tussen de glaslaten indien rondom genoeg ruimte (raamkruk / rooster)

### Totale buitenwerkse maat

Buitenmaten frame

### Aftrek die Keje toepast

in beide gevallen:

**Breedte:** - 0 mm

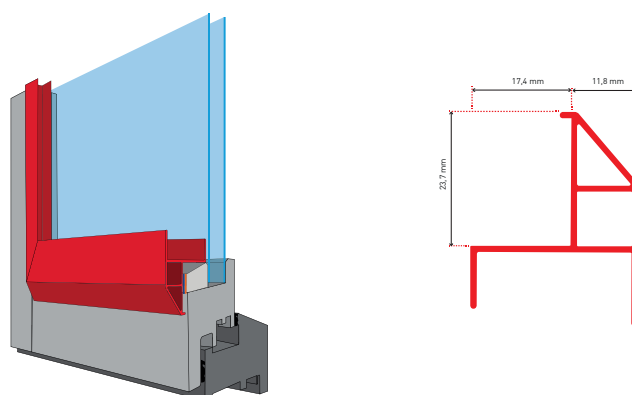
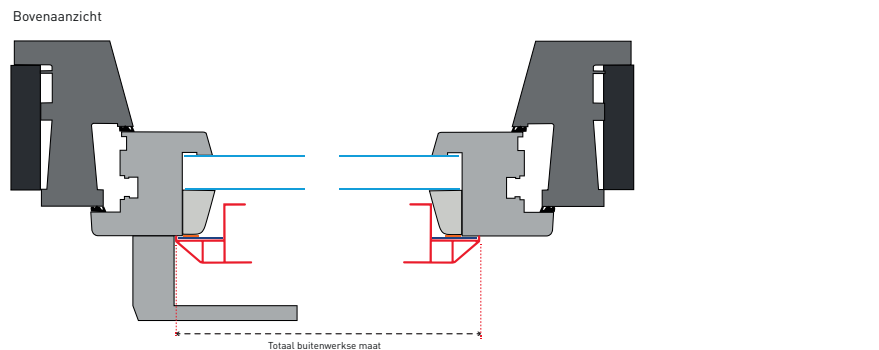
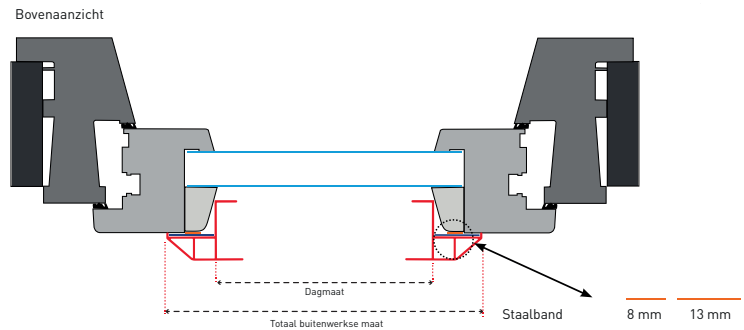
**Hoogte:** - 0 mm

### Let op

U dient zelf rekening te houden met eventuele speling

### Houd rekening met de volgende zaken

- > Betreft het een draaikiepraam waarbij de kruk (te) dicht op het glas zit? Houd hier dan rekening mee bij het inmeten (zie illustratie).
- > Betreft het een kozijn met een rooster? Houd hier dan rekening mee bij het inmeten.
- > Is het een ondiepe glaslat en komt het profiel op het glas? Neem dan ons 'triple' profiel (zie volgende blad).





## Triple profiel

### Bestellen

Dagmaat óf totale buitenwerkse maat

#### Dagmaat

Dagmaat tussen de glaslatten indien rondom genoeg ruimte (raamkruk / rooster)

#### Totale buitenwerkse maat

Buitenmaten frame

#### Aftrek die Keje toepast

in beide gevallen:

**Breedte:** - 0 mm

**Hoogte:** - 0 mm

#### Let op

U dient zelf rekening te houden met eventuele speling

#### Houd rekening met de volgende zaken

- > Betreft het een draaikiëpraam waarbij de kruk (te) dicht op het glas zit? Houd hier dan rekening mee bij het inmeten (zie illustratie).
- > Betreft het een kozijn met een rooster? Houd hier dan rekening mee bij het inmeten.
- > Indien het een draaikiëpraam betreft is het belangrijk te controleren of er genoeg ruimte is tussen het profiel en de kruk.

