

KPC®

WAREHOUSE



VEHÍCULOS DE ELEVACIÓN Y MOVIMIENTO DE CARGA
VÉHICULES DE LEVAGE ET DÉPLACEMENT DE CHARGES
VEÍCULOS DE ELEVAÇÃO E MOVIMENTAÇÃO DE CARGAS

TRANSPALETAS
ELÉCTRICAS
TRANSPALETTES
ÉLECTRIQUES
PORTA PALETES
ELÉTRICOS



CBD15W-LIX



CBD15W-LIX F



CBD15W



CBD15W-E



CBD18W



CBD20R-II (EPS)

APILADORES
ELÉCTRICOS
GERBEURS
ÉLECTRIQUES
STACKERS
ELÉTRICOS



CDD10R-ES



CDD15R-S



CDD10R-E



CDD15R-II/III



CDD15R-II/III



CDD20K



FD70T



FD40T



FD25T



FD30T



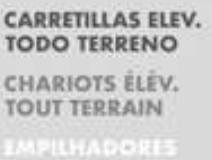
FD35T



FD40T



FD50T



FD25T-C2WD

CARRETTILLAS ELEV.
TODO TERRENO
CHARIOTS ÉLÉV.
TOUT TERRAIN
EMPILHADORES
TODO TERRENO



FD25T-C4WD



FD35T-C4WD



FB25



FB15/FB18

CARRETTILLAS ELEV.
ELÉCTRICAS
CHARIOTS ÉLÉV.
ÉLECTRIQUES
EMPILHADORES
ELÉTRICOS



FB30 / FB35



FB16S-M



FB16S / FB20S



FBR15 / FBR20

CARRETTILLAS
ELEVADORAS GLP
CHARIOTS
ÉLEVATEURS GLP
EMPILHADORES
GPL



FG25T



FG30T-FG35T

MINI
EXCAVADORAS
DIÉSEL
MINI PELLE DIESEL
MINI
EXCAVADORA
DIESEL



KT10S PRO



KT12S PRO

ÍNDICE TABLE DES MATIÈRES

INTRODUCCIÓN	5
INTRODUCTION	
INTRODUÇÃO	
CARRETILLAS ELEVADORAS DIÉSEL	6
CHARIOTS ÉLÉVATEURS DIESEL	
EMPILHADORES A DIESEL	
CARRETILLAS ELEVADORAS ELÉCTRICAS	16
CHARIOTS ÉLÉVATEURS ÉLECTRIQUES	
EMPILHADORES ELÉTRICOS	
CARRETILLAS ELEVADORAS GLP	28
CHARIOTS ÉLÉVATEURS GLP	
EMPILHADORES GLP	
CARRETILLAS ELEVADORAS TODO TERRENO	38
CHARIOTS ÉLÉVATEURS TOUT TERRAIN	
EMPILHADORES TODO TERRENO	
TRANSPALETAS ELÉCTRICAS	46
TRANSPALETES ÉLECTRIQUES	
PORTA PALETES ELÉTRICOS	
APILADORES ELÉCTRICOS	53
GERBEURS ÉLECTRIQUES	
STACKERS ELÉCTRICOS	
RECOGEPEDIDOS ELÉCTRICO	62
PRÉPARATEUR DE COMMANDES ÉLECTRIQUES	
PREPARADORES DE ENCOMENDAS ELÉTRICOS	
MINI-EXCAVADORAS DIÉSEL	65
MINI PELLAS DIESEL	
MINI ESCAVADORA DIESEL	
MANIPULADOR TELESCÓPICO	74
CHARIOT TÉLESCOPIQUE	
EMPILHADOR TELESCÓPICO	



INTRODUCCIÓN INTRODUCTION

VEHÍCULOS DE ELEVACIÓN Y MOVIMIENTO DE CARGA

Presentamos una completa flota que se ajusta a todo tipo de operaciones de intensidad baja a alta, en almacenes de diferentes alturas, con espacios estrechos y terrenos irregulares.

Son vehículos robustos pero ligeros, ergonómicos, de fácil conducción y de excelente estabilidad, que permiten trabajar con la máxima seguridad y rendimiento.

VÉHICULES AVEC DISPOSITIF DE LEVAGE ET DÉPLACEMENT DE CHARGES

Nous présentons une flotte complète qui s'ajuste à tout type d'opérations de faible à haute intensité, dans des entrepôts de hauteurs différentes, avec des espaces étroits et des terrains irréguliers.

Il s'agit de véhicules robustes mais légers, ergonomiques, faciles à conduire et avec une excellente stabilité qui permettent de travailler avec un maximum de sécurité et de rendement.

VEÍCULOS DE ELEVAÇÃO E MOVIMENTAÇÃO DE CARGAS

Apresentamos uma completa frota que vai ao encontro de todo o tipo de operações de intensidade baixa ou alta, em armazéns de diferentes alturas, com espaços estreitos e terrenos irregulares. São veículos robustos mas ligeiros, compactos e ergonómicos, de fácil condução e de excelente estabilidade, que permitem trabalhar com a máxima segurança e performance.



FD25T



DIÉSEL
DIESEL
SERIE M

FD30T/FD35T



FD45T



FD50T/FD70T



DIÉSEL
DIESEL
SERIE A

FD25T-LS



FD30T-LS



FD35T-LS



CARACTERÍSTICAS

- Mástil robusto con perfiles y guías de gran visibilidad.
- Rodillos grandes y rodillos laterales para soporte lateral.
- Puente delantero en una sola pieza de fundición.
- Flexibles hidráulicos de primera calidad, racores y tubos de acero fuerte.
- Cilindros hidráulicos con juntas de primera calidad.
- El cilindro principal de elevación incluye válvula de control de velocidad de descenso.
- Conexiones y caja de fusibles con aislante anti-humedad.



CARACTÉRISTIQUES

- Mât robuste avec des profils en I et guides en C, de grande visibilité.
- Roulements grands et roulements latéraux pour support latéral.
- Pont avant en une seule pièce en fonte.
- Flexibles hydrauliques de première qualité, raccords et tuyaux en acier résistant.
- Cylindres hydrauliques avec des joints de première qualité.
- Le cylindre principal de levage inclut la valve de contrôle de vitesse de descente.
- Connexions et boîtier de fusibles avec isolant anti-humidité.



CARACTERÍSTICAS

- Mastro robusto com perfis em L com guias em C, de grande visibilidade.
- Roletes grandes e roletes laterais para suporte lateral.
- Ponte dianteira em uma só peça de fundição.
- Hidráulicos flexíveis de primeira qualidade, acessórios e tubos de aço forte.
- Cilindros hidráulicos com juntas de primeira qualidade.
- O cilindro principal de elevação inclui válvula de control de velocidade de descida.
- Conexões e caixa de fusíveis com isolante anti-humidade.



- Panel de control con pantalla LCD.
- Monitor con sistema de diagnóstico integrado.
- Estructura del chasis mejorada.
- Estructura y agarraderas reforzadas.
- Peldaños grandes de fácil acceso.
- Asiento de seguridad ancho y con suspensión.
- Gran superficie de suelo, más espacio para el operario.
- La alfombra de goma elevada y el compartimento sintético reducen las vibraciones.



- Panneau de contrôle avec écran LCD.
- Écran avec système de diagnostic intégré.
- Structure du châssis améliorée.
- Structure et poignées renforcées.
- Grandes marches avec un accès facile.
- Siège de sécurité large et avec suspension.
- Sol avec une grande surface, plus d'espace pour l'opérateur.
- Le tapis en caoutchouc épais et le compartiment synthétique réduisent les vibrations.



- Painel de controlo com ecrã LCD.
- Monitor com sistema de diagnóstico integrado.
- Estrutura de chassis melhorada.
- Estrutura e alças reforçadas.
- Degraus grandes de fácil acesso.
- Assento de segurança largo e com suspensão.
- Grande superfície de piso, mais espaço para o operário.
- O tapete de borracha elevado e o compartimento sintético reduzem as vibrações.



- Rejilla trasera mejorada
- Dirección asistida.
- Transmisión hidráulica.

MOTORES

XINCHAI 3E22Y EURO V

- Potencia nominal: 44.8 kW / 2500 rpm
- Par nominal: 220 N.m / 1600 rpm

KUBOTA V2403 EURO V

- Potencia nominal: 43.2 kW / 2600 rpm
- Par nominal: 198 N.m / 1500 rpm

LS L4CRV EURO V

- Potencia nominal: 63 kW / 2300 rpm
- Par nominal: 2342 N.m / 1600 rpm

- Grille arrière améliorée.
- Direction assistée.
- Transmission hydraulique.

MOTEURS

XINCHAI 3E22Y EURO V

- Puissance nominale: 44.8 kW / 2500 rpm
- Couple nominal: 220 N.m / 1600 rpm

KUBOTA V2403 EURO V

- Puissance nominale: 43.2 kW / 2600 rpm
- Couple nominal: 198 N.m / 1500 rpm

LS L4CRV EURO V

- Puissance nominale: 63 kW / 2300 rpm
- Couple nominal: 2342 N.m / 1600 rpm

- Grade traseira melhorada.
- Direção assistida.
- Transmissão hidráulica.

MOTORES

XINCHAI 3E22Y EURO V

- Potência nominal: 44.8 kW / 2500 rpm
- Binário nominal: 220 N.m / 1600 rpm

KUBOTA V2403 EURO V

- Potência nominal: 43.2 kW / 2600 rpm
- Binário nominal: 198 N.m / 1500 rpm

LS L4CRV EURO V

- Potencia nominal: 63 kW / 2300 rpm
- Binário nominal: 2342 N.m / 1600 rpm



OPCIONES

- Cabina suspendida completamente aislada, acristalada con puertas a ambos lados.
- Limpia-parabrisas
- Aire acondicionado en cabina, con 3 niveles de refrigeración
- Calefacción en cabina

OPTIONS

- Cabine suspendue complètement isolée, vitrée, avec des portes des deux côtés.
- Essuie-glaces.
- Climatiseur dans la cabine, avec 3 niveaux de refroidissement.
- Chauffage dans la cabine.

OPÇÕES

- Cabine suspendida completamente isolada, vidrada com portas de ambos os lados.
- Limpa-para-brisas.
- Ar condicionado na cabine, com 3 níveis de refrigeração.
- Aquecimento na cabine.



MODELO MODÈLE		FD25T	FD30T	FD35T	FD45T	FD50T
GENERAL GÉNÉRAL GERAL						
Tipo Type Tipo		Diésel / Diesel	Diésel / Diesel	Diésel / Diesel	Diésel / Diesel	Diésel / Diesel
Capacidad carga Capacité de charge Capacidade de carga	Kg	2500	3000	3500	4500	5000
Centro carga Centre de charge Centro carga	mm	500	500	500	500	500
CARACTERÍSTICAS Y DIMENSIONES CARACTÉRISTIQUES ET DIMENSIONS CARACTERÍSTICAS E DIMENSÕES						
Máx. altura mástil Hauteur maximale du mât Máx. altura do mastro	mm	3000	3000	3000	4260	3000
Altura elevación Hauteur de levage Altura de elevação	mm	160	165	170	150	155
Dimensiones horquillas Dimensions fourches Dimensões garfos	mm	1070x122x40	1070x125x45	1070x125x50	1070x150x50	1070x150x55
Reg. horquillas Réglage fourches (Min./Max) Reg. garfos (Min/Máx)	mm	250-1040	250-1100	260-1100	300-1100	300-1380
Incl. mástil (ad./atrás) Incl. du mât (avant/arrière) Inc. mastro (adiante/atrás)	Deg	6°/12°	6°/12°	6°/12°	6°/12°	6°/12°
Mín. distancia al suelo Garde au sol min. Mín. distância ao solo	mm	125	140	140	186	175
Longitud (final horquillas) Longueur (extrémité des fourches) Comprimento (final garfos)	mm	2545	2685	2750	4280	3310
Ancho Largeur Largura	mm	1150	1210	1210	1490	1490
Mín. altura mástil Hauteur minimale du mât Min. altura de mastro	mm	2010	2075	2150	2250	2265
Máx. altura (con parrilla) Hauteur maximale de travail (avec tablier) Máx. altura (com grelha)	mm	3990	4100	4100	4260	4230
Altura techo protector Hauteur du toit de protection Altura teto protetor	mm	2145	2170	2170	2250	2265
Mín. radio giro Rayon min. de braquage Min. raio de viragem	mm	2250	2430	2450	2850	2960
PERFORMANCE PERFORMANCE PERFORMANCE						
Vel. Desplazamiento Vitesse de déplacement Vel. Deslocação	Km/h	18	17	17	24	25
Vel. Elevación Vitesse de levage (avec charge) Vel. Elevação	mm/s	510	410	330	530	515
Vel. Descenso Vitesse en descente (avec charge) Vel. Descida	mm/s	450	450	450	480	400
Máx. fuerza tracción Force de traction max. Máx. força tracção	KN	17/15	19/17	19/17	30/23	21/23
Máx. Cap. Subida Pente admissible max. Máx. Cap. Subida	%	20	15	15	22	18
Neumáticos delanteros Pneumatique avant Pneus dianteiros		7.00-12-12 PR	28×9-15-14 PR	28×9-15-14 PR	300-15-18 PR	300-15-18 PR
Neumáticos traseros Pneumatique arrière Pneus traseiros		6.00-9-10 PR	6.50-10-10 PR	6.50-10-10 PR	7.00-12-12 PR	7.00-12-12 PR
Huella delantera Voie avant Distância entre pneus dianteiros	mm	970	1000	1000	1190	1190
Huella trasera Voie arrière Distância entre pneus traseiros	mm	980	980	980	1130	1130
Distancia entre ejes Distance entre axes Distância entre eixos	mm	1600	1700	1700	2100	2100
Peso Poids Peso	Kg	3620	4310	4680	6500	6720
Distr. peso cargado eje del. Distribution de charge sur essieux (a/charge) avant Distrib. peso carregado eixo dianteiro	Kg	5260	6290	7030	9766	10320
Distr. peso cargado eje tras. Distribution de charge sur essieux (a/charge) arrière Distrib. peso carregado eixo traseiro	Kg	860	1020	1150	1234	1400
Distr. peso s/carga eje del. Distribution de charge sur essieux (s/charge) avant Distrib. peso s/carga eixo dianteiro	Kg	1630	1940	2110	2837	2960
Distr. peso s/carga eje tras. Distribution de charge sur essieux (s/charge) arrière Distrib. peso s/carga eixo traseiro	Kg	1990	2370	2570	3663	3760
POTENCIA Y TRANSMISIÓN PUISSANCE ET TRANSMISSION POTÊNCIA E TRANSMISSÃO						
Batería (Voltaje/Cap.) Batterie (Tension/Capacité) Bateria (Tensão/Cap.)	V/Ah	12/90	12/90	12/90	12/90	2x12/60
Modelo Motor Moteur Modèle Modelo de motor	Serie M	3E22Y EURO V	3E22Y EURO V	3E22Y EURO V	KUBOTA V3800 EURO V	KUBOTA V3800 EURO V
Potencia nominal Puissance nominale Potência nominal	kW/rpm	44.8/2600	44.8/2600	44.8/2600	54,6/2200	54,6/2200
Par nominal Couple nominal Binário nominal	N.m/rpm	220/1600	220/1600	220/1600	305.4/1500	305.4/1500
Nº Cilindros N° de cylindres N° Cilindros		3	3	3	4	4
Diámetro*Carrera Diamètre x course Diâmetro*Curso	mm	94x107	94x107	94x107	100x120	100x120
Cilindrada Cylindrée Cilindrada	L	2.230	2.230	2.230	3.769	3.769
Cap. dep. Combustible Cap. du réservoir de carburant Cap. Dep. Combustível	L	60	70	70	100	120
Transmisión Type de transmission Transmissão		Powershift	Powershift	Powershift	Powershift	Powershift
Velocidades (ad./atrás) Vitesses (avant/arrière) Velocidades (ad./trás)		1/1	1/1	1/1	2/1	2/1
Presión de funcionamiento Pression de fonctionnement Pressão de operação	Mpa	17.5	17.5	17.5	19	19

MODELO MODÈLE		FD70T	FD25T-LS	FD30T-LS	FD35T-LS
GENERAL GÉNÉRAL GERAL					
Tipo Type Tipo		Diésel / Diesel	Diésel / Diesel	Diésel / Diesel	Diésel / Diesel
Capacidad carga Capacité de charge Capacidade de carga	Kg	7000	2500	3000	3500
Centro carga Centre de charge Centro carga	mm	600	500	500	500
CARACTERÍSTICAS Y DIMENSIONES CARACTÉRISTIQUES ET DIMENSIONS CARACTERÍSTICAS E DIMENSÕES					
Máx. altura mástil Hauteur maximale du mât Máx. altura do mastro	mm	4425	3000	3000	3000
Altura elevación Hauteur de levage Altura de elevação	mm	155	160	165	170
Dimensiones horquillas Dimensions fourches Dimensões garfos	mm	1220x150x65	1070x122x40	1070x125x45	1070x125x50
Reg. horquillas Réglage fourches (Min./Max) Reg. garfos (Min/Máx)	mm	300-1380	250-1040	250-1100	260-1100
Incl. mástil (ad./atrás) Incl. du mât (avant/arrière) Inc. mastro (adiante/atrás)	Deg	10°/12°	6°/12°	6°/12°	6°/12°
Mín. distancia al suelo Garde au sol min. Mín. distância ao solo	mm	230	125	140	140
Longitud (final horquillas) Longueur (extrémité des fourches) Comprimento (final garfos)	mm	3610	2545	2685	2750
Ancho Largeur Largura	mm	2020	1150	1210	1210
Mín. altura mástil Hauteur minimale du mât Min. altura de mastro	mm	2625	2010	2075	2150
Máx. altura (con parrilla) Hauteur maximale de travail (avec tablier) Máx. altura (com grelha)	mm	3000	3990	4100	4100
Altura techo protector Hauteur du toit de protection Altura teto protetor	mm	2450	2145	2170	2170
Mín. radio giro Rayon min. de braquage Min. raio de viragem	mm	1105	2250	2430	2450
PERFORMANCE PERFORMANCE PERFORMANCE					
Vel. Desplazamiento Vitesse de déplacement Vel. Deslocação	Km/h	25	18	18	18
Vel. Elevación Vitesse de levage (avec charge) Vel. Elevação	mm/s	515	510	410	330
Vel. Descenso Vitesse en descente (avec charge) Vel. Descida	mm/s	400	450	450	450
Máx. fuerza tracción Force de traction max. Máx. força tração	KN	21/23	17/15	19/17	19/17
Máx. Cap. Subida Pente admissible max. Máx. Cap. Subida	%	18	25	25	25
Neumáticos delanteros Pneumatique avant Pneu dianteiros		8.25-15-14 PR	7.00-12-12 PR	28x9-15-14 PR	28x9-15-14 PR
Neumáticos traseros Pneumatique arrière Pneu traseiros		8.25-15-14 PR	6.00-9-10 PR	6.50-10-10 PR	6.50-10-10 PR
Huella delantera Voie avant Distância entre pneus dianteiros	mm	1489	970	1000	1000
Huella trasera Voie arrière Distância entre pneus traseiros	mm	1700	980	980	980
Distancia entre ejes Distance entre axes Distância entre eixos	mm	2300	1600	1700	1700
Peso Poids Peso	Kg	8360	3620	4310	4680
Distr. peso cargado eje del. Distribution de charge sur essieux (a/charge) avant Distrib. peso carregado eixo dianteiro	Kg	12090	5260	6290	7030
Distr. peso cargado eje tras. Distribution de charge sur essieux (a/charge) arrière Distrib. peso carregado eixo traseiro	Kg	1270	860	1020	1150
Distr. peso s/carga eje del. Distribution de charge sur essieux (s/charge) avant Distrib. peso s/carga eixo dianteiro	Kg	3840	1630	1940	2110
Distr. peso s/carga eje tras. Distribution de charge sur essieux (s/charge) arrière Distrib. peso s/carga eixo traseiro	Kg	4520	1990	2370	2570
POTENCIA Y TRANSMISIÓN PUISSANCE ET TRANSMISSION POTÊNCIA E TRANSMISSÃO					
Batería (Voltaje/Cap.) Batterie (Tension/Capacité) Bateria (Tensão/Cap.)	V/Ah	2x12/60	12/90	12/90	12/90
Modelo Motor Moteur Modèle Modelo de motor	Serie A	KUBOTA V3800 EURO V	LS L4CRV Euro V	LS L4CRV Euro V	LS L4CRV Euro V
Potencia nominal Puissance nominale Potência nominal	kVv/rpm	54,6/2200	63/2300	63/2300	63/2300
Par nominal Couple nominal Binário nominal	N.m/rpm	305.4/1500	2342/1600	2342/1600	2342/1600
Nº Cilindros Nº de cylindres Nº Cilindros		4	4	4	4
Diámetro*Carrera Diamètre x course Diâmetro*Curso	mm	100x120	88x103	88x103	88x103
Cilindrada Cylindrée Cilindrada	L	3.769	2.505	2.505	2.505
Cap. dep. Combustible Cap. du réservoir de carburant Cap. Dep. Combustível	L	120	60	70	70
Transmisión Type de transmission Transmissão		Powershift	Powershift	Powershift	Powershift
Velocidades (ad./atrás) Vitesses (avant/arrière) Velocidades (ad./trás)		2/1	1/1	1/1	1/1
Presión de funcionamiento Pression de fonctionnement Pressão de operação	Mpa	19	17.5	17.5	17.5

ESPECIFICACIONES DEL MÁSTIL | SPÉCIFICATIONS DU MÂT | ESPECIFICAÇÕES DO MASTRO
FD25T | FD30T | FD35T | FD45T | FD50T

TIPO TYPE TIPO	Modelo Modèle Modelo	Máx. Altura elevación Max. Hauteur de levage Máx. Altura de elevação	Altura total Hauteur totale Altura total														
			En bajada En descente Em descida					Extendida Étendue Estendida									
								Con respaldo Avec dossier Com encosto					Sin respaldo Sans dossier Sem encosto				
			2,5t	3t	3,5t	4t	5t	2,5t	3t	3,5t	4t	5t	2,5t	3t	3,5t	4t	5t
mm		mm					mm					mm					
2 - NIVEL - MÁSTIL VISION AMPLIA 2 - NIVEAU - VISION AMPLIFIÉE DU MÂT 2 - NIVEL - MASTRO VISÃO AMPLA	M200	2000	1510	1575	1650	1760	2265	2575	2640	2700	2820	3818	2990	3100	2880	3280	4225
	M250	2500	1760	1825	1900	2010	2415	3075	3140	3200	3320	4118	3490	3600	3380	3780	4525
	M300	3000	2010	2075	2150	2260	2515	3575	3640	3700	3820	4318	3990	4100	3880	4280	4725
	M330	3300	2160	2225	2300	2410	2640	3875	3940	4000	4120	4568	4290	4400	4180	4580	4975
	M350	3500	2260	2325	2400	2510	2815	4075	4140	4200	4320	4818	4490	4600	4380	4780	5225
	M370	3700	2360	2425	2500	2610	2940	4275	4340	4400	4520	5068	4690	4800	4580	4980	5475
	M400	4000	2560	2625	2700	2810	3065	4575	4640	4700	4820	5318	4990	5100	4880	5280	5725
	M425	4250	2685	2750	2825	2935	3190	4825	4890	4950	5070	5568	5240	5350	5130	5530	5975
	M450	4500	2810	2875	2950	3060	3315	5075	5140	5200	5320	5818	5490	5600	5380	5780	6225
	M500	5000	3060	3125	3200	3310	3615	5575	5640	5700	5820	6318	5990	6100	5880	6280	6725
	M550	5500	3360	3425	3500	3610	3865	6075	6140	6200	6320	6818	6490	6600	6380	6780	7225
M600	6000	3610	3675	3750	3860	4385	6575	6640	6700	6820	7328	6990	7100	6880	7280	7725	
2 - NIVEL - MÁSTIL VISION AMPLIA 2 - NIVEAU - VISION AMPLIFIÉE DU MÂT 2 - NIVEL - MASTRO VISÃO AMPLA	FM250	2500	1760	1825	1900	2010	2535	3090	3150	3180	3280	4128	3490	3600	3340	3780	4525
	FM300	3000	2010	2075	2150	2260	2635	3590	3650	3680	3780	4328	3990	4100	3840	4280	4725
	FM330	3300	2160	2225	2300	2410	2760	3890	3950	3980	4080	4578	4290	4400	4140	4580	4975
	FM350	3500	2260	2325	2400	2510	2935	4090	4150	4180	4280	4828	4490	4600	4340	4780	5225
	FM370	3700	2360	2425	2500	2610	3240	4290	4350	4380	4480	4748	4690	4800	4540	4980	5120
	FM400	4000	2560	2625	2700	2810	3385	4590	4650	4680	4780	5178	4990	5100	4840	5280	5575
3 - NIVEL - MÁSTIL VISION AMPLIA 3 - NIVEAU - VISION AMPLIFIÉE DU MÂT 3 - NIVEL - MASTRO VISÃO AMPLA	TFM435	4350	2010	2075	2150	2260	2436	4867	4950	4990	5100	5328	5340	5450	5160	5630	5725
	TFM450	4500	2060	2125	2200	2310	2502	5017	5100	5140	5250	5528	5490	5600	5310	5780	5925
	TFM480	4800	2160	2225	2300	2410	2535	5317	5400	5440	5550	5628	5790	5900	5610	6080	6025
	TFM500	5000	2260	2325	2400	2510	2635	5517	5600	5640	5750	5828	5990	6100	5810	6280	6225
	TFM540	5400	2385	2450	2525	2635	2760	5917	6000	6040	6150	6228	6390	6500	6210	6680	6625
	TFM600	6000	2610	2675	2750	2860	3000	6517	6600	6640	6750	6828	6990	7100	6810	7280	7225

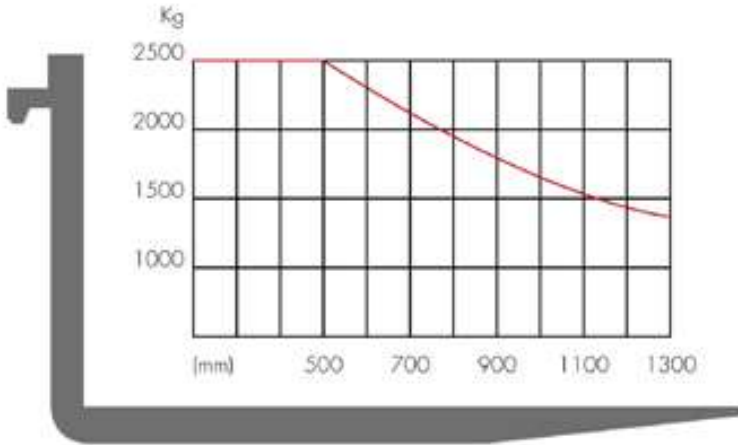
ESPECIFICACIONES DEL MÁSTIL | SPÉCIFICATIONS DU MÂT | ESPECIFICAÇÕES DO MASTRO

FD25T | FD30T | FD35T | FD45T | FD50T

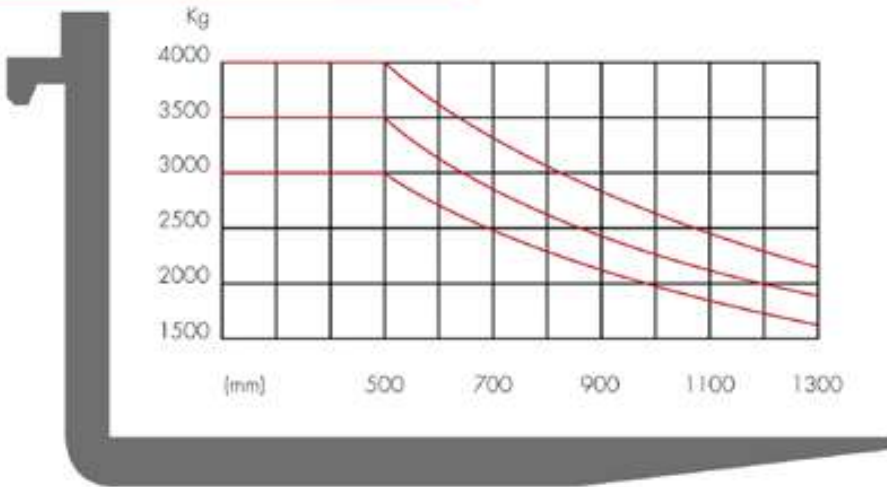
TIPO TYPE TIPO	Modelo Modèle Modelo	Elevación libre Levage libre Elevação livre										Ángulo de inclinación Angle d'inclinaison Ângulo de inclinação		Capacidad Capacité Capacidade								
		Sin respaldo Sans dossier Sem encosto					Con respaldo Avec dossier Com encosto							Neumático individual Pneu unique Pneu individual				Neumático doble Pneu double Pneu duplo				
		2,5t	3t	3,5t	4t	5t	2,5t	3t	3,5t	4t	5t	FWD	BWD	2,5t	3t	3,5t	4t	5t	2,5t	3t	3,5t	4t
		mm					mm					Deg	Deg	Kg	Kg	Kg	Kg	Kg	Kg	Kg	Kg	Kg
		mm					mm					Deg	Deg	Kg	Kg	Kg	Kg	Kg	Kg	Kg	Kg	Kg
2 - NIVEL - MÁSTIL VISIÓN AMPLIA 2 - NIVEAU - VISION AMPLIFIÉE DU MÂT 2 - NIVEL - MASTRO VISÃO AMPLA	M200	160	165	170	170	155	160	165	170	170	155	6	12	2500	3000	3500	4000	5000	-	-	-	-
	M250	160	165	170	170	155	160	165	170	170	155	6	12	2500	3000	3500	4000	5000	-	-	-	-
	M300	160	165	170	170	155	160	165	170	170	155	6	12	2500	3000	3500	4000	4950	-	-	-	-
	M330	160	165	170	170	155	160	165	170	170	155	6	12	2500	3000	3500	4000	4880	-	-	-	-
	M350	160	165	170	170	155	160	165	170	170	155	6	12	2500	3000	3500	4000	4800	-	-	-	-
	M370	160	165	170	170	155	160	165	170	170	155	6	6	2500	3000	3500	4000	4500	-	-	-	-
	M400	160	165	170	170	155	160	165	170	170	155	6	6	2500	3000	3300	3700	4200	-	-	3500	4000
	M425	160	165	170	170	155	160	165	170	170	155	6	6	2300	2850	3200	3400	3900	2500	3000	3500	3800
	M450	160	165	170	170	155	160	165	170	170	155	6	6	2100	2600	2900	3100	3600	2400	2800	3100	3500
	M500	160	165	170	170	155	160	165	170	170	155	3	6	1600	2100	2400	2600	2950	1900	2400	2750	3200
	M550	160	165	170	170	155	160	165	170	170	155	3	6	1200	1700	1800	2100	2300	1700	2200	2400	2600
M600	160	165	170	170		160	165	170	170		3	6	900	1300	1400	1600	5000	1400	2000	2200	2400	
2 - NIVEL - MÁSTIL VISIÓN AMPLIA 2 - NIVEAU - VISION AMPLIFIÉE DU MÂT 2 - NIVEL - MASTRO VISÃO AMPLA	FM250	1135	1145	1165	1230		735	685	750	910		6	12	2500	3000	3500	4000	5000	-	-	-	-
	FM300	1385	1395	1415	1480		985	935	1000	1160		6	12	2500	3000	3500	4000	5000	-	-	-	-
	FM330	1535	1540	1565	1620		1135	1085	1150	1310		6	12	2500	3000	3500	4000	5000	-	-	-	-
	FM350	1635	1645	1665	1730		1235	1185	1250	1410		6	12	2500	3000	3500	4000	4750	-	-	-	-
	FM370	1730	1740	1820	1820		1335	1285	1325	1510		6	6	2500	3000	3500	4000	4500	-	-	-	-
	FM400	1935	1940	2020	2030		1535	1485	1525	1710		6	6	2500	3000	3300	3700	4200	-	-	3500	4000
3 - NIVEL - MÁSTIL VISIÓN AMPLIA 3 - NIVEAU - VISION AMPLIFIÉE DU MÂT 3 - NIVEL - MASTRO VISÃO AMPLA	TFM435	1460	1460	1510	1510		990	925	1050	1160		6	6	2200	2800	3100	3300	4100	2400	2900	3350	3700
	TFM450	1510	1510	1560	1560		1040	975	1100	1210		6	6	2000	2500	2800	3000	3900	2300	2700	3000	3500
	TFM480	1610	1610	1660	1660		1140	1075	1200	1310		6	6	1700	2250	2500	2700	3800	2000	2450	2750	3200
	TFM500	1710	1710	1760	1760		1240	1175	1300	1410		6	6	1500	2100	2300	2500	3500	1800	2300	2600	3100
	TFM540	1835	1835	1885	1880		1365	1300	1425	1530		3	6	1200	1650	1800	2000	2850	1600	2100	2300	2500
	TFM600	2060	2060	2110	2110		1590	1525	1650	1760		3	6	800	1200	1300	1500	2300	1300	1900	2100	2300

DIAGRAMA DE CARGA | DIAGRAMME DE CHARGE | DIAGRAMA DE CARGA

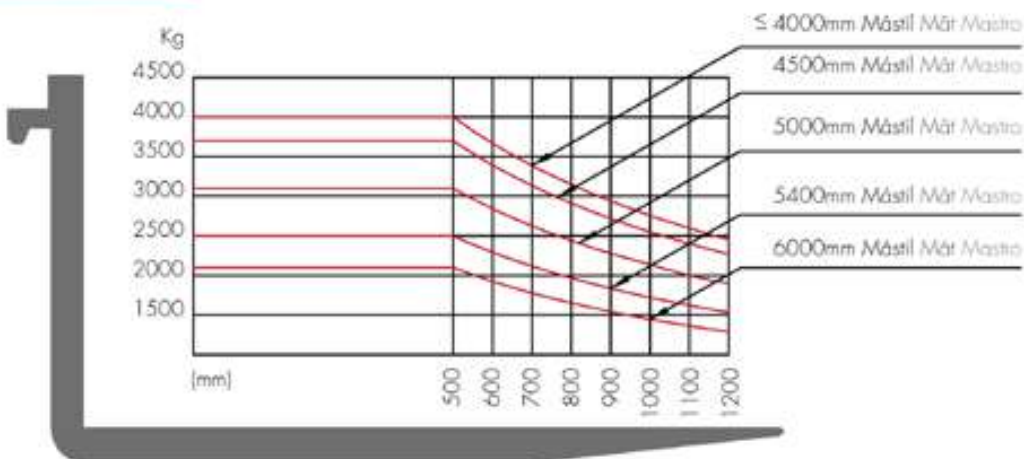
FD25T



FD30T | FD35T | FD45T

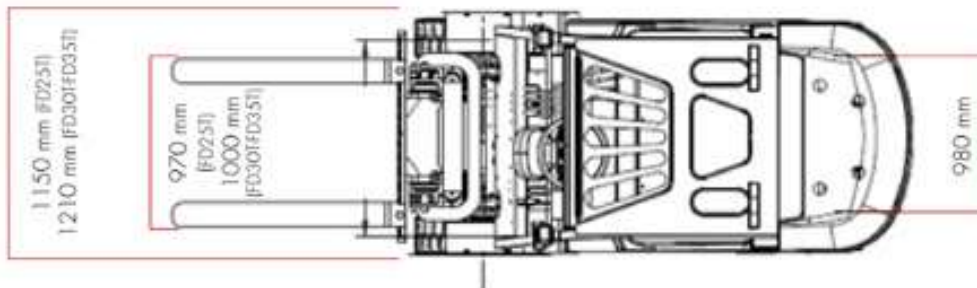
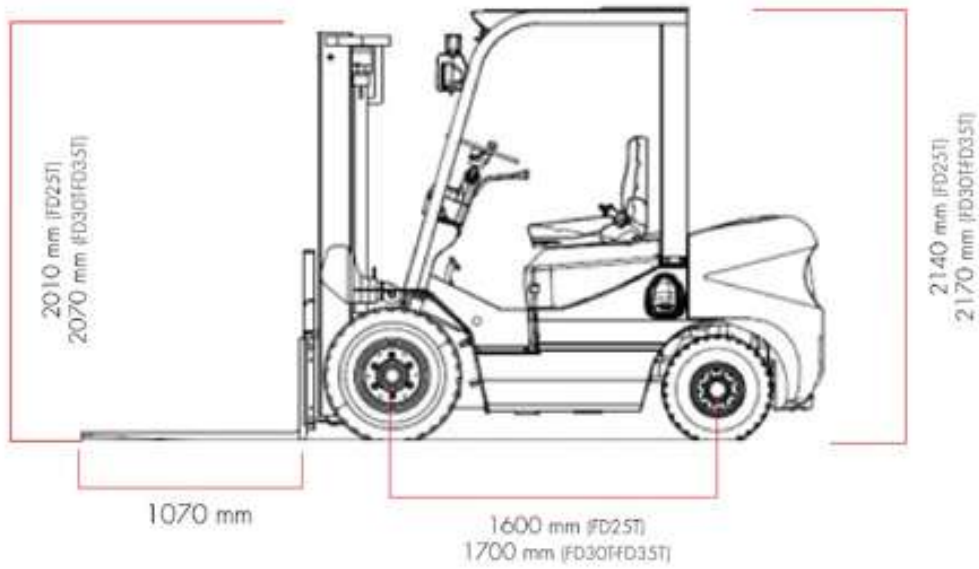


FD50T



DIMENSIONES | DIMENSIONS | DIMENSÕES

FG25T | FG30T | FG35T



FB15



× 4



FB25 | FB30



FB35



× 3



FB16S-M



FB16S



FB20S



CARACTERÍSTICAS

4 RUEDAS NEUMÁTICAS

- Compactas y versátiles.

3 RUEDAS MACIZAS

TRACCIÓN DELANTERA Y TRASERA

- Contrabalanceadas, muy maniobrables.

RETRÁCTILES

- Alto rendimiento con cargas pesadas.
- Reducido radio de giro.

CARACTÉRISTIQUES

4 ROUES PNEUMATIQUES

- Compactes et versatiles.

3 ROUES SOLIDES

TRACTION AVANT ET ARRIÈRE

- Contrebalancées, très manoeuvrables.

RÉTRACTABLES

- Haut rendement avec des charges lourdes.
- Rayon de braquage réduit.

CARACTERÍSTICAS

4 RODAS PNEUMÁTICAS

- Compactas e versáteis.

3 RODAS MACIÇAS

TRAÇÃO DIANTEIRA E TRASEIRA

- Contrabalanceadas, muito facilmente manobráveis.

RETRÁTEIS

- Alto rendimento com cargas pesadas.
- Reduzido raio de viragem.



- Techo protector con estructura de perfil especial de alta resistencia.
- Amplio espacio para el operador.
- Transmisión y eje integrados de estructura compacta. Reduce el nivel sonoro en 3dB.
- Batería ubicada en la parte inferior de la carretilla con placa protectora. Aporta estabilidad y protege los tubos hidráulicos y eléctricos.
- Controlador ZAPI ACE2 (ITALY) de nueva generación, más estable y duradero.
- Asiento del conductor con sistema flotante (protector superior flotante con amortiguador de caucho).

- Toit de protection avec une structure de haute résistance.
- Espace large pour l'opérateur.
- Transmission et axes intégrés de structure compacte. Cela réduit le niveau sonore à 3dB.
- Batterie située dans la partie inférieure du chariot avec une plaque de protection. Elle apporte la stabilité et protège les tuyaux hydrauliques et électriques.
- Contrôleur ZAPI ACE2 (ITALY) de nouvelle génération, plus stable et durable.
- Siège du conducteur avec système flottant (protection supérieure flottante avec amortisseur en caoutchouc).

- Teto protetor com estrutura de perfil especial de alta resistência.
- Amplo espaço para o operador.
- Transmissão e eixo integrado de estrutura compacta. Reduz o nível de som em 3 dB.
- Bateria localizada na parte inferior do empilhador com placa protetora. Proporciona estabilidade e protege os tubos hidráulicos e elétricos.
- Controlador ZAPI ACE2 (ITALY) de nova geração, mais estável e duradouro.
- Assento do condutor com sistema flutuante (protector superior flutuante com amortecedor de borracha).



- Placas laterales de acero.
- Controlador de diseño horizontal en el contrapeso, protegido del polvo y del agua.
- Sistema eléctrico de fácil mantenimiento.
- Motor de bomba tipo L.
- Mástil robusto con perfiles en I con guías en C, de gran visibilidad.
- Rodillos grandes y rodillos laterales para más soporte lateral.
- Flexibles hidráulicos de primera calidad, posicionados detrás de los raíles.

- Plaques latérales en acier.
- Contrôleur de design horizontal dans le contrepoids, protégé de la poussière et de l'eau.
- Système électrique de maintenance facile.
- Moteur avec pompe type L.
- Mât robuste avec des profils ab I, avec des guides en C, de grande visibilité.
- Roulements grands et roulements latéraux pour un support latéral plus important.
- Flexibles hydrauliques de première qualité, positionnés derrière les rails.

- Placas laterais de aço.
- Controlador de design horizontal no contrapeso, protegido do pó e da água.
- Sistema elétrico de fácil manutenção.
- Motor de bomba tipo L.
- Mastro robusto com perfis em L com guias em C, de grande visibilidade.
- Roletes grandes e roletes laterais para mais suporte lateral.
- Tubos flexíveis hidráulicos de primeira qualidade, posicionados atrás dos trilhos.



OPCIONES

- Cabina suspendida completamente aislada, acristalada con puertas a ambos lados.
- Limpia-parabrisas.
- Aire acondicionado en cabina, con 3 niveles de refrigeración.
- Calefacción en cabina.

OPTIONS

- Cabine suspendue complètement isolée, vitrée et avec des portes à chaque côté.
- Essuie-glaces.
- Climatisation dans la cabine, avec 3 niveaux de refroidissement.
- Chauffage dans la cabine.

OPÇÕES

- Cabine suspensa completamente isolada, vidrada com portas dos ambos os lados.
- Limpa-para-brisas.
- Ar condicionado na cabine, com 3 níveis de refrigeração.
- Aquecimento na cabine.



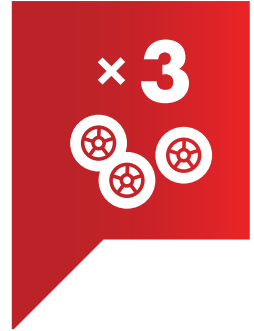
ESPECIFICACIONES TÉCNICAS | SPÉCIFICATIONS TECHNIQUES | ESPECIFICAÇÕES TÉCNICAS
MODELOS A 4 RUEDAS | MODÈLES À 4 ROUES | MODELOS COM 4 RODAS

MODELO MODÈLE		FB15	FB25	FB30	FB35
GENERAL GÉNÉRAL GERAL					
Capacidad carga Capacité de charge Capacidade de carga	Kg	1500	2500	3000	3500
Centro carga Centre de charge Centro carga	mm	500	500	500	500
CARACTERÍSTICAS Y DIMENSIONES CARACTÉRISTIQUES ET DIMENSIONS CARACTERÍSTICAS E DIMENSÕES					
Máx. altura mástil Hauteur maximale du mât (Standard) Máx. altura do mastro	mm	3000	3000	3000	3000
Altura elevación Hauteur de levage Altura de elevação	mm	135	140	165	165
Dimensiones horquillas Dimensions fourches Dimensões garfos	mm	920x100x35	1070x122x40	1070x125x45	1070x130x50
Incl. mástil (ad./atrás) Inclinaison du mât (avant / arrière) Inc. mastro (adiante/atrás)	Deg	5°/10°	5°/10°	5°/10°	5°/10°
Longitud (final horquillas) Longueur (extrémité des fourches) Comprimento (final garfos)	mm	2073	2286.5	2548	2639
Ancho Largeur Largura	mm	1120	1285	1285	1365
Mín. altura mástil Hauteur minimale du mât Min. altura de mastro	mm	2000	2015	2045	2120
Máx. altura (con parrilla) Hauteur maximale de travail (avec tablier)	mm	3980	3990	4100	4140
Máx. altura (com grelha)	mm				
Altura techo protector Hauteur du toit de protection Altura teto protetor	mm	2135	2152	2152	2138
Mín. radio giro Rayon min. de braquage Min. raio de viragem	mm	1965	2080	2349	2405
Huella delantera Voie avant Distância entre pneus dianteiros	mm	955	1058	1065	1124
Huella trasera Voie arrière Distância entre pneus traseiros	mm	920	960	980	1010
Mín. Distancia al suelo Garde au sol min. Mín. Distância ao solo	mm	105	95	110	83
Distancia entre ejes Distance entre axes Distância entre eixos	mm	1380	1485	1670	1690
Reg. horquillas Réglage fourches (Min./Max) Reg. garfos (Min/Máx)	mm	250/890	250/1000	250/1060	250/1060
PERFORMANCE PERFORMANCE PERFORMANCE					
Vel. Desplazamiento Vitesse de déplacement (a/charge - s/charge)	Km/h	15/16	15/16	15/16	15/16
Vel. Deslocação (c/s carga)					
Vel. Elevación (con carga) Vitesse de levage (avec charge)	mm/s	290	280	280	280
Vel. Elevação (com carga)					
Vel. Elevación (sin carga) Vitesse de levage (sans charge)	mm/s	440	440	400	384
Vel. Elevação (sem carga)					
Máx. Cap. Subida Pente admissible max. (a/charge - s/charge)	%	15	15	15	15
Máx. Cap. Subida (c/s carga)					
Peso (con batería) Poids (avec batterie) Peso (com batería)	kg	2950	4100	4750	5253
Neumáticos delanteros Pneumatique avant Pneus dianteiros		6.00-9 10PR	23x9-10 16PR	23x9-10 16PR	23x10-12
Neumáticos traseros Pneumatique arrière Pneus traseiros		5.00-8 8PR	18x7-8-14PR	18x7-8-14PR	200/50-10
MOTOR MOTEUR MOTOR					
Potencia motor Puissance moteur Potência motor	kW	K6.5	K8.5	K11.5	K11.5
Potencia Bomba Puissance Pompe Potência da bomba	kW	K8.6	K11	K15	K15
Batería (Voltaje/Cap.) Batterie (Tension/Capacité)	V/Ah	48/420	48/600	80/500	80/500
Bateria (Tensão/Cap.)					
Tipo Controlador Type de contrôleur Tipo Controlador		AC	AC	AC	AC
Marca Controlador Marque de contrôleur Marca Controlador		ZAPI	ZAPI	ZAPI	ZAPI
Presión de funcionamiento Pression de fonctionnement (pour accessoires)	Mpa	14.5	17.5	17.5	17.5
Pressão de operação					

ESPECIFICACIONES TÉCNICAS | SPÉCIFICATIONS TECHNIQUES | ESPECIFICAÇÕES TÉCNICAS
MODELOS A 3 RUEDAS | MODÈLES À 3 ROUES | MODELOS COM 3 RODAS

MODELO MODÈLE		FB16S	FB16S-M	FB20S
GENERAL GÉNÉRAL GERAL				
Tracción delantera Traction avant Tração dianteira		✓	✗	✓
Tracción trasera Traction arrière Tração traseira		✗	✓	✗
Capacidad de carga Capacité de charge Capacidade de carga	Kg	1600	1600	2000
Centro de carga Centre de charge Centro de carga	mm	500	500	500
CARACTERÍSTICAS Y DIMENSIONES CARACTÉRISTIQUES ET DIMENSIONS CARACTERÍSTICAS E DIMENSÕES				
Máx. altura mástil Hauteur maximale du mât (Standard) Máx. altura do mastro	mm	3000	3000	3000
Altura elevación Hauteur de levage Altura de elevação	mm	0	0	0
Dimensiones horquillas Dimensions fourches Dimensões garfos	mm	920x100x35	920x100x35	920x100x35
Incl. mástil (ad./atrás) Inclinaison du mât (avant / arrière) Inc. mastro (adiante/atrás)	Deg	6.5°	3/6°	6.5°
Longitud (final horquillas) Longueur (extrémité des fourches) Comprimento (final garfos)	mm	1979	1919	2094
Ancho Largeur Largura	mm	1070	1078	1140
Mín. altura mástil Hauteur minimale du mât Min. altura de mastro	mm	1975	1975	1975
Máx. altura (con parrilla) Hauteur maximale de travail (avec tablier) Máx. altura (com grelha)	mm	4010	4010	4010
Altura techo protector Hauteur du toit de protection Altura teto protetor	mm	1971	1975	2011
Mín. radio giro Rayon min. de braquage Min. raio de viragem	mm	1643	1544	1758
Huella delantera Voie avant Distância entre pneus dianteiros	mm	924	930	942
Huella trasera Voie arrière Distância entre pneus traseiros	mm	186	0	186
Mín. Distancia al suelo Garde au sol min. Min. Distância ao solo	mm	90	85	90
Distancia entre ejes Distance entre axes Distância entre eixos	mm	1400	1245	1515
Reg. horquillas Réglage fourches (Min./Max) Reg. garfos (Min/Máx)	mm	200/890	200/890	200/890
PERFORMANCE PERFORMANCE PERFORMANCE				
Vel. Desplazamiento Vitesse de déplacement (a/charge - s/charge) Vel. Deslocação (c/s carga)	Km/h	13/13	12/13	13/13
Vel. Elevación (con carga) Vitesse de levage (avec charge) Vel. Elevação (com carga)	mm/s	290	280	255
Vel. Elevación (sin carga) Vitesse de levage (sans charge) Vel. Elevação (sem carga)	mm/s	445	440	435
Máx. Cap. Subida Pente admissible max. (a/charge - s/charge) Máx. Cap. Subida (c/s carga)	%	15	10	15
Peso (con batería) Poids (avec batterie) Peso (com batería)	kg	3080	3240	3430
Neumáticos delanteros Pneumatique avant Pneus dianteiros		18x7-8	18x7-8	200/50-10
Neumáticos traseros Pneumatique arrière Pneus traseiros		15x41/2-8	18x7-8	15x41/2-8
MOTOR MOTEUR MOTOR				
Potencia motor Puissance moteur Potência motor	kW	4x2	4.5	4x2
Potencia Bomba Puissance Pompe Potência da bomba	kW	9.2	9.2	11
Batería (Voltaje/Cap.) Batterie (Tension/Capacité) Batería (Tensão/Cap.)	V/Ah	48/500	48/400	48/620
Tipo Controlador Type de contrôleur Tipo Controlador		AC	AC	AC
Marca Controlador Marque de contrôleur Marca Controlador		ZAPI	ZAPI	ZAPI
Presión de funcionamiento Pression de fonctionnement (pour accessoires) Pressão de operação	Mpa	14.5	14.5	17.5

FBR15



FBR20



ESPECIFICACIONES TÉCNICAS | SPÉCIFICATIONS TECHNIQUES | ESPECIFICAÇÕES TÉCNICAS
MODELOS 3 R. RETRÁCTILES | MODÈLES 3 R. RÉTRACTABLES | MODELOS COM 3 R. RETRÁCTEIS

MODELO MODÈLE		FBR15	FBR20
GENERAL GÉNÉRAL GERAL			
Capacidad carga Capacité de charge Capacidade de carga	Kg	1500	2000
Centro carga Centre de charge Centro carga	mm	500	500
CARACTERÍSTICAS Y DIMENSIONES CARACTÉRISTIQUES ET DIMENSIONS CARACTERÍSTICAS E DIMENSÕES			
Máx. altura mástil Hauteur maximale du mât (Standard) Máx. altura do mastro	mm	3000	3000
Altura elevación Hauteur de levage Altura de elevação	mm	330	330
Dimensiones horquillas Dimensions fourches Dimensões garfos	mm	920x122x35	920x122x40
Incl. mástil (ad./atrás) Inclinaison du mât (avant / arrière) Inc. mastro (adiante/atrás)	Deg	30/50	30/50
Longitud (final horquillas) Longueur (extrémité des fourches) Comprimento (final garfos)	mm	1315	1330
Ancho Largeur Largura	mm	550	650
Mín. altura mástil Hauteur minimale du mât Min. altura de mastro	mm	Hyd	Hyd
Máx. altura (con parrilla) Hauteur maximale de travail (avec tablier)	mm	2385	2400
Máx. altura (com grelha)			
Altura techo protector Hauteur du toit de protection Altura teto protetor	mm	2080	2080
Mín. radio giro Rayon min. de braquage Min. raio de viragem	mm	4025	4025
Huella delantera Voie avant Distância entre pneus dianteiros	mm	2100	2100
Huella trasera Voie arrière Distância entre pneus traseiros	mm	1690	1775
Mín. Distancia al suelo Garde au sol min. Mín. Distância ao solo	mm	80	80
Distancia entre ejes Distance entre axes Distância entre eixos	mm	1425	1500
Reg. horquillas Réglage fourches (Min./Max) Reg. garfos (Min/Máx)	mm	286/758	286/758
PERFORMANCE PERFORMANCE PERFORMANCE			
Vel. Desplazamiento Vitesse de déplacement (a/charge - s/charge)	Km/h	8.8/9.0	8.8/9.0
Vel. Deslocação (c/s carga)			
Vel. Elevación (con carga) Vitesse de levage (avec charge)	mm/s	260	280
Vel. Elevação (com carga)			
Vel. Elevación (sin carga) Vitesse de levage (sans charge)	mm/s	10	10
Vel. Elevação (sem carga)			
Máx. Cap. Subida Pente admissible max. (a/charge - s/charge)	%	2850	3000
Máx. Cap. Subida (c/s carga)			
Peso (con batería) Poids (avec batterie) Peso (com batería)	kg	285x108	343x108
Neumáticos delanteros Pneumatique avant Pneus dianteiros		343x132	343x132
Neumáticos traseros Pneumatique arrière Pneus traseiros		1110	1125
MOTOR MOTEUR MOTOR			
Potencia motor Puissance moteur Potência motor	kW	4.5	4.5
Potencia Bomba Puissance Pompe Potência da bomba	kW	11	11
Batería (Voltaje/Cap.) Batterie (Tension/Capacité)	V/Ah	48/480	48/480
Bateria (Tensão/Cap.)			
Tipo Controlador Type de contrôleur Tipo Controlador		Hyd	Hyd
Marca Controlador Marque de contrôleur Marca Controlador		ZAPI	ZAPI
Presión de funcionamiento Pression de fonctionnement (pour accessoires)	Mpa	14.5	17.5
Pressão de operação			

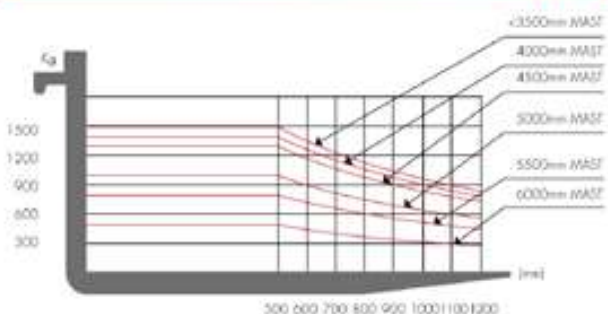
ESPECIFICACIONES DEL MÁSTIL | SPÉCIFICATIONS DU MÂT | ESPECIFICAÇÕES DO MASTRO

FB15 | FB25 | FB30 | FB35

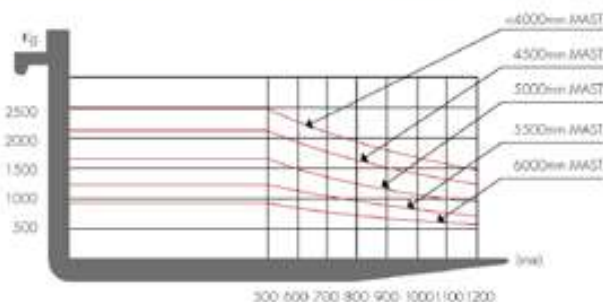
TIPO TYPE TIPO	Modelo Modèle Modelo	Máx. Altura elevación Max. Hauteur de levage Máx. Altura de elevação	Altura total Hauteur totale Altura total								
			En bajada En descente Em descida			Extendido Étendu Estendido					
						Con respaldo Avec dossier Com encosto			Sin respaldo Sans dossier Sem encosto		
			1,5t	2,5t	3t - 3,5t	1,5t	2,5t	3t - 3,5t	1,5t	2,5t	3t - 3,5t
mm	mm	mm	mm	mm	mm	mm	mm	mm	mm		
2 - NIVEL - MÁSTIL VISIÓN AMPLIA 2 - NIVEAU - VISION AMPLIFIÉE DU MÂT 2 - NIVEL - MASTRO VISÃO AMPLA	M250	2500	1750	1765	1795	3484	3075	3140	3013	3490	3600
	M300	3000	2000	2015	2045	3984	3575	3640	3513	3990	4100
	M330	3300	2150	2165	2195	4284	3875	3940	3813	4290	4400
	M350	3500	2250	2265	2295	4484	4075	4140	4013	4490	4600
	M370	3700	2350	2365	2395	4684	4275	4340	4213	4690	4800
	M400	4000	2550	2565	2595	4984	4575	4640	4513	4990	5100
	M450	4500	2800	2815	2845	5484	5075	5140	5013	5490	5600
	M500	5000	3050	3065	3095	5984	5575	5640	5513	5990	6100
	M550	5500	3350	3365	3395	6484	6075	6140	6013	6490	6600
	M600	6000	3600	3615	3645	6984	6575	6640	6513	6990	7100
2 - NIVEL - MÁSTIL VISIÓN LIBRE 2 - NIVEAU - VISION LIBRE DU MÂT 2 - NIVEL - MASTRO VISÃO LIVRE	FM250	2500	1750	1765	1795	3484	3090	3150	3013	3490	3600
	FM300	3000	2000	2015	2045	3984	3590	3650	3513	3990	4100
	FM330	3300	2150	2165	2195	4284	3890	3950	3813	4290	4400
	FM350	3500	2250	2265	2295	4484	4090	4150	4013	4490	4600
	FM370	3700	2350	2365	2395	4684	4290	4350	4213	4690	4800
	FM400	4000	2550	2565	2595	4984	4590	4650	4513	4990	5100
	3 - NIVEL - MÁSTIL VISIÓN AMPLIA 3 - NIVEAU - VISION AMPLIFIÉE DU MÂT 3 - NIVEL - MASTRO VISÃO AMPLA	TFM435	4350	2000	2015	2045	5334	4867	4950	4863	5340
TFM450		4500	2050	2065	2095	5484	5017	5100	5013	5490	5600
TFM480		4800	2150	2165	2195	5784	5317	5400	5313	5790	5900
TFM500		5000	2250	2265	2295	5984	5517	5600	5513	5990	6100
TFM540		5400	2375	2390	2420	6384	5917	6000	5913	6390	6500
TFM600		6000	2610	2615	2645	6984	6517	6600	6513	6990	7100

DIAGRAMA DE CARGA | DIAGRAMME DE CHARGE | DIAGRAMA DE CARGA

FB15



FB25

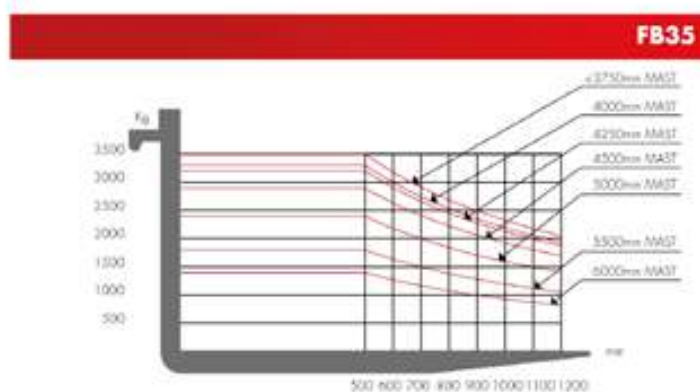
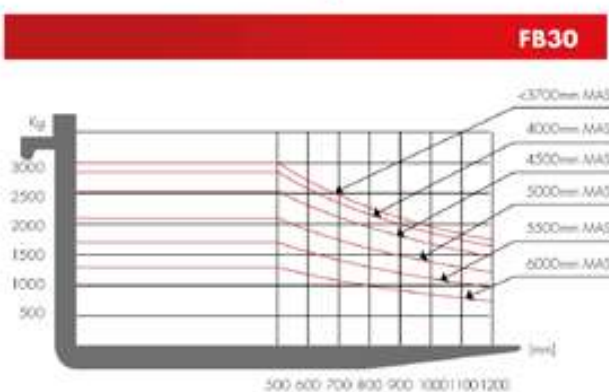


ESPECIFICACIONES DEL MÁSTIL | SPÉCIFICATIONS DU MÂT | ESPECIFICAÇÕES DO MASTRO

FB15 | FB25 | FB30 | FB35

TIPO TYPE TIPO	Modelo Modèle Modelo	Elevación libre Levage libre Elevação livre						Ángulo de inclinación Angle d'inclinaison Ângulo de inclinação						Capacidad Capacité Capacidade			
		Sin respaldo Sans dossier Sem encosto			Con respaldo Avec dossier Com encosto			FWD			BWD			Altura Hauteur Altura MAX			
		Neumático individual Pneu unique Pneu individual															
		1,5t	2,5t	3t - 3,5t	1,5t	2,5t	3t - 3,5t	1,5t	2,5t	3t - 3,5t	1,5t	2,5t	3t - 3,5t	1,5t	2,5t	3t - 3,5t	1,5t
mm	mm	mm	mm	mm	mm	Deg	Deg	Deg	Deg	Deg	Deg	Deg	Deg	Deg	Kg	Kg	Kg
2 - NIVEL - MÁSTIL VISIÓN AMPLIA 2 - NIVEAU - VISION AMPLIFIÉE DU MÂT 2 - NIVEL - MASTRO VISÃO AMPLA	M250	135	140	165	135	140	165	5	5	5	10	10	10	1500	2500	3000	
	M300	135	140	165	135	140	165	5	5	5	10	10	10	1500	2500	3000	
	M330	135	140	165	135	140	165	5	5	5	10	10	10	1500	2500	3000	
	M350	135	140	165	135	140	165	5	5	5	10	10	10	1500	2500	3000	
	M370	135	140	165	135	140	165	5	5	5	10	10	10	1460	2500	3000	
	M400	135	140	165	135	140	165	5	5	5	10	10	10	1400	2500	2850	
	M450	135	140	165	135	140	165	5	5	5	6	6	6	1300	2100	2550	
	M500	135	140	165	135	140	165	5	5	5	6	6	6	1000	1600	2100	
	M550	135	140	165	135	140	165	3	3	3	6	6	6	800	1200	1700	
	M600	135	140	165	135	140	165	3	3	3	6	6	6	500	900	1300	
2 - NIVEL - MÁSTIL VISIÓN AMPLIA 2 - NIVEAU - VISION AMPLIFIÉE DU MÂT 2 - NIVEL - MASTRO VISÃO AMPLA	FM250	1165	1170	1175	780	770	725	5	5	5	10	10	10	1500	2500	3000	
	FM300	1415	1420	1425	1030	1020	975	5	5	5	10	10	10	1500	2500	3000	
	FM330	1565	1570	1575	1180	1170	1125	5	5	5	10	10	10	1500	2500	3000	
	FM350	1665	1670	1675	1280	1270	1225	5	5	5	10	10	10	1500	2500	3000	
	FM370	1765	1770	1775	1380	1370	1325	5	5	5	10	10	10	1410	2500	3000	
	FM400	1965	1970	1975	1580	1570	1525	5	5	5	6	10	10	1350	2500	2850	
	TFM435	1420	1390	1475	1030	1020	975	5	5	5	6	6	6	1250	2200	2800	
TFM450	1470	1440	1525	1080	1070	1025	5	5	5	6	6	6	1200	2000	2500		
TFM480	1570	1540	1625	1180	1170	1125	5	5	5	6	6	6	1100	1700	2250		
TFM500	1670	1640	1725	1280	1270	1225	5	5	5	6	6	6	950	1500	2100		
TFM540	1795	1765	1850	1405	1395	1350	3	3	3	6	6	6	900	1200	1650		
TFM600	2020	1990	2075	1630	1620	1575	3	3	3	6	6	6	450	800	1200		

DIAGRAMA DE CARGA | DIAGRAMME DE CHARGE | DIAGRAMA DE CARGA



ESPECIFICACIONES DEL MÁSTIL | SPÉCIFICATIONS DU MÂT | ESPECIFICAÇÕES DO MASTRO

FB16S | FB20S

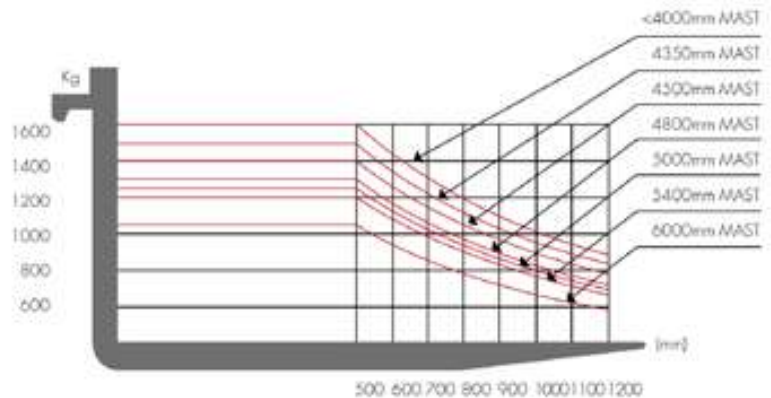
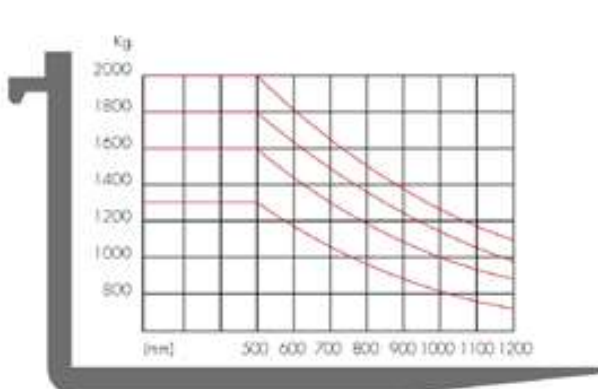
TIPO TYPE TIPO	Modelo Modèle Modelo	Máx. Altura elevación Max. Hauteur de levage Máx. Altura de elevação	Altura total Hauteur totale Altura total						Elevación libre Levage libre Elevação livre		Ángulo de inclinación Angle d'inclinaison Ângulo de inclinação		Capacidad Capacité Capacidade	
			En bajada En descente Em descida		Extendido		Extendido		Con respaldo Avec dossier Com encosto	Sin respaldo Sans dossier Sem encosto	FWD Deg	BWD Deg	Carga Charge 500mm	
			1.6T	2T	1.6T	2T	1.6T	2T					1.6T	2T
			mm		mm		mm		mm		mm		kg	
2 - NIVEL - MÁSTIL VISIÓN AMPLIA 2 - NIVEAU - VISION AMPLIFIEE 2 - NIVEL - MASTRO VISÃO AMPLA	BM330	3300	2160	2160	3875	3875	4290	4290	160	160	6	12	1600	2000
	BM350	3500	2260	2260	4075	4075	4490	4490	160	160	6	12	1600	2000
	BM370	3700	2360	2360	4275	4275	4690	4690	160	160	6	6	1600	2000
	BM400	4000	2560	2560	4575	4575	4990	4990	160	160	6	6	1600	2000
	BM450	4500	2810	2810	5075	5075	5490	5490	160	160	6	6	1500	1900
	BM500	5000	3060	3060	5575	5575	5990	5990	160	160	6	6	1400	1800
	BM550	5500	3360	3360	6075	6075	6490	6490	160	160	3	6	1150	1300
	BM600	6000	3610	3610	6575	6575	6990	6990	160	160	3	6	1600	2000
2 - N - VISIÓN LIBRE 2 - N - VISION LIBRE 2 - N - VISÃO LIVRE	BFM300	3000	2010	2010	3590	3590	3990	3990	1420	1020	6	12	1600	2000
	BFM330	3300	2160	2160	3890	3890	4290	4290	1570	1170	6	12	1600	2000
	BFM350	3500	2260	2260	4090	4090	4490	4490	1670	1270	6	12	1600	2000
3 - NIVEL - MÁSTIL VISIÓN LIBRE 3 - NIVEAU - VISION LIBRE 3 - NIVEL - MASTRO VISÃO LIVRE	BTFM435	4350	2010	2010	4867	4867	5340	5340	1390	1020	6	6	1600	2000
	BTFM450	4500	2060	2060	5017	5017	5490	5490	1440	1070	6	6	1500	1900
	BTFM480	4800	2160	2160	5317	5317	5790	5790	1540	1170	6	6	1400	1800
	BTFM500	5000	2260	2260	5517	5517	5990	5990	1640	1270	6	6	1300	1650
	BTFM550	5500	2385	2385	5917	5917	6390	6390	1765	1395	3	6	1250	1500
	BTFM600	6000	2610	2610	6517	6517	6990	6990	1990	1620	3	6	1150	1300
BTFM650	6500	2825	2825	7000	7001	7490	7491	2200	1830	3	6	1050	1200	

DIAGRAMA DE CARGA | DIAGRAMME DE CHARGE | DIAGRAMA DE CARGA

FB16S | FB20S

FB16S

FB20S



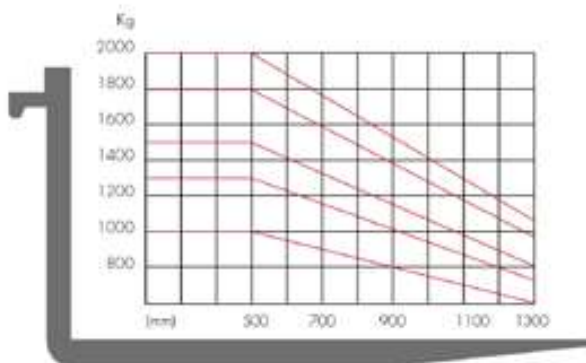
ESPECIFICACIONES DEL MÁSTIL | SPÉCIFICATIONS DU MÂT | ESPECIFICAÇÕES DO MASTRO

FBR15 | FBR20

TIPO TYPE TIPO	Modelo Modèle Modelo	Máx. Altura elevación Max. Hauteur de levage Máx. Altura de elevação	Altura total: Hauteur totale: Altura total								Capacidad Capacité Capacidade	
			En bajada En descente Em descida		Extendido Étendu Estendido		Con respaldo Avec dossier Com encosto		Sin respaldo Sans dossier Sem encosto		Carga Charge 500mm	
			1,5t	2t	1,5t / 2t	1,5t / 2t	1,5t	2t	1,5t	2t	FBR15	FBR20
			mm	mm	mm	mm	mm	mm	mm	mm	mm	mm
2 - NIVEL - MÁSTIL VISIÓN AMPLIA 2 - NIVEAU - VISION AMPLIFIÉE MÂT 2 - NIVEL - MASTRO VISÃO AMPLIA	RM300	3000	2090	2090	4025	3645	330	330	330	330	1500	2000
	RM360	3600	2390	2390	4615	4235	330	330	330	330	1500	2000
	RM380	3800	2490	2490	4815	4435	330	330	330	330	1500	2000
	RM400	4000	2640	2640	5015	4635	330	330	330	330	1500	2000
	RM420	4200	2740	2740	5215	4835	330	330	330	330	1400	1850
	RM450	4500	2890	2890	5515	5135	330	330	330	330	1300	1700
	RM480	4800	3040	3040	5815	5435	330	330	330	330	1200	1550
	RM500	5000	3140	3140	6015	5635	330	330	330	330	1100	1450
	RM550	5500	3440	3440	6515	6135	330	330	330	330	1000	1250
	RM600	6000	3690	3690	7015	6635	330	330	330	330	800	1000
3 - NIVEL - MÁSTIL VISIÓN LIBRE 3 - NIVEAU - VISION LIBRE DU MÂT 3 - NIVEL - MASTRO VISÃO LIVRE	RTFM400	4000	1965	1965	5015	4635	980	985	1355	1360	1500	2000
	RTFM420	4200	2035	2035	5215	4835	1045	1050	1420	1425	1350	1800
	RTFM450	4500	2135	2135	5515	5135	1145	1150	1520	1525	1300	1650
	RTFM460	4600	2165	2165	5615	5235	1175	1180	1550	1555	1250	1600
	RTFM480	4800	2235	2235	5815	5435	1240	1245	1615	1620	1200	1500
	RTFM500	5000	2300	2300	6015	5635	1310	1315	1685	1690	1150	1400
	RTFM520	5200	2365	2365	6215	5835	1375	1380	1750	1755	1100	1360
	RTFM560	5600	2500	2500	6615	6235	1510	1515	1885	1890	1050	1300
	RTFM600	6000	2635	2635	7015	6635	1645	1650	2020	2025	1000	1200
	RTFM610	6100	2665	2665	7115	6735	1675	1680	2050	2055	980	1185
	RTFM620	6200	2700	2700	7215	6835	1710	1715	2085	2090	950	1165
	RTFM640	6400	2765	2765	7415	7035	1775	1780	2150	2155	900	1130
	RTFM660	6600	2835	2835	7615	7235	1845	1850	2220	2225	850	1100
	RTFM700	7000	2965	2965	8015	7635	1975	1980	2350	2355	750	1000
	RTFM720	7200	3035	3035	8215	7835	2045	2050	2420	2425	700	900
	RTFM750	7500	3135	3135	8515	8135	2145	2150	2520	2525	650	750
RTFM800	8000	3300	3300	9015	8635	2310	2315	2685	2690	550	650	
RTFM820	8200	3365	3365	9215	8835	2375	2380	2750	2755	500	600	

DIAGRAMA DE CARGA | DIAGRAMME DE CHARGE
DIAGRAMA DE CARGA

FBR15 | FBR20





GLP

FG25T



FG30T | FG35T



CARACTERÍSTICAS

- Mástil robusto con perfiles en I con guías en C, de gran visibilidad.
- Rodillos grandes y rodillos laterales para soporte lateral.
- Puente delantero en una sola pieza de fundición.
- Flexibles hidráulicos de primera calidad, racores y tubos de acero fuerte.
- Cilindros hidráulicos con juntas de primera calidad.
- El cilindro principal de elevación incluye válvula de control de velocidad de descenso.

CARACTÉRISTIQUES

- Mât robuste avec des profiles en I et des guides en C, de grande visibilité.
- Roulements grands et roulements latéraux pour support latéral.
- Pont avant en une seule pièce en fonte.
- Flexibles hydrauliques de première qualité, raccords et tuyaux en acier résistant.
- Cylindres hydrauliques avec des joints de première qualité.
- Le cylindre principal de levage inclut la valve de contrôle de vitesse de descente.

CARACTERÍSTICAS

- Mastro robusto com perfis em L com guias em C, de grande visibilidade.
- Roletes grandes e roletes laterais para suporte lateral.
- Ponte dianteira em uma só peça de fundição.
- Tubos flexíveis hidráulicos de primeira qualidade, acessórios e tubos de aço forte.
- Cilindros hidráulicos com juntas de primeira qualidade.
- O cilindro principal de elevação inclui válvula de controle de velocidade de descida.



- Conexiones y caja de fusibles con aislante anti-humedad.
- Panel de control con pantalla LCD.
- Monitor con sistema de diagnóstico integrado.
- Estructura del chasis mejorada.
- Estructura y agarraderas reforzadas.
- Peldaños grandes de fácil acceso.
- Asiento de seguridad ancho y con suspensión.
- Gran superficie de suelo, más espacio para el operario.

- Connexions et boîtier de fusibles avec isolant anti-humidité.
- Panneau de contrôle avec écran LCD.
- Écran avec système de diagnostic intégré.
- Structure du châssis améliorée.
- Structure et poignées renforcées.
- Grandes marches avec un accès facile.
- Siège de sécurité large et avec suspension.
- Sol avec une grande surface, plus d'espace pour l'opérateur.

- Ligações e caixa de fusíveis com isolamento anti-humidade.
- Painel de controlo com ecrã LCD.
- Monitor com sistema de diagnóstico integrado.
- Estrutura do chasis melhorada.
- Estrutura e alças reforçadas.
- Degraus grandes de fácil acesso.
- Assento de segurança largo e com suspensão.
- Grande superfície de chão, mais espaço para o operário.



■ La alfombra de goma elevada y el compartimento sintético reducen las vibraciones.

- Rejilla trasera mejorada.
- Dirección asistida.
- Transmisión hidráulica.

MOTORES

NISSAN GK25 GCT Euro V, tipo WH3

- Pot. nominal: 43.4 kW / 2700 rpm
- Par nominal: 188 N.m / 1600 rpm

■ Le tapis en caoutchouc épais et le compartiment synthétique réduisent les vibrations.

- Grille arrière améliorée.
- Direction assistée.
- Transmission hydraulique.

MOTEURS

NISSAN GK25 GCT Euro V, type WH3

- Puis. nominale: 43.4 kW / 2700 tpm
- Couple nom.: 188 N.m/1600 tpm

■ O tapete de borracha elevada e o compartimento sintético reduzem as vibrações.

- Grade traseira melhorada.
- Direção assistida.
- Transmissão hidráulica.

MOTORES

NISSAN GK25 GCT Euro V , tipo WA3

- Potência nominal: 43.4 kW / 2700 rpm
- Binário nominal: 188 N.m/1600 rpm



OPCIONES

- Cabina suspendida completamente aislada, acristalada con puertas a ambos lados.
- Limpia-parabrisas.
- Aire acondicionado en cabina, con 3 niveles de refrigeración.
- Calefacción en cabina.

OPTIONS

- Cabine suspendue complètement isolée, vitrée, avec des portes des deux côtés.
- Essuie-glaces.
- Climatiseur dans la cabine, avec 3 niveaux de refroidissement.
- Chauffage dans la cabine.

OPÇÕES

- Cabine suspensa completamente isolada, vidrada com portas de ambos os lados.
- Limpa-para-brisas.
- Ar condicionado na cabine, com 3 níveis de refrigeração.
- Aquecimento na cabine.



ESPECIFICACIONES TÉCNICAS | ESPECIFICAÇÕES TÉCNICAS

MODELO		FG25T	FG30T	FG35T
GENERAL GERAL				
Tipo Tipo		GLP	GLP	GLP
Capacidad carga Capacidade de carga	Kg	2500	3000	3500
Centro carga Centro carga	mm	500	500	500
CARACTERÍSTICAS Y DIMENSIONES CARACTERÍSTICAS E DIMENSÕES				
Máx. altura mástil Máx. altura do mastro	mm	3000	3000	3000
Altura elevación Altura de elevação	mm	~	~	~
Dimensiones horquillas Dimensões garfos	mm	1070x122x40	1070x125x45	1070x130x50
Reg. horquillas Reg. garfos (Min/Máx)	mm	250/1000	250/1060	260/1060
Incl. mástil (ad./atrás) Inc. mastro (adiante/atrás)	Deg	6°/12°	6°/12°	6°/12°
Mín. distancia al suelo Mín. distância ao solo	mm	130	155	155
Longitud (final horquillas) Comprimento (final garfos)	mm	2620	2704	2804
Ancho Largura	mm	1150	1210	1210
Mín. altura mástil Min. altura de mastro	mm	2010	2075	2150
Máx. altura (con parrilla) Máx. altura (com grelha)	mm	3990	4100	4100
Altura techo protector Altura teto protetor	mm	2180	2205	2205
Mín. radio giro Min. raio de viragem	mm	2230	2450	2520
PERFORMANCE PERFORMANCE				
Vel. Desplazamiento Vel. Deslocação (c/s carga)	Km/h	17.5/18	18/19	18/19
Vel. Elevación Vel. Elevação (c/s carga)	mm/s	530/550	425/450	335/350
Vel. Descenso Vel. Descida (c/s carga)	mm/s	380/420	380/400	380/400
Máx. fuerza tracción Máx. força tração (c/s carga)	KN	15/17	15/17	15/17
Máx. Cap. Subida Máx. Cap. Subida (c/s carga)	%	20	20	18
Neumáticos delanteros Pneus dianteiros		28x9-15-14 PR	250-15-16 PR	300-15-18 PR
Neumáticos traseros Pneus traseiros		6.50-10-10 PR	6.50-10-10 PR	7.00-12-12 PR
Huella delantera Distância entre pneus dianteiros	mm	970	1000	1000
Huella trasera Distância entre pneus traseiros	mm	980	980	980
Distancia entre ejes Distância entre eixos	mm	1600	1700	1700
Peso Peso	Kg	3590	4300	4680
Distr. peso cargado eje del. Distr. peso carregado eixo d.	Kg	5320	6495	7275
Distr. peso cargado eje tras. Distr. peso carregado eixo tras.	Kg	770	805	905
Distr. peso s/carga eje del. Distr. peso s/carga eixo d.	Kg	1630	1800	1950
Distr. peso s/carga eje tras. Distr. peso s/carga eixo tras.	Kg	1960	2500	2730
POTENCIA Y TRANSMISIÓN POTÊNCIA E TRANSMISSÃO				
Batería (Voltaje/Cap.) Bateria (Tensão/Cap.)	V/Ah	12/90	12/90	2x12/60
Motor Motor				
Modelo Modelo		GK25	GK25	GK25
Fabricante Fabricante		NISSAN	NISSAN	NISSAN
Potencia nominal Potência nominal	kW/rpm	43.4/2700	43.4/2700	43.4/2700
Par nominal Binário nominal	N.m/rpm	188/1600	188/1600	188/1600
Nº Cilindros Nº Cilindros		4	4	4
Diámetro*Carrera Diâmetro*Curso	mm	89X100	89X100	89X100
Cilindrada Cilindrada	L	2.488	2.488	2.488
Cap. dep. Combustible Cap. Dep. Combustível	L	70	80	120
Transmisión Transmissão		Powershift	Powershift	Powershift
Velocidades (ad./atrás) Velocidades (ad./atrás)		1/1	1/1	2/1
Presión de funcionamiento Pressão de operação	Mpa	20	20	20

SPÉCIFICATIONS TECHNIQUES

MODÈLE		FG25T	FG30T	FG35T
GÉNÉRAL				
Type		GLP	GLP	GLP
Capacité de charge	Kg	2500	3000	3500
Centre de charge	mm	500	500	500
CARACTÉRISTIQUES ET DIMENSIONS				
Hauteur maximale du mât (Standard)	mm	3000	3000	3000
Hauteur de levage	mm	~	~	~
Dimensions fourches	mm	1070x122x40	1070x125x45	1070x130x50
Réglage fourches (Min./Max)	mm	250/1000	250/1060	260/1060
Inclinaison du mât (avant/arrière)	Deg	6°/12°	6°/12°	6°/12°
Garde au sol min.	mm	130	155	155
Longueur (extrémité des fourches)	mm	2620	2704	2804
Largeur	mm	1150	1210	1210
Hauteur minimale du mât	mm	2010	2075	2150
Hauteur maximale de travail (avec tablier)	mm	3990	4100	4100
Hauteur du toit de protection	mm	2180	2205	2205
Rayon min. de braquage	mm	2230	2450	2520
PERFORMANCE				
Vitesse de déplacement (avec charge)	Km/h	17.5/18	18/19	18/19
Vitesse de levage (avec charge)	mm/s	530/550	425/450	425/450
Vitesse en descente (avec charge)	mm/s	380/420	380/400	380/400
Force de traction max. (avec charge - s/charge)	KN	15/17	15/17	15/17
Pente admissible max. (avec charge - s/charge)	%	20	20	20
Pneumatique avant		28x9-15-14 PR	250-15-16 PR	250-15-16 PR
Pneumatique arrière		6.50-10-10 PR	6.50-10-10 PR	6.50-10-10 PR
Voie avant	mm	970	1000	1000
Voie arrière	mm	980	980	980
Distance entre axes	mm	1600	1700	1700
Poids	Kg	3590	4300	4300
Distribution de charge sur essieux (a/charge) avant	Kg	5320	6495	6495
Distribution de charge sur essieux (a/charge) arrière	Kg	770	805	805
Distribution de charge sur essieux (s/charge) avant	Kg	1630	1800	1800
Distribution de charge sur essieux (s/charge) arrière	Kg	1960	2500	2500
PUISSANCE ET TRANSMISSION				
Batterie (Tension/Capacité)	V/Ah	12/90	12/90	2x12/60
Moteur				
Modèle		GK25	GK25	GK25
Fabriquant		NISSAN	NISSAN	NISSAN
Puissance nominale	kW/tpm	43.4/2700	43.4/2700	43.4/2700
Couple nominal	N.m/tpm	188/1600	188/1600	188/1600
N° de cylindres		4	4	4
Diamètre x course	mm	89X100	89X100	89X100
Cylindrée	L	2.488	2.488	2.488
Capacité du réservoir de carburant	L	70	70	70
Type de transmission		Powershift	Powershift	Powershift
Vitesses (avant/arrière)		1/1	1/1	1/1
Pression de fonctionnement (pour accessoires)	Mpa	20	20	20

ESPECIFICACIONES DEL MÁSTIL | SPÉCIFICATIONS DU MÂT | ESPECIFICAÇÕES DO MASTRO
FG25T | FG30T | FG35T

TIPO TYPE TIPO	Modelo Modèle Modelo	Máx. Altura elevación Max. Hauteur de levage Max. Altura de elevação	Altura total Hauteur totale Altura total								
			En bajada En descente Em descida			Extendido Étendu Estendido					
						Con respaldo Avec dossier Com encosto			Sin respaldo Sans dossier Sem encosto		
			2,5T	3T	3,5T	2,5T	3T	3,5T	2,5T	3T	3,5T
		mm	mm			mm			mm		
2 - NIVEL - MÁSTIL VISIÓN AMPLIA 2 - NIVEAU - VISION AMPLIFIÉE DU MÂT 2 - NIVEL - MASTRO VISÃO AMPLA	M330	3300	2160	2225	2300	4290	4400	4060	3875	3940	4000
	M350	3500	2260	2325	2400	4490	4600	4260	4075	4140	4200
	M370	3700	2360	2425	2500	4690	4800	4460	4275	4340	4400
	M400	4000	2560	2625	2700	4990	5100	4760	4575	4640	4700
	M425	4250	2685	-	-	5240	-	-	4825	-	-
	M450	4500	2810	2875	2950	5490	5600	5260	5075	5140	5200
	M500	5000	3060	3125	3200	5990	6100	5760	5575	5640	5700
	M550	5500	3360	3425	3500	6490	6600	6260	6075	6140	6200
M600	6000	3610	3675	3750	6990	7100	6760	6575	6640	6700	
2 N - MÁSTIL VISION LIBRE 2 N - VISION LIBRE DU MÂT 2 N - MASTRO VISÃO LIVRE	FM300	3000	2010	2075	2150	3990	4100	3740	3590	3650	3680
	FM330	3300	2160	2225	2300	4290	4400	4040	3890	3950	3980
	FM350	3500	2260	2325	2400	4490	4600	4240	4090	4150	4180
	FM370	3700	2360	-	-	4690	-	-	4290	-	-
	FM400	4000	2560	-	-	4990	-	-	4590	-	-
3 - NIVEL - MÁSTIL VISIÓN LIBRE 3 - NIVEAU - VISION LIBRE DU MÂT 3 - NIVEL - MASTRO VISÃO LIVRE	TFM435	4350	2010	2075	2150	5340	5450	5050	4867	4950	4990
	TFM450	4500	2060	2125	2200	5490	5600	5200	5017	5100	5140
	TFM480	4800	2160	2225	2300	5790	5900	5500	5317	5400	5440
	TFM500	5000	2260	2325	2400	5990	6100	5700	5517	5600	5640
	TFM540	5400	2385	2450	2525	6390	6500	6100	5917	6000	6040
	TFM600	6000	2610	2675	2750	6990	7100	6700	6517	6600	6640
	TFM650	6500	2825	-	-	7490	-	-	7000	-	-

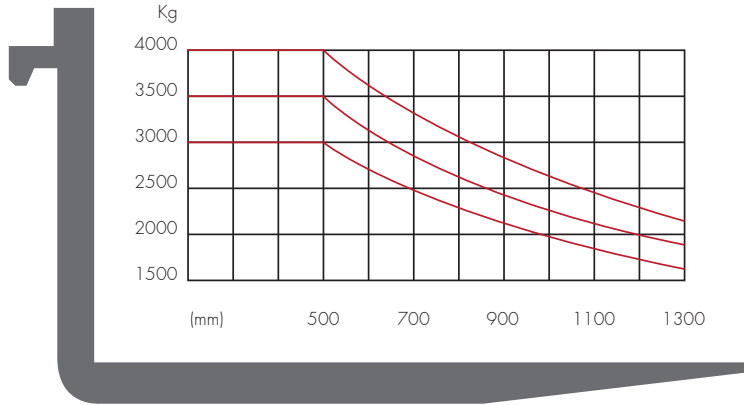
ESPECIFICACIONES DEL MÁSTIL | SPÉCIFICATIONS DU MÂT | ESPECIFICAÇÕES DO MASTRO

FG25T | FG30T | FG35T

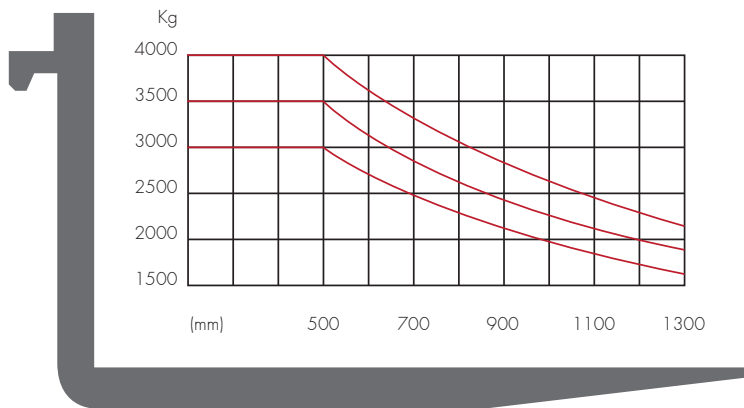
TIPO TYPE TIPO	Modelo Modèle Modelo	Elevación libre Levage libre Elevação livre						Ángulo de inclinación Angle d'inclinaison Ângulo de inclinação		Capacidad Capacité Capacidade						
		Sin respaldo Sans dossier Sem encosto			Con respaldo Avec dossier Com encosto					Altura máxima Hauteur maximale Altura máxima			Neumático individual Pneu unique Pneu individual			Neumático doble Pneu double Pneu duplo
		2,5T	3T	3,5T	2,5T	3T	3,5T	FWD	BWD	2,5T	3T	3,5T	2,5T	3T	3,5T	
		mm			mm			Deg		Kg			Kg			
2 - NIVEL - MÁSTIL VISIÓN AMPLIA 2 - NIVEAU - VISION AMPLIFIÉE DU MÂT 2 - NIVEL - MASTRO VISÃO AMPLIA	M330	160	165	170	160	165	170	6	12	2500	3000	3500	-	-	-	
	M350	160	165	170	160	165	170	6	12	2500	3000	3500	-	-	-	
	M370	160	165	170	160	165	170	6	6	2500	3000	3500	-	-	-	
	M400	160	165	170	160	165	170	6	6	2500	3000	3300	-	-	3500	
	M425	160	-	-	160	-	-	6	6	2300	-	-	2500	-	-	
	M450	160	165	170	160	165	170	6	6	2100	2600	2900	2400	2800	3100	
	M500	160	165	170	160	165	170	6	6	1600	2100	2400	1900	2400	2750	
	M550	160	165	170	160	165	170	3	6	1200	1700	1800	1700	2200	2400	
M600	160	165	170	160	165	170	3	6	900	1300	1400	1400	2000	2200		
2 N - MÁSTIL VISIÓN LIBRE 2 N - VISION LIBRE DU MÂT 2 N - MASTRO VISÃO LIVRE	FM300	1420	1395	1415	1020	935	1000	6	12	2500	3000	3500	-	-	-	
	FM330	1570	1540	1565	1170	1085	1150	6	12	2500	3000	3500	-	-	-	
	FM350	1670	1645	1665	1270	1185	1250	6	6	2500	3000	3500	-	-	-	
	FM370	1770	-	-	1370	-	-	6	6	2500	-	-	-	-	-	
	FM400	1970	-	-	1570	-	-	6	6	2500	-	-	-	-	-	
3 - NIVEL - MÁSTIL VISIÓN LIBRE 3 - NIVEAU - VISION LIBRE DU MÂT 3 - NIVEL - MASTRO VISÃO LIVRE	TFM435	1390	1460	1510	1020	925	1050	6	6	2200	2800	3100	2400	2900	3350	
	TFM450	1440	1510	1560	1070	975	1100	6	6	2000	2500	2800	2300	2700	3000	
	TFM480	1540	1610	1660	1170	1075	1200	6	6	1700	2250	2500	2000	2450	2750	
	TFM500	1640	1710	1760	1270	1175	1300	6	6	1500	2100	2300	1800	2300	2600	
	TFM540	1765	1835	1885	1395	1300	1425	3	6	1200	1650	1800	1600	2100	2300	
	TFM600	1990	2060	2110	1620	1525	1650	3	6	800	1200	1300	1300	1900	2100	
	TFM650	2200	-	-	1830	-	-	3	6	500	-	-	1000	-	-	

DIAGRAMA DE CARGA | DIAGRAMME DE CHARGE | DIAGRAMA DE CARGA

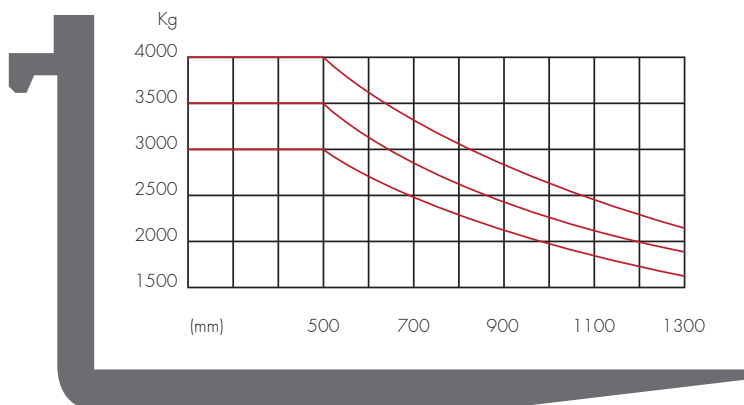
FG25T



FG30T

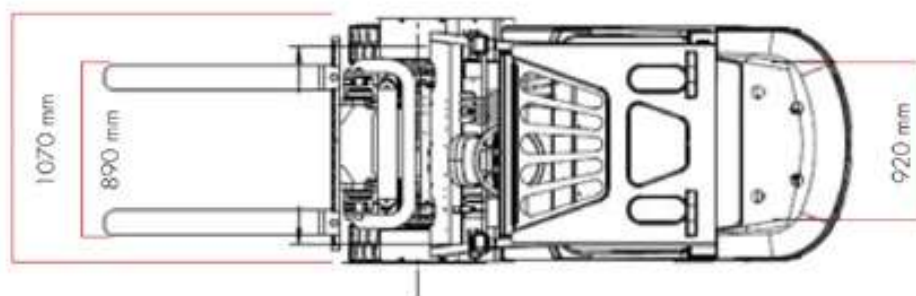
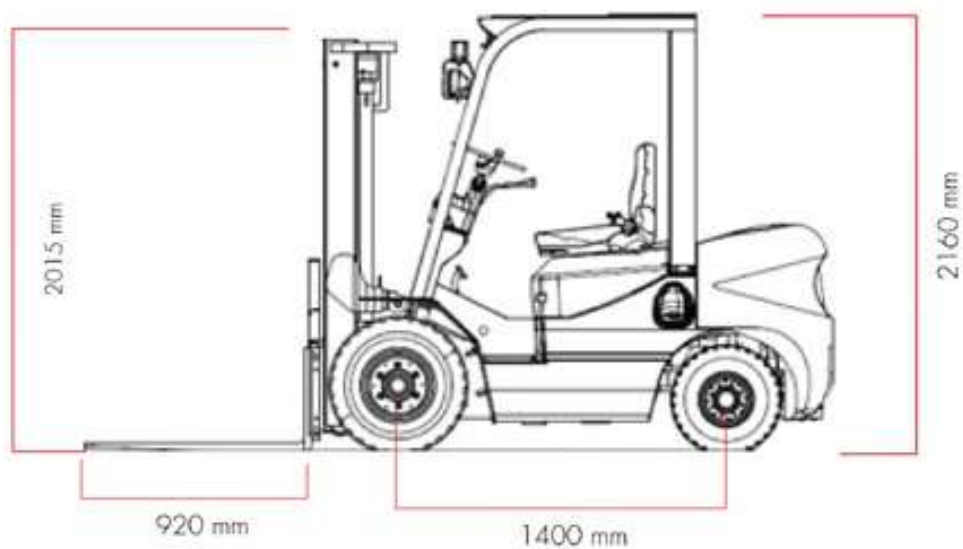


FG35T



DIMENSIONES | DIMENSIONS | DIMENSÕES

FG25T | FG30T | FG35T



2WD

FD25T-C2WD



FD35T-C4WD



4WD

FD25T-C4WD



CARACTERÍSTICAS

2WD

■ Máxima tracción: Transmisión hidráulica "Power shift" con bloqueo de diferencial 100% tipo Jaw en condición de giro.

4WD

■ Eje de dirección a las 4 ruedas: reduce el radio de giro y amplía el ángulo de dirección de la rueda.
 ■ Transmisión hidráulica. Bloqueo diferencial con deslizamiento limitado.
 ■ Sus dimensiones compactas responden al estándar europeo.

CARACTÉRISTIQUES

2WD

■ Traction maximale : Transmission hydraulique "Power shift" avec blocage du différentiel 100% type Jaw en condition de braquage.

4WD

■ Axe de direction dans les 4 roues : il réduit le rayon de braquage et élargit l'angle de direction de la roue.
 ■ Transmission hydraulique. Blocage du différentiel à glissement limité.
 ■ Ses dimensions compactes répondent au standard européen.

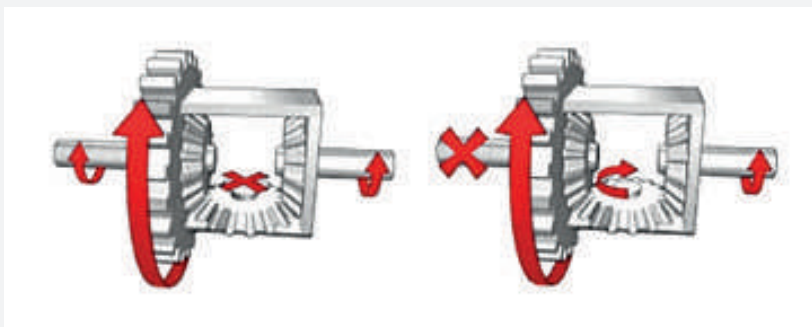
CARACTERÍSTICAS

2WD

■ Maxima tração: Transmissão hidráulica "Power shift" com bloqueio de diferencial 100% tipo Jaw em condição de giro.

4WD

■ Eixo de direção às 4 rodas: reduz o raio de giro e amplia o ângulo de direção da roda.
 ■ Transmissão hidráulica. Bloqueio diferencial com deslizamento limitado.
 ■ As suas dimensões compactas respondem ao padrão europeu.



	FD25T-2WD	FD25T-4WD	FD35T-4WD
Techo protector Toit de protection Teto protector	✓	✓	✓
4WD-2WD Interruptor Interrupteur Interruptor	✗	✓	✓
Suspensión de pedal Suspension pédale Suspensão de pedal	✗	✓	✓
Cilindro dirección externo Cylindre direction externe Cilindro direção externo	✗	✓	✓
Prefiltro Prefiltre Pre-filtro	✓	✓	✓
Luces LED Lumières LED Luzes LED	✓	✓	✓
Sist. inicio de seguridad Syst. démarrage de sécurité Sist. início de segurança	✓	✓	✓
Sistema OPS Système OPS Sistema OPS	✓	✓	✓
Rendimiento en pendientes Rendement sur pentes Rendimento em declives	20%	50%	45%
Inclinación Inclinação Inclinacão	11.3°	26.5°	24.2°
Ratio diferencial Ratio différentiel Relação de transmissão	100%	45%	45%

- Respuesta eficaz en cualquier tipo de terreno.
- Mástil de amplia visión.
- Neumáticos industriales (2WD: adelante. 4WD: adelante/atrás) de huella amplia y llantas de alta calidad.
- Altura libre del suelo.

MOTOR

KUBOTA V2607 EURO V

- Potencia nom.: 48 kW / 2400 rpm
- Par nominal: 225 N.m / 1500 rpm

- Réponse efficace à tout type de terrains.
- Mât avec champ de vision élargie.
- Pneumatiques industriels (2WD : avant. 4WD : avant/arrière) de voie large et jantes de haute qualité.
- Garde au sol.

MOTEUR

KUBOTA V2607 EURO V

- Puissance nom.: 48kW/2400 tpm
- Couple nom.: 225 N.m/1500 tpm

- Resposta eficaz em qualquer tipo de terreno.
- Mastro de ampla visão.
- Pneus industriais (2WD: à frente. 4WD: frente/trás) de largura ampla e jantes de alta qualidade.
- Altura livre ao solo.

MOTOR

KUBOTA V2607 EURO V

- Potência nominal: 48 kW / 2400 rpm
- Binário nominal: 255 N.m / 1500 rpm



OPCIONES

- Cabina suspendida completamente aislada, acristalada con puertas a ambos lados.
- Limpia-parabrisas.
- Aire acondicionado en cabina, con 3 niveles de refrigeración.
- Calefacción en cabina.
- Asiento del conductor con sistema flotante (protector superior flotante con amortiguador de caucho).

OPTIONS

- Cabine suspendue complètement isolée, vitrée, avec des portes des deux côtés.
- Essuie-glaces.
- Climatiseur dans la cabine, avec 3 niveaux de refroidissement.
- Chauffage dans la cabine.
- Siège du conducteur avec système flottant (protection supérieure flottante avec amortisseur en caoutchouc).

OPÇÕES

- Cabine suspensa completamente isolada, vidrada com portas de ambos os lados.
- Limpaparabrisas.
- Ar condicionado na cabine, com 3 níveis de refrigeração.
- Aquecimento na cabine.
- Assento do condutor com sistema flutuante (protector superior flutuante com amortecedor de borracha).



ESPECIFICACIONES TÉCNICAS | ESPECIFICAÇÕES TÉCNICAS

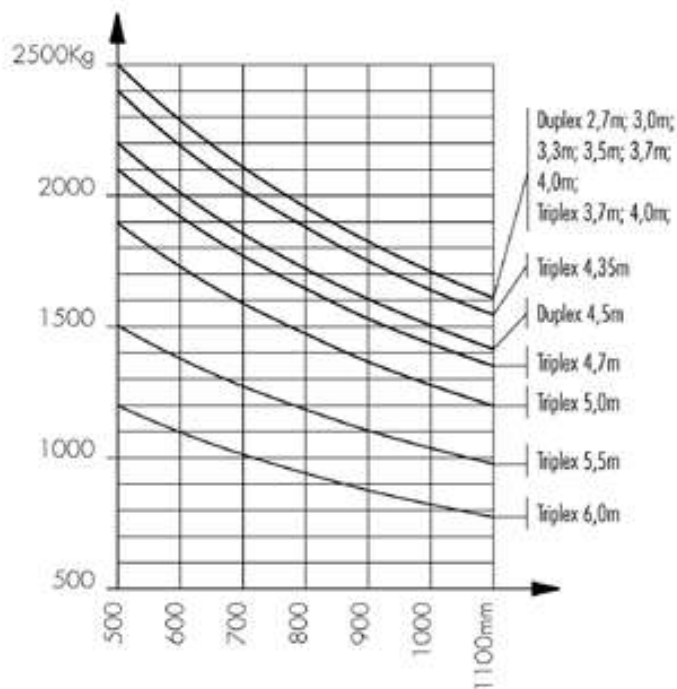
MODELO		FD25T-C2WD	FD25T-C4WD	FD35T-C4WD
GENERAL GERAL				
Tipo Tipo		Diésel	Diésel	Diésel
Capacidad carga Capacidade de carga	Kg	2500	2500	3500
Centro carga Centro carga	mm	500	500	500
CARACTERÍSTICAS Y DIMENSIONES CARACTERÍSTICAS Y DIMENSIONES				
Máx. altura mástil Máx. altura do mastro	mm	3000	3000	3000
Altura elevación Altura de elevação	mm	160	160	165
Dimensiones horquillas Dimensões garfos	mm	1070x122x40	1070x122x40	1220x122x45
Reg. horquillas Reg. garfos (Min/Máx)	mm	250-1160	250-1310	250-1500
Incl. mástil (ad./atrás) Inc. mastro (adiante/atrás)	Deg	10°/12°	10°/12°	10°/12°
Mín. Distancia al suelo Mín. Distância ao solo	mm	270	219	219
Longitud (final horquillas) Comprimento (final garfos)	mm	2946	3066	3081
Ancho Largura	mm	1557.5	1450	1600
Mín. altura mástil Min. altura de mastro	mm	2265	2265	2330
Máx. altura (con parrilla) Máx. altura (com grelha)	mm	4175	4175	4305
Altura techo protector Altura teto protetor	mm	2256.5	2257	2276
Mín. radio giro Min. raio de viragem	mm	2870	3120	3120
PERFORMANCE PERFORMANCE				
Vel. Desplazamiento Vel. Deslocação (c/s carga)	Km/h	15/16	15/16	15/16
Vel. Elevación (con carga) Vel. Elevação (com carga)	mm/s	290	280	280
Vel. Elevación (sin carga) Vel. Elevação (sem carga)	mm/s	440	440	400
Máx. Cap. Subida Máx. Cap. Subida (c/s carga)	%	15	15	15
Peso (con batería) Peso (com batería)	kg	2950	4100	4750
Neumáticos delanteros Pneus dianteiros		6.00-9 10PR	23x9-10 16PR	23x9-10 16PR
Neumáticos traseros Pneus traseiros		5.00-8 8PR	18x7-8-14PR	18x7-8-14PR
MOTOR MOTOR				
Modelo Modelo		V2607	V2607	V2607
Fabricante Fabricante		KUBOTA	KUBOTA	KUBOTA
Potencia nominal Potência nominal	kW/rpm	48/2400	48/2400	48/2400
Par nominal Binário nominal	N.m/rpm	225/1500	225/1500	225/1500
Nº Cilindros Nº Cilindros		4	4	4
Diámetro* Carrera Diâmetro*Curso	mm	87X110	87X110	87X110
Cilindrada Cilindrada	L	2.615	2.615	2.615
Tipo Controlador Tipo Controlador		AC	AC	AC
Marca Controlador Marca Controlador		ZAPI	ZAPI	ZAPI
Presión de funcionamiento Pressão de operação	Mpa	14.5	17.5	17.5

SPÉCIFICATIONS TECHNIQUES

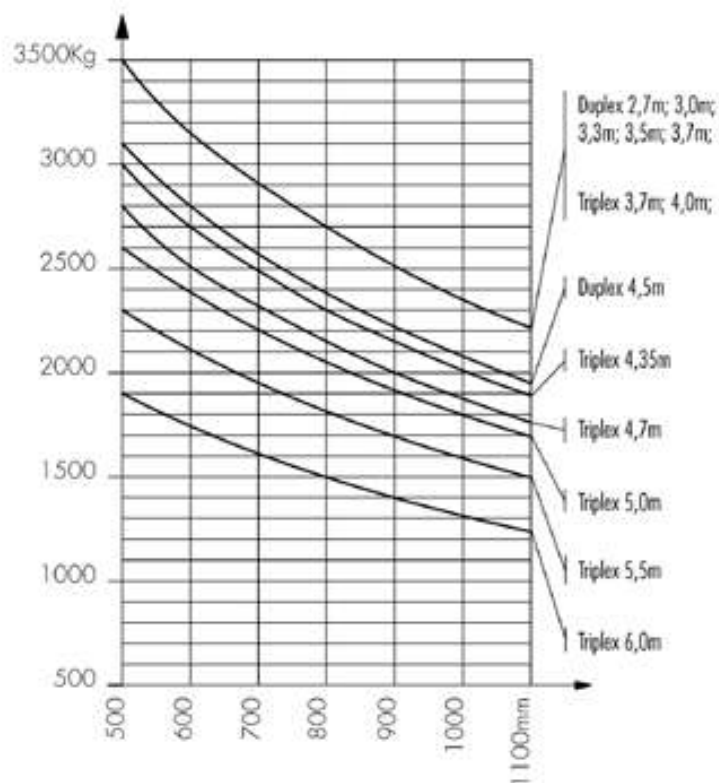
MODÈLE		FD25T-C2WD	FD25T-C4WD	FD35T-C4WD
GÉNÉRAL				
Type		Diesel	Diesel	Diesel
Capacité de charge	Kg	2500	2500	3500
Centre de charge	mm	500	500	500
CARACTÉRISTIQUES ET DIMENSIONS				
Hauteur maximale du mât (Standard)	mm	3000	3000	3000
Hauteur de levage	mm	160	160	165
Dimensions fourches	mm	1070x122x40	1070x122x40	1220x122x45
Réglage fourches (Min./Max)	mm	250-1160	250-1310	250-1500
Inclinaison du mât (avant / arrière)	Deg	10°/12°	10°/12°	10°/12°
Garde au sol min.	mm	270	219	219
Longueur (extrémité des fourches)	mm	2946	3066	3081
Largeur	mm	1557.5	1450	1600
Hauteur minimale du mât	mm	2265	2265	2330
Hauteur maximale de travail (avec tablier)	mm	4175	4175	4305
Hauteur du toit de protection	mm	2256.5	2257	2276
Rayon min. de braquage	mm	2870	3120	3120
PERFORMANCE				
Vitesse de déplacement (a/charge - s/charge)	Km/h	15/16	15/16	15/16
Vitesse de levage (avec charge)	mm/s	290	280	280
Vitesse de levage (sans charge)	mm/s	440	440	400
Pente admissible max. (a/charge - s/charge)	%	15	15	15
Poids (avec batterie)	kg	2950	4100	4750
Pneumatique avant		6.00-9 10PR	23x9-10 16PR	23x9-10 16PR
Pneumatique arrière		5.00-8 8PR	18x7-8-14PR	18x7-8-14PR
MOTEUR				
Moteur		V2607	V2607	V2607
Modèle		KUBOTA	KUBOTA	KUBOTA
Fabriquant	kVv/tpm	48/2400	48/2400	48/2400
Puissance nominale	N.m/tpm	225/1500	225/1500	225/1500
Couple nominal		4	4	4
N° de cylindres	mm	87X110	87X110	87X110
Diamètre x course	L	2.615	2.615	2.615
Cylindrée		AC	AC	AC
Marque de contrôleur		ZAPI	ZAPI	ZAPI
Pression de fonctionnement (pour accessoires)	Mpa	14.5	17.5	17.5

DIAGRAMA DE CARGA | DIAGRAMME DE CHARGE | DIAGRAMA DE CARGA

FD25T-C2WD | FD25T-C4WD

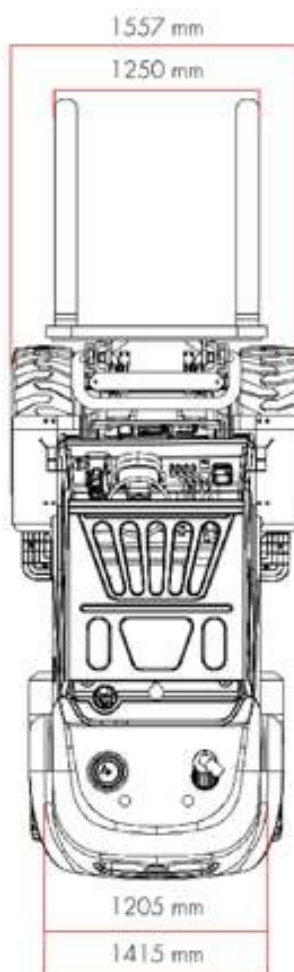
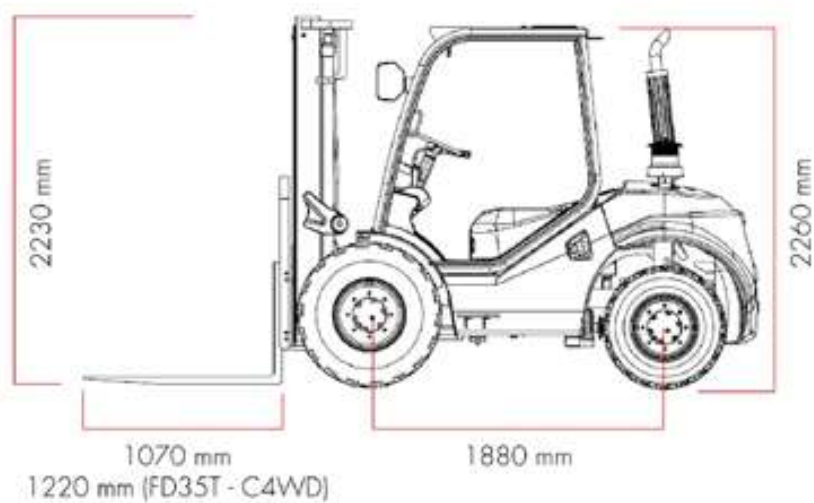


FD35T-C4WD



DIMENSIONES | DIMENSIONS | DIMENSÕES

FD25T-C2WD | FD25T-C4WD | FD35T-C4WD





CBD15W
VERTICAL / VERTICALE

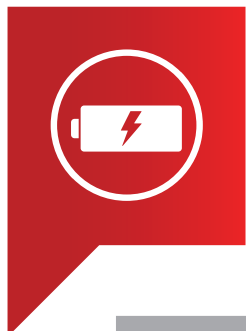


CBD15W-LiX
VERTICAL / VERTICALE



CBD15W-LiX-F
VERTICAL / VERTICALE





CBD18W



CBD15W-E
DC



CBD20R-II
AC EPS
Opcional
Optionnel
Opcional

CBD20R-II-Li
AC EPS
Opcional
Optionnel
Opcional



CARACTERÍSTICAS

CBD15W-LiX, CBD15W, CBD15W-LiX-F
BATERÍA DE LITIO

- Es respetuosa con el medio ambiente y permite operar en la industria alimentaria y química sin restricciones, así como en almacenes frigoríficos.
- Recambio de batería fácil y rápido.
- Cargador externo de carga rápida.
- El uso simultáneo de dos unidades de batería permite un turno de 24 horas de trabajo ininterrumpido.

CARACTÉRISTIQUES

CBD15W-LiX, CBD15W, CBD15W-LiX-F
BATTERIE AU LITHIUM

- Il est respectueux de l'environnement et permet de travailler dans l'industrie alimentaire et chimique sans restriction, ainsi que dans les entrepôts frigorifiques.
- Remplacement de la batterie facile et rapide.
- Chargeur externe de charge rapide.
- L'utilisation simultanée de deux unités de batterie permet un service de travail de 24 heures sans interruption.

CARACTERÍSTICAS

CBD15W-LiX, CBD15W, CBD15W-LiX-F
BATERIA DE LITIO

- Respeita o meio ambiente e permite operar na indústria alimentar e química sem restrições, assim como em armazéns frigoríficos.
- Substituição fácil e rápida da bateria.
- Carregador externo de carga rápida.
- O uso simultâneo de duas baterias permite um turno de 24 horas de trabalho sem interrupções.



48 V/20 AH

Gran capacidad
Grande capacité
Grande capacidade



FREE

Sin mantenimiento
Sans entretien
Sem manutenção



5 - 6 H

Autonomía
Autonomie
Autonomia



3 H

Tiempo de carga
Temps de charge
Tempo de carga



24 H

Sin pausa
Sans pause
Sem pausa

CBD15W, CBD15W-LiX-F

- Timón en posición vertical a baja velocidad.

CBD18W

- Radio de giro mínimo (1347-1415 mm).

CBD15W-E

- Con interruptor de límite de altura.

CBD20R-II

- Provisto con plataforma plegable con sensor de velocidad y brazos protectores.
- Transpaletas diseñadas para el transporte de corta y media distancia.
- Vehículos compactos con carrocería robusta y de peso ligero.
- El motor de corriente alterna sin escobillas.

CBD15W, CBD15W-LiX-F

- Guidon en position verticale à basse vitesse.

CBD18W

- Rayon de braquage minimum (1347-1415 mm).

CBD15W-E

- Avec interrupteur de limitation de hauteur.

CBD20R-II

- Équipé d'une plateforme pliable avec senseur de vitesse et protections latérales.
- Transpalettes conçus pour le transport de courte et moyenne distance.
- Véhicules compacts avec une carrosserie robuste et un poids léger.
- Moteur de courant alternatif sans balais.

CBD15W, CBD15W-LiX-F

- Timão em posição vertical a baixa velocidade.

CBD18W

- Raio de viragem mínimo (1347-1415 mm).

CBD15W-E

- Com interruptor de limite de altura.

CBD20R-II

- Previsto com plataforma dobrada com sensor de velocidade e braços protetores.
- Porta-paletes projetados para o transporte de curta e média distância.
- Veículos compactos com carroçaria robusta e de peso ligeiro.
- Motor de corrente alterna sem escovas.



- La estructura de tipo horizontal de la rueda motriz permite ubicar el motor en una posición más elevada y protegida del suelo.
- Rodillos tándem de entrada fácil.
- Timón ergonómico multifunción de balanceo flotante. Gran anti-vibración.
- El sistema de dirección ofrece gran facilidad de conducción.
- Componentes mecánicos y electrónicos de alta eficiencia y de fácil mantenimiento.

- La structure de type horizontale de la roue motrice permet de situer le moteur dans une position plus élevée et protégée du sol.
- Roulements tandem d'entrée facile.
- Guidon ergonomique multifonction flottant. Grande anti-vibration.
- Le système de direction offre une grande facilité de conduite.
- Composants mécaniques et électriques de haute efficacité et de maintenance facile.

- A estrutura de tipo horizontal da roda motriz permite localizar o motor numa posição mais elevada e protegida do solo.
- Roletes em tandem de entrada fácil.
- Timão ergonómico multifunções de balanceamento flutuante, antivibração.
- O sistema de direção oferece grande facilidade de condução.
- Componentes mecânicos e eletrónicos de alta eficiência e de fácil manutenção.

	Autonomía Autonomie Autonomia	Tiempo carga Temps charge Tempo carga	Cargador incorporado Chargeur incorporé Carregador incorporado
CBD15W-LiX	4 - 6 h	3 h	✗
CBD15W	5 h	3 h	✗
CBD15W-LiX-F	6 h	3 h	✗
CBD15W-E	4 - 5 h	7 - 8 h	✓
CBD18W	4 - 5 h	7 - 8 h	✓
CBD20R-II	6 - 7 h	7 - 8 h	✗
CBD20R-II Li	6 - 7 h	7 - 8 h	✗



OPCIONES

CBD20R-II

- Timón FREI con 1/2 botones de elevación.
- Teclado de encendido numérico.
- Kit horquillas 1220 x 685 mm.
- Sistema de dirección asistida eléctrica (EPS).
- Respaldo de carga.
- Cargador incorporado.
- Batería: 240Ah/400Ah + Velocidad de desplazamiento: 9.5 - 10 Km/h.

OPTIONS

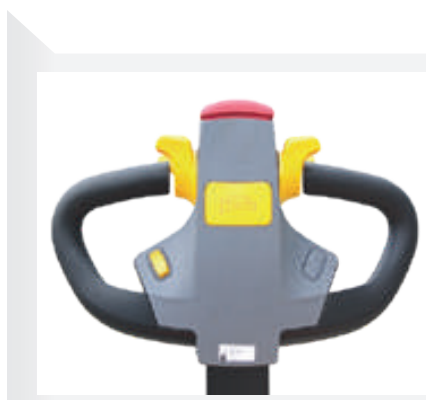
CBD20R-II

- Guidon FREI avec 1/2 boutons de levage.
- Clavier numérique.
- Kit fourches 1220 x 685 mm.
- Système de direction assistée électrique (EPS).
- Dossier de charge.
- Chargeur incorporé.
- Batterie : 240Ah/400Ah + Vitesse de déplacement : 9.5 - 10 Km/h.

OPÇÕES

CBD20R-II

- Timão FREI com 1/2 botões de elevação.
- Teclado de energia numérico.
- Kit garfos 1220 x 685 mm.
- Sistema de direção assistida elétrica (EPS).
- Encosto de carga.
- Carregador incorporado.
- Bateria: 240Ah/400Ah + Velocidade de deslocamento: 9.5 - 10 km/h.



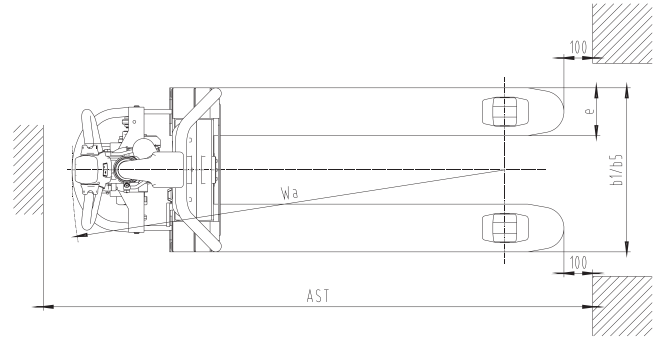
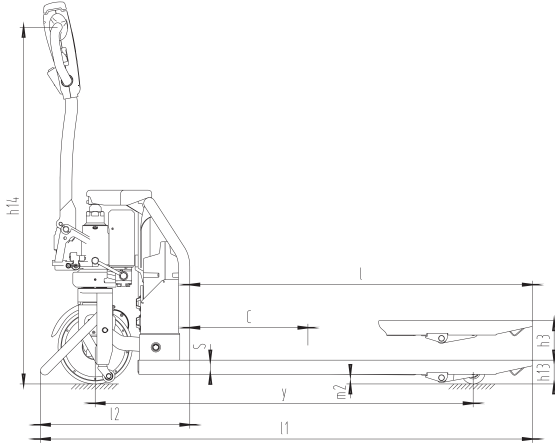
MODELO		CBD15W-LiX	CBD15W	CBD15W-LiX-F
CARACTERÍSTICAS CARACTÉRISTIQUES				
Capacidad carga Capacité de charge Capacidade carga	Q (Kg)	1500	1500	1500
Centro de carga Centre de charge Centro de carga	c (mm)	600	600	600
Distancia de carga, centro eje motriz a horquilla Distance de charge, centre l'essieu moteur à fourche Distância de carga, centro eixo motor a garfo	x (mm)	951/1021	951/1021	951/1021
Altura, horquillas bajadas Hauteur, fourches baissées Altura, garfos abaixados	h ₁₃ (mm)	80	80	80
Rueda delantera Roue avant Roda dianteira	mm	ø210x70	ø195x70	ø210x70
Rueda trasera Roue arrière Roda traseira	mm	ø80x93/80x70	ø80	ø80
Ruedas adicionales Roues additionnelles Rodas suplementares	mm	ø42x17	~	~
Ruedas delanteras-traseras (x=motrices) Roues avant-arrière (x=roues motrices) Rodas dianteiras-traseiras (x=motrices)		1x+2/2(4)	1x+2/4	1x+2/4
Máx. altura de elevación Max. Hauteur de levage Max. altura de elevação	h ₃ (mm)	110	110	110
Altura timón en posición marcha Hauteur du timon en position de marche Altura do timão em posição de condução	h ₃ (mm)	635/1200	635/1200	635/1200
Longitud total Longueur totale Comprimento total	l ₁ (mm)	1623/1693	1623/1693	1501
Longitud (final horquillas) Longueur (bout fourches) Comprimento (final garfos)	l ₁ (mm)	473	501	501
Ancho promedio Largeur moyenne Largura média	b ₁ (mm)	550/680	550	685
Dimensiones horquillas Dimensions fourches Dimensões garfo	s/e/l (mm)	45/160/1150(1220)	45/160/1150(1220)	45/160/1000
Ancho de horquillas Largeur fourches Largura do garfo	b ₃ (mm)	550/685	550	685
Ancho pasillo palets 1000x1200 transv. Largeur couloir palettes 1000x1200 trans. Largura corredor paletes 1000x1200 transv.	A ₃₁ (mm)	2226/2294	2226	2096
Ancho pasillo palets 800x1200 long. Largeur couloir palettes 800x1200 long. Largura corredor paletes 800x1200 long.	A ₃₁ (mm)	2095/2132	2095	1965
Radio de giro Rayon de braquage Raio de viragem	W _g (mm)	1424/1494	1452/1522	1452/1522
Vel. Desplazamiento (c/s carga) Vitesse Déplacement (a/s charge) Velocidade Deslocação (c/s carga)	Km/h	4.8/5	4/4.5	4/4.5
Batería (Voltaje/Cap. nominal K ₅ -K ₂₀) Batterie (Voltage/Cap. nominale K ₅ -K ₂₀) Bateria (Tensão/Cap. nominal K ₅ -K ₂₀)	V/Ah	48/20	48/20	48/20
Peso batería Poids batterie Peso bateria	Kg	10	10	10
Dimensiones batería Dimensions batterie Dimensões bateria	mm (LxVxH)	340x130x307	340x130x307	340x130x307
Peso (con batería) Poids (avec batterie) Peso (com bateria)	Kg	135	145	145
Máx. Gradabilidad (con/sin carga) Max. Gradabilité (avec/sans charge) Max. Inclinação (com/sem carga)	%	5/20	4/20	4/20
Nivel ruido (según DIN 12053) Niveau de bruit (selon DIN 12053) Nível de ruído (de acordo com DIN 12053)	dB(A)	70	70	70

MODELO		CBD15W-E	CBD18W	CBD20R-II *	CBD20R-II Li *
CARACTERÍSTICAS CARACTÉRISTIQUES					
Capacidad carga Capacité de charge Capacidade carga	Q (Kg)	1500	1800	2000	2000
Centro de carga Centre de charge Centro de carga	c (mm)	600	600	600	600
Distancia de carga, centro eje motriz a horquilla Distance de charge, centre l'essieu moteur à fourche Distância de carga, centro eixo motor a garfo	x (mm)	~	~	815/865/935	815/865/935
Altura, horquillas bajadas Hauteur, fourches baissées Altura, garfo abaixo	h ₁₃ (mm)	85/75	85/75	85/75	85/75
Rueda delantera Roue avant Roda dianteira	mm	ø195x70	ø195x70	ø250x70	ø250x70
Rueda trasera Roue arrière Roda traseira	mm	ø80x70/74x93	ø80x93/74x93	ø82x126(98)	ø82x126(98)
Ruedas adicionales Roues additionnelles Rodas suplementares	mm	ø42x17	~	~	~
Ruedas delanteras-traseras (x=motrices) Roues avant-arrière (x=roues motrices) Rodas dianteiras-traseiras (x=motrizes)		1x+2/4	1x+2/4	1x+2/2(4)	1x+2/2(4)
Máx. altura de elevación Max. Hauteur de levage Max. altura de elevação	h ₃ (mm)	200/190	190/180	202	202
Altura timón en posición marcha Hauteur du timon en position de marche Altura do timão em posição de condução	h ₃ (mm)	700/1250	950/1310	1150/1430	1150/1430
Longitud total Longueur totale Comprimento total	l ₁ (mm)	1654/1724	1525/1595	1070/1760/1830	1070/1760/1830
Longitud (final horquillas) Longueur (bout fourches) Comprimento (final garfos)	l ₁ (mm)	504	373	610	610
Ancho promedio Largeur moyenne Largura média	b ₁ (mm)	685/562	685	775	775
Dimensiones horquillas Dimensions fourches Dimensões garfo	s/e/l (mm)	53/160/1150 (1220)	53/160/1150 (1220)	53/180/1100 (1220)	53/180/1100 (1220)
Ancho de horquillas Largeur fourches Largura do garfo	b ₃ (mm)	520/550/685	520/550/685	520/550/650/685	520/550/650/685
Ancho pasillo palets 1000x1200 transv. largeur couloir palettes 1000x1200 trans. largura corredor paletes 1000x1200 transv.	A ₃ (mm)	1854/1924	1725/1795	1910/1960/2030	1910/1960/2030
Ancho pasillo palets 800x1200 long. largeur couloir palettes 800x1200 long. largura corredor paletes 800x1200 long.	A ₃ (mm)	1904/1924	1775/11795	2010/2030	2010/2030
Radio de giro Rayon de braquage Raio de viragem	W ₀ (mm)	1454/1424	1335/1405	1550/1600/1670	1550/1600/1670
Vel. Desplazamiento (c/s carga) Vitesse Déplacement (a/s charge) Velocidade Deslocação (c/s carga)	Km/h	4.3/4.8	5/5.5	7/7.1	7/7.1
Batería (Voltaje/Cap. nominal K ₅ -K ₂₀) Batterie (Voltage/Cap. nominale K ₅ -K ₂₀) Bateria (Tensão/Cap. nominal K ₅ -K ₂₀)	V/Ah	24/65	24/80	24/210	24/210
Peso batería Poids batterie Peso bateria	Kg	36	49	196	196
Dimensiones batería Dimensions batterie Dimensões bateria	mm (LxVxH)	228x138x214	260x169x215	750x170x534	750x170x534
Peso (con batería) Poids (avec batterie) Peso (com bateria)	Kg	205	205	710	710
Máx. Gradabilidad (con/sin carga) Max. Gradabilité (avec/sans charge) Max. Inclinação (com/sem carga)	%	5/10	5/15	8/20	8/20
Nivel ruido (según DIN 12053) Niveau de bruit (selon DIN 12053) Nível de ruído (de acordo com DIN 12053)	dB(A)	70	70	70	70

CBD15W-LiX | CBD15W | CBD15W-F | CBD18W



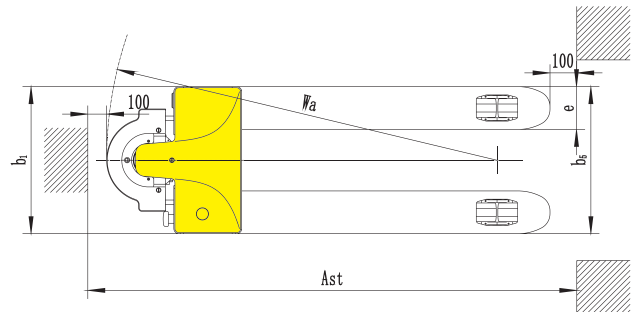
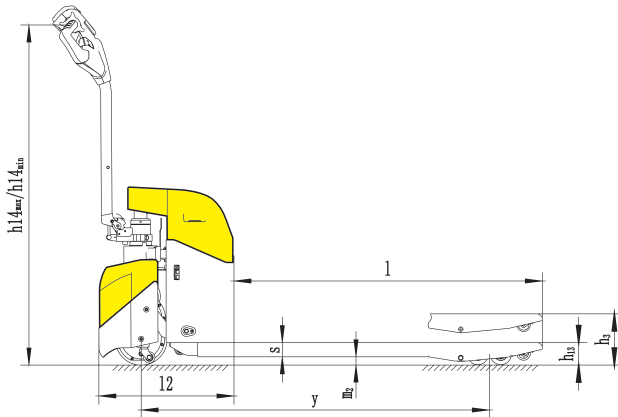
Conforms to EN ISO 3691-1
EN1175-1
EN16307-1
Based on Directive 2006/42/EC
Conform to EN Standard 12895
Based on directive: 2014/30/EU (EMC)



CBD15W-E



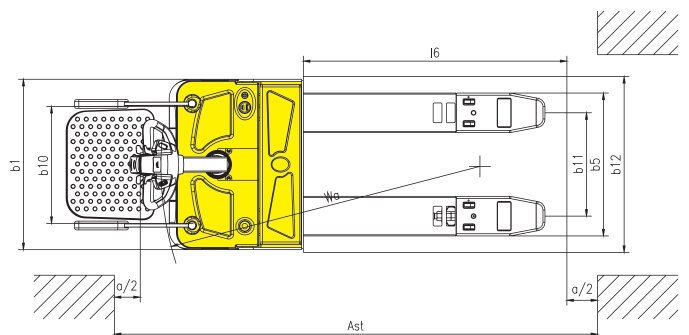
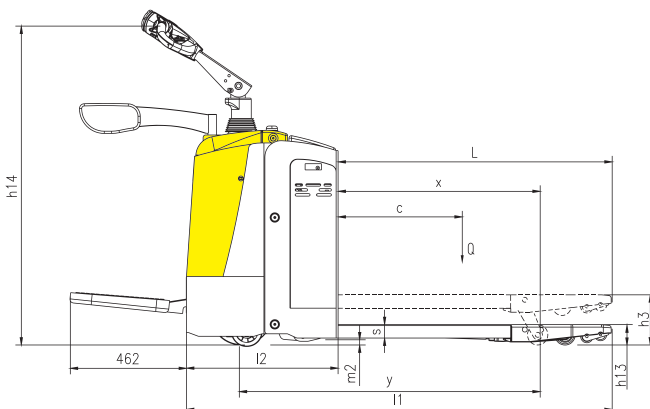
Conforms to
EN ISO3691-1
EN16307-1
EN1175-1



CBD20R-II



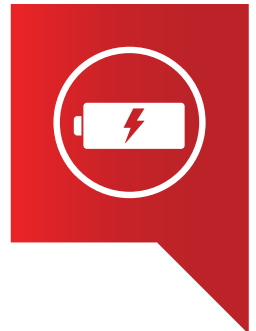
Conforms to EN ISO3691-1
EN1175-1
EN16307-1
Based on Directive 2006/42/EC
Conform to EN Standard 12895
Based on directive: 2014/30/EU (EMC)



APILADORES ELÉCTRICOS
GERBEURS ÉLECTRIQUES
STACKERS ELÉTRICOS

KPC[®]
WAREHOUSE





CDD15R-III

AC

CDD15R-II

AC



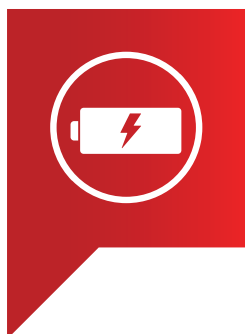
CDD20K

AC

EPS

Optional
Optionnel





CDD10R-E

AC



CDD15R-S



CDD10R-ES

AC



CARACTERÍSTICAS

- Apiladores eléctricos superligeros diseñados para el transporte y apilamiento de palets en almacenes y supermercados.
- Gran rendimiento en operaciones continuadas más exigentes.
- Vehículos compactos con carrocería robusta y de peso ligero.
- El diseño de 4 puntos asegura la estabilidad del vehículo.
- El timón ergonómico y el brazo proporcionan una fácil conducción y una excelente visibilidad.

CARACTÉRISTIQUES

- Gerbeurs électriques super légers conçus pour le transport et empilement de palettes dans les entrepôts et supermarchés.
- Grand rendement dans les opérations en continu.
- Véhicules compacts avec la carrosserie robuste et de poids léger.
- Le design de 4 points assure la stabilité du véhicule.
- Le guidon ergonomique et le bras permettent une conduite facile et une excellente visibilité.

CARACTERÍSTICAS

- Stackers eléctricos superligeros projetados para o transporte e empilhamento de paletes em armazéns e supermercados.
- Grande rendimento em operações continuadas mais exigentes.
- Veículos compactos com carroçaria robusta e de peso ligeiro.
- O design de 4 pontos assegura a estabilidade do veículo.
- O timão ergonómico e o braço proporcionam uma fácil condução e uma excelente visibilidade.



- Buen rendimiento de frenado en rampa.
- Motor CA sin escobillas.
- La estructura que contiene el motor y el freno es a prueba de agua y polvo.
- La estructura de tipo vertical de la rueda motriz garantiza un buen mantenimiento.
- Rodillos tándem de entrada fácil.
- Timón ergonómico multifunción de balanceo flotante. Gran anti-vibración y maniobrabilidad en espacios estrechos.
- Componentes mecánicos y electrónicos de alta eficiencia y de fácil mantenimiento.
- Mástil de acero robusto resistente a la torsión, con sistema de funcionamiento hidráulico. Incluye pantalla de plexiglas de 5 mm (CDD15RH/III/S, CDD20K).
- Sistema de frenado electromagnético (CD-D15R-S/CDD10RE/ES).

- Bon rendement de freinage sur les rampes.
- Moteur CA sans balais.
- La structure du moteur et du frein est étanche à l'eau et à la poussière.
- La structure de type vertical de la roue motrice garantit un bon rendement.
- Roulement tandem d'entrée facile.
- Guidon ergonomique multifonction avec système flottant. Grande anti-vibration et manoeuvrabilité dans les espaces étroits.
- Composants mécaniques et électroniques de haute efficacité et de maintenance facile.
- Mât en acier robuste résistant à la torsion, avec système de fonctionnement hydraulique. Il inclut l'écran en plexiglas de 5 mm (CDD15RH/III/S, CDD20K).
- Système de freinage électromagnétique (CD-D15R-S/CDD10RE/ES).

- Bom rendimento de travagem em rampa.
- Motor CA sem escovas.
- A estrutura que contém o motor e o travão é à prova de água e de pó.
- A estrutura do tipo vertical da roda motriz garante uma boa manutenção.
- Roletes em tandem de entrada fácil.
- Timão ergonómico multifunções de balanceamento flutuante. Grande antivibração e manobrabilidade em espaços estreitos.
- Componentes mecânicos e eletrónicos de alta eficiência e de fácil manutenção.
- Mastro de aço robusto resistente à torção, com sistema de funcionamento hidráulico. Inclui ecrã de plexiglas 5 mm (CDD15RH/III/S, CDD20K).
- Sistema de travão eletromagnético (CD-D15R-S/CDD10RE/ES).



ELEVACIÓN INICIAL CON DISEÑO DE DOBLE PALET

■ La elevación inicial ofrece una mayor distancia del suelo para poder maniobrar en pendientes y superficies irregulares y permite cargar dos palets al mismo tiempo.

ELEVACIÓN LIBRE

■ Elevación libre con dos cilindros laterales del mástil permite elevar las horquillas sin levantar los mástiles, una opción eficaz en zonas de baja altura.

LEVAGE INITIAL AVEC DESIGN DE DOUBLE PALETTE

■ Le levage initial offre une distance plus grande pour pouvoir manoeuvrer sur les pentes et les surfaces irrégulières et il permet de charger deux palettes en même temps.

LEVAGE LIBRE

■ Le levage libre avec deux cylindres latéraux du mât permet de lever les fourches sans lever les mâts, une option efficace dans les endroits de faible hauteur.

ELEVAÇÃO INICIAL COM DESIGN DE DUPLA PALETE

■ A elevação inicial oferece uma maior distância do solo para poder manobrar em declives e superfícies irregulares e permite carregar duas paletes ao mesmo tempo.

ELEVAÇÃO LIVRE

■ A elevação livre com dois cilindros laterais do mastro permite elevar os garfos sem levantar os mastros, uma opção eficaz em zonas de baixa altura.

	Autonomía Autonomie Autonomia	Tiempo carga Temps charge Tempo carga	Cargador incorporado Chargeur incorporé Carregador incorporado	Elevación inicial + Doble palet Levage d'entrée + Double palette Elevação inicial + dupla paleta	Elevación libre Levage libre Elevação livre
CDD10R-E	6 - 7 h	7 h	✓	✗	✗
CDD10R-ES	6 - 7 h	7 h	✓	✓	✗
CDD15R-III	6 - 7 h	7 h	✗	✗	✗
CDD15R-II	6 - 7 h	7 h	✗	✗	✓
CDD15R-S	6 - 7 h	7 h	✗	✓	✓
CDD20K	6 - 7 h	8 h	✓	✗	✓



OPCIONES

CDD15R-III, CDD15R-II

■ Timón FREI con 1/2 botones de elevación.

CDD20K

■ Sistema de dirección asistida (EPS).

OPTIONS

CDD15R-III, CDD15R-II

■ Guidon FREI avec 1/2 boutons de levage.

CDD20K

■ Système de direction assistée (EPS).

OPÇÕES

CDD15R-III, CDD15R-II

■ Timão FREI com 1/2 botões de elevação.

CDD20K

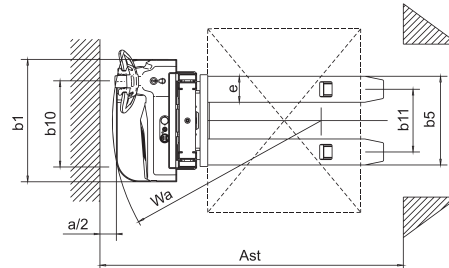
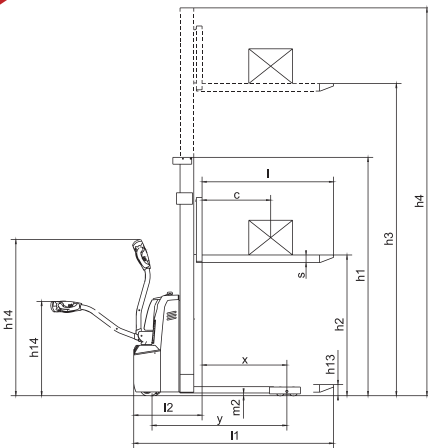
■ Sistema de direção assistida (EPS).

MODELO		CDD10R-E	CDD10R-ES	CDD20K
CARACTERÍSTICAS CARACTÉRISTIQUES				
Capacidad carga Capacité de charge Capacidade carga	Q (Kg)	1000	1000	2000
Centro de carga Centre de charge Centro de carga	c (mm)	600	600	600
Distancia de carga Distance de charge Distância de carga	x (mm)	741	788	672
Altura, horquillas baj. Hauteur, fourches b. Altura, garfos ab.	h ₁₃ (mm)	90	~	90
Rueda delantera Roue avant Roda dianteira	mm	ø 195x70	ø 195x70	ø 250x70
Rueda trasera Roue arrière Roda traseira	mm	ø 80x70	ø 80x70	ø 80x84
Ruedas adicionales Roues additionnelles Rodas suplementares	mm	ø 150x60	ø 150x60	ø 150x60
Ruedas del.-tras. Roues avantarrière Rodas diant.-tras.		1x + 1/4	1x + 1/4	1x + 2/4
Altura, mástil baj. Hauteur, mât b. Altura, mastro abaixado	h ₁ (mm)	2090/1840/2090/2200/2340	2122/1872/2122/2272	1735/1985/2135/2235/2050/ 2210/2410
Elevación libre Levage libre Elevação livre	h ₂ (mm)	~	~	~ / ~ / ~ / ~ /1570/1740/1940
Elevación inicial Levage d'entrée Elevação inicial	h ₅ (mm)	~	120	~
Máx. altura elev. Max. hauteur levage Max. altura elev.	h ₃ (mm)	1600/2500/3000/3300/3500	1600/2500/3000/3300	2500/3000/3300/3500/4500/ 5000/5600
Máx. altura mástil Max. hauteur mât Max. altura mastro	h ₄ (mm)	2090/3060/3560/3860/4060	2122/3092/3592/3892	2955/3455/3755/3955/5030/ 5510/6110
Altura timón Hauteur timon Altura timão (Min/Max.)	h ₁₄ (mm)	670/1300	~	1150/1450
Longitud total Longueur totale Comprimento total	l ₁ (mm)	1748 (1668)	1709 (1789)	2020 (2100)
Long. (final horq.) Long. (bout fourches) Comp. (final garfos)	l ₂ (mm)	598	639	950
Ancho promedio Largeur moyenne Largura média	b ₁ (mm)	800	800	850
Dimens. horquillas Dimensions fourches Dimensões garfo	s/e/l(mm)	60x170x1150 (1070)	60x180x1070 (1150)	60x180x1070 (1150)
Ancho horquillas Largeur fourches Largura do garfo	b ₅ (mm)	570/695	570	570/695
Distancia al suelo Distance au sol Distância ao solo	m ₂ (mm)	26	~	~
Ancho pasillo palets 1000x1200 transversal largeur couloir palettes 1000x1200 transversale largura corredor paletes 1000x1200 transversal	A ₃ (mm)	2218	2286	~
Ancho pasillo palets 800x1200 longitudinal largeur couloir palettes 800x1200 longitudinale largura corredor paletes 800x1200 longitudinal	A ₃ (mm)	2173	2224	2515
Radio de giro Rayon de braquage Raio de viragem	W ₃ (mm)	1365	1450	1655
Vel. Desplazamiento (c/s carga) Vitesse Déplacement (a/s charge) Velocidade Deslocação (c/s carga)	Km/h	5/6	4.5/5	5.8/6
Vel. Elevación (c/s carga) Vitesse Levage (a/s charge) Velocidade Elevação (c/s carga)	m/s	0.12/0.22	0.11/0.14	0.09/0.11
Vel. Descenso (c/s carga) Vitesse Descente (a/s charge) Velocidade Descida (c/s carga)	m/s	0.14/0.14	0.12/0.12	0.12/0.11
Batería (Voltaje/Cap. nominal K ₂₀) Batterie (Voltage/Cap. nominale K ₂₀) Bateria (Tensão/Cap. nominal K ₂₀)	V/Ah	24/105	24/105	~
Batería (Voltaje/Cap. nominal K ₅) Batterie (Voltage/Cap. nominale K ₅) Bateria (Tensão/Cap. nominal K ₅)	V/Ah	~	~	24/300
Batería (Voltaje/Cap. nominal K ₅ Doble mástil) Batterie (Voltage/Cap. nominale K ₅ Double mât) Bateria (Tensão/Cap. nominal K ₅ Duplo mastro)	V/Ah	~	~	~
Batería (Voltaje/Cap. nominal K ₅ Triple mástil) Batterie (Voltage/Cap. nominale K ₅ Triple mât) Bateria (Tensão/Cap. nominal K ₅ Triplo mastro)	V/Ah	~	~	~
Peso batería Poids batterie Peso batería	Kg	60.8	60.8	300
Dimensiones batería Dimensions batterie Dimensões batería	mm	329x172x214	329x172x214	675x254x500
Peso (con batería) Poids (avec batterie) Peso (com batería)	Kg	460/525/545/560/565	605/670/690/702	1280/1320/1350/1640/1680/ 1720/2020
Nivel ruido (según DIN 12053) Niveau de bruit (selon DIN 12053) Nível de ruído (de acordo com DIN 12053)	dB(A)	70	70	70

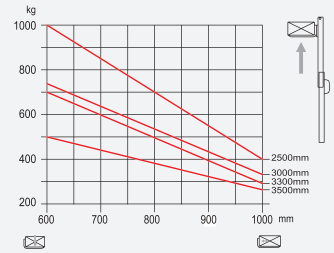
MODELO	CDD15R-III	CDD15R-II	CDD15R-S	
CARACTERÍSTICAS CARACTÉRISTIQUES				
Capacidad carga Capacité de charge Capacidade carga	Q (Kg)	1500	1000	2000
Centro de carga Centre de charge Centro de carga	c (mm)	600	600	600
Distancia de carga Distance de charge Distância de carga	x (mm)	697	788	672
Altura, horquillas baj. Hauteur, fourches b. Altura, garfo ab.	h ₁₃ (mm)	90	~	90
Rueda delantera Roue avant Roda dianteira	mm	ø 250x70	ø 195x70	ø 250x70
Rueda trasera Roue arrière Roda traseira	mm	ø 80x70	ø 80x70	ø 80x84
Ruedas adicionales Roues additionnelles Rodas suplementares	mm	ø 150x60	ø 150x60	ø 150x60
Ruedas del.-tras. Roues avantarrière Rodas diant.-tras.		1x + 1/4	1x + 1/4	1x + 1/4
Altura, mástil baj. Hauteur, mât b. Altura, mastro ab.	h ₁ (mm)	2087/1837/2087/2237	1735/1985/2135/2235/2050/2210/2410	1757/2007/2157/2257
Elevación libre Levage libre Elevação livre	h ₂ (mm)	~	1300/1550/1700/1800/1570/1740/1940	1300/1550/1700/1800
Elevación inicial Levage d'entrée Elevação inicial	h ₃ (mm)	~	~	120
Máx. altura elev. Max. hauteur levage Max. altura elev.	h ₃ (mm)	1600/2500/3000/3300	2500/3000/3300/3500/4500/5000/5600	2500/3000/3300/3500
Máx. altura mástil Max. hauteur mât Max. altura mastro	h ₄ (mm)	2087/3087/3587/3887	2955/3455/3755/3955/5030/5510/6110	~
Altura timón Hauteur timon (Min/Max.) Altura leme	h ₁₄ (mm)	670/1300	670/1300	~
Longitud total Longueur totale Comprimento total	l ₁ (mm)	2045	1950	1982
Long. (final horq.) Long. (bout fourches) Comp. (final garfos)	l ₂ (mm)	878	878	878
Ancho promedio Largeur moyenne Largura média	b ₁ (mm)	820	820	820
Dimens. horquillas Dimensions fourches Dimensões garfo	s/e/l (mm)	60x170x1070 (1150)	60x180x1070 (1150)	60x180x1070 (1150)
Ancho horquillas Largeur fourches Largura do garfo	b ₅ (mm)	570/695	570/695	570/650
Distancia al suelo Distance au sol Distância ao solo	m ₂ (mm)	~	~	~
Ancho pasillo palets 1000x1200 transversal Largeur couloir palettes 1000x1200 transversale Largura corredor paletes 1000x1200 transversal	A ₃ (mm)	~	~	~
Ancho pasillo palets 800x1200 longitudinal Largeur couloir palettes 800x1200 longitudinale Largura corredor paletes 800x1200 longitudinal	A ₃ (mm)	2450	2420	2500
Radio de giro Rayon de braquage Raio de viragem	W ₃ (mm)	1605	1575	1575
Vel. Desplazamiento (c/s carga) Vitesse Déplacement (a/s charge) Velocidade Deslocação (c/s carga)	Km/h	5.8/6	5.8/6	5.8/6
Vel. Elevación (c/s carga) Vitesse Levage (a/s charge) Velocidade Elevação (c/s carga)	m/s	0.06/0.13	0.11/0.15	0.09/0.11
Vel. Descenso (c/s carga) Vitesse Descente (a/s charge) Velocidade Descida (c/s carga)	m/s	0.13/0.10	0.12/0.12	0.12/0.11
Batería (Voltaje/Cap. nominal K ₂₀) Batterie (Voltage/Cap. nominale K ₂₀) Bateria (Tensão/Cap. nominal K ₂₀)	V/Ah	~	~	~
Batería (Voltaje/Cap. nominal K ₅) Batterie (Voltage/Cap. nominale K ₅) Bateria (Tensão/Cap. nominal K ₅)	V/Ah	~	~	24/240
Batería (Voltaje/Cap. nominal K ₅ Doble mástil) Batterie (Voltage/Cap. nominale K ₅ Double mât) Bateria (Tensão/Cap. nominal K ₅ Duplo mastro)	V/Ah	24/200	24/240	~
Batería (Voltaje/Cap. nominal K ₅ Triple mástil) Batterie (Voltage/Cap. nominale K ₅ Triple mât) Bateria (Tensão/Cap. nominal K ₅ Triplo mastro)	V/Ah	~	24/240	~
Peso batería Poids batterie Peso bateria	Kg	160	220	220
Dimensiones batería Dimensions batterie Dimensões bateria	mm	800x254x320	625x254x500	675x254x500
Peso (con batería) Poids (avec batterie) Peso (com bateria)	Kg	760/810/835/860	1140/1190/1200/1290/1370/1400/1530	1205
Nivel ruido (según DIN 12053) Niveau de bruit (selon DIN 12053) Nível de ruído (de acordo com DIN 12053)	dB(A)	70	65	65

CE Conforms to
EN ISO3691-1
EN1175-1
EN16307-1

CDD10R-E

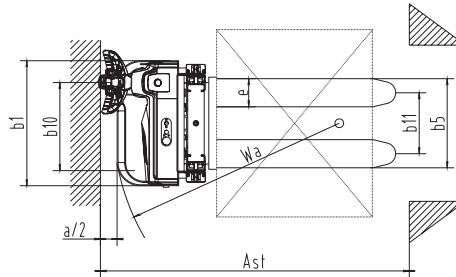
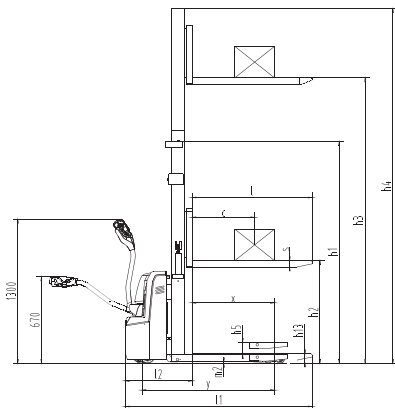


**CAPACIDAD DE CARGA
CAPACITÉ DE CHARGE**

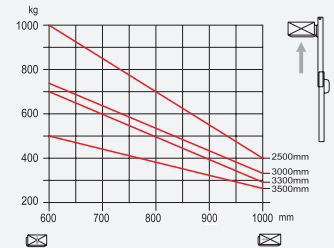


CE Conforms to EN ISO3691-1
EN1175-1
EN16307-1
Based on Directive 2006/42/EC

CDD10R-ES

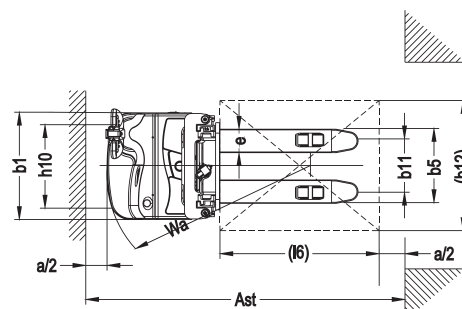
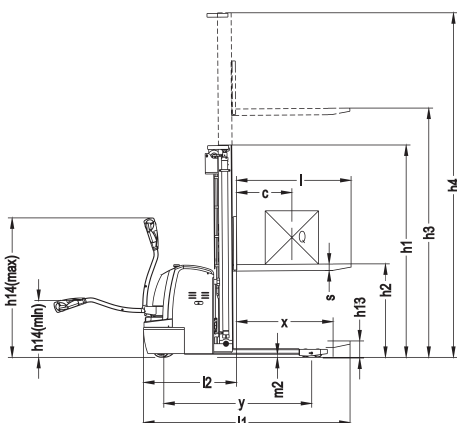


**CAPACIDAD DE CARGA
CAPACITÉ DE CHARGE**

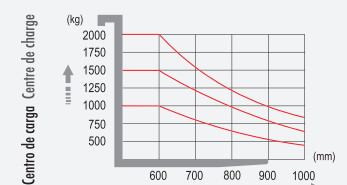
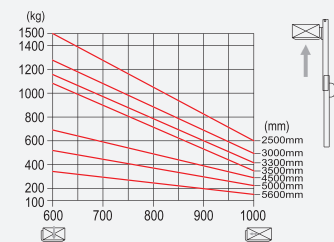


CE Conforms to EN ISO3691-1
EN1175-1
EN16307-1
Based on Directive 2006/42/EC
Conform to EN Standard 12895
Based on directive: 2014/30/EU (EMC)

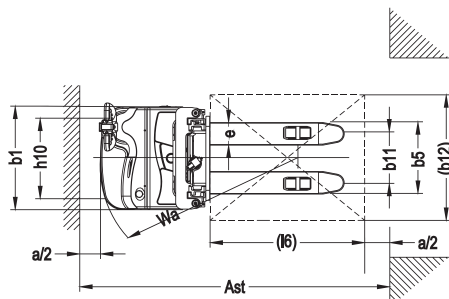
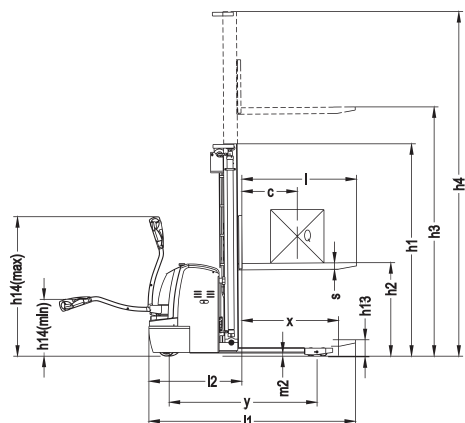
CDD15R-III



**CAPACIDAD DE CARGA
CAPACITÉ DE CHARGE**

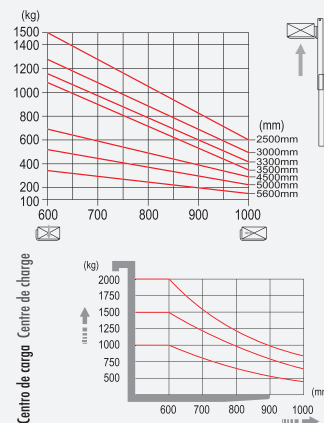


CDD15R-II

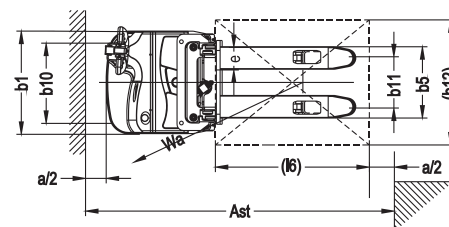
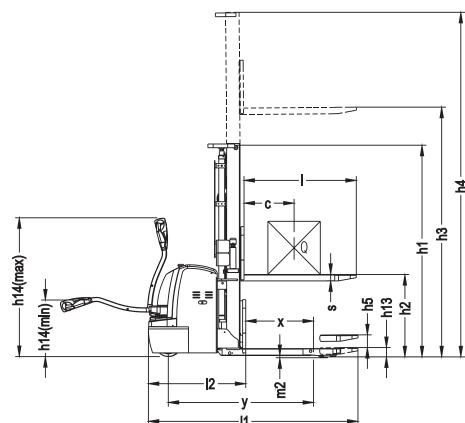


Conforms to EN ISO3691-1
 EN1175-1
 EN16307-1
 Based on Directive 2006/42/EC
 Conform to EN Standard 12895
 Based on directive: 2014/30/EU (EMC)

CAPACIDAD DE CARGA
CAPACITÉ DE CHARGE

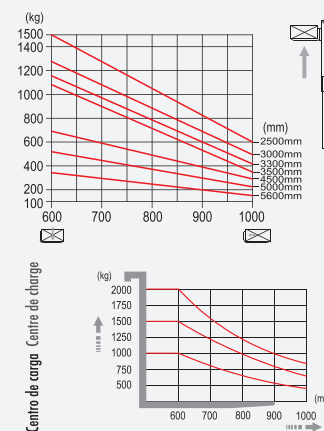


CDD15R-S

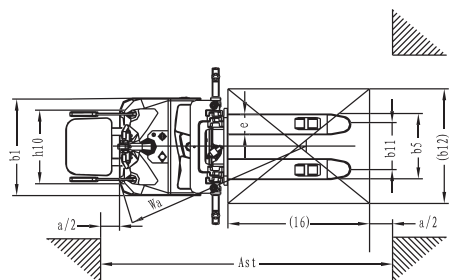
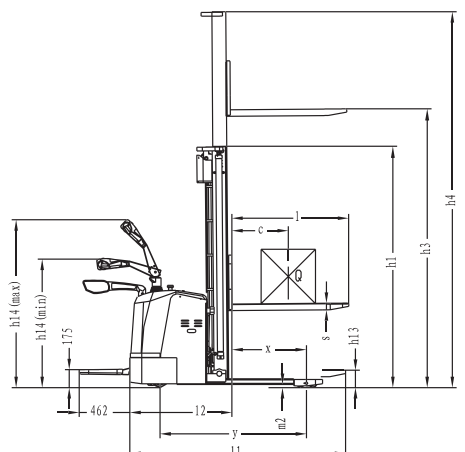


Conforms to EN ISO3691-1
 EN1175-1
 EN16307-1
 Based on Directive 2006/42/EC
 Conform to EN Standard 12895
 Based on directive: 2014/30/EU (EMC)

CAPACIDAD DE CARGA
CAPACITÉ DE CHARGE

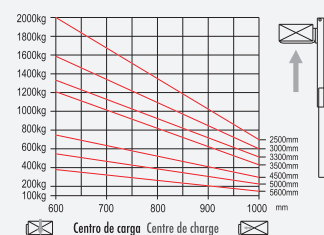


CDD20K



Conforms to EN ISO3691-1
 EN1175-1
 EN16307-1
 Based on Directive 2006/42/EC

CAPACIDAD DE CARGA
CAPACITÉ DE CHARGE



OPSM



CARACTERÍSTICAS

- Preparadores de pedidos de alta potencia para operaciones de recogida en altura, a sí como mantenimiento, inspección e instalación.
- Gran rendimiento en operaciones continuadas más exigentes.
- Vehículos compactos con carrocería robusta y de peso ligero, que pueden pasar fácilmente a través de pasillos estrechos y puertas bajas.
- Los controles permiten controlar la dirección y ajustar la velocidad continua, tanto de elevación como de descenso.

CARACTÉRISTIQUES

- Préparateurs de commandes de haute puissance pour la récupération d'opérations en hauteur, maintenance, inspection et installation.
- Grand rendement dans les opérations en continues plus exigeantes.
- Véhicules compacts avec une carrosserie robuste et un poids léger, qui peuvent passer facilement par les couloirs étroits et portes avec faible hauteur.
- Les commandes permettent de contrôler la direction et d'ajuster la vitesse continue, aussi bien de levage que de descente.

CARACTERÍSTICAS

- Preparadores de encomendas de alta potencia para operações de recolha em altura, bem como manutenção, vistoria e instalação.
- Grande rendimento em operações continuadas mais exigentes.
- Veículos compactos com carroçaria robusta e de peso ligeiro, que podem atravessar facilmente corredores estreitos e portas baixas.
- Os controlos permitem controlar a direção e acertar a velocidade contínua, quer de elevação, quer de descida.



OPSM

PREPARADOR DE PEDIDOS MINI

- Estructura compacta de 750 mm de ancho y una plataforma de baja altura.
- La plataforma de carga ajustable tiene un diseño de malla que proporciona una buena visibilidad hacia el suelo ofreciendo así una mayor seguridad.
- Puerta de seguridad, si la puerta se deja abierta, el sensor de seguridad corta automáticamente el ciclo de potencia de la plataforma por encima de 500 mm y la velocidad de elevación se reducirá por motivos de seguridad.
- El vehículo solo responde en la conducción, elevación y descenso si ambas manos se encuentran en el timón de control.
- Los sensores de los dos pies detectan si el operador tiene ambos pies colocados correctamente en la plataforma.

OPSM

MINI PRÉPARATEUR DE COMMANDES

- Structure compacte de 750 mm de largeur et une plate-forme de basse hauteur.
- La plateforme de charge ajustable a un design qui fournit une bonne visibilité vers le sol tout en offrant une meilleure sécurité.
- Porte de sécurité. Si la porte est ouverte, le sensor de sécurité coupe automatiquement le cycle de puissance de la plate-forme au-dessus de 500 mm et la vitesse de levage diminue pour des raisons de sécurité.
- Le véhicule répond uniquement à la conduite, au levage et à la descente si les deux mains se trouvent sur la poignée de commande.
- Les senseurs des deux pieds détectent si l'opérateur a les deux pieds placés correctement sur la plateforme.

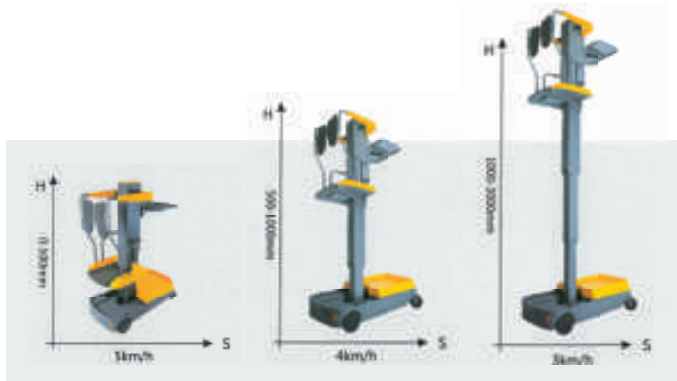
OPSM

PREPARADOR DE ENCOMENDAS MINI

- Estructura compacta de 750 mm de largura e uma plataforma de baixa altura.
- A plataforma de carga ajustável tem um design de grelha que proporciona uma boa visibilidade do solo, oferecendo assim mais segurança.
- Porta de segurança. Caso a porta fique aberta, o sensor de segurança corta automaticamente o ciclo de potência da plataforma acima de 500 mm e a velocidade de elevação abranda por motivos de segurança.
- O veículo responde durante a condução, elevação e descida apenas quando ambas as mãos se encontram no timão de controlo.
- Os sensores dos pés detetam se o operador tem ambos os pés colocados corretamente na plataforma.



MODELO MODÈLE	OPSM
CARACTERÍSTICAS CARACTÉRISTIQUES	
Potencia Puissance Potência	mm Eléctrico (batería de almacenamiento) Électrique (Batterie de stockage)
Tipo de operación Type d'opération Tipo de operação	mm Conducción sobre plataforma Conduite sur plateforme Condução sobre plataforma
Altura, bajada Hauteur, mât baissé Altura, descida	mm 1590
Longitud total Longueur totale Comprimento total	mm 1500
Ancho promedio Largeur moyenne Largura média	mm 750
Max. Altura de elevación, plataforma Hauteur max. de levage, plateforme Máx. altura elevação, plataforma	mm 3000
Max. altura alcanzable Hauteur max. réalisable Máx. altura possível	mm 5000
Altura, bandeja de carga Hauteur, du plateau de chargement Altura, plataforma de carregamento	mm 825 - 1260
Radio de giro Rayon de braquage Raio de viragem	mm 1300
Tamaño de la bandeja de carga Dimensions du plateau de chargement Dimensões da plataforma de carregamento	mm 700x500
Capacidad de carga de la bandeja de carga Capacité de charge du plateau de chargement Capacidade de carga da plataforma de carregamento	kg 90
Capacidad de carga de la plataforma Capacité de charge de la plateforme Capacidade de carga da plataforma	kg 150
Tamaño del neumático, delantero Dimensions du pneu, avant Tamanho do pneu dianteiro	mm ø180
Tamaño del neumático, trasero Dimensions du pneu, arrière Tamanho do pneu traseiro	mm ø250
Ruedas, número delantero/trasero (x = ruedas motrices) Roues, num. avant/arrière (x = roues motrices) Pneus, número dianteiro/traseiro (x = pneus motores)	2 - 2x
Distancia entre ejes distancia al suelo Distance entre axes. Distance au sol Distância entre eixos distancia chão	m2 (mm) 65
Velocidad de desplazamiento, cargada/descargada Vitesse de déplacement (avec/sans charge) Velocidade de deslocamento (com/sem carga)	km/h 5
Tensión de la batería (capacidad nominal K5) Tension de la batterie (capacité nominale K5) Tensão da bateria	V/Ah 24/200
Dimensiones de la batería Dimensions de la batterie Dimensões da Bateria	mm 260x180x272



Velocidad de desplazamiento | Vitesse de déplacement | Velocidade de deslocamento

5km/h

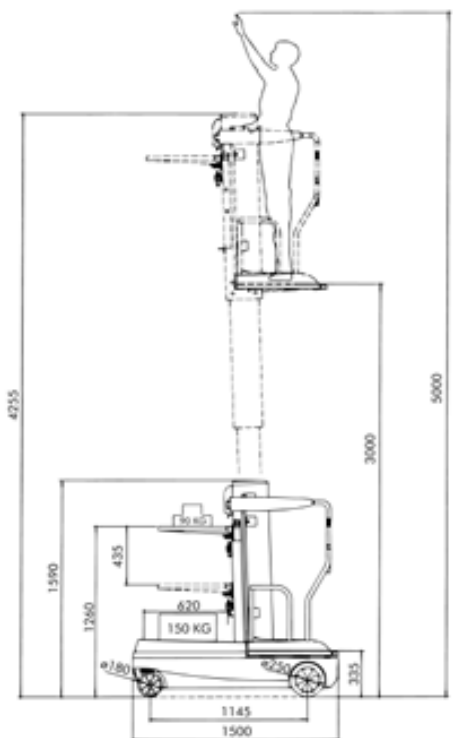
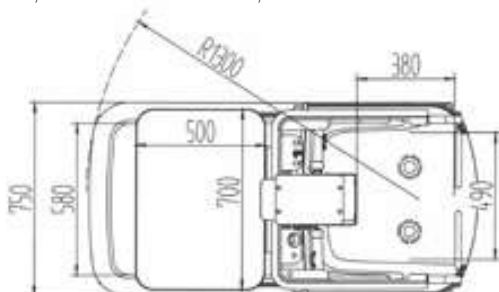
4km/h

3km/h

Altura del mástil
Hauteur du mât
Altura do mastro
0 - 0,5 m

Altura del mástil
Hauteur du mât
Altura do mastro
0,5 - 1 m

Altura del mástil
Hauteur du mât
Altura do mastro
1 - 3 m



MINI-EXCAVADORAS DIÉSEL
MINI PELLES DIESEL
MINI ESCAVADORA DIESEL

KPC
WAREHOUSE



KT10S PRO

DIÉSEL
DIESEL



DIÉSEL
DIESEL

KT12S PRO



KT12SD PRO DOBLE VELOCIDAD
DOUBLE VITESSE DUPLA VELOCIDADE



CARACTERÍSTICAS

KT10S PRO

- Con las excavadoras podrá realizar trabajos de excavación, aplastamiento, limpieza de zanjas, perforación y demolición gracias al acople rápido de los distintos accesorios.
- Són fáciles de utilizar y maniobrar y, a la vez, flexibles siendo eficaces en zonas estrechas.
- Equipadas con una cabina de protección con desmontaje rápido y asientos con cinturón de seguridad.
- Su enganche manual rápido permite cambiar de accesorios para la ejecución de diferentes trabajos.



- Va equipada con el motor KPC 192F STAGE V diésel, provisto del certificado de bajas emisiones.
- También dotadas con una palanca de seguridad, un radiador hidráulico, un cuenta horas digital y un desconector de batería.
- Su dotación estándar incluye un cazo de 400 mm, un cazo estrecho de 200mm perfecto para terrenos compactos; y un cazo de limpieza de 800 mm diseñado para limpiar y mantener las zanjas de drenaje de agua, terraplenes, diques y pequeños lechos de los ríos.
- Y control del giro de la pluma mediante pedales.



CARACTÉRISTIQUES

KT10S PRO

- Avec les mini pelles, vous pourrez réaliser des travaux d'excavation, terrassement, nettoyage de tranchées, perforation et démolition grâce à l'accouplement rapide des différents accessoires.
- Elles sont faciles à utiliser et à manoeuvrer, et, en même temps flexibles tout en étant efficaces dans les zones étroites.
- Elles sont équipées d'une cabine de protection avec un démontage rapide et des sièges avec une ceinture de sécurité.
- Leur attelage manuel rapide permet de remplacer des accessoires pour l'exécution de différents travaux.



- Elle est équipée du moteur KPC 192F STAGE V diesel, pourvu du certificat de faibles émissions.
- Elles sont également équipées d'un levier de sécurité, un radiateur hydraulique, un compteur d'heures digital et un déconnecteur de batterie.
- Quant à leur dotation standard, elles incluent un godet de 400 mm, un godet étroit de 200mm parfait pour les terrains compacts ; et un godet de nettoyage de 800mm conçu pour nettoyer et maintenir les tranchées de drainage d'eau, remblais, digues et petits lits de rivière.
- Le contrôle de tour de la flèche se fait au moyen de pédales.



CARACTERÍSTICAS

KT10S PRO

- Com as excavadoras, poderá realizar trabalhos de escavação, compactação, limpeza de valas, perfuração e demolição graças ao acoplamento rápido dos diferentes acessórios.
- São fáceis de utilizar e manobrar, e, ao mesmo tempo, flexíveis, sendo eficazes em áreas estreitas.
- Equipadas com cabine de proteção com desmontagem rápida e bancos com cinto de segurança.
- O engate manual rápido permite trocar os acessórios para a execução de diferentes trabalhos.



- Equipada com o motor KPC 192F STAGE V diesel, munido de certificado de baixa emissão.
- Também equipadas com uma alavanca de segurança, um radiador hidráulico, um contador de horas digital e interruptor de desligamento da bateria.
- O equipamento padrão inclui uma pá de 400 mm, um balde estreito de 200 mm perfeito para terrenos compactos e um balde de 800 mm criado para limpar e manter as valas de drenagem da água, aterros, diques e pequenos leitos dos rios.
- E controlo de viragem da lança com os pedais.



CARACTERÍSTICAS

KT12S PRO

- Con las excavadoras podrá realizar trabajos de excavación, aplastamiento, limpieza de zanjas, perforación y demolición gracias al acople rápido de los distintos accesorios.
- Són fáciles de utilizar y maniobrar y, a la vez, flexibles siendo eficaces en zonas estrechas.
- Equipadas con una cabina de protección con desmontaje rápido y asientos con cinturón de seguridad.
- Su enganche manual rápido permite cambiar de accesorios para la ejecución de diferentes trabajos.



- Va equipada con el motor YANMAR 3TNV70 diésel, provisto del certificado de bajas emisiones.
- También dotadas con un interruptor de seguridad, un radiador hidráulico, una pantalla LCD, luz de alarma y un desconector de batería.
- Su dotación estándar incluye un cazo de 400 mm, un cazo estrecho de 200mm perfecto para terrenos compactos; y un cazo de limpieza de 800 mm diseñado para limpiar y mantener las zanjas de drenaje de agua, terraplenes, diques y pequeños lechos de los ríos.
- Orugas regulables de 850 a 1.050 mm para adaptar la excavadora a su entorno.
- Y función de frenado.



CARACTÉRISTIQUES

KT12S PRO

- Avec les mini-pelles, vous pouvez réaliser des travaux de fouille, de terrassement de terrain, de nettoyage de tranchées, perforation et démolition grâce à l'accouplement rapide des différents accessoires.
- Elles sont faciles à utiliser et à manoeuvrer et, en même temps, flexibles tout en étant efficaces dans les endroits étroits.
- Elles sont équipées d'une cabine de protection avec démontage rapide et sièges avec ceinture de sécurité.
- Leur attache manuelle rapide permet de remplacer les accessoires pour l'exécution des différents travaux.



- Elle est équipée du moteur YANMAR 3TNV70 diesel, pourvu du certificat de faibles émissions.
- Elles sont également équipées d'un interrupteur de sécurité, un radiateur hydraulique, un écran LCD, un voyant d'alarme et un déconnecteur de batterie.
- Quant à leur dotation standard, elles incluent un godet de 400 mm, un godet étroit de 200mm parfait pour les terrains compacts ; et un godet de nettoyage de 800mm conçu pour nettoyer et maintenir les tranchées de drainage d'eau, remblais, digues et petits lits de rivière.
- Les chenilles sont réglables de 850 à 1050 mm pour adapter la mini pelle à votre environnement.
- Fonction de freinage.



CARACTERÍSTICAS

KT12S PRO

- Com as escavadoras poderá realizar trabalhos de escavação, compactação, limpeza de valas, perfuração e demolição graças ao acoplamento rápido dos diferentes acessórios.
- São fáceis de utilizar e manobrar e, ao mesmo tempo, flexíveis, sendo eficazes em áreas estreitas.
- Equipadas com uma cabine de proteção com desmontagem rápida e assentos com cinto de segurança.
- O engate manual rápido permite trocar os acessórios para a execução de diferentes trabalhos.



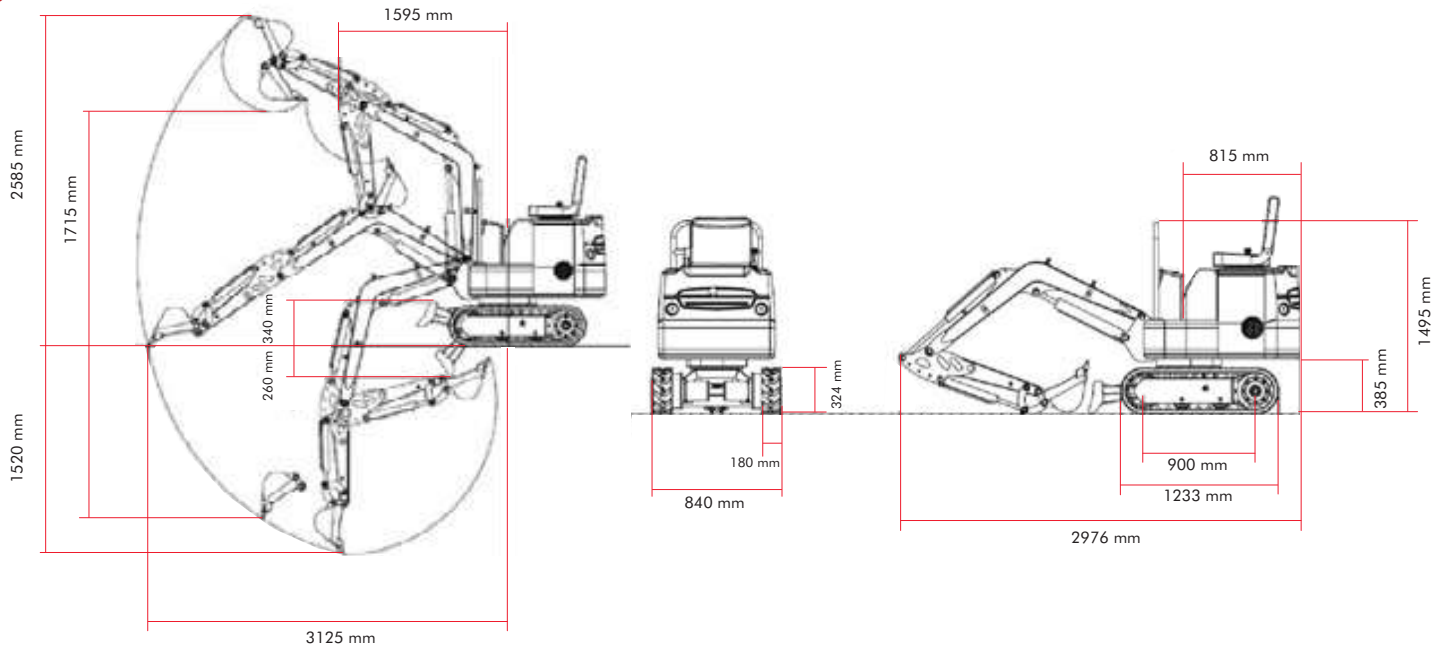
- Equipada com o motor YANMAR 3TNV70 diesel, dotado com certificado de baixa emissão.
- Também equipadas com um interruptor de segurança, um radiador hidráulico, um ecrã LCD, luz de alarme e um interruptor para desligar a bateria.
- O equipamento padrão inclui um balde de 400 mm, um balde estreito de 200 mm perfeito para terrenos compactos e um balde de limpeza de 800 mm criado para limpar e manter as valas de drenagem da água, aterros, diques e pequenos leitos dos rios.
- Escavadoras de lagartas reguláveis de 850 a 1050 mm para adaptar a escavadora ao meio.
- E com função de travagem.



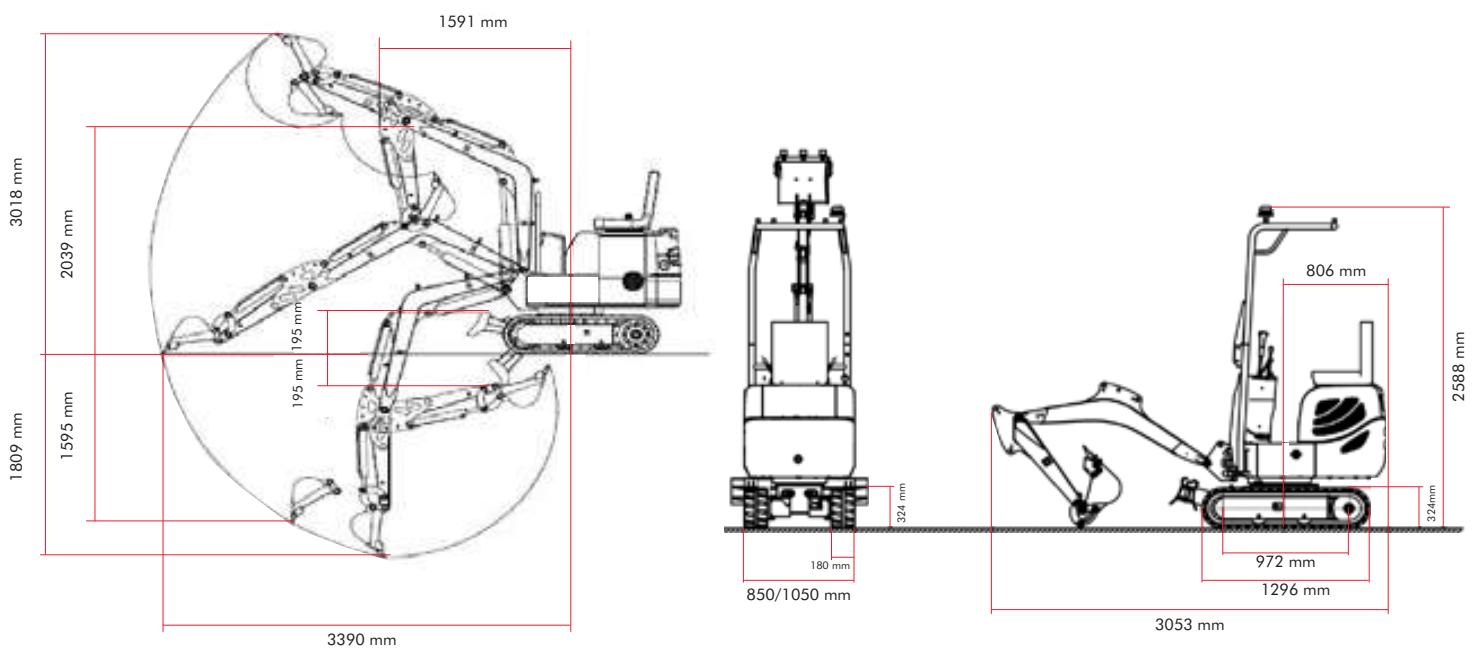
MODELO	MODÈLE	KT10S PRO
CARACTERÍSTICAS CARACTÉRISTIQUES		
Capacidad del cucharón Capacité du godet Capacidade do balde		0.022 m ³
Ancho del cucharón estándar Largeur du godet standard Largura do balde padrão		400 mm
Peso total de la operación Capacité opérationnelle Peso total da operação		920 kg
	Distancia entre la plataforma y el suelo	
	Garde au sol de la plateforme	385 mm
	Distância entre plataforma e chão	
	Distancia entre la extremidad de la plataforma y del suelo	
	Distance entre l'extrémité de la plate-forme et le sol	815 mm
	Distância entre o extremo da plataforma e o chão	
Dimensiones	Anchura total Largeur Largura total	840 mm
Dimensions	Altura sobre la oruga	
Dimensões	Hauteur au-dessus de la chenille	324 mm
	Altura sobre a lagarta	
	Altura total (cabina) Hauteur hors tout (cabine) Altura total	2.200 mm
	Longitud total Longueur totale Comprimento total	2.976 mm
	Ángulo de desviación izquierda °/ derecha °	
	Angle de déflexion de la flèche gauche °/ droite °	50° / 70°
	Ângulo de desvio esquerda ° / direita °	
Motor	Modelo Modèle Modelo	KPC 192 STAGE V
Moteur	Cilindraje total Cylindrée totale Cilindrada total	499 c.c.
Motor	Potencia nominal Puissance nominale Potência nominal	7.0 W
	Radio máximo de excavación sobre suelo Rayon de max. de fouille sur le sol Raio máximo de escavação sobre solo	3.125 mm
	Profundidad máxima de perforación Profondeur max. de fouille Profundidade máxima de perfuração	1.520 mm
	Altura máxima de perforación Hauteur max. de fouille	2.585 mm
	Altura máxima de perfuração	
Capacidad de excavación	Altura máxima de descarga Hauteur max. de décharge	1.715 mm
Capacité d'excavation	Altura máxima de descarga	
Capacidade de escavação	Radio mínimo de giro Rayon de braquage minimal	1.595 mm
	Raio mínimo de viragem	
	Profundidad de perforación máxima de la niveladora	
	Profondeur maximale de la pelle bulldozer	260 mm
	Profundidade de perfuração máxima da niveladora	
		Caucho - Acero Caoutchouc - Acier Borracha-Aço
Tipo de oruga Type de chenille Tipo de lagarta		180 mm
Anchura de la oruga Largeur de la chenille Comprimento da lagarta	Longitud total de la oruga Longueur totale de la chenille	1.233 mm
	Comprimento total da lagarta	
	Base de la rueda Base de la roue Base da roda	900 mm
Sección de desplazamiento	Ancho de la oruga Largeur de la chenille Largura da lagarta	840 mm
Section de déplacement	Velocidad de desplazamiento Vitesse de déplacement	1,9 km/h
	Velocidade de deslocamento	
	Pendiente máxima Pente maximale Declive máximo	15°
Velocidad del giro de la pluma Vitesse de rotation de la flèche Velocidade de rotação da lança		13 r/min
Niveladora	Anchura Largeur Largura	840 mm
Niveleuse	Altura Hauteur Altura	226 mm
Niveladora	Altura de elevación (GL arriba/abajo) Hauteur de levage (GL haut/bas) Altura de elevação (GL acima/abaixo)	340 mm
		Bomba de engranajes Pompe à engrenages Bomba de engrenagens
Tipo de bomba hidráulica Type de pompe hydraulique Tipo de bomba hidráulica		Motor de pistón hidráulico Moteur hydraulique à pistons Motor de pistão hidráulico
Tipo de motor de la pieza de giro de la pluma Type de moteur de la partie pivotante de la flèche		Motor de pistón hidráulico Moteur hydraulique à pistons Motor de pistão hidráulico
Tipo de motor de desplazamiento Type de moteur de déplacement Tipo de motor de deslocação		Motor de pistón hidráulico Moteur hydraulique à pistons Motor de pistão hidráulico
Capacidad del tanque de combustible Capacité du réservoir de carburant Capacidade do tanque de combustível		7 L

MODELO MODÈLE	KT12S PRO	KT12SD PRO DOBLE VELOCIDAD DOUBLE VITESSE
CARACTERÍSTICAS CARACTÉRISTIQUES		
Capacidad del cucharón Capacité du godet Capacidade do balde	0.030 m ³	0.030 m ³
Ancho del cucharón estándar Largeur du godet standard Largura do balde padrão	400 mm	400 mm
Peso total de la operación Capacité opérationnelle Peso total da operação	1200 kg	1200 kg
Distancia entre la plataforma y el suelo		
Garde au sol de la plateforme	324 mm	324 mm
Distância entre plataforma e chão		
Anchura total Largeur Largura total	850 mm	850 mm
Altura sobre la oruga Hauteur au-dessus de la chenille Altura sobre a lagarta	180 mm	180 mm
Dimensiones		
Dimensions		
Dimensões		
Altura total (cabina) Hauteur hors tout (cabine) Altura total (cabine)	2.588 mm	2.588 mm
Longitud total Longueur totale Comprimento total	3.053 mm	3.053 mm
Ángulo de desviación izquierda °/ derecha °		
Angle de déflexion de la flèche gauche °/ droite °	50° / 70°	50° / 70°
Ângulo de desvio esquerda ° / direita °		
Motor	Modelo Modèle Modelo	YANMAR 3TNV70 STAGE V
Moteur	Cilindraje total Cylindrée totale Cilindrada total	854 c.c.
Motor	Potencia nominal Puissance nominale Potência nominal	10.3 W
	Radio máximo de excavación sobre suelo Rayon de max. de fouille sur le sol Raio máximo de escavação sobre solo	3.390 mm
	Profundidad máxima de perforación Profondeur max. de fouille Profundidade máxima de perfuração	1.809 mm
	Altura máxima de perforación Hauteur max. de fouille Altura máxima de perfuração	3.018 mm
Capacidad de excavación	Altura máxima de descarga Hauteur max. de décharge Altura máxima de descarga	2.039 mm
Capacité d'excavation		
Capacidade de escavação	Radio mínimo de giro Rayon de braquage minimal Raio mínimo de viragem	1.591 mm
	Profundidad de perforación máxima de la niveladora Profondeur maximale de la pelle bulldozer Profundidade de perfuração máxima da niveladora	195 mm
Tipo de oruga Type de chenille Tipo de lagarta	Caucho - Acero Caoutchouc - Acier Borracha-Aço	Caucho - Acero Caoutchouc - Acier Borracha-Aço
Anchura de la oruga Largeur de la chenille Comprimento da lagarta	324 mm	324 mm
	Longitud total de la oruga Longueur totale de la chenille Comprimento total da lagarta	3.053 mm
	Base de la rueda Base de la roue Base da roda	972 mm
Sección de desplazamiento	Ancho de la oruga Largeur de la chenille Largura da lagarta	850 - 1.050 mm
Section de déplacement	Velocidad de desplazamiento Vitesse de déplacement Velocidade de deslocamento	1,9 km/h
	Pendiente máxima Pente maximale Declive máximo	15°
Velocidad del giro de la pluma Vitesse de rotation de la flèche Velocidade de rotação da lança		11,5 r/min
Niveladora	Anchura Largeur Largura	850 mm
Niveleuse	Altura Hauteur Altura	226 mm
Niveladora		
Tipo de bomba hidráulica Type de pompe hydraulique Tipo de bomba hidráulica	Bomba de engranajes Pompe à engrenages Bomba de engrenagens	Bomba de engranajes Pompe à engrenages Bomba de engrenagens
Tipo de motor de la pieza de giro de la pluma Type de moteur de la partie pivotante de la flèche Tipo de motor da peça de viragem da lança	Motor de pistón hidráulico Moteur hydraulique à pistons Motor de pistão hidráulico	Motor de pistón doble velocidad Moteur double vitesses à pistons Motor de pisão dupla velocidade
Tipo de motor de desplazamiento Type de moteur de déplacement	Motor de pistón hidráulico Moteur hydraulique à pistons Motor de pistão hidráulico	Motor de pistón hidráulico Moteur hydraulique à pistons Motor de pistão hidráulico
Tipo de motor de deslocação		
Capacidad del tanque de combustible Capacité du réservoir de carburant	15 L	15 L
Capacidade do tanque de combustível		

KT10S PRO



KT12S PRO



ACCESORIOS OPCIONALES | ACCESSOIRES OPTIONNELS | DISPOSITIVOS OPCIONAIS



PINZA HIDRÁULICA | PINCE HYDRAULIQUE | PINÇA HIDRÁULICA

La pinza hidráulica es perfecta para la manipulación de objetos de formas extrañas.
La pince hydraulique est très utile pour agripper les blocs de béton, les souches d'arbres et les autres objets aux formes inhabituelles.
A pinça hidráulica é perfeita para manusear objetos de formas estranhas.

*Montaje en fábrica | Montage fait à l'usine | Montagem em fábrica

CAZO 300MM | GODET 300 MM | BALDE 300 MM

Su forma permite su uso en terrenos compactos.
Sa forme permet une utilisation sur des terrains compacts.
A sua forma permite a utilização em terrenos compactos.



MARTILLO HIDRÁULICO | MARTEAU HYDRAULIQUE | MARTELO HIDRÁULICO

El diseño cilíndrico facilita el acceso a trabajos en espacios reducidos, lo que le permite ampliar su gama de operaciones.
Le design cylindrique rend facile l'accès aux travaux dans les espaces réduits, ce qui permet d'élargir sa gamme d'opérations.
A forma cilíndrica facilita o acesso a trabalhos em espaços reduzidos, o que permite uma ampla gama de aplicações.

BARRENA HIDRÁULICA | TARIÈRE HÉLICOÏDALE | BROCA HIDRÁULICA

Perfecta para la perforación de excavaciones circulares y de fácil montaje gracias al enganche rápido manual.
Elle est parfaite pour le forage et excavations circulaires. Elle est facile à monter grâce à l'attache rapide manuelle.
Perfeita para perfurações de escavações circulares. Fácil montagem graças ao engate rápido manual.



PINZAS | PINCES | PINÇAS

Pinza ligera y robusta, ideal para el transporte de madera, piedras, para los trabajos forestales o para desplazar escombros.
C'est une pince légère et robuste, parfaite pour le transport de bois, pierres, et pour tous les travaux forestiers ou pour déplacer des décombres.
Pinça leve e robusta, ideal para o transporte de madeira, pedras e, para todos os trabalhos florestais ou para movimentar entulho.

RASTRILLO | GODET RÂTEAU | ANCINHO

Este rastrillo de 5 dientes es perfecto para dejar el sitio libre de raíces de árboles y otros residuos de madera.
Ce godet râteau de 5 dents est parfait pour enlever les racines des arbres et d'autres résidus de bois.
Ce godet râteau de 5 dents est parfait pour enlever les racines des arbres et d'autres résidus de bois.



DESTRIPIADOR | DENT DE DÉROCTAGE | DENTE RIPPER

Diseñado para aplicaciones de alta resistencia y para la remoción de rocas.
Elle est conçue pour des applications de haute résistance et pour desserrer les couches de roche les plus dures.
Projetado para aplicações de alta resistência e para a remoção de rochas.

AT 15-45
AT 15-60

2WD
4WD



TF 25-50
TF 25-60
TF 30-45



CARACTERÍSTICAS

2WD | 4WD

- Equipado con un motor Japonés Yanmar y un motor Coreano LS EUV & EPA Stage IV Diésel, transmisión hidráulica 2WD y 4WD.
- Excelente sistema de auto nivelación con un ángulo de inclinación del cuerpo y las horquillas dentro del $\pm 0.5^\circ$ que garantiza la seguridad de las mercancías durante el proceso de elevación.
- Desplazamiento de la bomba de 28V.
- Flujo de aceite de 60L/min
- El sistema de protección antivuelco mejora la seguridad de la operación.
- Función OPS como conjunto estándar.



CARACTÉRISTIQUES

2WD | 4WD

- Il est équipé d'un moteur japonais YANMAR et d'un moteur Coréen LS EUV & EPA Stage IV Diesel, transmission hydraulique 2WD et 4WD.
- Il a un excellent système de nivellement automatique avec un angle d'inclinaison du corps et des fourches de $\pm 0.5^\circ$ qui garantit la sécurité de la charge durant le procédé de levage.
- Cylindrée de la pompe 28V.
- Débit d'huile de 60L/min
- Le système de protection standard anti-renversement améliore la sécurité de l'opération.
- Fonction OPS comme ensemble standard.
- Les électrovannes permettent une haute précision et sécurité.



CARACTERÍSTICAS

2WD | 4WD

- Equipado con um motor japonês Yanmar e um motor Coreano LS EUV & EPA Stage IV Diesel, transmissão hidráulica 2WD y 4WD.
- Excelente sistema de auto nivelamento com um ângulo de inclinação do corpo e os garfos dentro de $\pm 0.5^\circ$ que garante a segurança das mercadorias durante o processo de elevação.
- Deslocamento da bomba de 28V.
- Fluxo de óleo de 60L/min
- O sistema de proteção anti capotagem melhora a segurança da operação.
- Função OPS como conjunto padrão.
- As electroválvulas proporcionais permitem uma alta precisão e segurança.



- Las electroválvulas proporcionales permiten una alta precisión y seguridad.
- Cilindro equipado con válvula de equilibrio, proporcionando soporte a las horquillas en caso de que se rompa la manguera hidráulica.
- La pluma adopta una tubería de remolque externa de fácil mantenimiento.
- El capó del motor con gran ángulo de abertura y la cabina basculante facilita el mantenimiento.
- Las especificaciones técnicas cumplen el estándar Europeo para asegurar un trabajo eficiente.
- Eje motriz trasero especializado con gran ángulo de dirección y pequeño radio de giro (3250 mm) que permite trabajar en espacios reducidos.
- Gran distancia al suelo para condiciones de trabajo en terrenos difíciles.
- Columna de dirección más larga, interfaz fácil de usar con espacio de operación optimizado.
- Los espejos retrovisores dobles y de gran angular mejoran la visibilidad.
- El protector superior aislado ayuda a reducir la vibración.
- Cabina de inclinación frontal completamente cerrada disponible.
- Asiento con suspensión, freno de mano con autobloqueo.

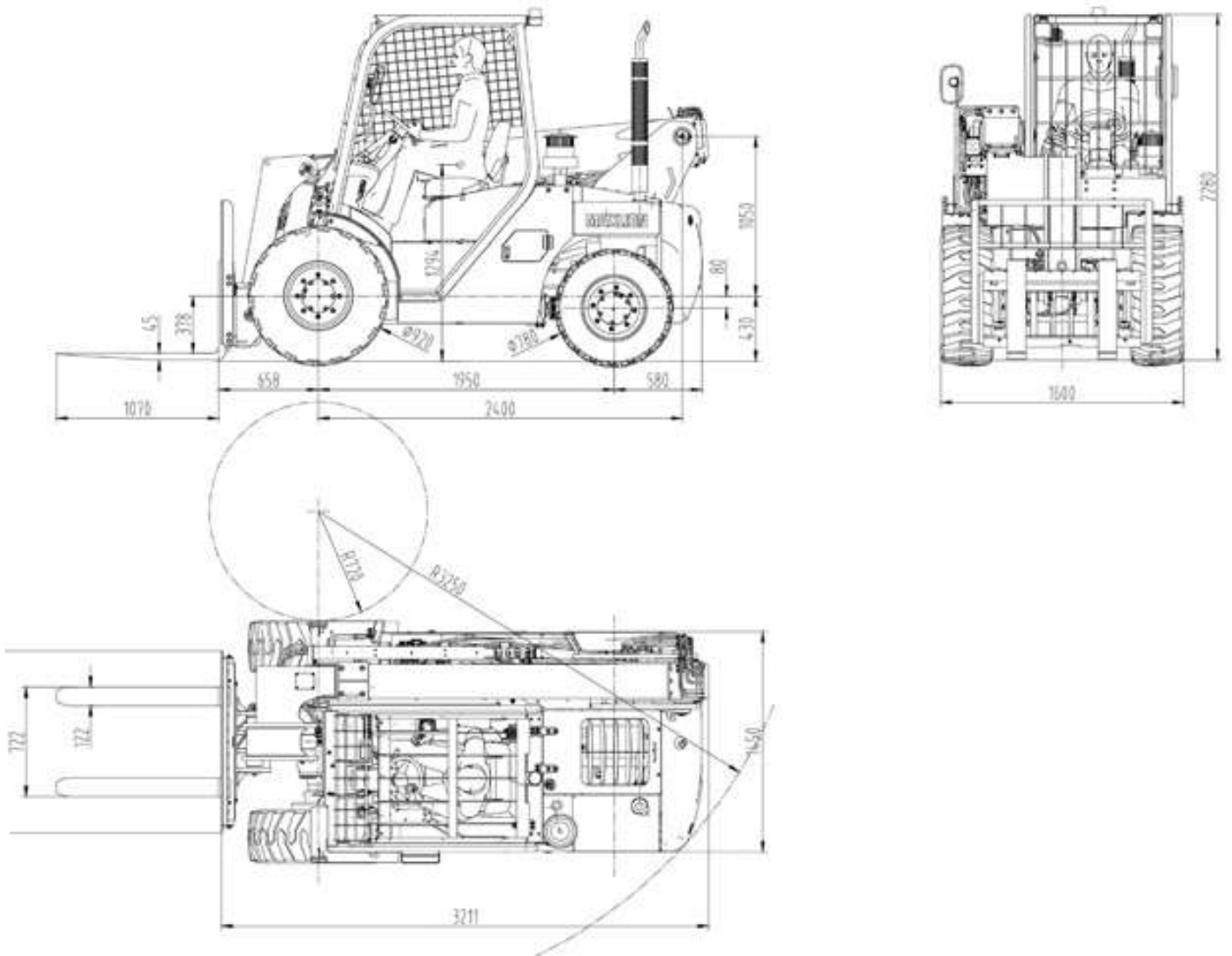
- Le cylindre est équipé d'une valve d'équilibre, qui donne support aux fourches en cas de cassure du tuyau hydraulique.
- La flèche adopte un tuyau de remorque externe de maintenance facile.
- Le capôtoteur a un grand angle d'ouverture et la cabine basculante rend facile la maintenance.
- Les spécifications techniques sont conformes au Standard européen pour assurer un travail efficace.
- L'axe moteur arrière spécialisé avec un grand angle de direction et un petit rayon de braquage (3250 mm) permet de travailler dans les espaces étroits.
- Grande distance au sol pour des conditions de travail sur des terrains difficiles.
- Colonne de direction plus longue, interface facile à utiliser avec un espace d'opération optimisé.
- Les rétroviseurs doubles et de grand angle améliorent la visibilité.
- La protection supérieure isolée aide à réduire la vibration.
- Cabine d'inclinaison frontale complètement fermée disponible.
- Siège avec suspension, frein à main avec auto-blocage.

- Cilindro equipado com válvula de equilíbrio, fornecendo suporte aos garfos caso a mangueira hidráulica quebre.
- A flecha adota um tubo de reboque externo de manutenção fácil.
- O capô do motor com grande ângulo de abertura e a cabina pivotante facilitam a manutenção.
- As especificações técnicas cumprem o padrão europeu para garantir um trabalho eficiente.
- Eixo motor traseiro especializado com grande ângulo de direcionamento e pequeno raio de viragem (3250 mm) que permite trabalhar em espaços reduzidos.
- Grande distância ao solo para condições de trabalho em terrenos difíceis.
- Coluna de direção mais comprida, interface de uso fácil com espaço de operação otimizado.
- Os espelhos retrovisores duplos e de grande angular melhoram a visibilidade.
- O protetor superior isolado ajuda a reduzir a vibração.
- Disponível cabine de inclinação frontal completamente fechada.
- Assento com suspensão, travão de mão com autobloqueo.

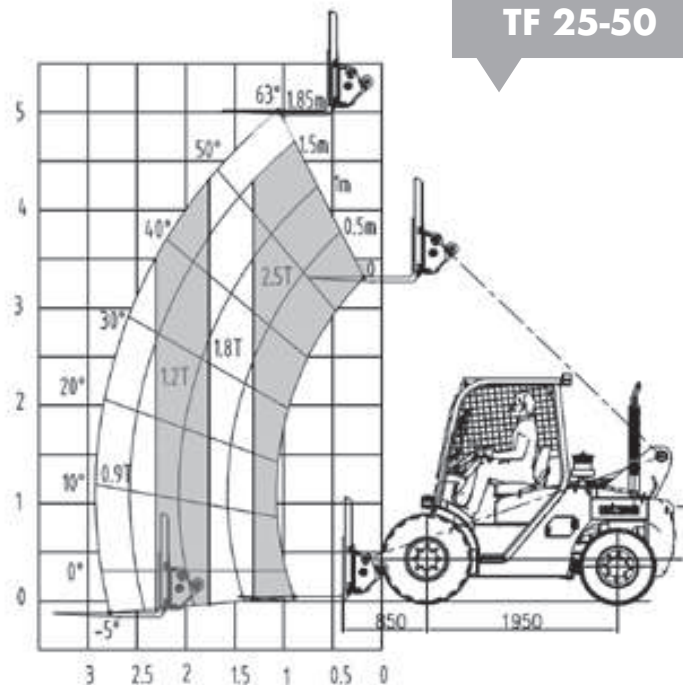
MODELO 2WD		AT15-45	AT15-60	TF25-50	TF25-60	TF30-45
CARACTERÍSTICAS CARACTÉRISTIQUES						
Capacidad máx. de carga Capacité max. de charge Capacidade máx. de carga	kg	1500	1500	2500	2500	3000
Capacidad máx. de carga en altura Capacité max. de charge en hauteur Capacidade máx. de carga em altura	kg	900	500	900	600	1200
Alcance delantero máx. Portée max. vers l'avant Alcance dianteiro máx.	m	2.3	3.9	2.9	3.9	2.3
Máx. altura elev. Max. hauteur levage Máx. altura elev.	mm	4500	6000	5000	6000	4500
Centro de carga Centre de charge Centro de carga	mm	500	500	500	500	500
Gradabilidad (cargada) Pente admissible max. (avec charge) Tração periférica (carregada)	%	20	20	16	16	16
Tracción máx. Traction max. Tração máx.	KN	15	15	15	15	15
Nº secciones de la pluma N° sections de la flèche N.º secções da flecha	n	2	3	2	3	2
Velocidad máx. de desplazamiento Vitesse max. de déplacement Velocidade máx. de deslocamento	km/h	20	20	22	22	22
Accesorios Accessoires Acessórios				Horquillas/Cucharón Fourches/Godet Garfos/Balde		
Altura de descarga del cucharón Hauteur max. de décharge Altura de descarga del cucharón	mm	3000	4100	3500	4100	3000
Alcance de la rueda delantera Portée de la roue avant Alcance de la rueda delantera	mm	400	450	400	450	200
Peso total Poids total Peso total	kg	3800	4200	5000	5200	4900
Longitud total (sin horquillas) Longueur totale (sans fourches) Comprimento total (sem garfos)	mm	3300	3550	3500	3300	3300
Ancho total Largeur totale Comprimento total	mm	1450	1450	1600	1600	1600
Altura total Hauteur totale Altura total	mm	2280	2280	2280	2280	2280
Distancia entre ejes Distance entre axes Distância entre eixos	mm	1950	1950	1950	1950	1950
Distancia al suelo Garde au sol Distância ao solo	mm	270	270	270	270	270
Tracción delantera Traction avant Tração dianteira	mm	1125	1125	1250	1250	1250
Ancho de la cabina Largeur cabine Largura da cabine	mm	960	960	960	960	960
Radio de giro exterior Rayon de braquage extérieur Raio de viragem exterior	mm	2950	2950	3250	3250	3250
Ancho del estabilizador (retraído) Largeur du stabilisateur (rétracté) Largura do estabilizador (retraído)	mm	5500	5800	5700	5800	5500
Tamaño de la horquilla Dimensions fourches Tamanho dos garfos	mm	1220x100x35	1220x100x35	1220x122x40	1220x122x40	1220x122x45
Ancho máx. de la horquilla Largeur de fourche max Largura máx. do garfo	mm	1036	1036	1036	1036	1036
Voladizo trasero Voie arrière Cantiléver traseiro	mm	600	600	600	600	600
Ángulo de inclinación de la pluma Angle d'inclinaison de la flèche Ângulo de inclinação da flecha		61/-5	65/-5	63/-5	65/-5	61/-5
Ángulo de la horquilla Angle de la fourche Ângulo do garfo		30/100	30/100	30/100	30/100	12/74
Velocidad de elevación de la pluma Vitesse de levage de la flèche Velocidade de elevação da flecha	s	8	9	8	9	8
Velocidad de descenso de la pluma Vitesse de descente de la flèche Velocidade de descida da flecha	s	6	6	6	6	6
Velocidad de extensión de la pluma Vitesse d'extension de la flèche Velocidade de extensão da pluma	s	7	7	8	7	7
Velocidad de retracción de la pluma Vitesse de rétraction de la flèche Velocidade de retração da flecha	s	5	5	6	5	5
Ruido interior Bruit interne Barulho interno	dB	95	95	95	95	95
Ruido exterior Bruit extérieur Barulho exterior	dB	102	102	102	102	102
Vel. de elevación (con/sin carga) Vit. de levage (avec/sans charge) Vel. de elevação (com/sem carga)	mm/s	450	450	450	450	450
Vel. de descenso (con/sin carga) Vit. de descente (avec/sans charge) Vel. de descida (com/sem carga)	mm/s	540	540	540	540	540

MODELO 4WD		AT15-45	AT15-60	TF25-50	TF25-60	TF30-45
CARACTERÍSTICAS CARACTÉRISTIQUES						
Capacidad máx. de carga Capacité max. de charge Capacidade máx. de carga	kg	1500	1500	2500	2500	3000
Capacidad máx. de carga en altura Capacité max. de charge en hauteur Capacidade máx. de carga em altura	kg	900	500	900	600	1200
Alcance delantero máx. Portée max. vers l'avant Alcance dianteiro máx.	m	2.3	3.9	2.9	3.9	2.3
Máx. altura elev. Max. hauteur levage Máx. altura elev.	mm	4500	6000	5000	6000	4500
Centro de carga Centre de charge Centro de carga	mm	500	500	500	500	500
Gradabilidad (cargada) Pente admissible max. (avec charge) Tração periférica (carregada)	%	50	50	45	45	45
Tracción máx. Traction max. Tração máx.	KN	36	36	36	36	36
Nº secciones de la pluma N° sections de la flèche N.º secções da flecha	n	2	3	2	3	2
Velocidad máx. de desplazamiento Vitesse max. de déplacement Velocidade máx. de deslocamento	km/h	20	20	19	19	19
Accesorios Accessoires Acessórios				Horquillas/Cucharón Fourches/Godet Garfos/Balde		
Altura de descarga del cucharón Hauteur max. de décharge Altura de descarga del cucharón	mm	3000	4100	3500	4100	3000
Alcance de la rueda delantera Portée de la roue avant Alcance de la rueda delantera	mm	400	450	400	450	200
Peso total Poids total Peso total	kg	3800	4200	5200	5400	5000
Longitud total (sin horquillas) Longueur totale (sans fourches) Comprimento total (sem garfos)	mm	3300	3550	3500	3550	3300
Ancho total Largeur totale Comprimento total	mm	1450	1450	1600	1600	1600
Altura total Hauteur totale Altura total	mm	2280	2280	2280	2280	2280
Distancia entre ejes Distance entre axes Distância entre eixos	mm	1950	1950	1950	1950	1950
Distancia al suelo Garde au sol Distância ao solo	mm	219	219	219	219	219
Tracción delantera Traction avant Tração dianteira	mm	1125	1125	1250	1250	1250
Ancho de la cabina largeur cabine largura da cabine	mm	960	960	960	960	960
Radio de giro exterior Rayon de braquage extérieur Raio de viragem exterior	mm	3250	3250	3250	3250	3250
Ancho del estabilizador (retraído) Largeur du stabilisateur (rétracté) largura do estabilizador (retraído)	mm	5500	5800	5700	5800	5500
Tamaño de la horquilla Dimensions fourches Tamanho dos garfos	mm	1220x100x35	1220x100x35	1220x122x40	1220x122x40	1220x122x45
Ancho máx. de la horquilla Largeur de fourche max largura máx. do garfo	mm	1036	1036	1036	1036	1036
Voladizo trasero Voie arrière Cantiléver traseiro	mm	600	600	600	600	600
Ángulo de inclinación de la pluma Angle d'inclinaison de la flèche Ángulo de inclinação da flecha		61/-5	65/-5	63/-5	65/-5	61/-5
Ángulo de la horquilla Angle de la fourche Ângulo do garfo		30/100	30/100	30/100	30/100	12/74
Velocidad de elevación de la pluma Vitesse de levage de la flèche Velocidade de elevação da flecha	s	8	9	8	9	8
Velocidad de descenso de la pluma Vitesse de descente de la flèche Velocidade de descida da flecha	s	6	6	6	6	6
Velocidad de extensión de la pluma Vitesse d'extension de la flèche Velocidade de extensão da pluma	s	7	7	8	7	7
Velocidad de retracción de la pluma Vitesse de rétraction de la flèche Velocidade de retração da flecha	s	5	5	6	5	5
Ruido interior Bruit interne Barulho interno	dB	95	95	95	95	95
Ruido exterior Bruit extérieur Barulho exterior	dB	102	102	102	102	102
Vel. de elevación (con/sin carga) Vit. de levage (avec/sans charge) Vel. de elevação (com/sem carga)	mm/s	450	450	450	450	450
Vel. de descenso (con/sin carga) Vit. de descente (avec/sans charge) Vel. de descida (com/sem carga)	mm/s	540	540	540	540	540

DIMENSIONES | DIMENSIONS | DIMENSÕES

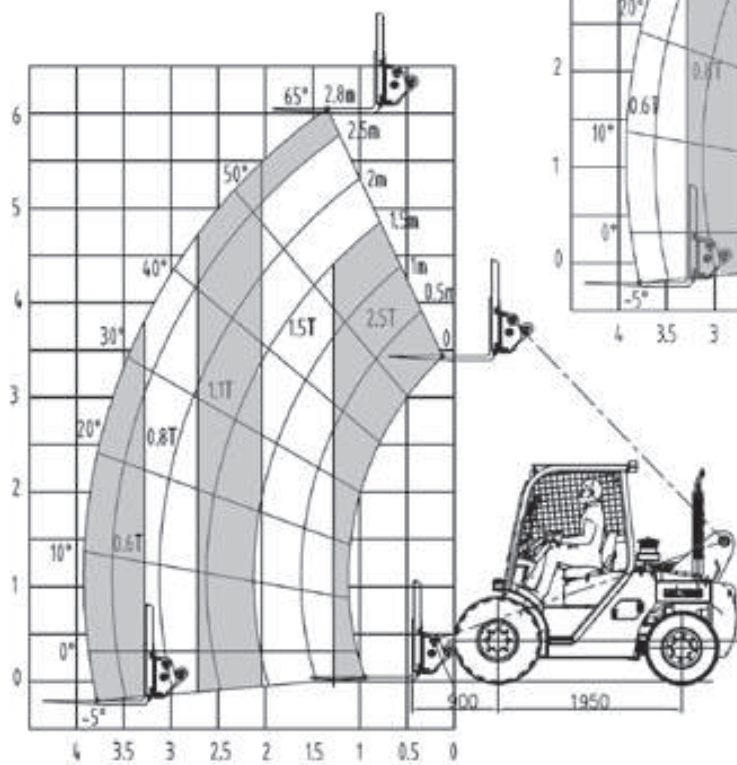


DIAGRAMAS DE CARGA | DIAGRAMME DE CHARGE | DIAGRAMA DE CARGA

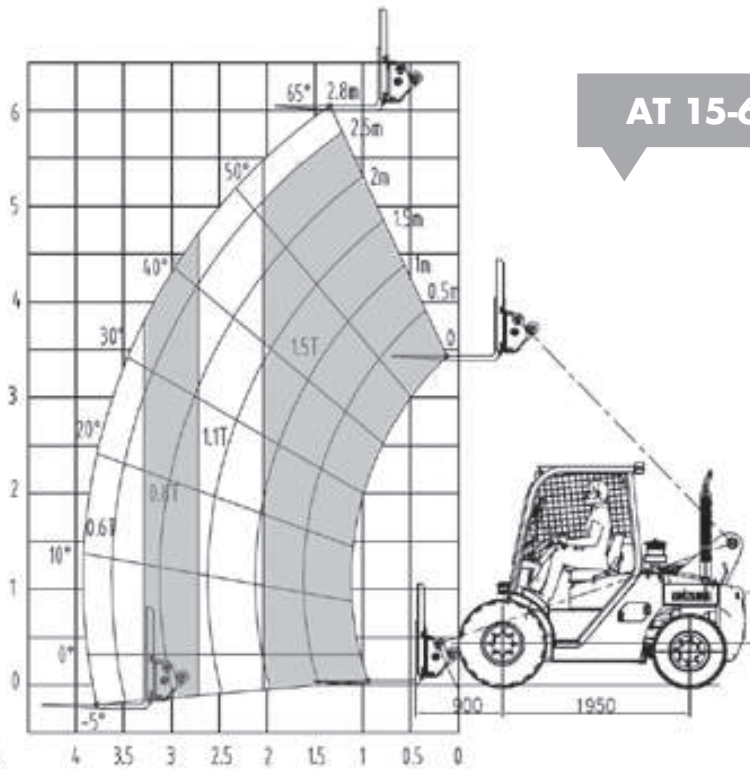


DIAGRAMAS DE CARGA | DIAGRAMME DE CHARGE | DIAGRAMA DE CARGA

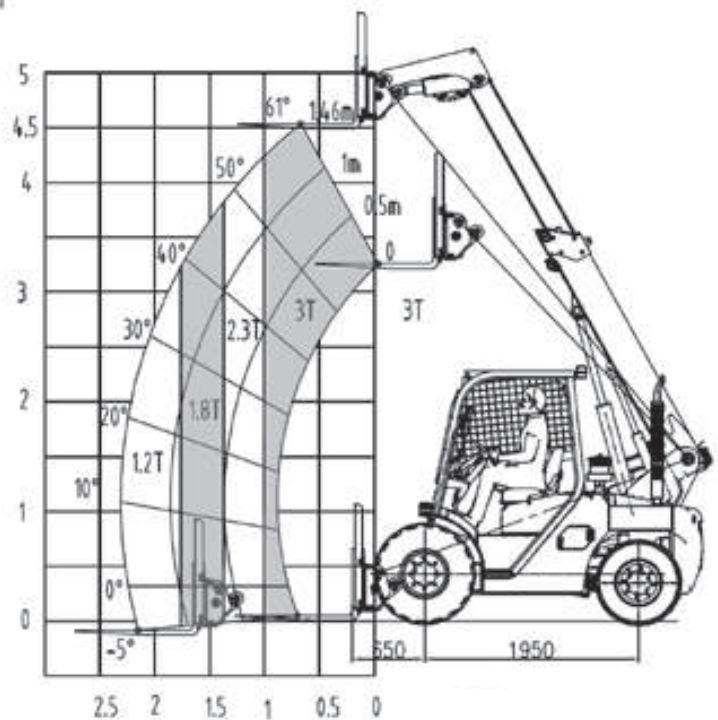
TF 25-60



AT 15-60



TF 30-45





La Pireta, 10
P.I. LOGIS EMPORDÀ
17469 Far d'Empordà
Tel.: 0034 972 546 811

ribe@ribeenergy.es
www.ribeenergy.es



1 bis Rue Véron
94140 ALFORTVILLE · France
Telef.: 01 43 53 11 62

mova@movaenergy.fr
www.movaenergy.fr

