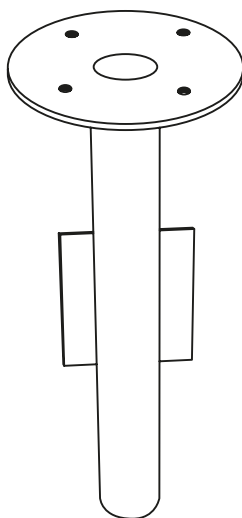


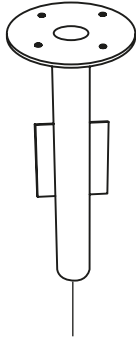
IN GROUND BASE

ANCRE DE SOL - GRONDANKER - BODENANKER
JCP.4, 5 & 6 SERIES - UBIGB-JCP.4S-5S-6S

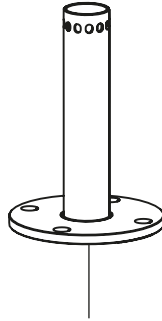


ASSEMBLY AND USER MANUAL
NOTICE DE MONTAGE ET D'UTILISATION
MONTAGE- EN GEBRUIKERSHANDLEIDING
MONTAGE- UND GEBRAUCHSANLEITUNG

English	4
Français	9
Nederlands	14
Deutsch	19



In ground base
UBIGB-JCP.4S-5S-6S



Tube
|
supplied with
outdoor umbrella



**Allen
wrench**



**Stem
bolts (4x)**

IMPORTANT

Please read this manual before installing the in ground base.

All mount kits should only be professionally installed by a licensed contractor duly qualified to perform the installation. Jardinico assumes no liability and expressly disclaims any responsibility for injuries or damages arising from or related to the failure of buyer to have any mount kit installed by a licensed professional contractor. Jardinico gives no guarantee, except as explicitly stated in our general terms & conditions of sale - see website. The in ground base can only be used to fix the matching outdoor umbrella from the Jardinico Caractère collection. All warranty will lapse if this manual is not followed professionally.

If the buyer determines not having a user manual or a manual or instructions that are unclear to the buyer, then the buyer must report this immediately after purchase. If the purchased product is installed without the aforementioned notification, the guarantee lapses.

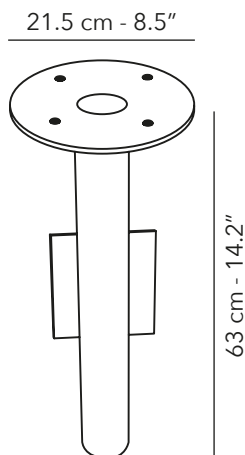
GENERAL GUIDELINES

- Jardinico highly recommends that no outdoor umbrella, regardless of size or weight, ever be left unattended in the open position. In windy conditions, it is recommended that umbrellas be closed, removed from their base and stored or laid horizontally. This will reduce the risk of damage to your umbrella, furniture and other belongings or property. To ensure stability of your outdoor umbrella, please observe proper placement and use sufficient weight when using an umbrella base.

Note: Wind damage and any other damage caused by acts of nature or incorrect use is not covered under warranty.

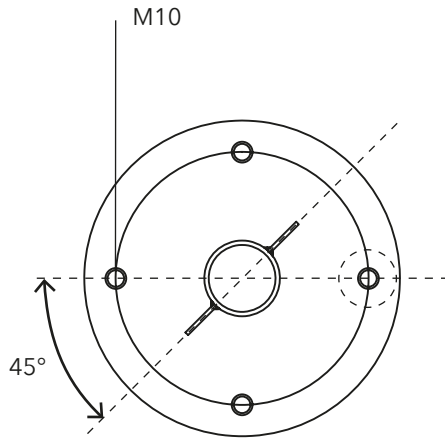
Our general sales terms and conditions are always applicable - see website.

DIMENSIONS

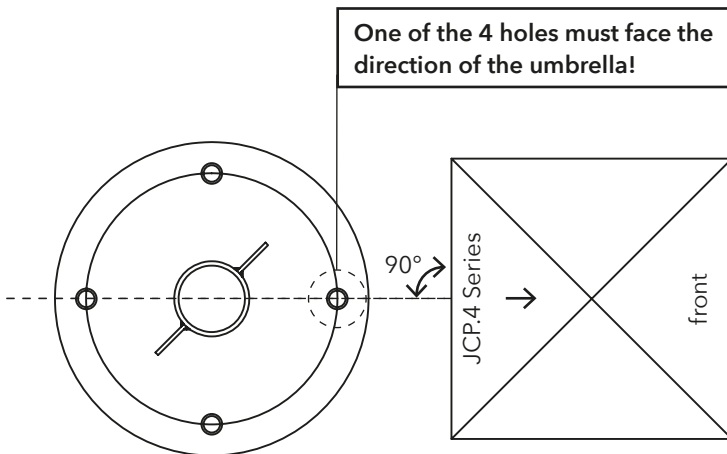


INSTRUCTIONS

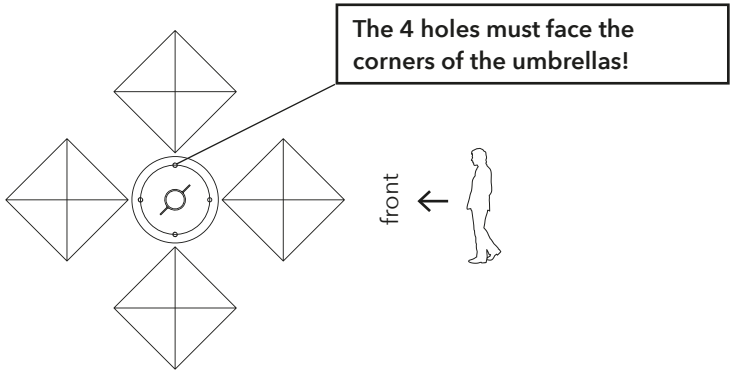
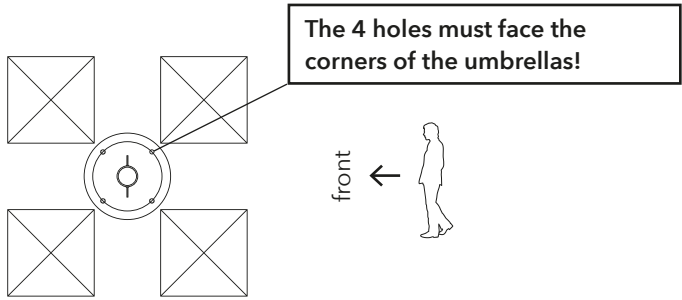
- To achieve the exact desired position of the JCP.4,5 & 6 Series, it is imperative that the top plate of the in ground base is correctly aligned with the outdoor umbrella. One of the 4 holes must face the direction of the umbrella.



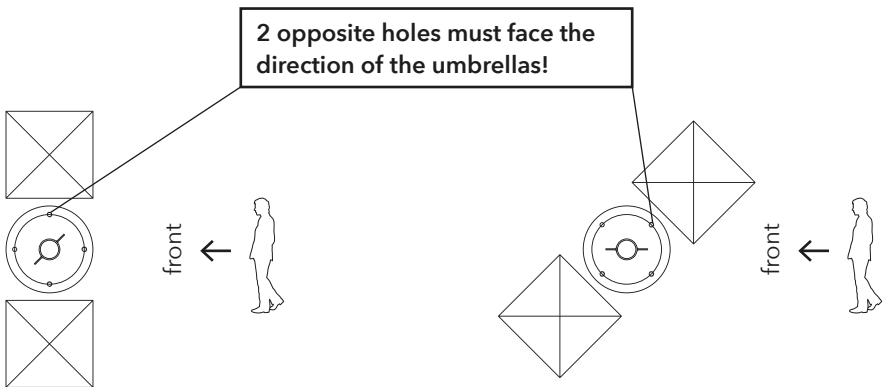
FOR A JCP.4 SERIES UMBRELLA:



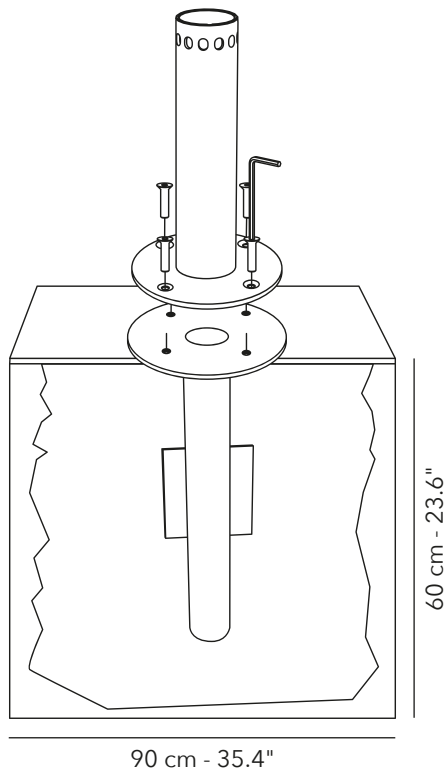
FOR A JCP.5 SERIES UMBRELLA: Carefully determine the position of the in ground base, depending on the desired position of the outdoor umbrella.

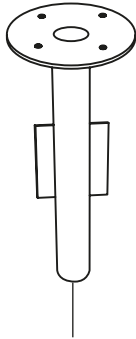


FOR A JCP.6 SERIES UMBRELLA: Carefully determine the position of the in ground base, depending on the desired position of the outdoor umbrella.

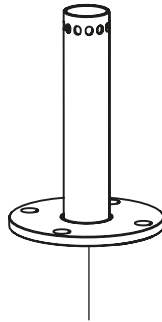


- Dig an approximate 60cm/ 23.6" deep by 90cm/ 35.4" wide hole. Insert the in ground base and pour mixed concrete into the hole. Make sure the top plate is level. **Note:** Do not get any dirt in the screw threads. Either apply tape over the holes on both sides of the plate or place the stem bolts in the threads and remove them when the concrete is almost set.
- Once the concrete has cured, attach the tube to the in ground base using stem bolts (5) and an allen wrench. **Note:** The tube is always included with the umbrella. Make sure it is aligned correctly.
- Slide the cover over the tube (optional). Refer to outdoor umbrella manual for further installation and operating instructions.





Ancre de sol
UBIGB-JCP.4S-5S-6S



Tube
|
fournie avec
le parasol



Clé Allen



**Boulons
tige filetée (4x)**

IMPORTANT

Veillez lire les instructions avant d'installer l'ancre de sol.

Tous les kits de montage ne doivent être installés professionnellement que par un entrepreneur agréé dûment qualifié pour effectuer l'installation. Jardinico n'assume aucune responsabilité et décline expressément toute responsabilité en cas de blessures ou de dommages découlant de ou liés au fait que l'acheteur n'a pas fait installer un kit de montage par un entrepreneur professionnel agréé. Jardinico ne donne aucune garantie, sauf celles explicitement mentionnées dans nos conditions générales - voir site web. L'ancre de sol ne peut être utilisée que pour fixer le parasol assorti de la collection Jardinico Caractère. Toute garantie sera annulée si ce manuel n'est pas suivi de manière professionnelle.

Si l'acheteur constate qu'il n'a pas de manuel d'utilisation ou que les instructions ne sont pas claires pour lui, l'acheteur doit le signaler immédiatement après l'achat. Si le produit acheté est installé sans la notification susmentionnée, la garantie s'éteint.

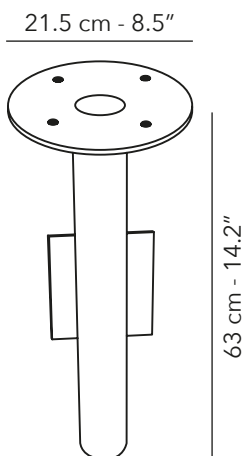
CONDITIONS GÉNÉRALES

- Jardinico recommande vivement qu'aucun parasol, quels que soient sa taille et son poids, ne soit jamais laissé sans surveillance en position ouverte. En cas de vent, il est recommandé de fermer les parasols, de les retirer de leur socle et de les ranger ou de les poser horizontalement. Cela réduira le risque d'endommager votre parasol, vos meubles et autres effets personnels. Pour assurer la stabilité de votre parasol, veuillez respecter un placement approprié et utiliser un poids suffisant lorsque vous utilisez un socle.

Remarque : Les dommages causés par le vent et tout autre dommage causé par des actes de la nature ou une utilisation incorrecte ne sont pas couverts par la garantie.

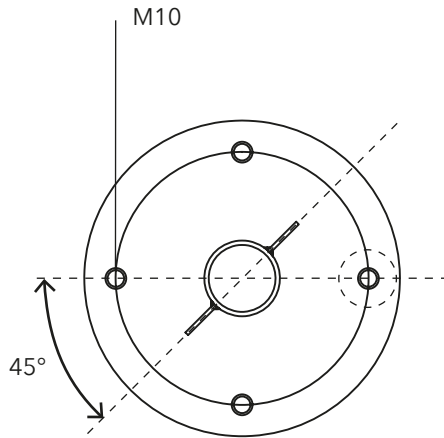
Nos conditions générales de vente sont toujours applicables - voir le site web.

DIMENSIONS

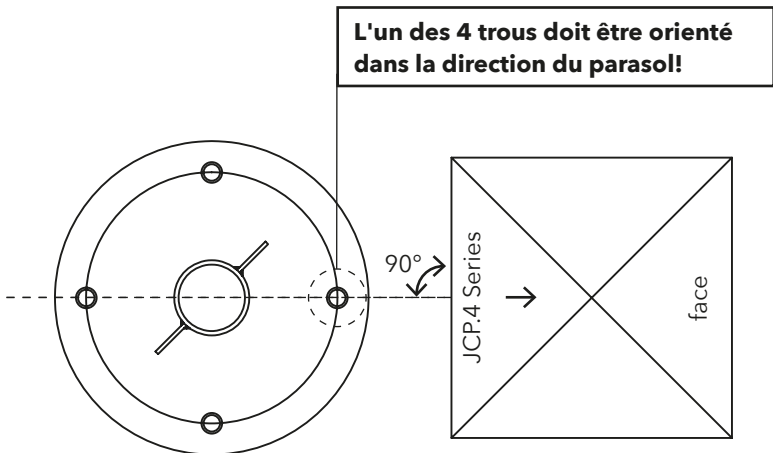


INSTRUCTIONS

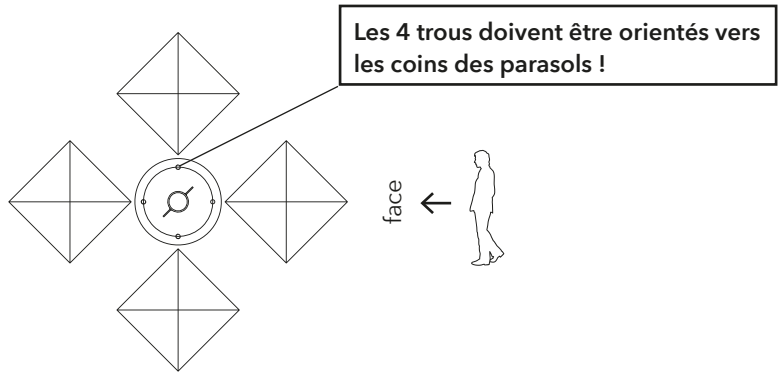
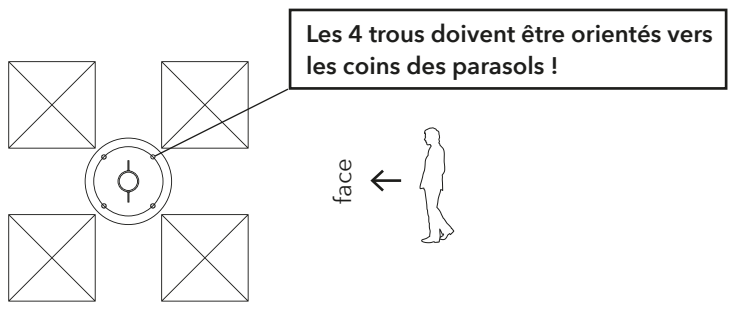
- Pour obtenir la position exacte souhaitée de JCP.4,5 & 6 Series, il est impératif que la plaque supérieure de l'ancre de sol soit correctement alignée avec le parasol. L'un des 4 trous doit être orienté dans la direction du parasol.



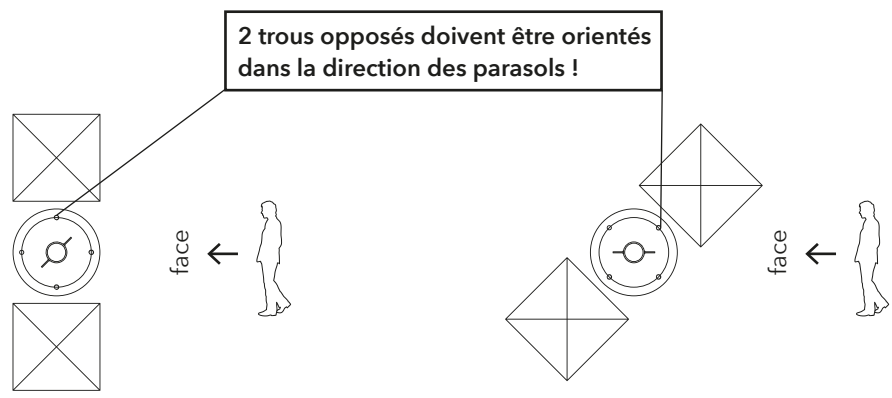
POUR JCP.4 SERIES:



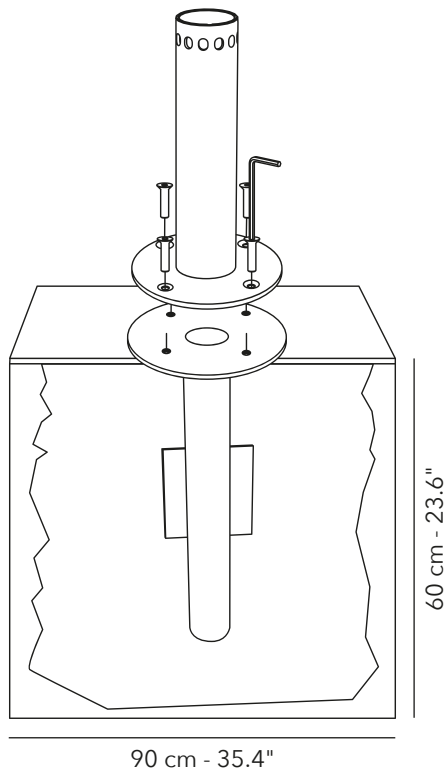
POUR JCP.5 SERIES: Déterminez la position de l'ancre de sol, en fonction de la position souhaitée du parasol.

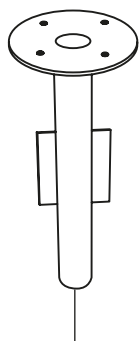


POUR JCP.6 SERIES: Déterminez la position de l'ancre de sol, en fonction de la position souhaitée du parasol.

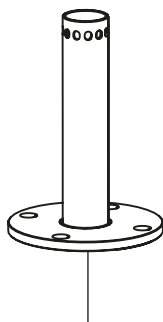


- Creusez un trou d'environ 60 cm/ 23.6" de profondeur et 90 cm/ 35.4" de largeur. Insérez le socle dans le sol et versez le béton mélangé dans le trou. Assurez-vous que la plaque supérieure est de niveau. **Remarque** : ne mettez pas de saleté dans les filets des vis. Vous pouvez soit appliquer du ruban adhésif sur les trous des deux côtés de la plaque, soit placer les boulons à tige dans les filets et les retirer lorsque le béton est presque durci.
- Une fois que le béton a durci, fixez le tube à l' de sol à l'aide des boulons de la tige (5) et d'une clé Allen. **Remarque** : le tube est toujours inclus avec le parasol. Assurez-vous qu'il est correctement aligné.
- Faites glisser le couvercle sur le tube (en option). Se reporter au manuel du parasol pour d'autres instructions d'installation et d'utilisation.





Grondanker
UBIGB-JCP.4S-5S-6S



Tube
|
voorzien bij
de parasol



**Inbus-
sleutel**



**Stuurpen
bouten (4x)**

BELANGRIJK

Lees deze handleiding alvorens het grondanker te installeren.

Alle montagesets mogen enkel professioneel geïnstalleerd worden door een erkende aannemer die gekwalificeerd is om de installatie uit te voeren. Jardinico aanvaardt geen aansprakelijkheid en wijst uitdrukkelijk elke verantwoordelijkheid af voor letsel of schade die voortvloeit uit of verband houdt met het feit dat de koper de installatie van het grondanker niet door een erkende installateur heeft laten uitvoeren. Jardinico geeft geen garantie, behalve zoals uitdrukkelijk vermeld in onze algemene verkoopsvoorwaarden - zie website. Dit grondanker kan enkel gebruikt worden om de bijpassende parasol uit de Jardinico Caractère collectie te bevestigen. Alle garantie vervalt indien deze handleiding niet wordt gevolgd.

Als de koper vaststelt niet over een gebruiksaanwijzing te beschikken of een gebruiksaanwijzing die voor de koper onduidelijk is, dient de koper dit direct na aankoop te melden. Indien men overgaat tot installatie van het gekochte product, zonder de genoemde melding, vervalt de garantie.

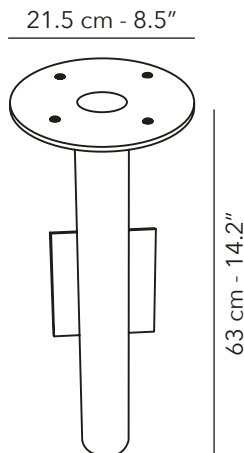
ALGEMENE RICHTLIJNEN

- Jardinico raadt sterk aan om geen enkele parasol, ongeacht de grootte of het gewicht, onbeheerd achter te laten in geopende positie. Bij wind is het aan te raden om de parasol te sluiten, van hun parasolvoet te halen en op te bergen of horizontaal te leggen. Dit beperkt het risico op schade aan uw parasol, meubels en andere bezittingen of eigendommen. Om de stabiliteit van uw parasol te verzekeren, gelieve de juiste plaatsing in acht te nemen en voldoende gewicht te gebruiken bij een parasolvoet.

Opmerking: Windschade en alle andere schade veroorzaakt door natuurrampen of verkeerd gebruik valt niet onder de garantie.

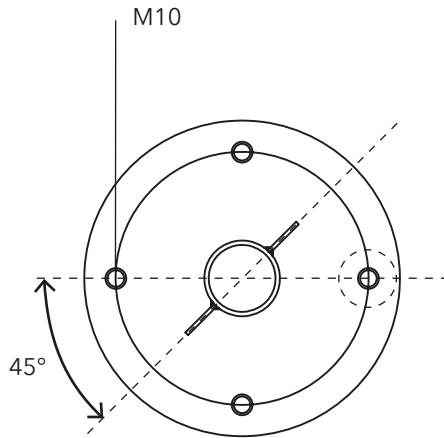
Onze algemene verkoopvoorwaarden zijn altijd van toepassing - zie website.

AFMETINGEN

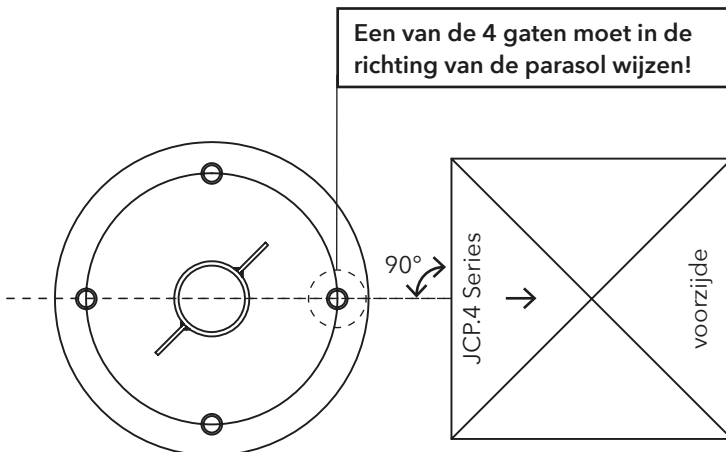


INSTRUCTIES

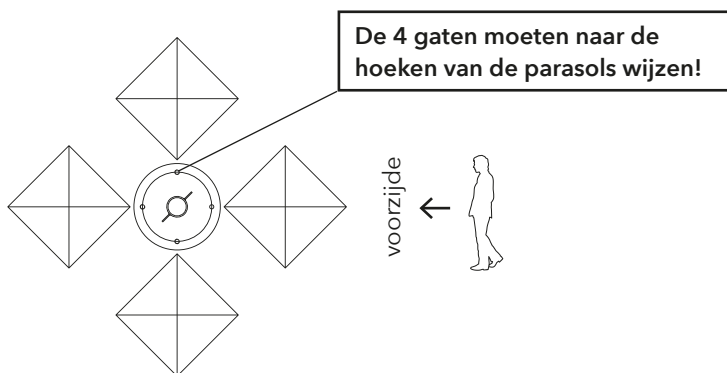
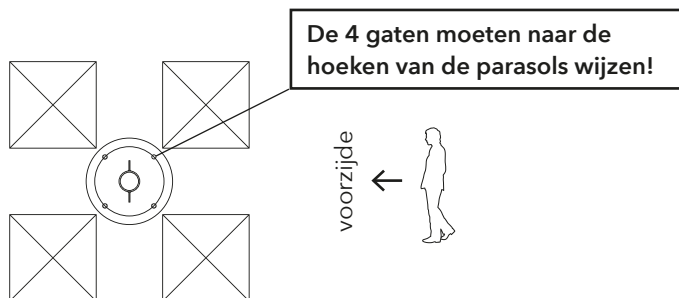
- Om de exacte gewenste positie van de JCP.4,5 & 6 Series te bereiken, is het noodzakelijk dat de bovenste plaat van het grondanker correct is uitgelijnd met de parasol. Eén van de 4 gaten moet in de richting van de parasol wijzen.



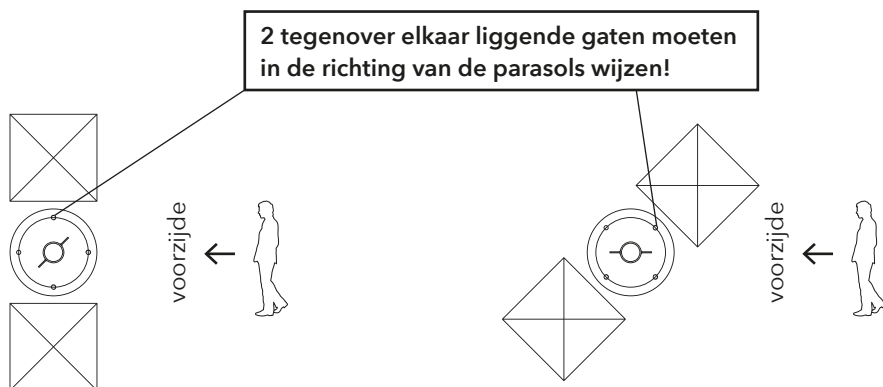
VOOR EEN JCP.4 SERIES PARASOL:



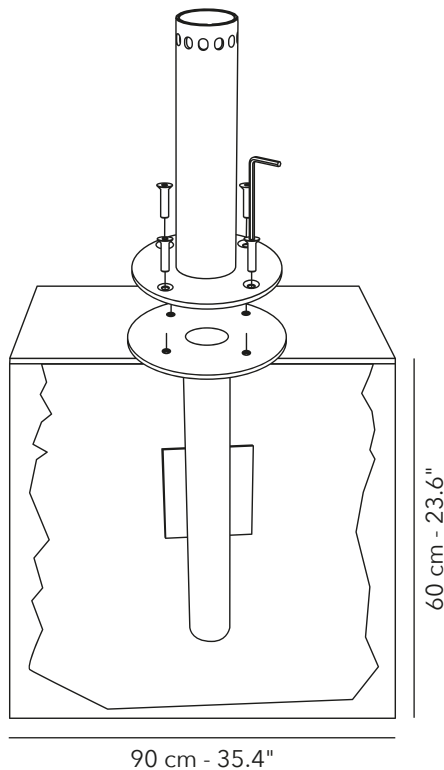
VOOR DE JCP.5 SERIES PARASOL: Bepaal zorgvuldig de positie van het grondanker, afhankelijk van de gewenste positie van de parasol.

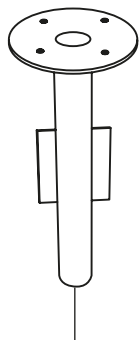


VOOR DE JCP.6 SERIES PARASOL: Bepaal zorgvuldig de positie van het grondanker, afhankelijk van de gewenste positie van de parasol.

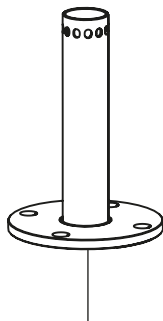


- Graaf een gat van ongeveer 60 cm/ 23.6" diep en 90 cm/35.4" breed. Plaats het grondanker in de grond en giet gemengd beton in het gat. Zorg ervoor dat de bovenste plaat waterpas staat. **Opmerking:** Zorg dat er geen vuil in de schroefdraden komt. Breng tape aan over de gaten aan beide zijden of plaats de stuurpen bouten in de schroefdraad en verwijder ze wanneer het beton bijna is uitgehard.
- Zodra het beton is uitgehard, bevestigt u de tube aan het grondanker met behulp van de stuurpen bouten (5) en een inbussleutel. **Opmerking:** De tube wordt altijd met de parasol meegeleverd. Zorg ervoor dat deze correct is uitgelijnd.
- Schuif het afdekplaatje over de tube (optioneel).
Raadpleeg de handleiding van de parasol verdere instructies.





Bodenanker
UBIGB-JCP.4S-5S-6S



Rohr
|
mit dem
Sonnenschirm
mitgeliefert



**Inbus-
schlüssel**



**Befestigungs-
bolzen (4x)**

WICHTIG

Lesen Sie diese Bedienungsanleitung vor Installation des Bodenankers.

Sämtliche Montagesätze müssen professionell durch einen anerkannten, entsprechend qualifizierten Installateur installiert werden. Jardinico® übernimmt ausdrücklich keinerlei Haftung für Verletzungen oder Schäden, die sich aus der Tatsache ergeben oder damit in Zusammenhang stehen, dass der Käufer die Installation des Bodenankers nicht durch einen anerkannten Installateur hat ausführen lassen. Jardinico® gibt keinerlei Garantie, ausgenommen die ausdrücklich in unseren allgemeinen Verkaufsbedingungen angegebene - siehe Website. Dieser Bodenanker darf nur für die Befestigung des dazugehörigen Sonnenschirms aus der Jardinico® Caractère-Kollektion verwendet werden.

Jedwede Garantie erlischt, wenn diese Bedienungsanleitung nicht fachkundig befolgt wird. Wenn der Käufer feststellt, dass ihm keine Bedienungsanleitung vorliegt oder ihm diese nicht klar verständlich ist, muss er dies sofort nach Kauf melden. Wenn die Installation des gekauften Produkts ohne diese Meldung erfolgt, erlischt die Garantie.

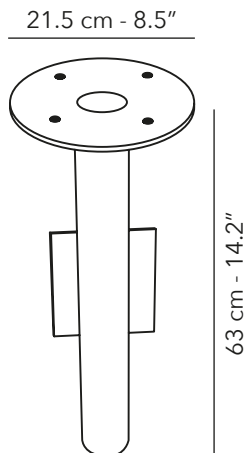
ALLGEMEINE RICHTLINIEN

- Jardinico rät dringend davon ab, Sonnenschirme - unabhängig von ihrer Größe oder ihrem Gewicht - unbeaufsichtigt in geöffneter Position zu lassen. Bei Wind wird empfohlen, den Sonnenschirm zu schließen, von seinem Fuß zu nehmen und ihn sicher aufzubewahren oder horizontal abzulegen. Dies verringert das Risiko von Schäden an Sonnenschirm, Möbeln und anderem Besitz- und Eigentum. Bitte achten Sie darauf, den Sonnenschirm korrekt zu platzieren und ausreichend Gewicht für dessen Fuß anzubringen, um die Stabilität des Sonnenschirms zu gewährleisten.

Hinweis: Wind- und jedwede sonstige Schäden, die bedingt durch Witterung oder falschen Gebrauch entstehen, fallen nicht unter die Garantie.

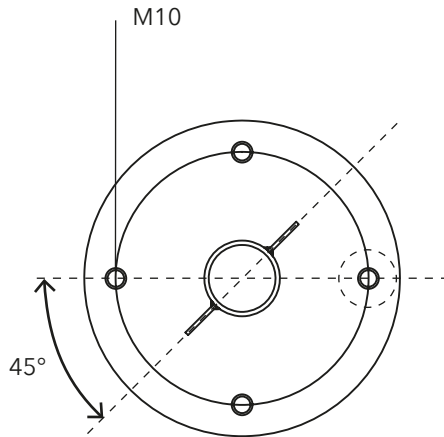
Unsere allgemeinen Verkaufsbedingungen gelten jederzeit - siehe Website.

ABMESSUNGEN

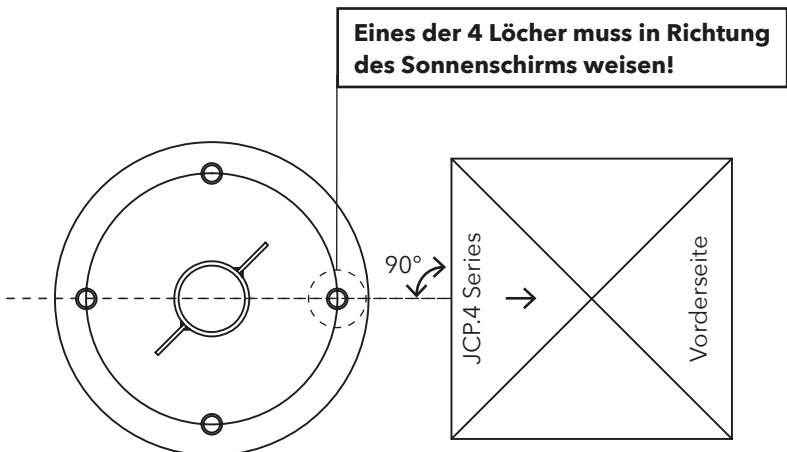


INSTRUKTIONEN

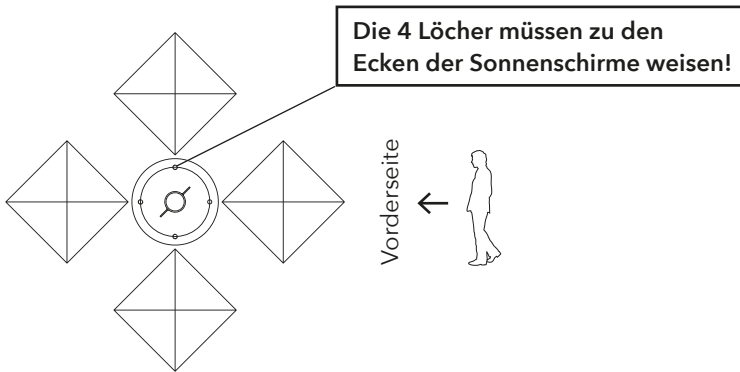
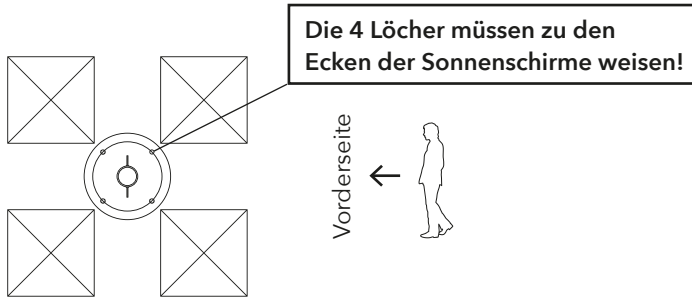
- Die obere Platte des Bodenankers muss korrekt auf den Außensonnenschirm ausgerichtet sein, damit die gewünschte Position der JCP.2- oder 3-Serie exakt erreicht wird. Eines der 5 Löcher muss in Richtung des Sonnenschirms weisen.



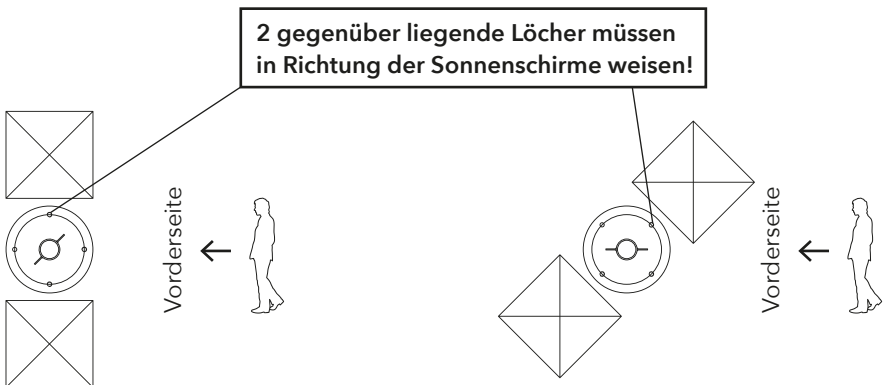
FÜR DIE SONNENSCHIRME DER JCP.4-SERIE:



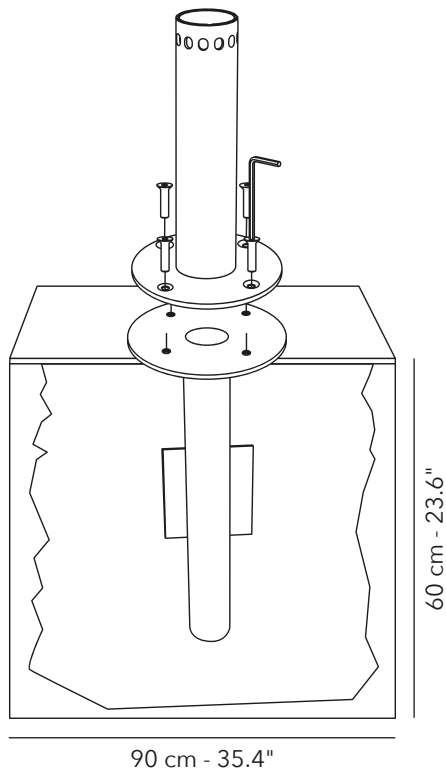
FÜR DIE SONNENSCHIRME DER JCP.5-SERIE: Bestimmen Sie die Position des Bodenankers sorgfältig, je nach gewünschter Position des Sonnenschirms.



FÜR DIE SONNENSCHIRME DER JCP.6-SERIE: Bestimmen Sie die Position des Bodenankers sorgfältig, je nach gewünschter Position des Sonnenschirms.



- Graben Sie ein Loch von etwa 60 cm Tiefe und 90 cm Breite. Legen Sie den Bodenanker in den Boden und gießen Sie Betongemisch in das Loch. Achten Sie darauf, dass die obere Platte waagrecht steht. **Hinweis:** Achten Sie darauf, dass kein Schmutz in die Gewinde kommt. Bringen Sie an beiden Seiten Klebeband über den Löchern an oder platzieren Sie die Befestigungsbolzen im Gewinde und entfernen Sie diese, sobald der Beton ausgehärtet ist.
- Nach Aushärten des Betons befestigen Sie das Rohr mit Hilfe der Befestigungsbolzen (5) und einem Inbusschlüssel am Bodenanker. **Hinweis:** Das Rohr wird immer mit dem Sonnenschirm mitgeliefert. Achten Sie auf dessen korrekte Ausrichtung.
- Schieben Sie die Abdeckplatte über das Rohr (optional). Weitere Instruktionen entnehmen Sie der Bedienungsanleitung des Sonnenschirms.



© 2021 Jardinico® - All rights reserved.

jardinico[®]

CARACTÈRE

www.jardinico.com