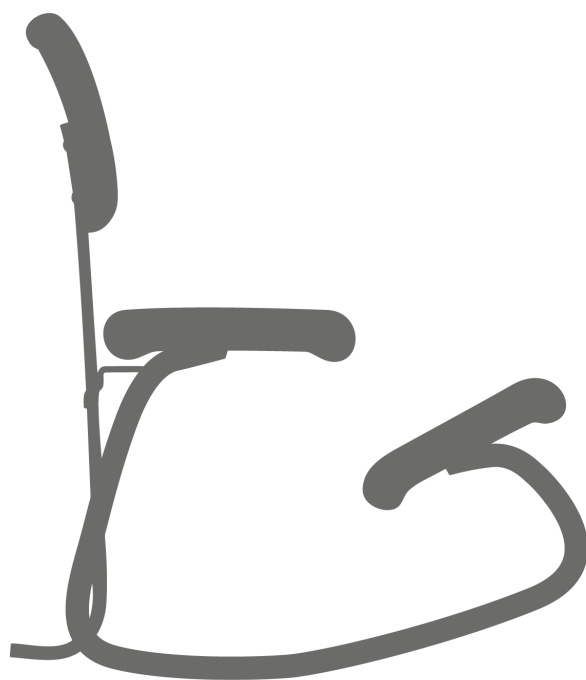


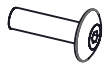
Variable™ Plus

Assembly instructions





4 x A



2 x B



4 x C



4 x D (wood)



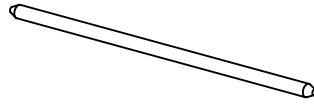
1 x E



2 x F



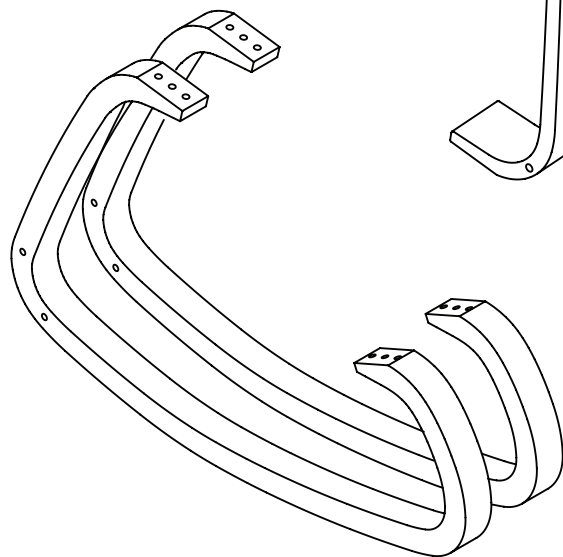
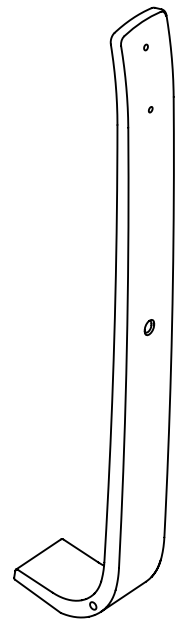
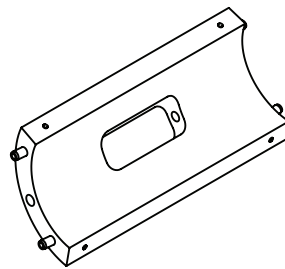
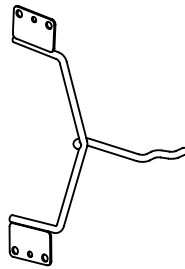
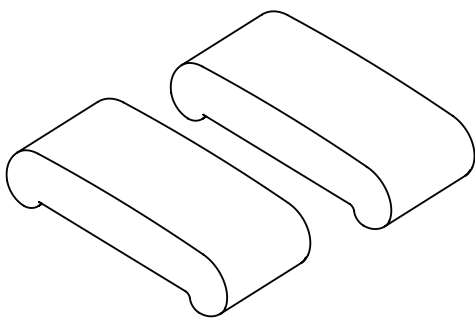
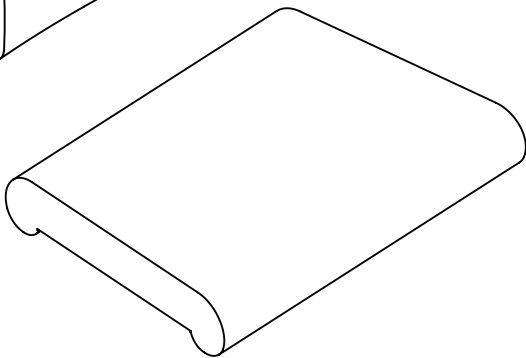
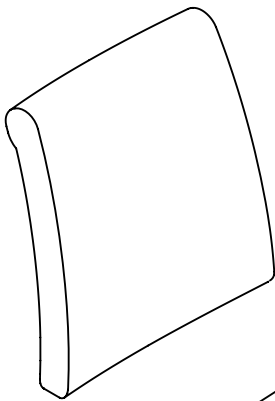
4 x G (metal)

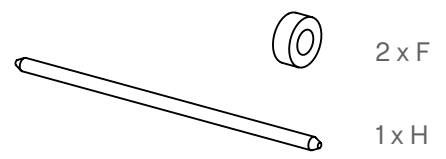
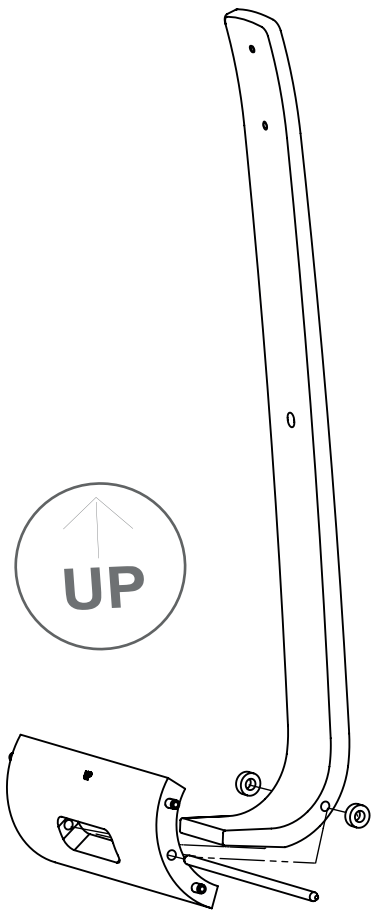


1 x H



1 x I





EN ⚠

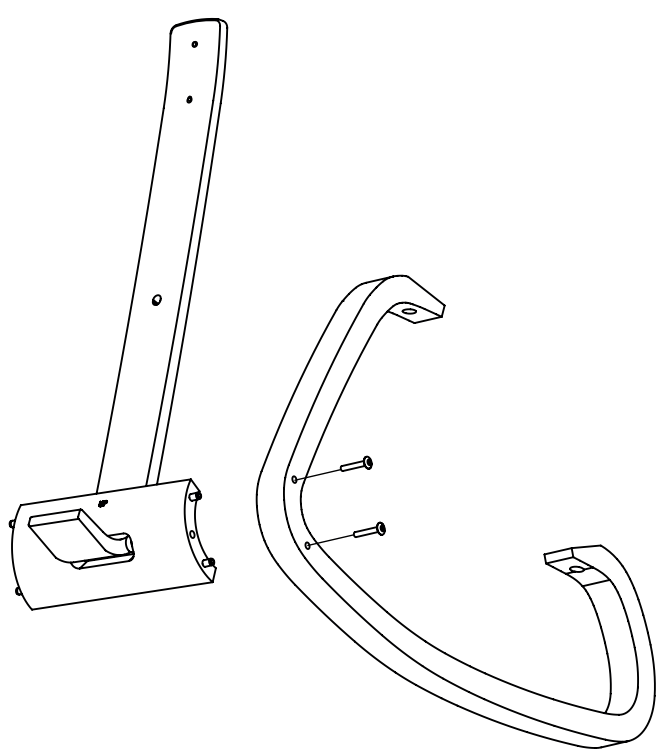
Mount the floor brace with the short side up and the long side down. Do not tighten the screws firmly until all other parts are assembled.

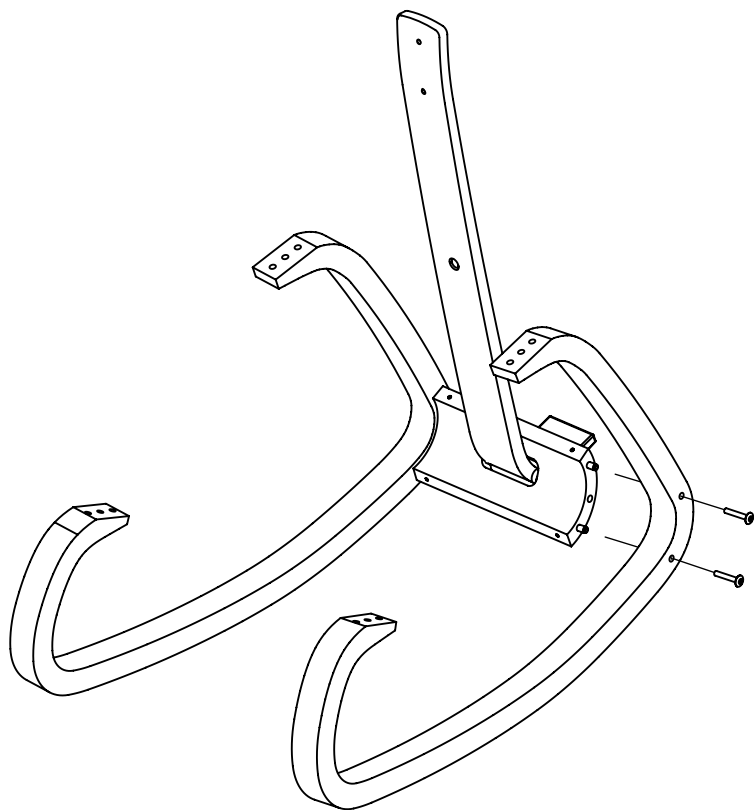
DE ⚠

Montieren Sie die Quersarge mit der kurzen Seite nach oben und der langen Seite nach unten. Ziehen Sie die Schrauben nicht fest an, bevor alle Teile montiert sind.

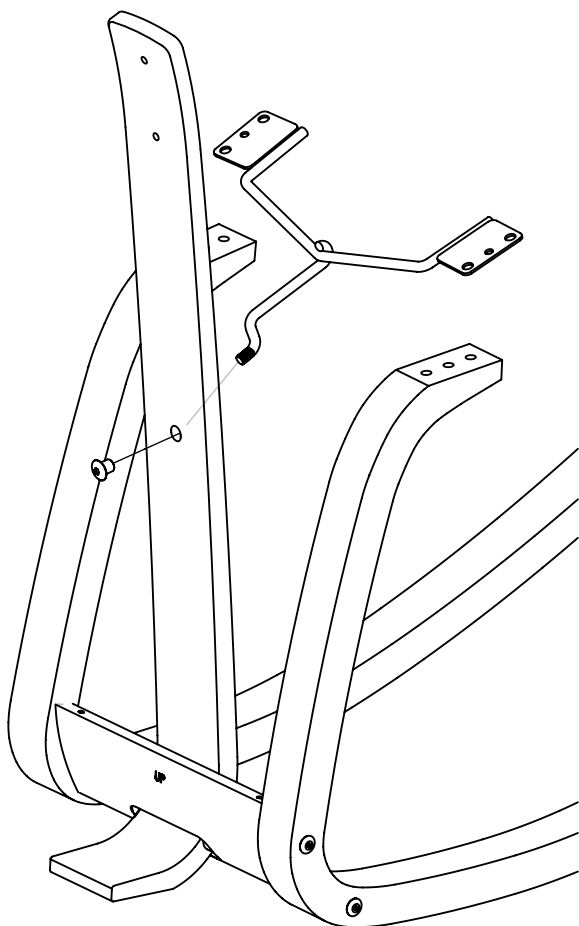
IT ⚠

Assemblare il traverso con il lato corto in alto e il lato lungo in basso. Non stringere le viti, fino a quando tutte le altre parti non sono assemblate.

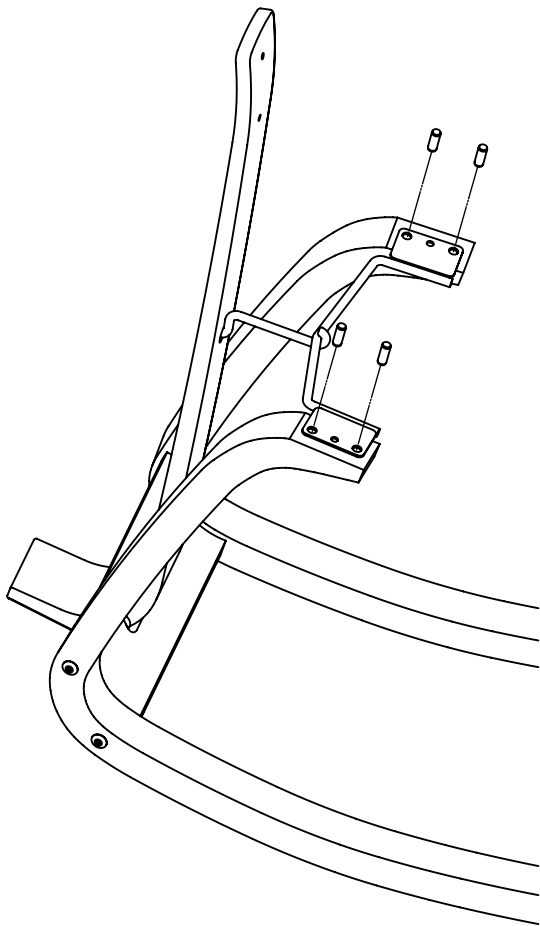




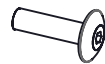
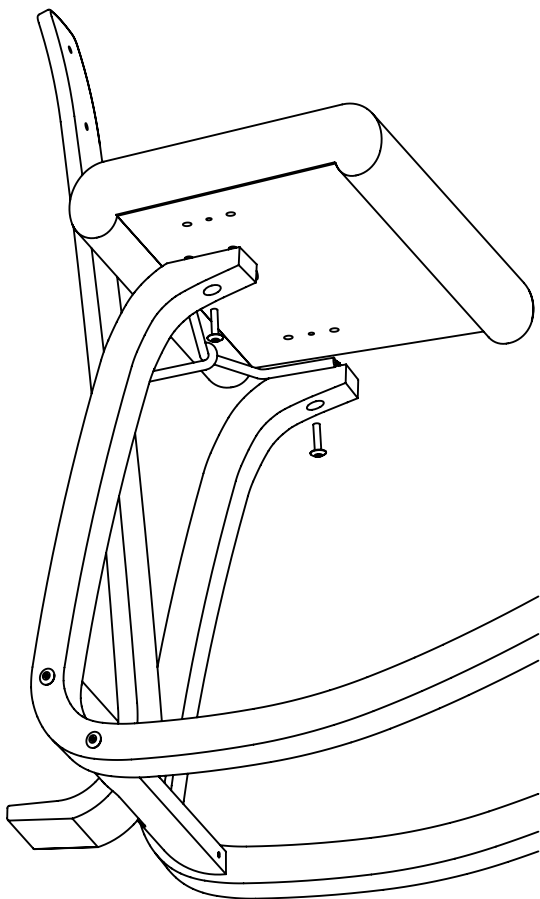
2 x A



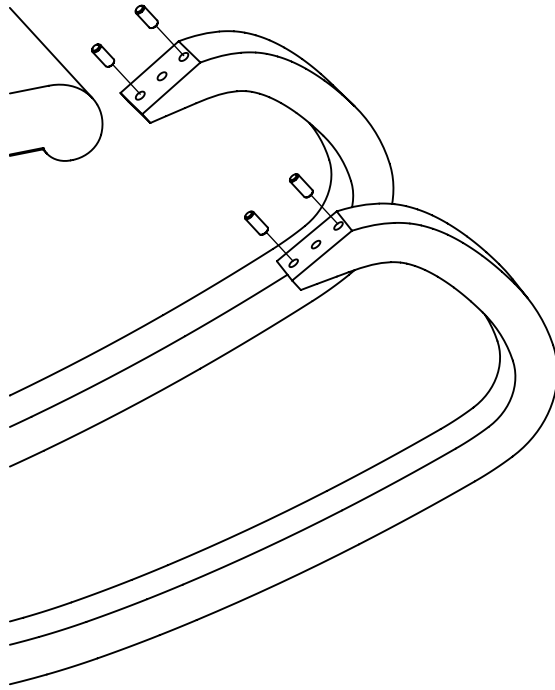
1 x E



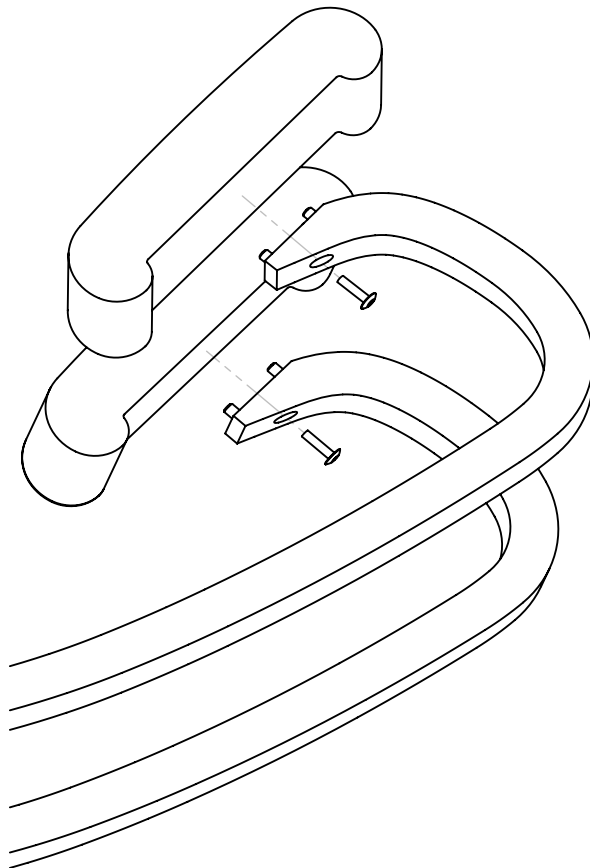
4 x G (metal)



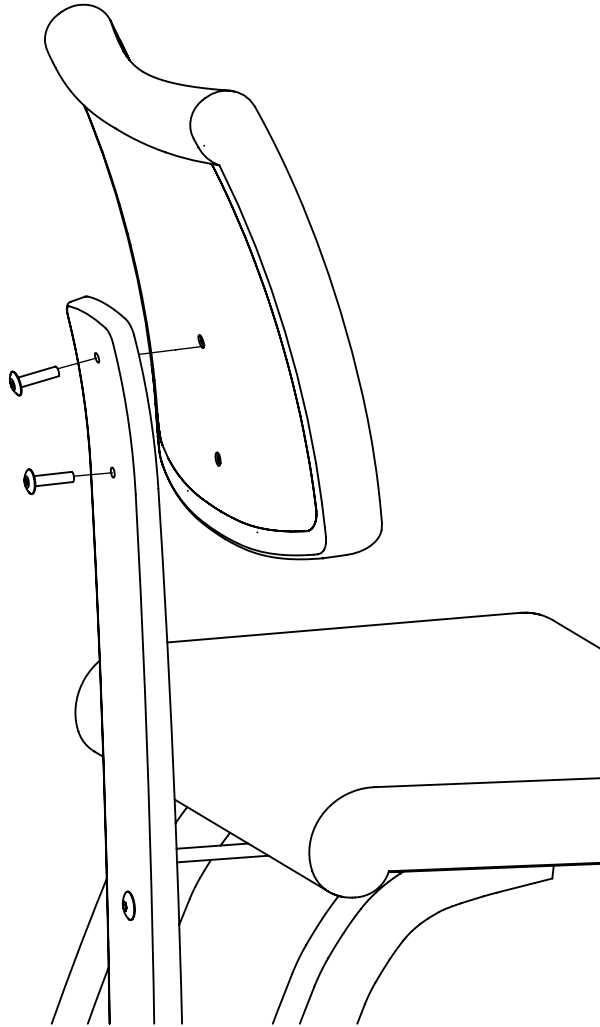
2 x B



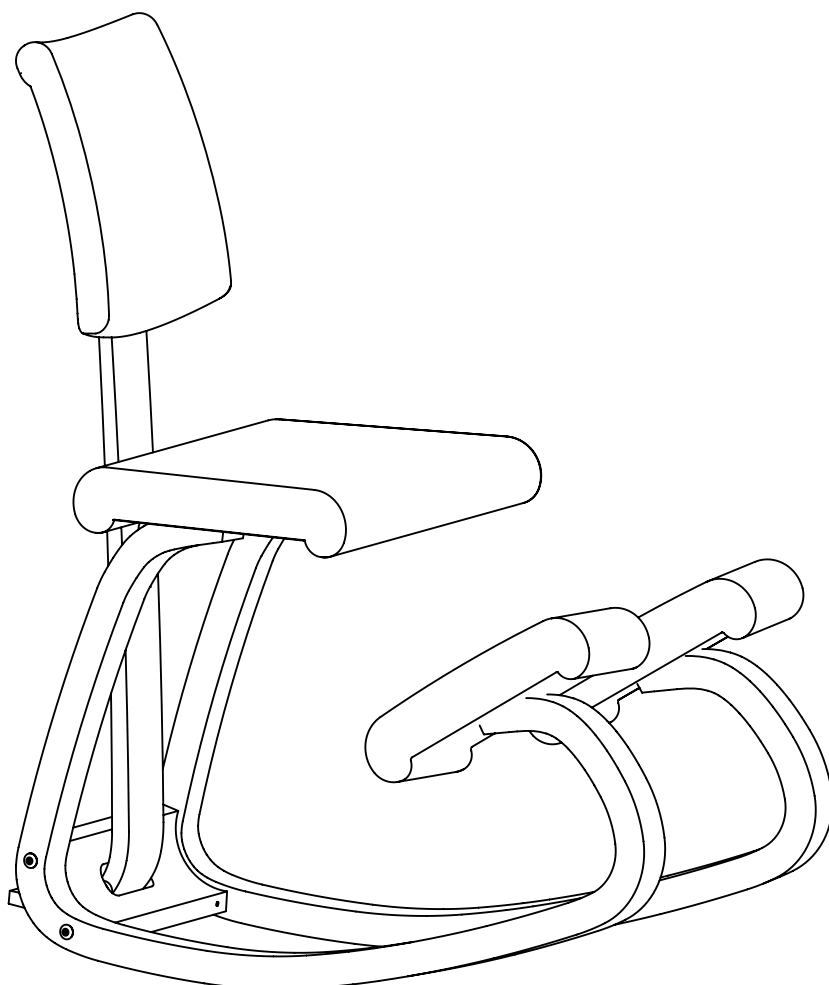
4 x D (wood)



2 x C



2 x C



EN

Tighten all screws properly after assembly. The natural movement of the wood and your own movement when using the chair, will require occasional tightening of the screws. Keep the Allan key under the seat of your chair for easy access.

DE

Bitte ziehen Sie alle Schrauben nach dem Zusammenbau fest an. Durch Bewegung und die natürlichen Eigenschaften von Holz müssen die Schrauben gelegentlich nachgezogen werden. Bewahren Sie daher bitte den Inbusschlüssel leicht zugänglich in der Schlaufe unter dem Sitz auf.

IT

Stringere bene le viti dopo il montaggio. Il movimento naturale della sedia può rendere necessaria una registrazione periodica delle viti. Ricordati di custodire la chiave sotto al sedile per facilitare questa operazione.

Extended Warranty

Your chair is made to last. In addition to national consumer laws, we offer you an extended 7-year warranty on all wood parts and a 5-year warranty on all mechanical parts. To make use of this extended guarantee please register your chair online:

varierfurniture.com/guarantee

Erweiterte Garantie

Seien Sie unbesorgt. Zusätzlich zu den gesetzlichen Regelungen bieten wir Ihnen eine erweiterte Garantie von 7 Jahren auf Holzteile und 5 Jahre auf mechanische Komponenten. Um die erweiterte Garantie in Anspruch zu nehmen, registrieren Sie sich bitte unter:

varierfurniture.com/guarantee

Garanzia Estesa

In aggiunta a quanto previsto dalle leggi nazionali, vi offriamo un'estensione di garanzia di 7 anni sulle parti in legno e di 5 anni sulle parti meccaniche. Per usufruire del servizio è sufficiente registrare il prodotto online:

varierfurniture.com/guarantee