

# HYDRAFLEX RIGID KLIKKVINYL INNSTALLASJONSMANUAL OG RETNINGSLINJER

## Forberedelser før installering

La gulvbordene bli liggende i minst 24 timer i romtemperatur uåpnet i original innpakning. Romtemperatur bør være mellom 18 og 24 grader celcius. Pakkene åpnes fortløpende under montering. Klikkvinyll kan legges under, på eller over grunnplan. Klikkgulv må ikke legges i våtrom. Gulvet skal ikke legges i rom hvor temperaturen går under 10 grader eller over 35 grader celcius.

## Forberedelser undergulv – gulvet skal være jevnt og fast.

Før levering, forsikre deg om at bygget hvor gulvene skal legges er ferdig. På en 2m lengde må avvik i undergulv maksimalt være +/-2 mm, målt med rettholt med 20 mm knaster og målekile. All fukt- og vannrelatert arbeid som muring, pussing, maling, rørlegging, avløp osv må være ferdig. Alle åpninger må være tettet (tak, vinduer, dører). Som en tommelfingerregel bør legging av gulv være noe av det siste som skal overleveres og installeres i nybygg. Det er viktig at montør sjekker undergulv for svakheter og ujevnheter, samt utbedrer dette før installasjon av gulvet. Godkjente undergulv er harde og faste undergulv som betong, sponplater, osb plater, gulvgips eller eksisterende gulv som tilfredstiller planhet, fasthet og hardhet.

## Varme i undergulv

Rigid klikkvinyll kan legges på gulvvarme, men kun nedstøpte kabler eller vannbåren varme nedstøpt som sikrer et trykkfast nok underlag.

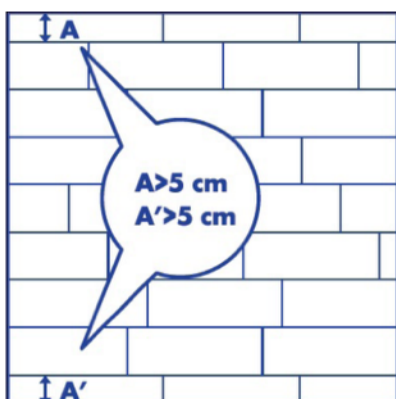
## Ekspansjon

Rigid klikkvinyll er et stabilt materialet som beveger seg mindre enn andre gulv som f.eks parkett. Gulvene skal allikevel legges med minimum 8mm klaring til alle faste installasjoner som vegger, garderobe, ovner, kjøkken, dørkarmer osv.

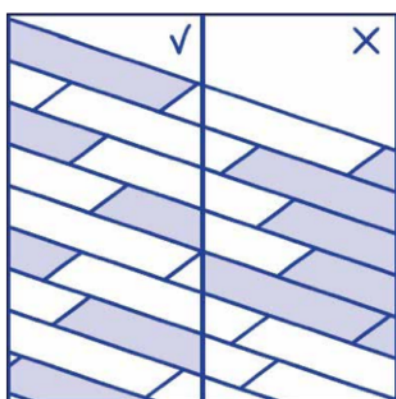
Ved installasjoner på arealer større enn 60kvm er det anbefalt å øke til minimum 10mm. Dersom arealet er større enn 100kvm eller noen av lengdene er lenger enn 12m må det brukes ekspansjonsfuger eller rådføres med forhandler.

## Forhåndsregler

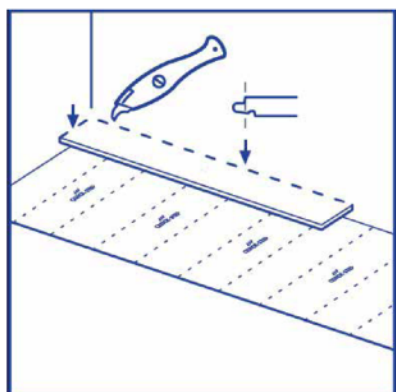
Alle gulv kan ripes, lages hakk / inntrykksmerker i, og selv om Rigid klikkvinyll er et ekstremt slitesterkt gulv må det preventivt brukes filknatter og dørmatter for å redusere skitt, sand og forhindre unødvendig slitasje på gulvet. Installatør har ansvar for at undergulv er i henhold til krav og må inspisere alle gulvbordene før de legges ned.



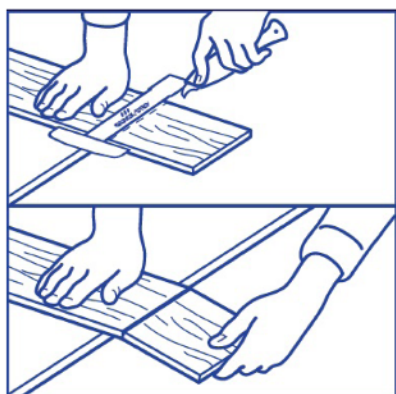
Før du begynner legge ut plankene er det lurt å kontrollmåle rommet slik at man kan beregne og tilpasse den første og siste raden. Den første og siste raden må ikke være like brede, men det kan uansett være lurt å måle slik at man ikke må avslutte med en veldig smal stripe. Det kan også være lurt å kontrollmåle på samme måte til andre utstikk eller hjørner i rommet.



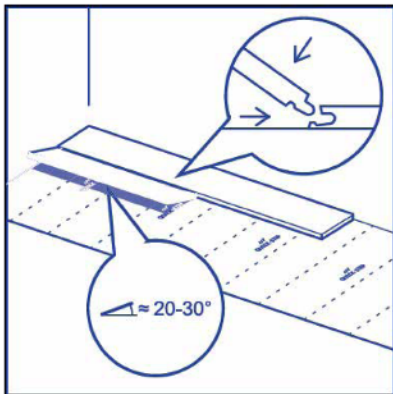
Sørg for å åpne flere pakker og blande bordene godt nok slik at det ikke er for mange like bord ved siden av hverandre, men at man oppnår en god spredning og visuell effekt. Gulvbordene legges ned i tilfeldig mønster i forhold til de forrige radene (falne lengder), og minimum 40cm forskyvning mellom kortendeskjøtene fra forrige rad.



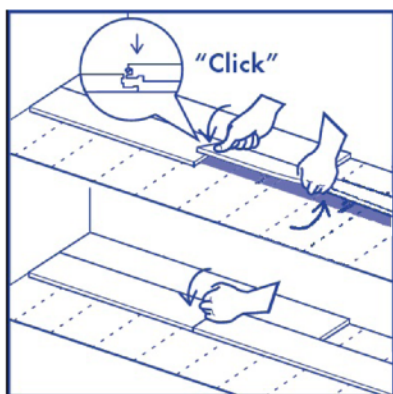
Begynn i venstre hjørne av startveggen og sørg for minimum 8mm klaring til vegg. For gulv som leveres med ferdig underlag på baksiden skal det ikke benyttes ekstra underlag. Ujevnheter må utbedres med sparkelmasse eller slipeverktøy. Det er veldig viktig at underlaget ikke blir for mykt eller at det ikke er plant nok, da dette vil ødelegge gulvet på sikt. Montering og låsing av skjøter vil også være vanskelig. Alle gulvbordene må kontrolleres før de legges ned, dette er montørens ansvar.



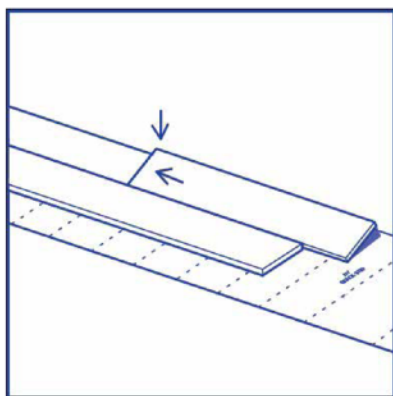
Klikkvinyll bordene kuttet enkelt med skarp brytblad kniv på toppen av bordene. Bruk en linjal for å få rette kutt. Bordet kan så «knekkes» over risset. Dersom klikkvinylen leveres med ferdig underlag på baksiden, må man kutte dette etter at bordet er «knekt».



Bord nr 2 lages mindre enn bord nr 1 og legges ned med langsiden mot bord nr 1. Ved å vinkle bordet vil skjøtene gå inn i hverandre, og når bordet legges ned igjen vil det være låst. Bruk gjerne en slagkloss forsiktig på andre siden av bordet for å sikre at langskjøten er skikkelig låst uten gliper.

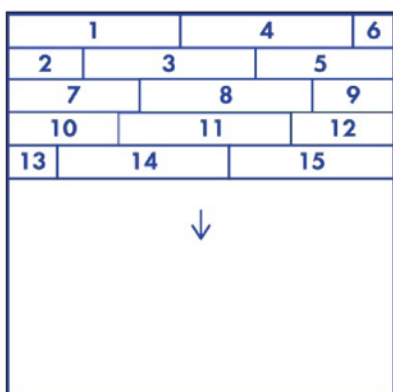


Bord nr 3 legges ned uten å kuttes, og på samme måte som bord nr 2 installeres det på langsiden mot bord nr 1. Hold bordet i 20-30 graders vinkel og ned i sporet på langsiden av bord nr 1. Skyv bordet mot kortsiden til bord nr 2 og legg bordet ned. For å låse kortenden til bord nr 3 på bord nr 2 benyttes en gummihammer. Ved å slå 3-4 slag med moderat styrke over kortendeskjøten vil den låses. Det er viktig med fast og plant underlag, hvis ikke vil det være vanskelig å låse skjøtene skikkelig.



Bord nr 4 legges så i rad 1, på innsiden av bord nr 3. Dette bordet installeres i motsatt vinkel som de andre, men nøyaktig samme prinsipp.

Pass på å kontrollere 8mm ekspansjon/avstand til vegger, evt korriger etter å ha lagt noen rader ved å dra gulvet litt ut fra startveggen.



Fortsett installasjonen videre på samme måte. Se figur til venstre for rekkefølgen som beskrevet.

Pass på at alle skjøtene låses skikkelig og kontrollér bordene og skjøtene nøye slik at det ikke er noe som hindrer bordene å låses helt i hverandre.

**Vedlikehold og bruk**

Klikkvinyll trenger ikke annet vedlikehold enn rengjøring som støvsuging og gulvvask. Skader/hakk kan utbedres med smeltevoks eller lignende.

Ikke bruk damprensjørere på gulvet, gulvet holdes enkelt rent med vanlig vask.

Ved bruk av tepper må det ikke brukes tepper/matter med gummibakside da disse kan misfarge gulvet.

Bruk kontorstolunderlag evt 5cm brede hjul som ikke misfarger gulv (ikke gummi-hjul).

I sesonger ved mye direkte sollys og store vindusflater anbefales det å bruke gardiner eller annen solskjerming for å minimere det sterke direkte sollyset på deler av gulvet.

Veldig tunge møbler med «spisse» ben bør ha avlastning/vektfordeling mellom ben og gulv for å ikke lage inntryksmerker over tid.

Ved spørsmål om prosjektering, installasjon eller bruk, ta kontakt med din forhandler for å avklare dersom du er usikker.