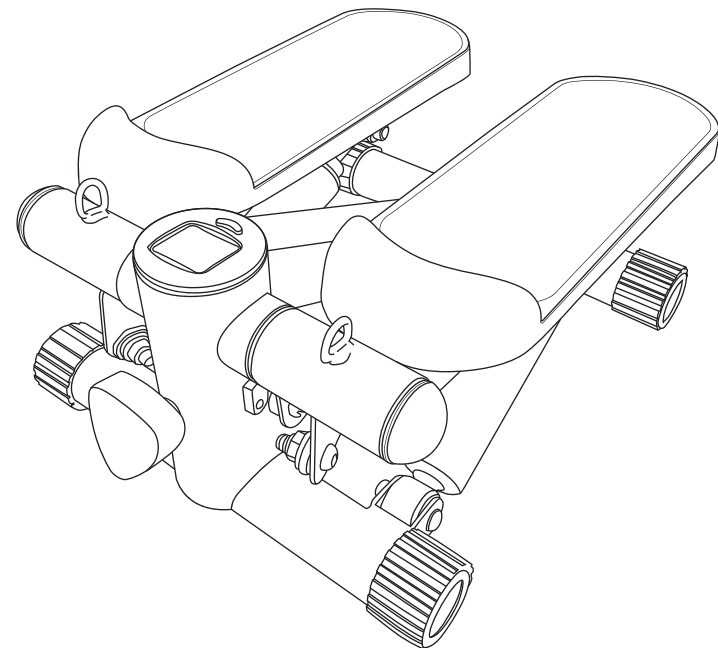


# COMPACT STEPPER

## コンパクトステッパー



### 90日間保証

万が一、初期不良または自然故障があった場合は、製品が到着して90日以内であれば、返金・交換の保証対象となります。

90日以上過ぎてしまった場合ご対応は致しかねますので、ご了承ください。

#### お問い合わせ先

- 店舗で購入されたお客様:ご購入された販売店へご連絡ください。
- インターネット等で購入されたお客様  
注文番号と店舗名を控え、ご購入された販売店へご連絡ください。

この度は、本製品をお買い上げいただき誠にありがとうございました。  
安全にご使用頂く為にも、必ずこの取扱説明書をよくお読みになり、正しくご使用ください。  
また、読み終えました取扱説明書は大切に保管してください。

## 目次

安全にお使いいただくために	P2
製品仕様	P3
梱包品	P3
パーツ名称	P3
モニター機能	P4
高さ調整	P4
トレーニング	P5
お手入れ方法/点検	P6
保管方法	P6

# 安全にお使いいただくために

取扱説明書及び警告・危険・注意に関する全ての内容をお読みになりご使用ください。

## 警告

お取扱いを誤った場合、使用者または周囲が巻き込まれ**重症**または**死亡**する恐れが想定される事を指します。

下記に該当する方は使用を控えるか医師にご相談のもと使用してください。

・現在医師の治療を受けている方や身体に異常を感じている方・ペースメーカーなどの医療機器を身体に埋め込まれている方・妊娠中または妊娠の疑いのある方・血行/血管/血栓/心臓などの循環器系に障害のある方・内臓疾患など急性異常のある方・呼吸器に異常のある方・高血圧の方・悪性腫瘍のある方・リウマチや関節炎など関節に異常のある方・骨粗しょう症や腰痛など骨に異常、または不安のある方・四肢や身体に痺れのある方

## 危険

お取扱いを誤った場合、使用者または周囲が巻き込まれ**重症**または**死亡**する恐れがあり、かつその度合いが高い場合の事を指します。

本製品を本来の目的以外で使用しないでください。

本製品は家庭用です。公共の施設等で使用しないでください。

本製品は屋内用です。屋外での使用はしないでください。

十分なスペースのある安定した場所に設置してください。

分解・修理・改造は絶対にしないでください。

使用前に本製品に損傷や異常、ネジなどの部品に緩みがないことを確認してください。

使用する際は周囲1m以内に人や障害物などがいないか確認してください。

ペダルの調整を行う際は、本製品から降りた状態で調整してください。

使用中はお子様やペットが近付かないようにしてください。駆動部に巻き込まれ怪我をする恐れがあります。

小さなお子様には使用させないでください。

使用中に胸の痛みや同期、息切れ、めまいなど体の不調を感じたら直ちに使用をおやめください。不安な場合は、医師の診察を受けてください。

本製品において発生した事故、損害などの責任は一切負いかねます。ご了承ください。

## 注意

お取扱いを誤った場合、使用者または周囲が**怪我等をする恐れ**があり、さらに**物的損害**の発生が想定される事を指します。

本製品の定員は1名です。定員を超過してのご使用はしないでください。

本製品の耐荷重は100kgです。総重量100kgを越えてのご使用はおやめください。

床を保護するマットなどを敷いてご使用ください。床の材質によっては、傷や凹みが発生する恐れがあります。

本製品の連続使用許容時間は最大30分です。30分以上の連続使用はおやめください。

20分以上連続使用した場合は、油圧シリンダーが冷めるまで約20分間は使用しないでください。故障の原因となります。

食前食後や飲酒後の使用、飲食・喫煙をしながらの使用はおやめください。

使用前には必ず準備運動を行い、使用後は水分補給をして十分に休息を取ってください。

使用する際は運動靴などを着用し、運動に適した服装で使用してください。

本製品を踏み台や脚立などの代わりに使用しないでください。

乾電池を交換する際は、 $\oplus$ と $\ominus$ を確認し正しく入れてください。

長期間使用しない場合は、乾電池を取り外してください。

乾電池を取り外す際は、細い棒状のもので押し出してください。ただし、ピンや針金などの金属類は使用しないでください。

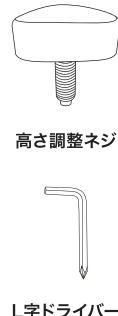
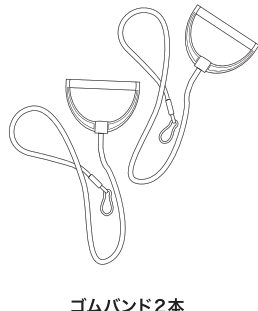
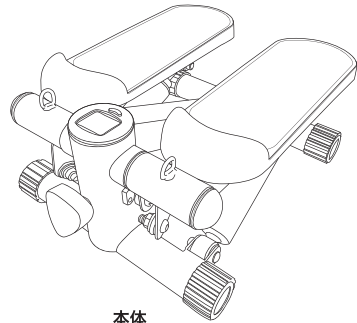
お子様の手の届かないところに保管してください。

埃の多い場所や高温多湿、直射日光のあたる場所に保管しないでください。

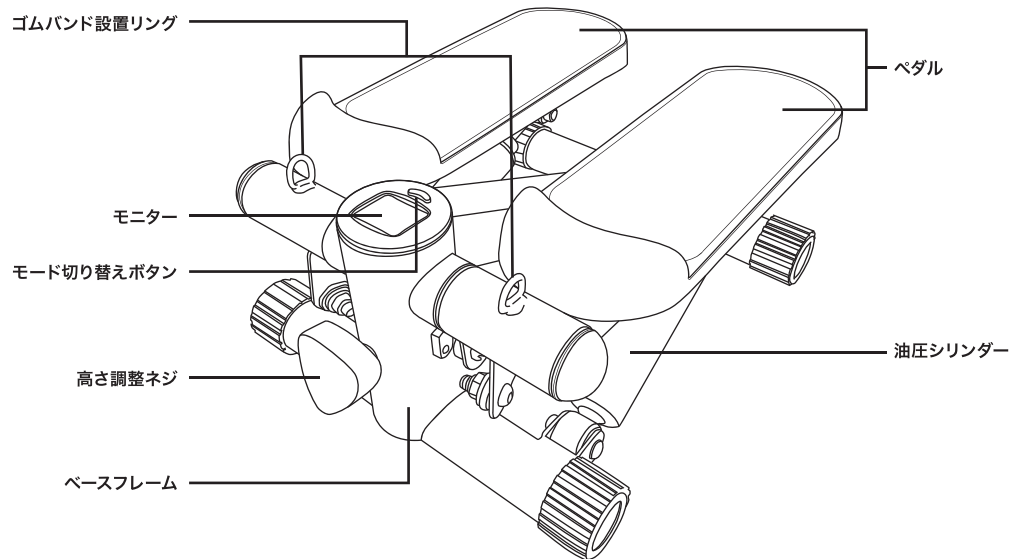
## 製品仕様

サイズ	約320×280×180mm	耐荷重	100kg
ペダル高	[最大高]約260mm [最低高]約80mm	使用電池	ボタン型乾電池 LR44 (AG13)
重量	約4.6kg	生産国	中国
素材	スチール PVC		

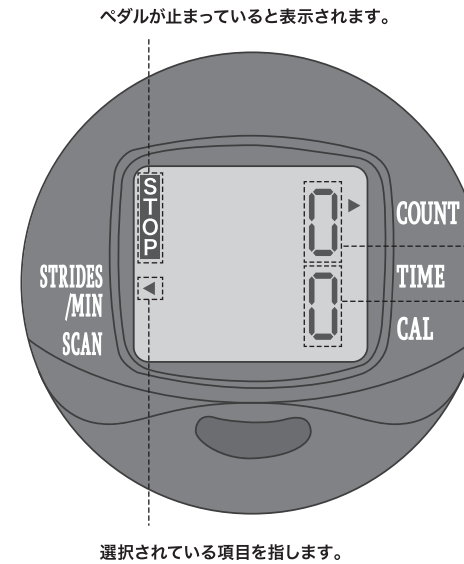
## 梱包品



## パーツ名称



## モニター機能



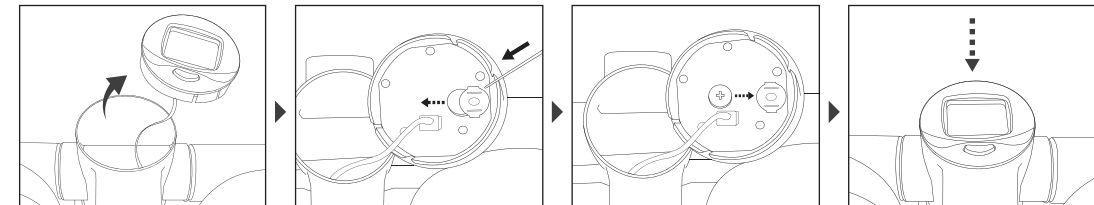
- モード切り替えボタンを押す、またはペダルを踏み始めることで電源がオンになります。
- モード切り替えボタンを押すごとに【STRIDES/MIN】【SCAN】【TIME】【CAL】の順に選択されます。
- 約4秒以上長押しすると全項目がリセットされます。
- 約3分30秒ペダルの動きやモード切り替えボタンが操作されなければ自動的にモニターの電源はオフになります。

COUNTは常に表示します。

選択した各項目を表示します。

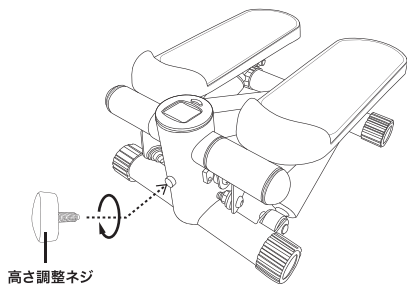
STRIDES/MIN	1分間の回数を表示します。 ※1分未満でも、歩数の比率でおおよその回数が表示されます。
SCAN	全項目の数値を順次表示します。
COUNT	総回数を表示します。
TIME	運動経過時間(s)を表示します。
CAL	消費カロリーを表示します。 ※ペダルの高さや速度によって消費カロリーには個人差があります。 あくまで一般的な目安としてください。

### 乾電池交換方法 適応電池：ボタン型乾電池 LR44



- ① モニターの淵を持ち、ベースフレームから取り外します。  
※モニター裏の配線が外れないよう優しく取り外してください。
- ② モニター裏にあるボタン型乾電池を細い棒状のもので押し出します。  
※ピンや針金などの金属類は使用しないでください。
- ③ 新しいボタン型乾電池を図のように差し込みます。
- ④ モニターの向きを調整してベースフレームに押し込みます。  
※配線を挟まないようご注意ください。

## 高さ調整



①左図の位置に高さ調整ネジを半分以上締めてください。

②固くなった所から高さの調整が可能になります。

☺ 右回し…高 ☺ 左回し…低

ペダル高：【最大高】約260mm 【最低高】約80mm

高さ調節ネジを締めるほどペダルは高くなり、緩めると低くなります。  
お好みの高さに調節してください。

※高さ調節ネジが固くて回せない場合は、手で片方のペダルをお好みの高さまで上げてから締めてください。

## トレーニング

運動開始前には必ず準備運動を行ってください。  
運動終了後は水分補給とクールダウンを行い、十分に身体を休めてください。

**⚠ 最初から全力で運動を開始すると、心拍数が急激に上昇し大変危険です。**

初めて本製品をご使用になる方は、まずは低いペダルでゆっくりと5分程の運動からスタートし、慣れてきたら負荷や時間を延ばしてください。また、ペダルを踏み込むにはエネルギーを必要とします。過度な食事制限を行った上での運動は危険ですのでおやめください。

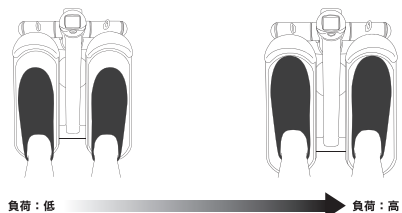
### 基本のトレーニング

- ① 低い方のペダルに片足を載せてから、高い方のペダルにもう片方の足も載せてください。
- ② 高い方のペダルを一番低いところまで踏み下げるともう片方が上がるので、今度は高くなった方を踏み下げます。
- ③ ①と②を繰り返してください。

※まずはゆっくりとしたペースで始めてください。

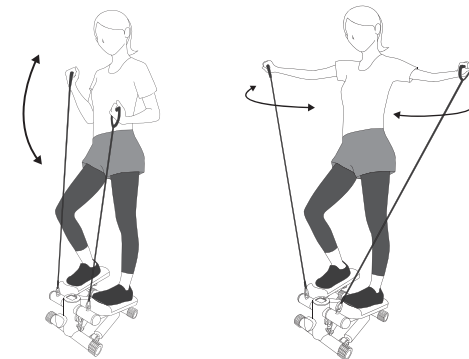
※体が慣れてきたら、ペースをあげたりペダルの高さをあげるなどの調節をしてください。

ペダルに足を置く位置でも  
負荷を調節できます



## ゴムバンド使用

ゴムバンド設置リングに付属のゴムバンドを取り付け、ペダルを踏み込むタイミングに合わせてゴムバンドを上下に引いたり、左右にスイングすることで上半身のエクササイズも。



本製品の連続使用許容時間は最大30分です。

また、20分以上連続使用した場合は油圧シリンダーが冷めるまで約20分間は使用しないでください。

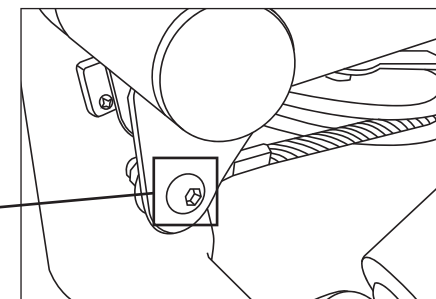
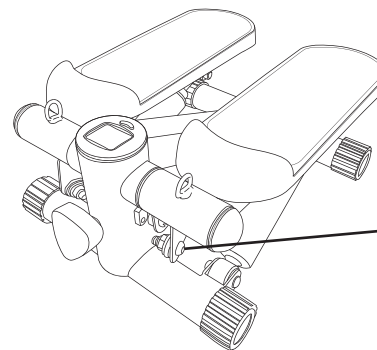
## お手入れ方法 / 点検

本体に汚れがついた場合は、薄めた中性洗剤を含ませよく絞った布で汚れを拭き取った後、乾いた布で水分を拭き取ってください。

- ※直接水をかけたり浸けたりしないでください。
- ※シンナー・ベンジン・漂白剤等は使用しないでください。

定期的の下図の部分のネジが緩んでいないか確認してください。緩んでいた場合は、付属しているL字ドライバーでネジを締めてください。

- ※このネジが緩むと、ペダルの抵抗が軽くなり正しくトレーニングが行えなくなる場合があります。



※左右にありますので両方とも確認してください。

## 保管方法

- お子様の手の届かないところに保管してください。
- 高温でない、乾燥した埃の少ないところに保管してください。
- 長期間使用しない場合は、乾電池を取り外してください。