



活氧離子機

AOG10

目錄

1.安全事項	-----	02
2.產品概覽	-----	04
3.安裝指南	-----	05
4.操作說明	-----	06
5.產品規格	-----	07

01/安全事項

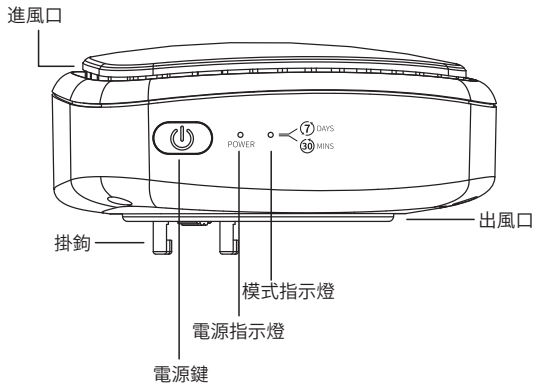
- 使用本產品前請先詳細閱讀本使用手冊，並妥善保管以作將來參考之用。
- 八歲或以上兒童，有身體缺陷，感官或精神問題，或者缺乏知識經驗的人士在獲得有關安全使用本裝置的監督/指導，並清楚所涉及的危害情況下可以使用本裝置。請勿讓兒童將本裝置當作玩具。兒童不得在沒有監督/指導的情況下進行清洗和維護設備的相關工作。
- 如發現插頭、電源線或產品本身已受損，請勿使用。
- 第Ⅲ類電器的說明規定只能以安全超低電壓供電。



- 設備具有不可更換的可充電電池。當設備無法使用時，請將其放入相應的垃圾桶，不要隨意丟棄。
- 如本產品出現異常或故障情況，請立即停止使用並拔除電源插頭。
- 請勿在沒有通風系統的地方使用本產品。
- 獨立使用本產品（即未與空氣淨化器一起使用）時，請確保房間內沒有人或寵物。
- 切勿直接吸入活氧
- 如使用本產品時身體感到不適，例如出現頭痛等症狀，請立即停止使用本產品。
- 有哮喘或相關病歷的人士，使用本產品前請諮詢醫生。
- 請將本產品放置在兒童不能觸及的地方。

- 請勿將本產品放置在不平穩的場所。
- 請勿將本產品放置在潮濕或多塵的場所。
- 請勿將本產品放置在陽光直接照射或溫度極高的環境中，並且不要靠近燃氣用具、發熱裝置或壁爐。
- 使用室內煙霧型驅蟲劑時，或在有油性殘留物、燃燒的香燭或化學煙霧的地方，請勿使用本產品。
- 請勿在配有高效加濕器的房間中使用。
- 請勿讓水或任何其他液體或易燃清潔劑進入本產品，以免觸電或引起火災。
- 在雪櫃內使用時，盡量避免反復取出。取出後，請立刻用紙巾或幹布擦拭機身，避免溫差使空氣中的水蒸氣凝結在產品上，縮短金屬部件的使用壽命。
- 請勿將您的手指或其他物件放入進風口或出風口，以免身體受傷、觸電或導致產品故障。
- 請勿在本產品進風口或出風口放置衣服或其他物品。
- 請勿使用指定電壓以外的電源。
- 檢查或清潔本產品前，請先拔除電源供應。
- 請勿使用酒精、汽油或其他揮發性混合溶劑擦拭設備。
- 請勿自行拆開、修理或改裝此設備。

02/ 產品概覽

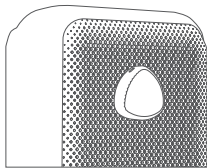
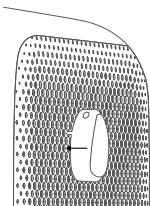
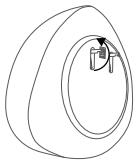


RHT活氧離子機為全新研發的空氣淨化輔助產品，可與空氣淨化機一同使用，提高空氣淨化與抑菌能力；亦可單獨用於小型密閉空間，例如鞋櫃、雪櫃等，除臭抑菌。

03/安裝指南

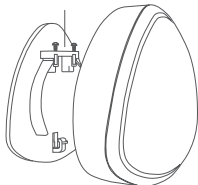
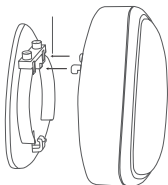
I. 安裝在空氣淨化機上

1. 旋轉以打開掛鉤
2. 將掛鉤扣在空氣淨化機面板上
3. 確保產品已穩妥地扣在面板上



II: 安裝在牆壁或其他平面上

1. 使用螺絲或魔術貼將底座適配器安裝到牆壁或其他平面上
2. 將設備的掛鉤插入底座適配器的插槽
3. 擰緊螺絲以固定



04/操作說明

開機

長按電源鍵 ，設備發出急促“嗶”聲，代表開機成功並進入待機狀態。

再按一次電源鍵  啟動自動模式或單次模式

自動模式（7天）

模式指示燈亮起藍光，閃動5秒後機器啟動。燈光轉為呼吸燈，直至電量消耗完畢。電源指示燈長亮100秒後熄滅。

單循環模式（30分鐘）

模式指示燈亮起綠光，閃動5秒後機器啟動。燈光轉為呼吸燈，機器運作30分鐘後，發出“嗶”聲並自動關機。

關機

長按電源鍵 ，設備發出延長“嗶”聲，代表關機成功

*注意：機器正在充電時將無法運作

電源指示燈

開機/待機狀態

藍燈（長亮）：高電量

紅燈（閃動）：低電量。

60分鐘後機器發出延長“嗶”聲，
整機停止工作，所有指示燈熄滅。

充電狀態

藍燈/閃爍：充電中

藍燈（長亮）：充電完成

05/產品規格

產品尺寸:	88.6 x 88.5 x 36.4mm
重 量:	141g
工作環境:	-10°C~+50°C
有效範圍:	0.25m ³ —3m ³
電池容量:	3.7V/650mAh
額定電源:	DC 5V 1A
工作功率:	3W
連續使用時間:	7 日

*實際連續使用時間受環境因素影響而有差異。

RHT[®]

Address: Block B, 2/F, Goodwill Industrial Building, 3
6 - 44 Pak Tin Par Street, Tsuen Wan, N.T., HK
Tel : (852) 3895 8488
Fax : (852) 2415 9349
www.ncco-group.com

地 址：香港新界荃灣白田壩街36 - 44號信義工業大廈2樓B室
電 話：(852) 3895 8488
傳 真：(852) 2415 9349
網 址：www.ncco-group.com

地 址：東莞市常平鎮沙湖口村聖旗路8號第3號
電 話：0769-2211 3323
網 址：www.ncco-group.com