

SCHEDA TECNICA / TECHNICAL SPECIFICATION



MISURE / DIMENSIONS

BASE

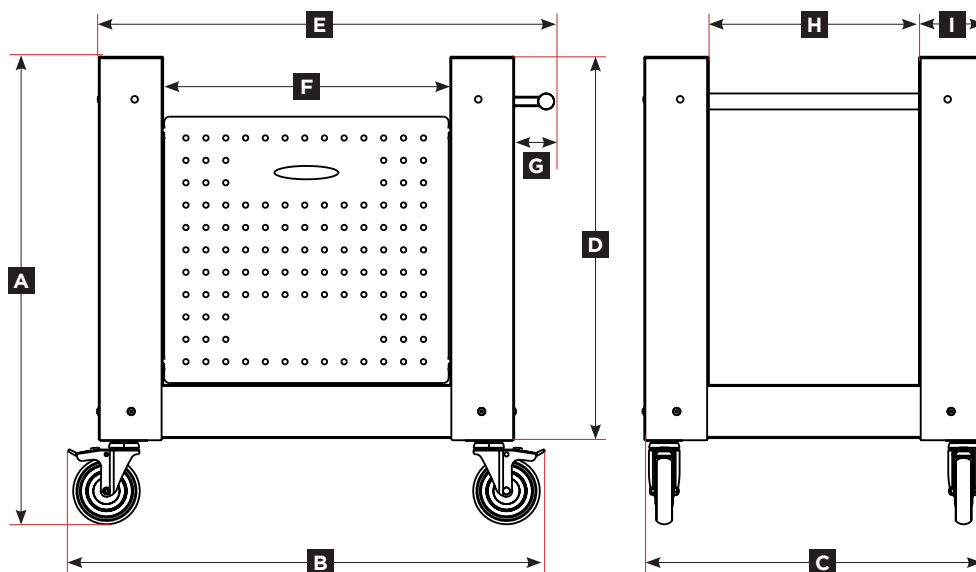
5MINUTI OVEN

● BF-5MINUTI RAM

● BF-5MINUTI NER

A	87.8 cm - 34.6 in	F	53.9 cm - 21.2 in
B	91.3 cm - 35.9 in	G	7.7 cm - 3 in
C	63.7 cm - 25 in	H	39.5 cm - 15.5 in
D	71.6 cm - 28.2 in	I	12.1 cm - 4.7 in
E	85.2 cm - 33.5 in		

DIMENSIONE IMBALLO PACKAGING		
Larghezza Width	Profondità Depth	Altezza Height
99 cm 38.6 in	71 cm 27.7 in	16 cm 6.2 in

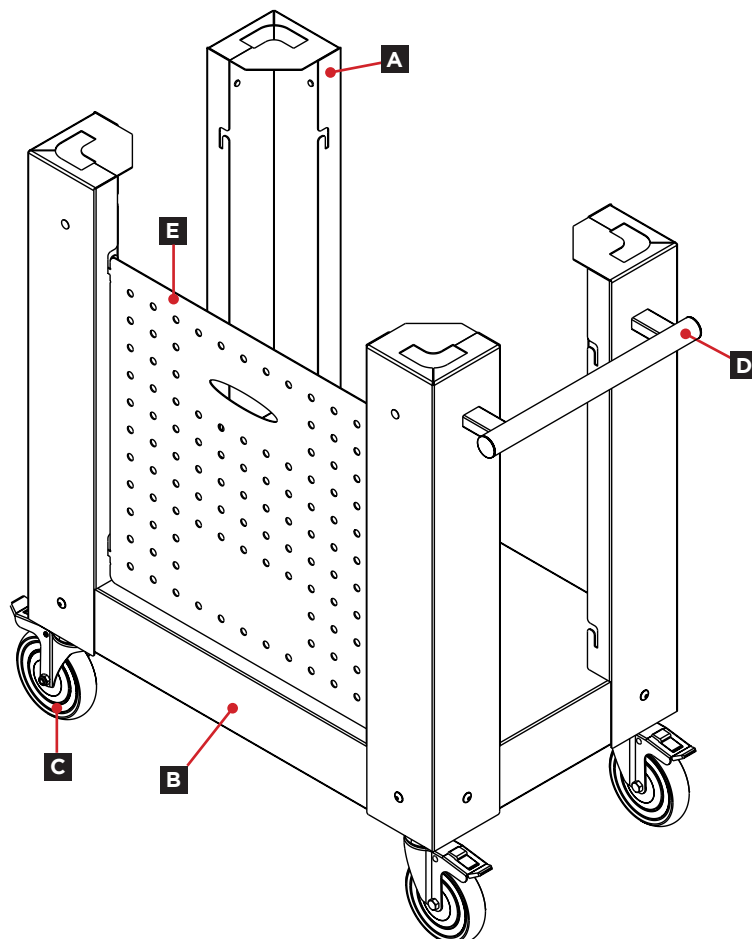


CARATTERISTICHE TECNICHE / TECHNICAL DETAILS

Peso Weight	29 kg 64 lbs	Materiali utilizzati Used material	lamiera ferro, acciaio inox iron sheet, stainless steel
-----------------------	-----------------	----------------------------------------------	------------------------------------------------------------

COMPONENTI / PARTS LIST

	CODE	N°	DESCRIPTION
A	BAS-2-12012	4	Leg - Gamba
B	BAS-2-1201	1	Shelf - Ripiano
C	D14RU-125FRGN	4	Wheel - Ruota
D	D14MAN-37821	1	Handle - Maniglia
E	SML-3-1201	1	Panel - Pannello



WATCH THE VIDEO, SCAN THE QR CODE
alfaforni.com/alfa-base.php

