

**BEDIENUNGSANLEITUNG
INSTRUCTIONS FOR USE
INSTRUCTIONS POUR L'USAGE
ISTRUZIONI PER L'USO
MODO DE EMPLEO**

MD 421



DEUTSCH

Dynamisches Richtmikrofon mit Nierencharakteristik. Geeignet für Gesangs-/Sprachübertragung und Instrumentenabnahme in allen Bereichen der Tonübertragungstechnik.

Merkmale:

- Gute Rückkopplungs- und Körperschalldämpfung
- Transparente Klangwiedergabe
- Ausgeprägte Richtcharakteristik mit weitem Öffnungswinkel
- Robust
- 5stufiger Baßeinsteller
- Verriegelbare Stativhalterung ($\frac{1}{2}$ " , $\frac{3}{8}$ " , $\frac{5}{8}$ ")

Ausführungen

MD 421 N

Mit 3pol. Stecker nach DIN 41524, verschraubbar. Farbe: grau.

MD 421 U-4

Mit 3pol. XLR-Stecker. Farbe: schwarz.

MD 421 U-5

Wie U-4, jedoch mit Stativhalterung für $\frac{5}{8}$ "-Gewinde. Farbe: Schwarz.

Empfohlenes Zubehör

Tischfüße: MZT 441, (Art.-Nr. 0799); MZT 100 (Art.-Nr. 1883).

Windschütze: MZW 40 (Art.-Nr. 1794); MZW 421: grau (Art.-Nr. 0536);

blau (Art.-Nr. 1527); gelb (Art.-Nr. 1528); grün (Art.-Nr. 1529);

rot (Art.-Nr. 1530).

ENGLISH

Dynamic microphone with cardioid-shaped directional characteristic. Suitable for vocal transmission and miking up instruments in all fields of live sound transmission.

It's features:

- Good feedback and handling noise rejection
- Transparent sound reproduction
- Pronounced directional characteristic with broad opening angle
- Robust
- 5-step roll-off filter
- Lockable stand holder ($\frac{1}{2}$ " , $\frac{3}{8}$ " , $\frac{5}{8}$ ")

Models

MD 421 N

With 3-pin connector according to DIN 41524, screwable. Finish: grey.

MD 421 U-4

With 3-pin XLR-connector. Finish: black.

MD 421 U-5

Same as U-4, but with stand holder. Suitable for $\frac{5}{8}$ " threads. Finish: black.

Recommended accessories:

Desk stands: MZT 441, (art. no. 0799); MZT 100 (art. no. 1883).

Windscreens: MZW 40 (art. no. 1794); MZW 421: grey (art. no. 0536);

blue (art. no. 1527); yellow (art. no. 1528); green (art. no. 1529);

red (art. no. 1530).

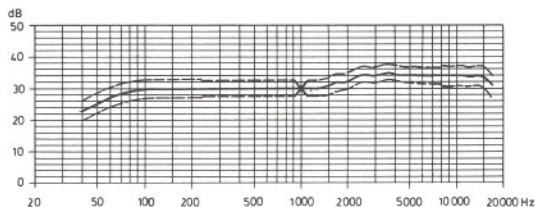
Frequenzkurve

Frequency response

Réponse en fréquence

Risposta in frequenza

Respuesta en frecuencia



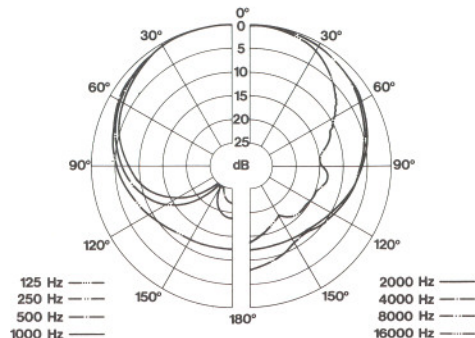
Richtdiagramm

Polar diagram

Diagramme de la directivité

Diagramma polare

Diagrama de la directividad



FRANÇAIS

Microphone directionnel dynamique à directivité cardioïde. Prévu pour la transmission vocale et instrumentale dans tous les domaines de la technique de transmission de sons en direct.

Ses caractéristiques:

- Suppression de bruits de maniement et de réaction acoustique efficace
- Reproduction du son transparente
- Directivité prononcée avec un angle d'ouverture large
- Robuste
- Réglage des graves à 5 positions
- Fixation sur pied à verrouiller

Versions

MD 421 N

Avec connecteur tripolaire selon DIN 41524, vissable. Surface: grise.

MD 421 U-4

Avec connecteur XLR tripolaire. Surface: noire.

MD 421 U-5

Comme U-4, de plus équipe d'un fixation sur pied pour filetage $\frac{5}{8}$ ".
Surface: noire.

Accessoires recommandés:

Pieds de table: MZT 441, (no. d'art. 0799); MZT 100 (no. d'art. 1883).
Bonnets anti-vent: MZW 40 (no. d'art. 1794); MZW 421: gris (no. d'art. 0536); bleu (no. d'art. 1527); jaune (no. d'art. 1528); vert (no. d'art. 1529);
rouge (no. d'art. 1530).

ITALIANO

Microfono direttivo dinamico con caratteristica a cardioide; di impiego universale in tutti i campi della trasmissione sonora (vocale, strumentale).

Caratteristiche:

- Ottime caratteristiche anti-Larsen e di attenuazione dei rumori da contattofisico
- Suono trasparente
- Accentuata caratteristica direttiva con ampio angolo di apertura
- Robusto
- Regolatore dei bassi a 5 posizioni
- Supporto stativo lucchettabile ($\frac{1}{2}$ ", $\frac{3}{8}$ ", $\frac{5}{8}$ ")

Versioni:

MD 421 N

Con connettore tripolare a norma DIN 41524, avvitabile. Colore: grigio.

MD 421 U-4

Con connettore XLR tripolare. Colore: nero.

MD 421 U-5

Come U-4, ma con supporto stativo per filettatura $\frac{5}{8}$ ". Colore: nero.

Accessori consigliati:

Base da tavolo: MZT 441, (art. n. 0799); MZT 100 (art. n. 1883).
Cuffie antivento: MZW 40 (art. n. 1794); MZW 421: grigio (art. n. 0536); azzurro (art. n. 1527); giallo (art. n. 1528); verde (art. n. 1529);
rosso (art. n. 1530).

ESPAÑOL

Micrófono dinámico con característica direccional cardioide. Puede ser empleado para transmisión de lenguaje hablada o de canto, así como para sonido de instrumentos en todos los campos de la técnica de transmisión de sonido.

Características:

- buena amortiguación de la retroalimentación y de los ruidos corporales
- reproducción transparente del sonido
- característica acentuadamente direccional con ángulo de apertura amplio
- robusto
- réglage de bajos con 5 stapas
- soporte para trípode enclavable ($\frac{1}{2}$ ", $\frac{3}{8}$ ", $\frac{5}{8}$ ")

Modelos:

MD 421 N

Con clavija tripolar según DIN 41524, atornillable. Color: gris.

MD 421 U-4

Con clavija XLR tripolar. Color: negro.

MD 421 U-5

Como el U-4, pero con soporte para trípode de $\frac{5}{8}$ ", atornillable. Color: negro.

Accesorios recomendados:

Pies de sobremesa: MZT 441, (Art. Nr. 0799); MZT 100 (Art. Nr. 1883).
Protección antiviento: MZW 40 (Art. Nr. 1794); MZW 421: gris (Art. Nr. 0536); azul (Art. Nr. 1527); amarillo (Art. Nr. 1528); verde (Art. Nr. 1529); rojo (Art. Nr. 1530).

DEUTSCH

Technische Daten

Übertragungsbereich	30–17 000 Hz
Akustische Arbeitsweise	Druckgradientenempfänger
Richtcharakteristik	Niere
Max. Auslöschung bei 180°	18 dB – 2 dB
Feldleerlauf- Übertragungsfaktor	2 mV/Pa (\pm – 54 dBV) \pm 2,5 dB
Elektrische Impedanz	200 Ohm
Minimale Abschlußimpedanz	200 Ohm
Magnetfeldstörfaktor 50 Hz	< 5 μ V/5 μ T
Abmessungen in mm	MD 421 N: 203 x 46 x 49 MD 421 U-4/-5: 215 x 46 x 49
Gewicht	MD 421 N: ca. 385 g MD 421 U-4/-5: ca. 385 g
Lieferumfang	1 Mikrofon 1 Stativhalterung 1 Schnellwechselklemme (nur MD 421 N)

Änderungen vorbehalten.

ENGLISH

Technical Data

Frequency response	30–17 000 Hz
Acoustical mode of operation	pressure gradient transducer
Directional characteristic	cardioid
Max. rejection at 180°	18 dB – 2 dB
Open circuit output level	2 mV/Pa (\pm – 54 dBV) \pm 2.5 dB
Electrical impedance	200 Ohm
Minimum load impedance	200 Ohm
Insensitivity to magnetic field at 50 Hz	< 5 μ V/5 μ T
Dimensions in mm	MD 421 N: 203 x 46 x 49 MD 421 U-4/-5: 215 x 46 x 49
Weight	MD 421 N: approx. 385 g MD 421 U-4/-5: approx. 385 g
Delivery	1 microphone 1 stand holder 1 quick release clamp (MD 421 N only)

Subject to alterations.

FRANÇAIS

Caractéristiques techniques

Bande passante	30–17 000 Hz
Principe acoustique	capteur de gradient
Directivité	cardioïde
Degré de directivité max. 180°	18 dB – 2 dB
Facteur de transmission à vide	2 mV/Pa (\pm – 54 dBV) \pm 2,5 dB
Impédance	200 Ohm
Impédance minimale de charge	200 Ohm
Facteur de sensibilité aux champs magnétiques à 50 Hz	< 5 μ V/5 μ T
Dimensions en mm	MD 421 N: 203 x 46 x 49 MD 421 U-4/-5: 215 x 46 x 49
Poids	MD 421 N: env. 385 g MD 421 U-4/-5: env. 385 g
Livraison	1 microphone 1 fixation sur pied 1 fixation rapide (seulement pour MD 421 N)

Modifications réservées.

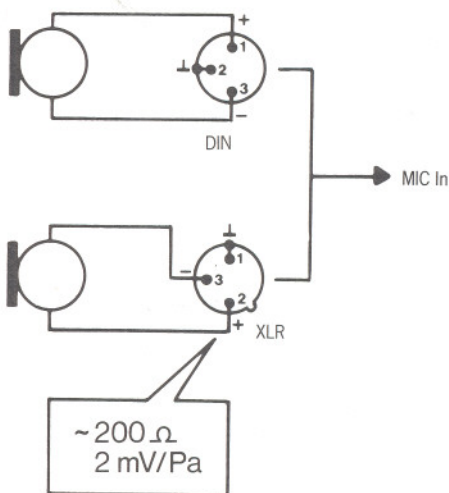
ITALIANO

Dati tecnici

Gamma di frequenza	30–17 000 Hz
Caratteristica acustica	trasduttore a gradiente di pressione
Direttività	cardioide
Cancellazione max. a 180°	18 dB – 2 dB
Coefficiente di trasmissione a vuoto	2 mV/Pa (\pm – 54 dBV) \pm 2,5 dB
Impedenza elettrica	200 Ohm
Impedenza min. d'uscita	200 Ohm
Coefficiente di disturbo in campo magnetico a 50 Hz	< 5 μ V/5 μ T
Connettore	XLR tripolare (Cannon)
Dimensioni in mm	MD 421 N: 203 x 46 x 49 MD 421 U-4/-5: 215 x 46 x 49
Peso	MD 421 N: ca. 385 g MD 421 U-4/-5: ca. 385 g
Dotazione di fornitura	1 microfono 1 supporto stativo 1 morsetto ad innesto rapido (solo MD 421 N)

Con riserva di modifiche.

Anschluß
 Connecting the microphone
 Connexion
 Collegamento
 Conexión



ESPAÑOL

Datos técnicos

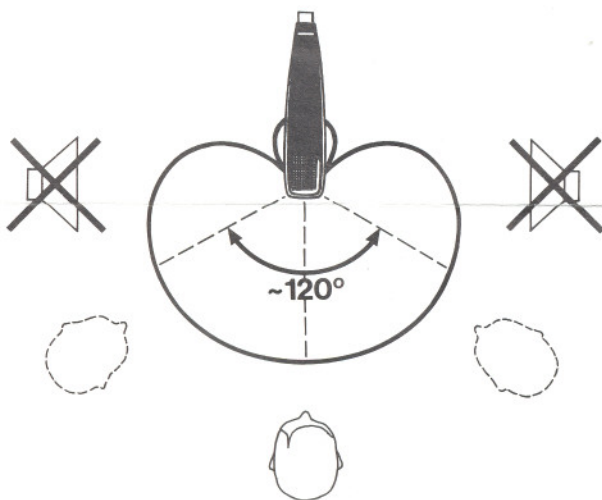
Respuesta	30–17 000 Hz
Funcionamiento acústico	receptor de gradiente de presión cardioide
Característica direccional	cardioide
Atenuación máxima a 180°.	18 dB – 2 dB
Factor de transmisión de campo an circuito abierto	2 mV/Pa (Δ – 54 dBV) \pm 2.5 dB
Impedancia eléctrica	200 Ohm
Impedancia terminal	200 Ohm
Factor de interferencia magnética a 50 Hz	$< 5 \mu\text{V} / 5 \mu\text{T}$
Dimensiones en mm	MD 421 N: 203 x 46 x 49 MD 421 U-4/-5: 215 x 46 x 49
Peso	MD 421 N: unos 385 g MD 421 U-4/-5: unos 385 g
Extensión del suministro	1 micrófono un soporte para trípode 1 pinza de cambio rápido (soló MD 421 N)

Reservado el derecho a modificaciones.

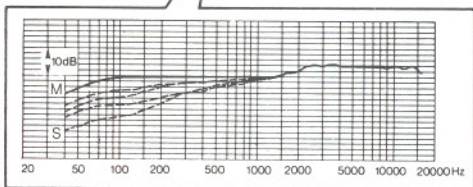
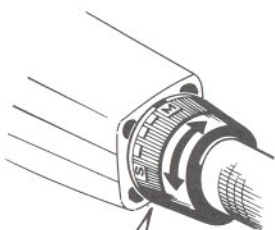
Befestigen
 Mounting
 Fixation
 Fissaggio
 Fijación



Besprechen
 Speaking into the microphone
 Utilisation
 Parlare al microfono
 Sonorización



Wirkung des Baßeinstellers
 Effect of the roll-off-filter
 Effet du filtre roll-off
 Effetto del filtro roll-off
 Efecto del filtro roll-off



M = Musik / music / musique / musica / música
 S = Sprache / speech / langue / lingua / lengua