



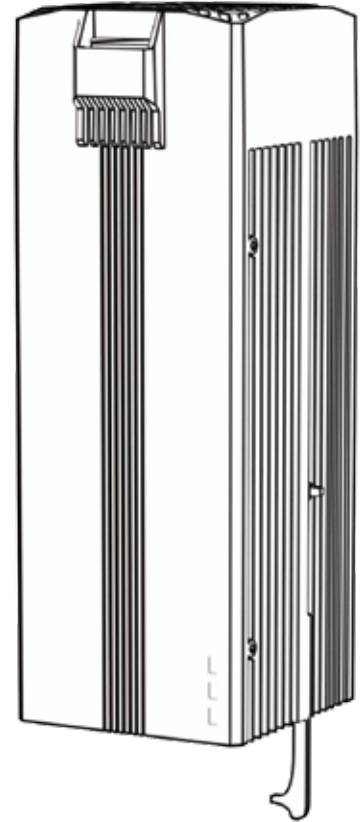
# ATOMSTACK R30 V2 Laser Module Installation Manual

● English    Deutsche    Français

F03-0181-0AA1 Version: A



Note: The picture is for reference only, the actual product shall prevail.  
For more information, please scan the QR code.



# Catalogue

Cautions	01
Disclaimer	02
Packing List	03
Installation Guide	04
After-sales and Warranty Policy	20

## **Cautions**

01. This product is an integral part of the laser engraving machine system, and must be installed on the laser engraving machine for use. And the product belongs to the class 4 laser products, the laser system itself must meet the requirements of the latest version of IEC 60825-1, otherwise the product will not be used.
02. Do not look directly at the laser beam to avoid skin exposure to type 4 beams, especially in close proximity. Youth under the age of 18 must have parental supervision during use. Do not touch the laser when it is at work.
03. High-intensity laser beams produce extremely high temperatures and a lot of heat, and carving may burn the substrate. Certain materials may catch fire during engraving, producing gas and smoke. Do not leave the machine unattended while the laser is powered on.
04. When using a laser for engraving, the material produces smoke, steam, particles, and toxic substances in plastic and other combustible materials. These smoke or air pollutants can be harmful to your health.
05. Before using the laser for engraving, make sure that there are no flammable and explosive substances in the carving area and always place available fire extinguishers nearby to ensure safety.
06. Do not power on before the laser being installed to the engraving machine.
07. Please avoid machine vibration, machine vibration will cause the optical path to be inaccurate, resulting in dangerous drift beam.
08. It is recommended to use at an ambient temperature of 20°C–30°C, lower or higher than the recommended temperature will make the laser work unstable.

# Disclaimer

01. The product is a laser module, please scan the home page QR code for complete installation manual along with the latest instructions and warnings. Shenzhen Atomstack Technology Co., Ltd.(ATOM STACK) reserves the right to update this disclaimer and installation guide.
02. Be sure to read this document carefully before using the product to understand your legal rights, responsibilities, and safety instructions; otherwise, it may cause property losses, safety accidents, and personal safety hazards. Once you use this product, you will be deemed to have understood and accepted all the terms and contents of this document. Users promise to be responsible for their actions and all the consequences arising therefrom. The user agrees to use the product only for lawful purposes and agrees to the full terms and contents of this document and any relevant policies or guidelines that ATOMSTACK may have in place.
03. You understand and agree that ATOMSTACK may not be able to provide you with the cause of the damage or accident and provide you with ATOMSTACK's after-sales service unless you provide the original engraving file, the configuration parameters of the engraving software used, operating system information, video of the engraving process, and the operational steps before the problem or failure occurs.
04. ATOMSTACK is not responsible for any and all losses caused by their failure to use the products in accordance with this manual.
05. ATOMSTACK has the ultimate right to interpret the document in compliance with the law. ATOMSTACK reserves the right to update, modify, or terminate the terms without notice.

# Packing List



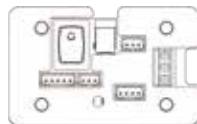
Laser module



Connect board



Slider



Circuit board



Power adaptor



Power cable



Connect cable 1



(M4\*6)4PCS



(M4\*4)4PCS



(M5\*6)6PCS



(M5\*8)4PCS



(M3\*6)4PCS



(M3\*8)3PCS



Connect cable 2



(Handle) 2PCS



H3 wrench



H2.5 wrench



H2 wrench



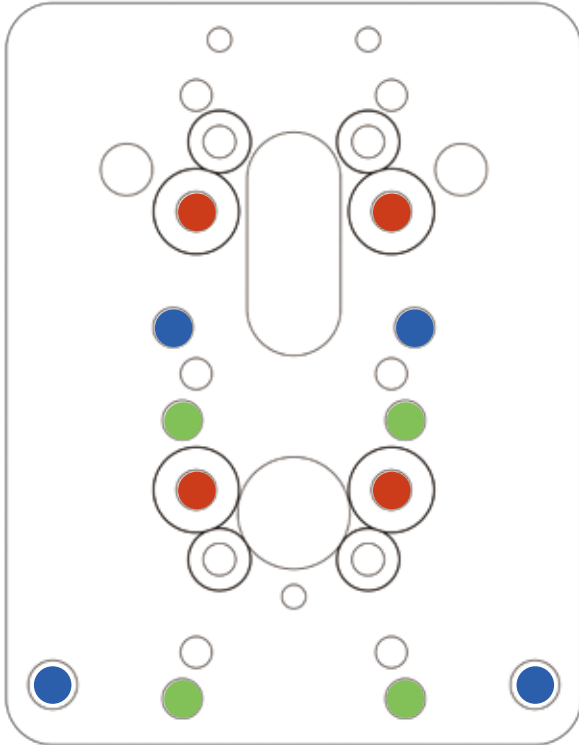
Installation Manual



Extension cord

# Installation Guide

Step 1: Install the connect board on the X-axis of the machine as the following instructions



● Red screw hole / (M4\*6)4PCS  
X20 PRO / S20 PRO / A20 PRO / A20  
X30 Pro / S30 Pro / A30 Pro

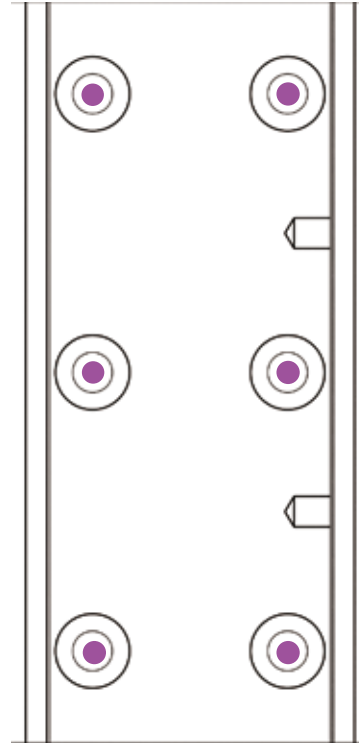
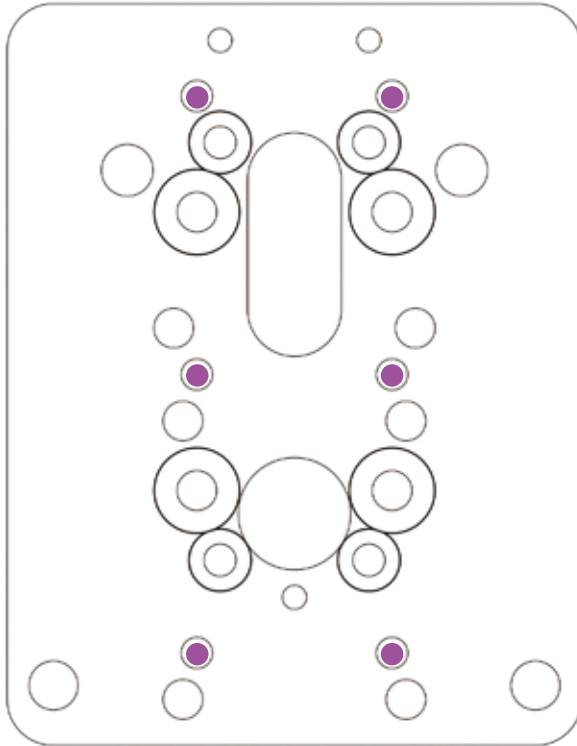
● Blue screw hole / (M5\*6)4PCS  
A5 10W / A5 20W / A5 30W / A5 PRO

● Green screw hole / (M5\*8)4PCS  
A5 M30 / A5 M40 / A5 PRO + / X7  
X7 PRO / A10 / A10 PRO / S10 PRO

\* The remaining screw holes are applied to the other laser engraving machines

# Installation Guide

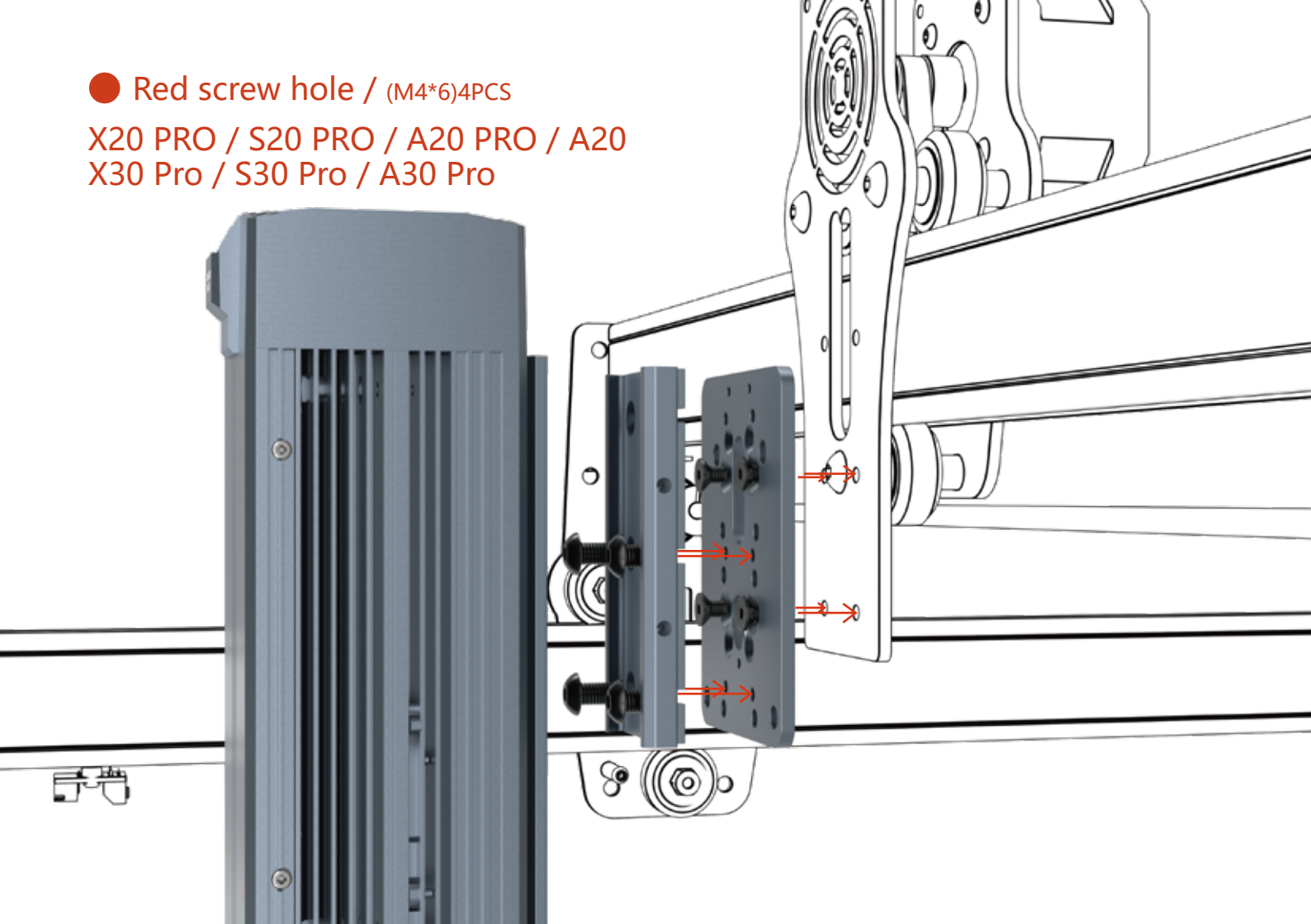
Step 2: Assemble the slider on the connect board (M4 \* 4 Round) 4PCS



● Red screw hole / (M4\*6)4PCS

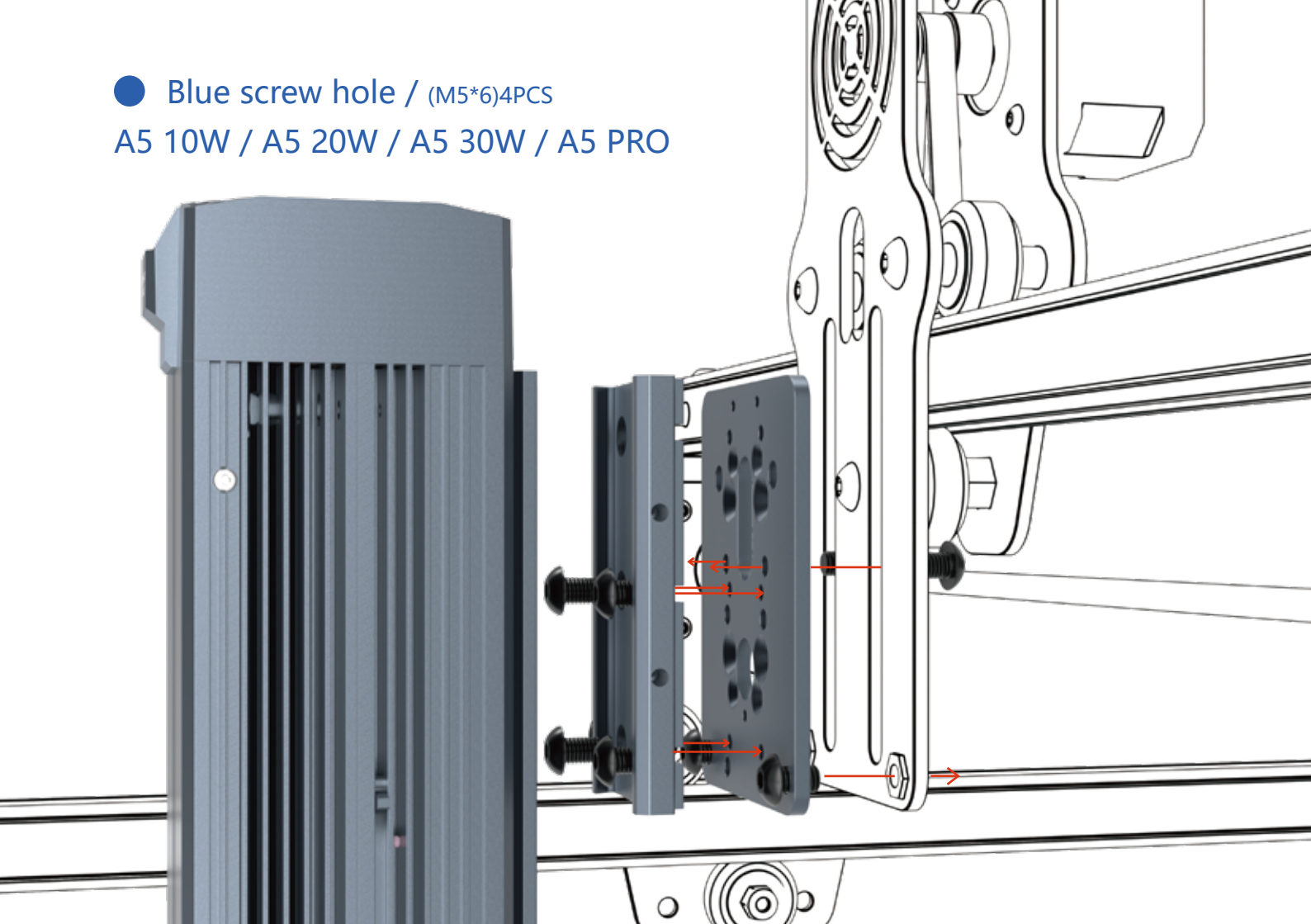
X20 PRO / S20 PRO / A20 PRO / A20

X30 Pro / S30 Pro / A30 Pro



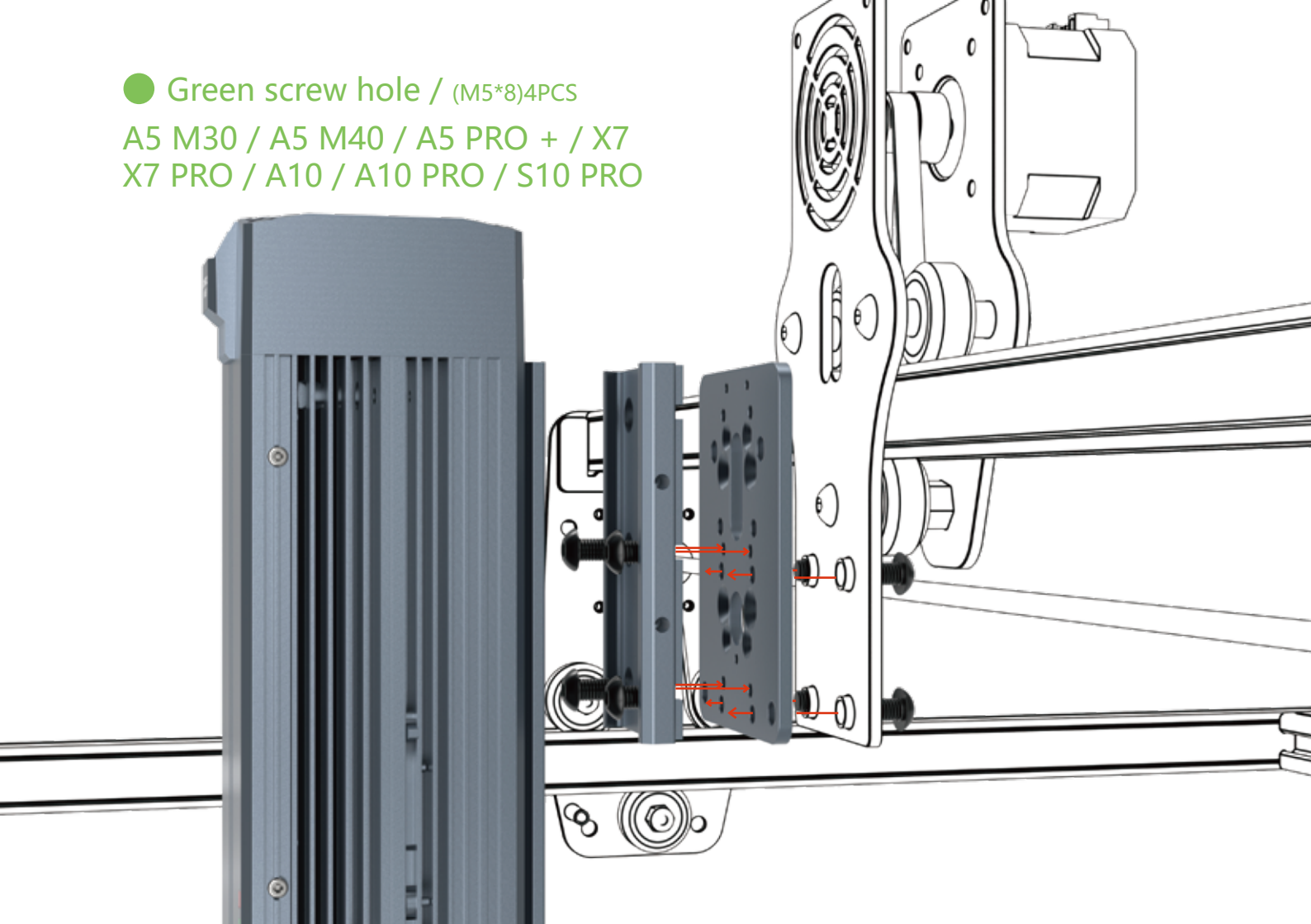


● Blue screw hole / (M5\*6)4PCS  
A5 10W / A5 20W / A5 30W / A5 PRO

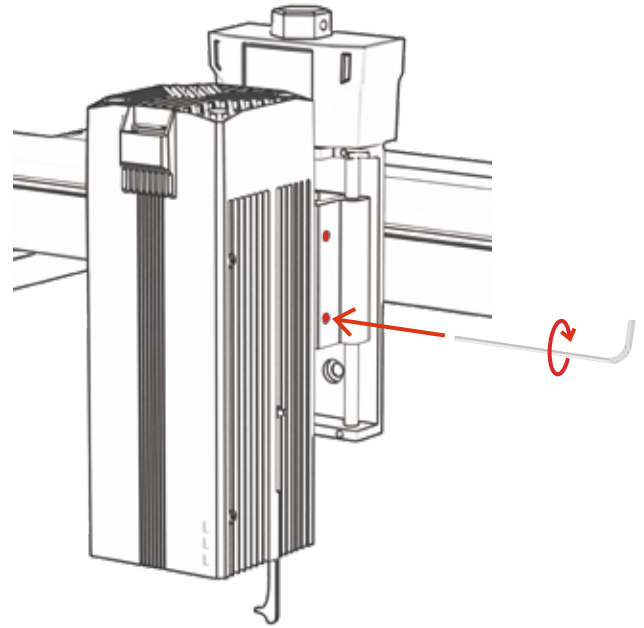
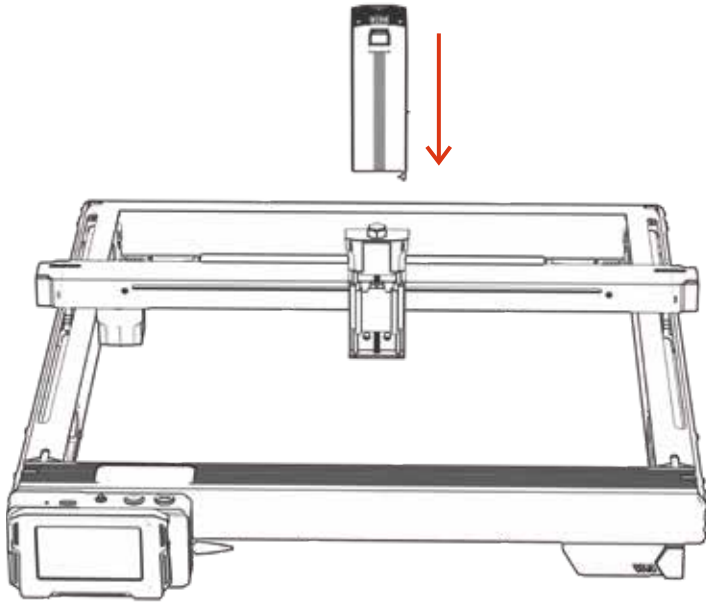


● Green screw hole / (M5\*8)4PCS

A5 M30 / A5 M40 / A5 PRO + / X7  
X7 PRO / A10 / A10 PRO / S10 PRO

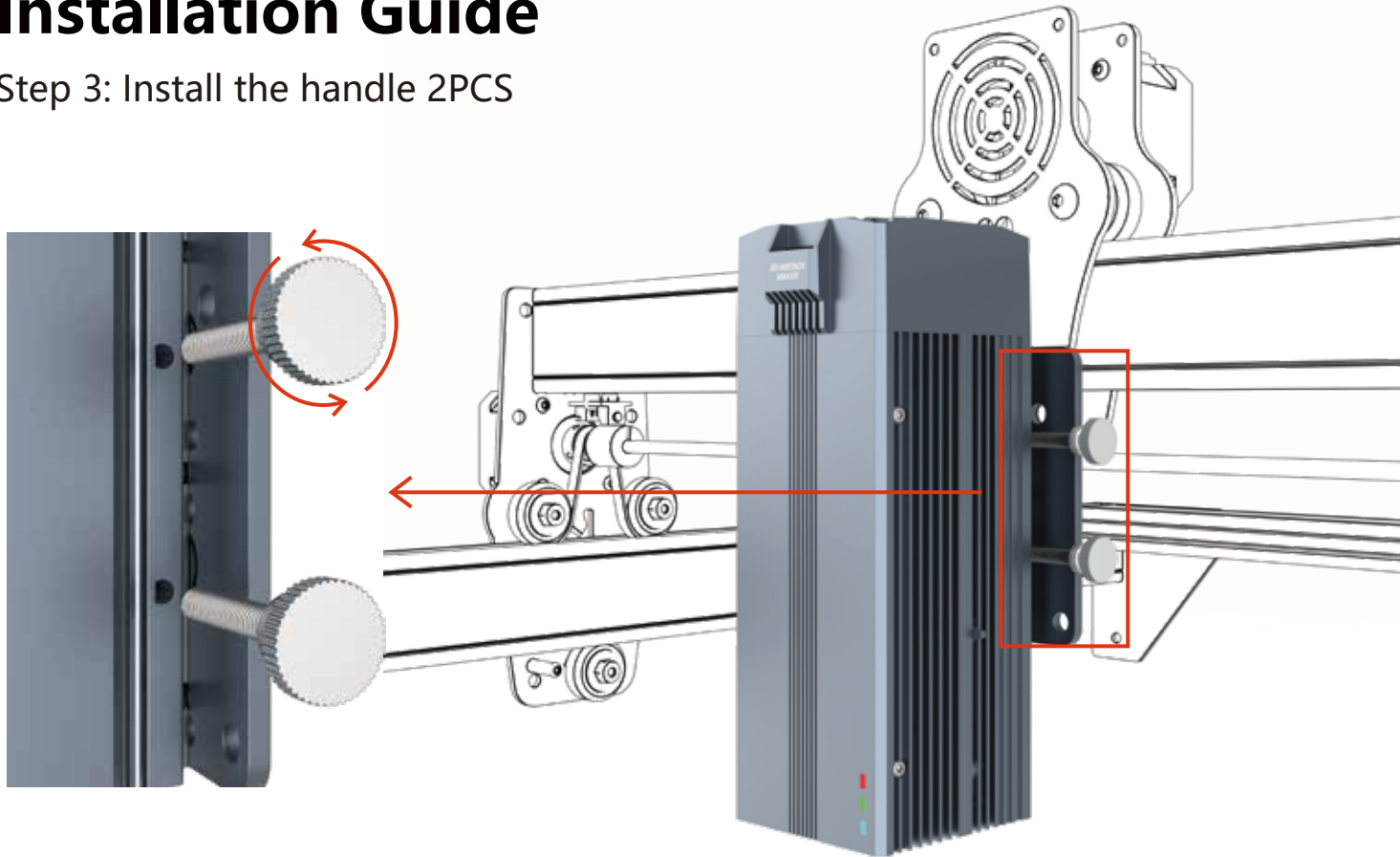


# Installation method of IKIER K1 machine



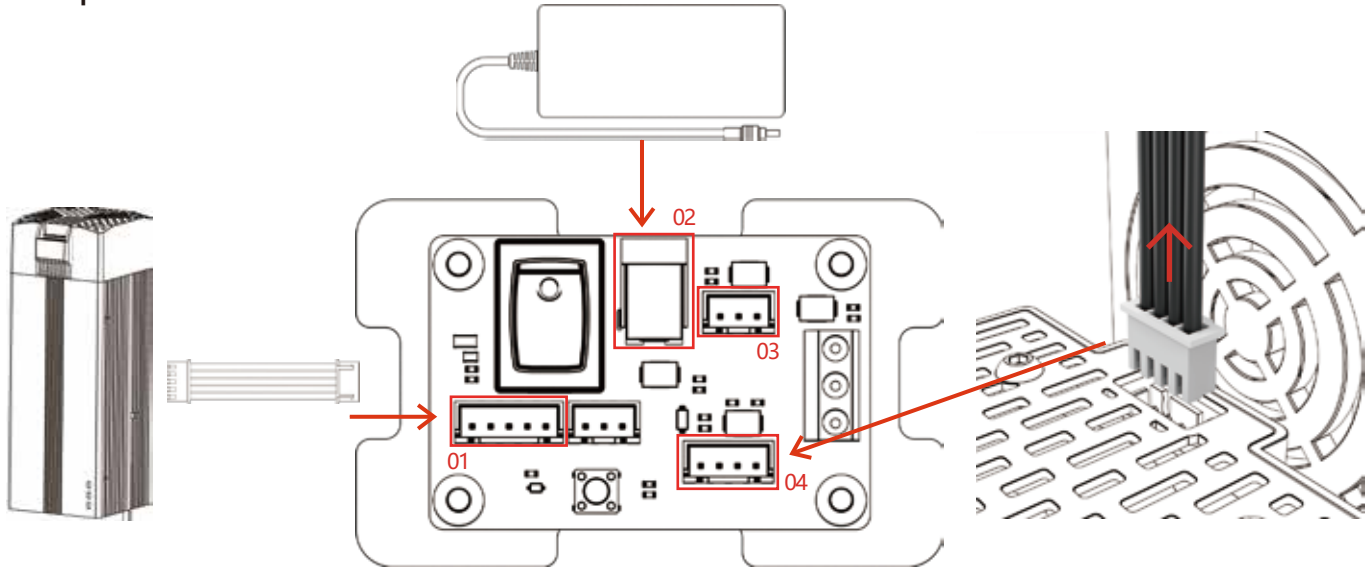
# Installation Guide

Step 3: Install the handle 2PCS



# Installation Guide

## Step 4: Connect to the circuit board

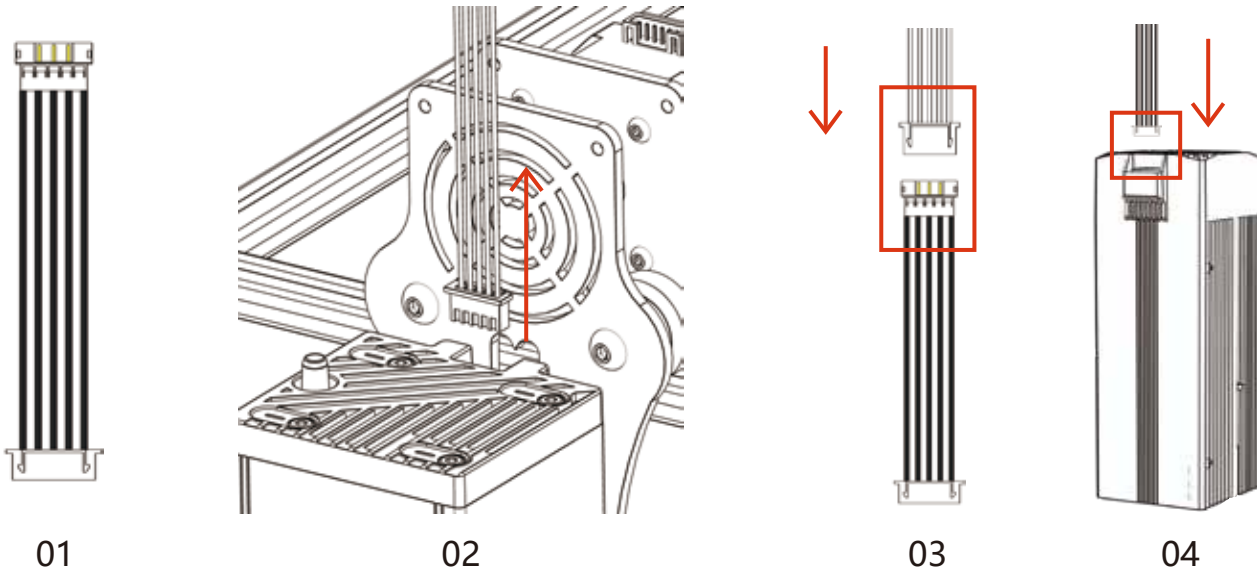


01: Use the connecting wire 2 in the package to connect the R30 laser module to the circuit board

02: Connect the power adapter to the circuit board and turn on the power

03/04: Pull out the cable connecting the laser module on the original machine and connect it into the circuit board (pay attention to distinguish between 3pin and 4pin)

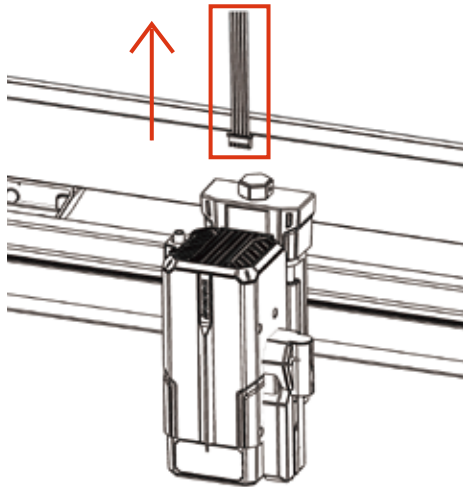
# Cable installation for X30 machines



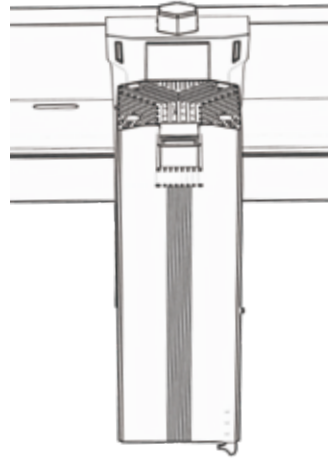
01. Find the laser module adapter cable 1 in the package
02. Pull out the laser module cable of the original machine
03. Connect the adapter cable 1 with the laser module cable of the original machine
04. Connection between the adapter cable 1 and the R30 laser module

# Cable installation for K1 machines

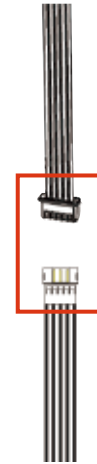
(note that the R30 module is powered by DC24V, and there is a 24V power adapter in the package)



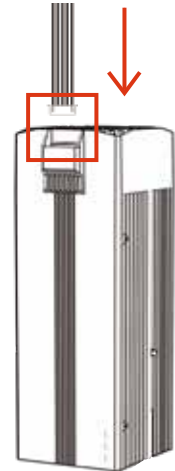
01



02



03



04

01. Pull out the laser module cable of the original machine
02. Replace the laser head of K1
03. Extension cords from the hookup list
04. Insert the extension cable into the laser head

# Installation Guide

## Step 5: Indicator light status

01. The red indicator light is on:  
laser over-temperature protection prompt
02. The green indicator light is on:  
it lights up when the laser is powered on
03. The blue indicator light is on:  
it lights up when the laser is engraving

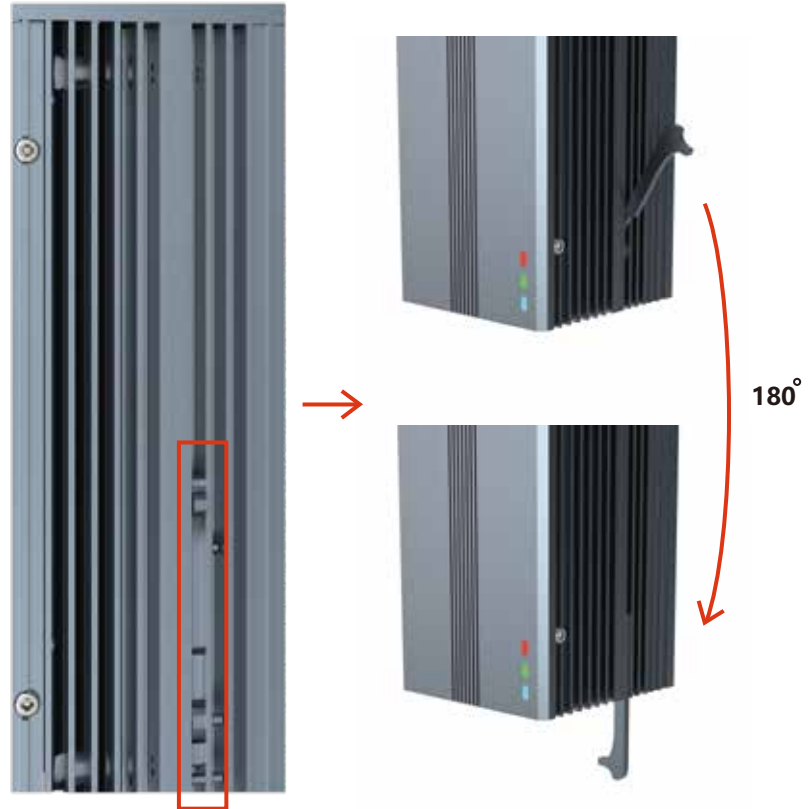




# Installation Guide

## Step 5: Adjust the focal length

01. Ensure that the tested object is placed flat before focusing (including the test platform and the material itself)
02. Put down the focus pole so that the focus pole just contact to the carved object to determine the focal length
03. Tighten the handle to lock the laser
04. Take back the fixed focus pole
05. Fix focus completed
06. Engraving parameters refer to the parameter table



# Lightburn Engraving Parameter

Material	Engraving				
	Quality	Speed (mm / min)	Max-Power	Image Mode	Needs to be blackened
Copper	0.01	500	100%	Threshold	NO
Iron	0.01	2000	100%	Threshold	NO
Natural color alumina	0.01	600	100%	Filled	NO
Coated alumina	0.01	5000	100%	Threshold	NO
Brushed Stainless Steel	0.01	1000	100%	Threshold	NO
Mirror Stainless Steel	0.01	1000	100%	Filled	NO
painted furniture	0.01	5000	100%	Jarvis	NO
ABS	0.01	4500	25%	Threshold	NO

Material	Engraving				
	Quality	Speed (mm / min)	Max-Power	Image Mode	Needs to be blackened
Plastic	0.01	3000	80%	Threshold	NO
Leather	0.01	4000	100%	Threshold	NO
Acrylic	0.01	6000	100%	Threshold	NO
Rubber	0.01	1000	100%	Threshold	NO
Oil painting paper	0.02	2000	100%	Threshold	NO
Rock	0.01	1000	100%	Filled	NO

**Remark:**

The parameter table is only for the most widely used materials. Customers may need to try other uncommon materials by themselves, or they can contact us to apply for testing.

# LaserGRBL Engraving Parameter

Material	Engraving				
	Quality	Speed (mm / min)	Max-Power	Image Mode	Needs to be blackened
Copper	100	500	1000	Threshold	NO
Iron	100	2000	1000	Threshold	NO
Natural color alumina	100	600	1000	Filled	NO
Coated alumina	100	5000	1000	Threshold	NO
Brushed Stainless Steel	100	1000	1000	Threshold	NO
Mirror Stainless Steel	100	1000	1000	Filled	NO
painted furniture	100	5000	1000	Jarvis	NO
ABS	100	4500	250	Threshold	NO

Material	Engraving				
	Quality	Speed (mm / min)	Max-Power	Image Mode	Needs to be blackened
Plastic	100	3000	800	Threshold	NO
Leather	100	4000	1000	Threshold	NO
Acrylic	100	6000	1000	Threshold	NO
Rubber	100	1000	1000	Threshold	NO
Oil painting paper	50	2000	1000	Threshold	NO
Rock	20	1000	1000	Threshold	NO

**Remark:**

The parameter table is only for the most widely used materials. Customers may need to try other uncommon materials by themselves, or they can contact us to apply for testing.

# After-sales and Warranty Policies

01. All ATOMSTACK R30 laser modules are protected by the following specific warranty terms. All laser module products are only guaranteed to the original purchaser that, when purchased through an ATOMSTACK authorized seller, there are no manufacturer defects or faults for one (1) years from the date of purchase and lifelong technical support. ATOMSTACK will request proof of purchase and date of purchase upon the claim.
02. ATOMSTACK R30 laser modules can enjoy an extended warranty at an extra charge. Please keep checking with ATOMSTACK customer service staff.
03. ATOMSTACK R30 Laser module warranty is limited to defects, faults or failure of the product, based on the manufacturer's defects. No compensation shall be awarded for any improper use, lack of maintenance, incorrect or inadequate power supply, and similar failure unrelated to the manufacturer's defect.
04. ATOMSTACK will not be responsible for the failure, operation or use of the product.
05. Warranty will cover the repair or replacement of related equipment with new or renovated equipment during the warranty period, or in some cases replacing parts of the same model, at the Atomstack's discretion.
06. Within the ATOMSTACK clause, separate parts can be supplied to the customer instead of replacing the entire unit. Such conditions may include, but may not be limited to, electronic board, adapters, screws or any other item that ATOMSTACK considers more suitable for separate supply.
07. The terms and conditions of the ATOMSTACK warranty are subject to change without notice. Be sure to check the ATOMSTACK warranty terms before you purchase.



**Customer Service:**

For detailed warranty policy, please visit our official website at:  
[www.atomstack.com](http://www.atomstack.com)

For technical support and service, please email:  
[support@atomstack.com](mailto:support@atomstack.com)

**Manufacturer:**

Shenzhen AtomStack Technologies Co., Ltd.

**Address:**

17th Floor, Building 3A, Phase II, Intelligent Park,  
No. 76, Baohe Avenue, Baolong Street, Longgang Dist., Shenzhen,  
518172, China

**Scanner APPLICATION:**

QR code reader/ Barcode scanner or any APP with scanner.



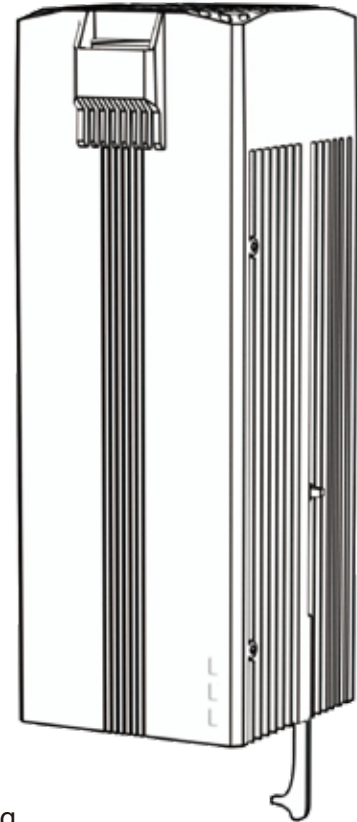
## ATOMSTACK R30 V2 Installationshandbuch für das Lasermodul

English • **Deutsche** Français

F03-0181-0AA1 Version: A



Hinweis: Das Bild dient nur als Referenz, das tatsächliche Produkt hat Vorrang.  
Für weitere Informationen scannen Sie bitte den QR-Code.





# Katalog

Vorsicht	-----	24
Haftungsausschluss	-----	25
Packliste	-----	26
Installationsanleitung	-----	27
Kundendienst- und Garantiebestimmungen	-----	43

# **Vorsicht**

01. Dieses Produkt ist ein integraler Bestandteil des Lasergravurmaschinensystems und muss auf dem Laser installiert werden Graviermaschine zum Einsatz. Und das Produkt gehört zu den Laserprodukten der Klasse 4, das Lasersystem selbst muss erfüllen die Anforderungen der neuesten Version der IEC 60825-1, andernfalls wird das Produkt nicht verwendet.
02. Schauen Sie nicht direkt in den Laserstrahl, um zu vermeiden, dass die Haut Strahlen des Typs 4 ausgesetzt wird, insbesondere in unmittelbarer Nähe. Jugendliche unter 18 Jahren müssen während der Nutzung von den Eltern beaufsichtigt werden. Berühren Sie den Laser nicht, wenn er in Betrieb ist.
03. Hochintensive Laserstrahlen erzeugen extrem hohe Temperaturen und viel Hitze, und Schnitzereien können brennen das Substrat. Bestimmte Materialien können während des Gravierens Feuer fangen und Gas und Rauch erzeugen. Verlassen Sie die nicht Maschine unbeaufsichtigt, während der Laser eingeschaltet ist.
04. Beim Gravieren mit einem Laser erzeugt das Material Rauch, Dampf, Partikel und giftige Substanzen im Kunststoff und andere brennbare Materialien. Diese Rauch- oder Luftschadstoffe können Ihrer Gesundheit schaden.
05. Bevor Sie den Laser zum Gravieren verwenden, vergewissern Sie sich, dass sich keine brennbaren und explosiven Substanzen im Laser befinden Schnitzbereich und platzieren Sie immer verfügbare Feuerlöscher in der Nähe, um die Sicherheit zu gewährleisten.
06. Schalten Sie das Gerät nicht ein, bevor der Laser an der Graviermaschine installiert ist.
07. Bitte vermeiden Sie Maschinenvibrationen, da Maschinenvibrationen dazu führen, dass der optische Pfad ungenau wird, was zu gefährlicher Treibstrahl.
08. Es wird empfohlen, es bei einer Umgebungstemperatur von 20 °C bis 30 °C zu verwenden, die niedriger oder höher als die empfohlene ist Temperatur wird die Laserarbeit instabil machen.

# Haftungsausschluss

01. Das Produkt ist ein Lasermodul, bitte scannen Sie den QR-Code der Homepage für die vollständige Installationsanleitung zusammen mit den neuesten Anweisungen und Warnungen. Shenzhen Atomstack Technology Co., Ltd. (ATOMSTACK) behält sich das Recht vor, diesen Haftungsausschluss und die Installationsanleitung zu aktualisieren.
02. Lesen Sie dieses Dokument unbedingt sorgfältig durch, bevor Sie das Produkt verwenden, um Ihre gesetzlichen Rechte, Pflichten, und Sicherheitshinweise; andernfalls kann es zu Sachschäden, Sicherheitsunfällen und Gefahren für die persönliche Sicherheit kommen. Sobald Sie dieses Produkt verwenden, wird davon ausgegangen, dass Sie alle Bedingungen und Inhalte von verstanden und akzeptiert haben dieses Dokument. Die Benutzer verpflichten sich, für ihre Handlungen und alle daraus entstehenden Folgen verantwortlich zu sein. Der Benutzer erklärt sich damit einverstanden, das Produkt nur für rechtmäßige Zwecke zu verwenden, und stimmt den vollständigen Bedingungen und Inhalten zu Dokument und alle relevanten Richtlinien oder Richtlinien, die Atomstack möglicherweise in Kraft hat.
03. Sie verstehen und stimmen zu, dass ATOMSTACK Ihnen möglicherweise nicht die Ursache des Schadens mitteilen kann oder Unfall und bieten Ihnen den After-Sales-Service von Atomstack, es sei denn, Sie stellen die Original-Gravurdatei zur Verfügung Konfigurationsparameter der verwendeten Graviersoftware, Informationen zum Betriebssystem, Video der Gravur Prozess und die Betriebsschritte, bevor das Problem oder der Fehler auftritt.
04. ATOMSTACK ist nicht verantwortlich für jegliche Verluste, die durch die Nichtbenutzung der Produkte in Übereinstimmung mit ihnen verursacht werden mit diesem Handbuch.
05. ATOMSTACK hat das letzte Recht, das Dokument in Übereinstimmung mit dem Gesetz auszulegen. ATOMSTACK behält sich die Recht, die Bedingungen ohne Vorankündigung zu aktualisieren, zu ändern oder zu kündigen.

# Packliste



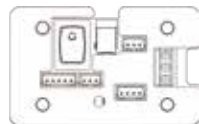
Lasermodul



Platine anschließen



Schieberegler



Leiterplatte



Netzteil



Stromkabel



Kabel anschließen 1



(M4\*6)4PCS



(M4\*4)4PCS



(M5\*6)6PCS



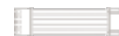
(M5\*8)4PCS



(M3\*6)4PCS



(M3\*8)3PCS



Kabel anschließen 2



(Griff) 2STK



H3-Schraubenschlüssel



H2,5-Schraubenschlüssel



H2-Schraubenschlüssel



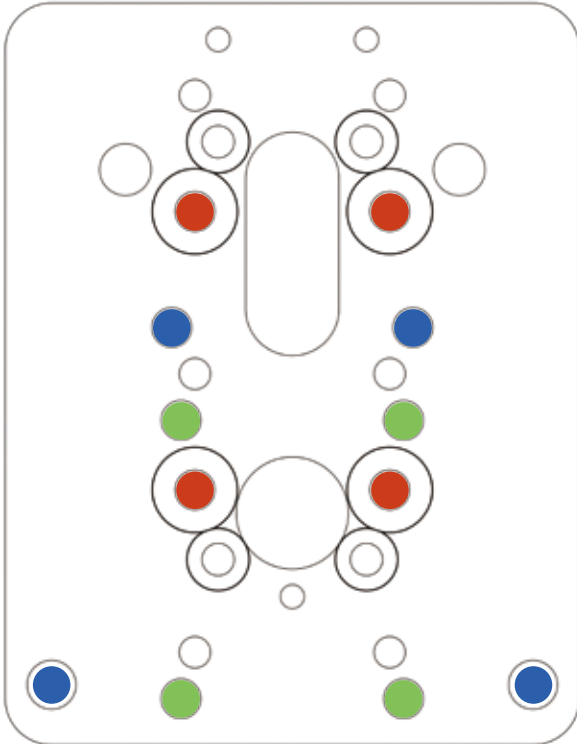
Installationsanleitung



Verlängerungskabel

# Installationsanleitung

Schritt 1: Installieren Sie die Verbindungsplatte auf der X-Achse der Maschine als die folgende Anweisungen



● Rotes Schraubloch / (M4\*6)4PCS  
X20 PRO / S20 PRO / A20 PRO / A20  
X30 Pro / S30 Pro / A30 Pro

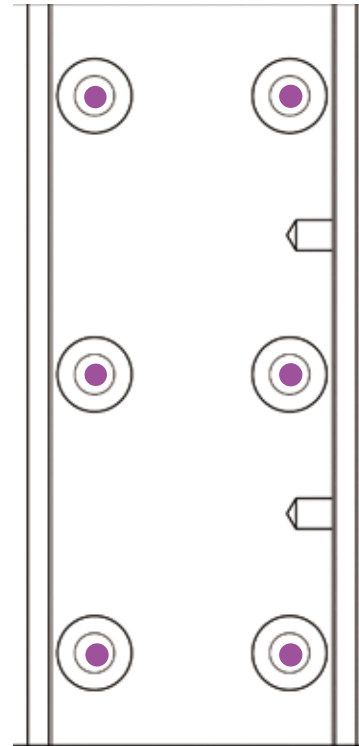
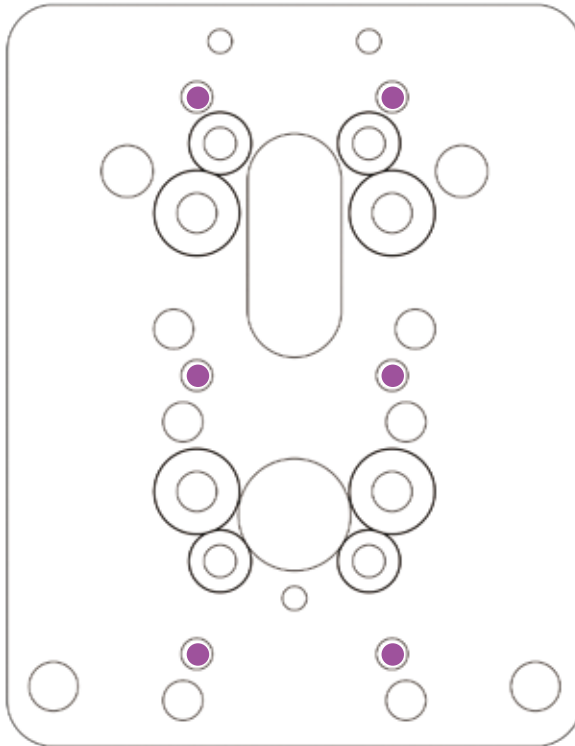
● Blaues Schraubloch / (M5\*6)4PCS  
A5 10W / A5 20W / A5 30W / A5 PRO

● Grünes Schraubloch / (M5\*8)4PCS  
A5 M30 / A5 M40 / A5 PRO + / X7  
X7 PRO / A10 / A10 PRO / S10 PRO

\* Die verbleibenden Schraubenlöcher werden auf den anderen Laser aufgebracht Graviermaschinen

# Installationsanleitung

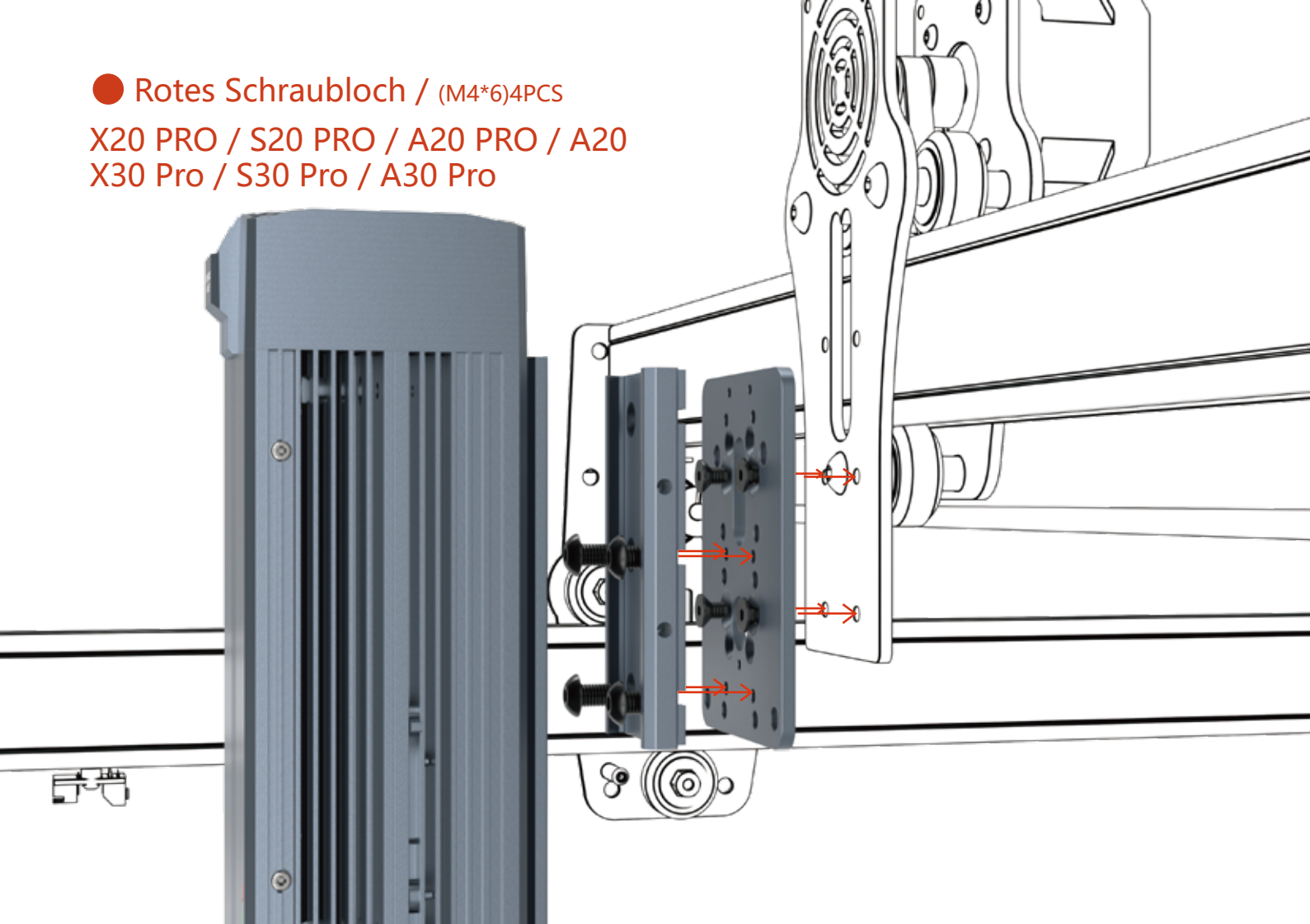
Schritt 2: Montieren Sie den Schieber auf der Verbindungsplatine  
(M4 \* 4 Round) 4PCS



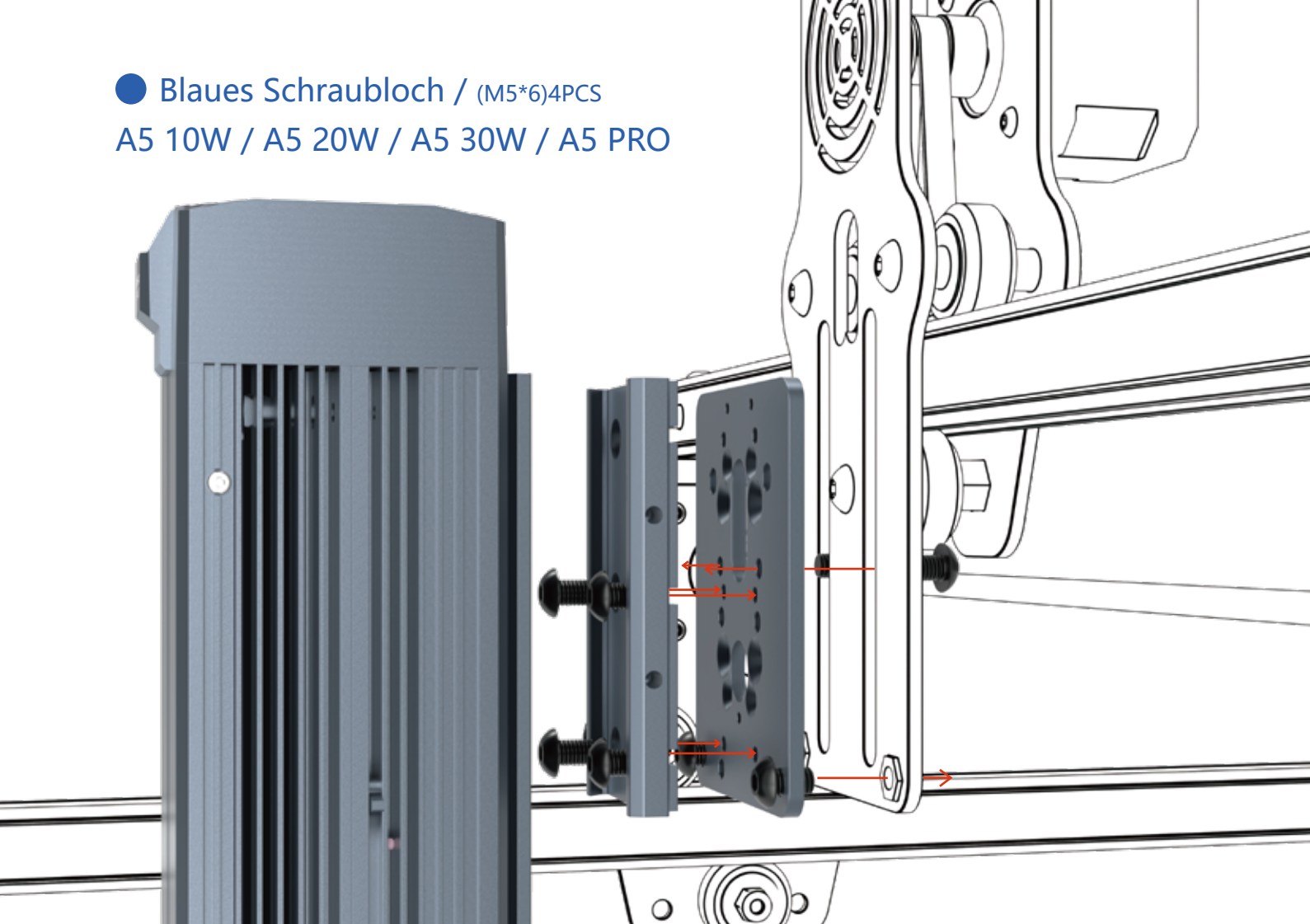
● Rotes Schraubloch / (M4\*6)4PCS

X20 PRO / S20 PRO / A20 PRO / A20

X30 Pro / S30 Pro / A30 Pro

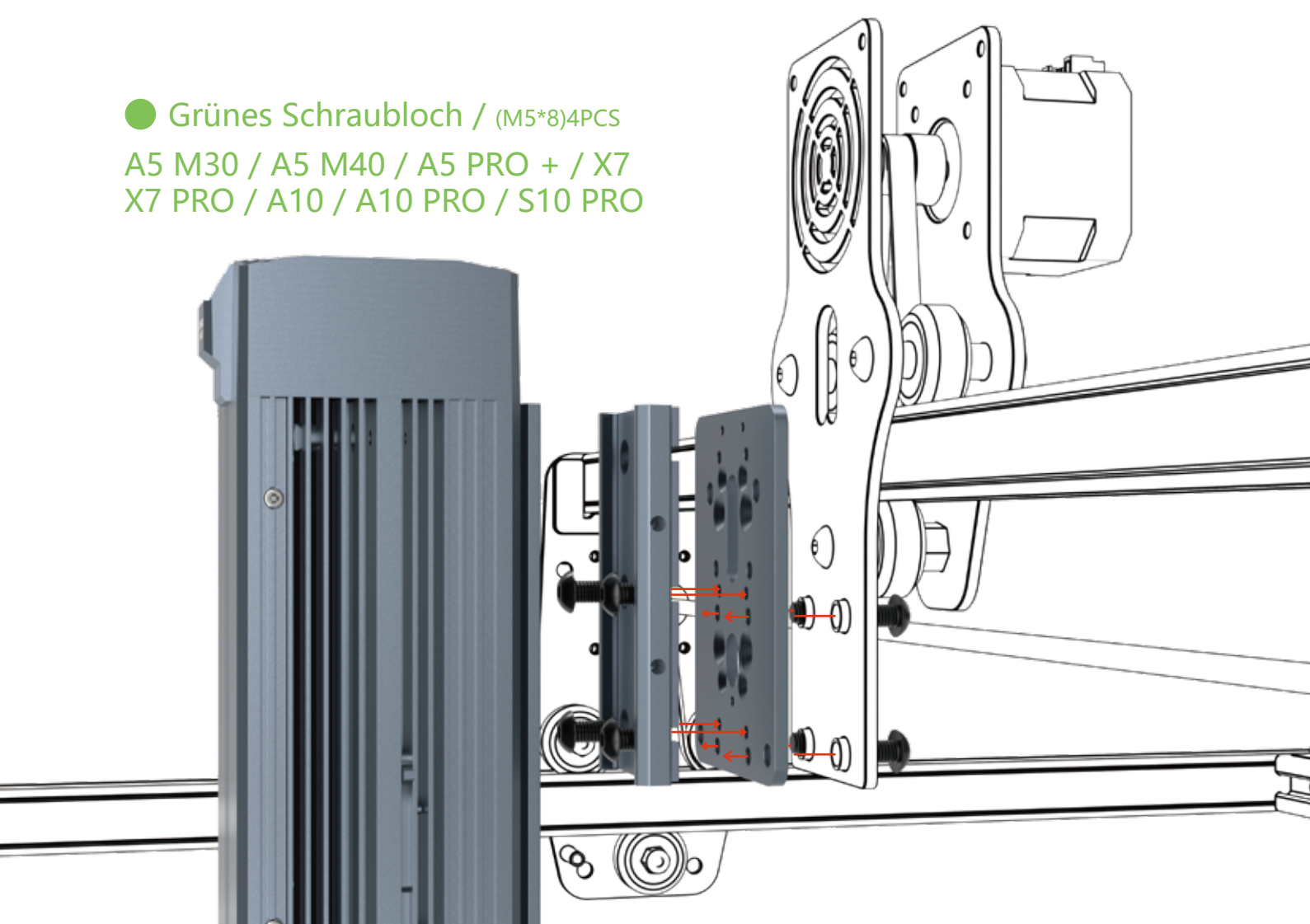


● Blaues Schraubloch / (M5\*6)4PCS  
A5 10W / A5 20W / A5 30W / A5 PRO

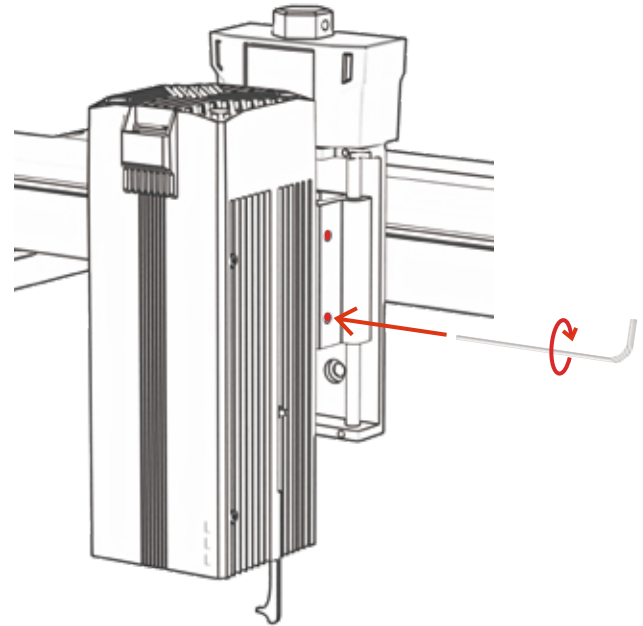
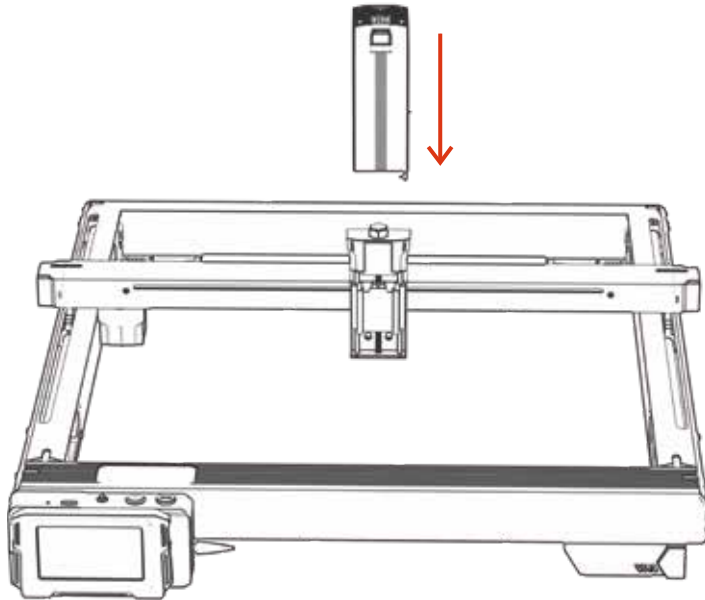




● Grünes Schraubloch / (M5\*8)4PCS  
A5 M30 / A5 M40 / A5 PRO + / X7  
X7 PRO / A10 / A10 PRO / S10 PRO

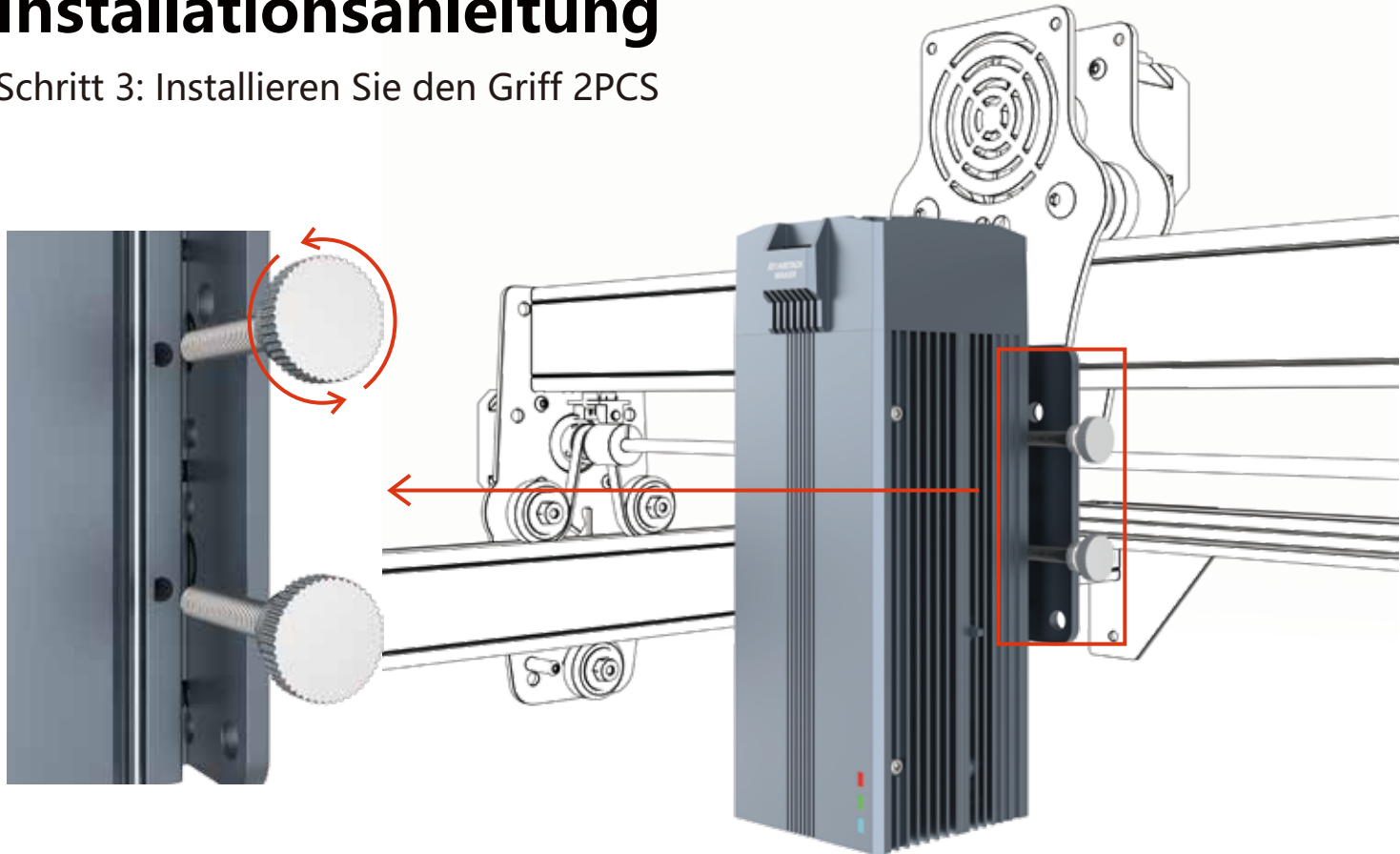


# Installationsmethode der IKIER K1-Maschine



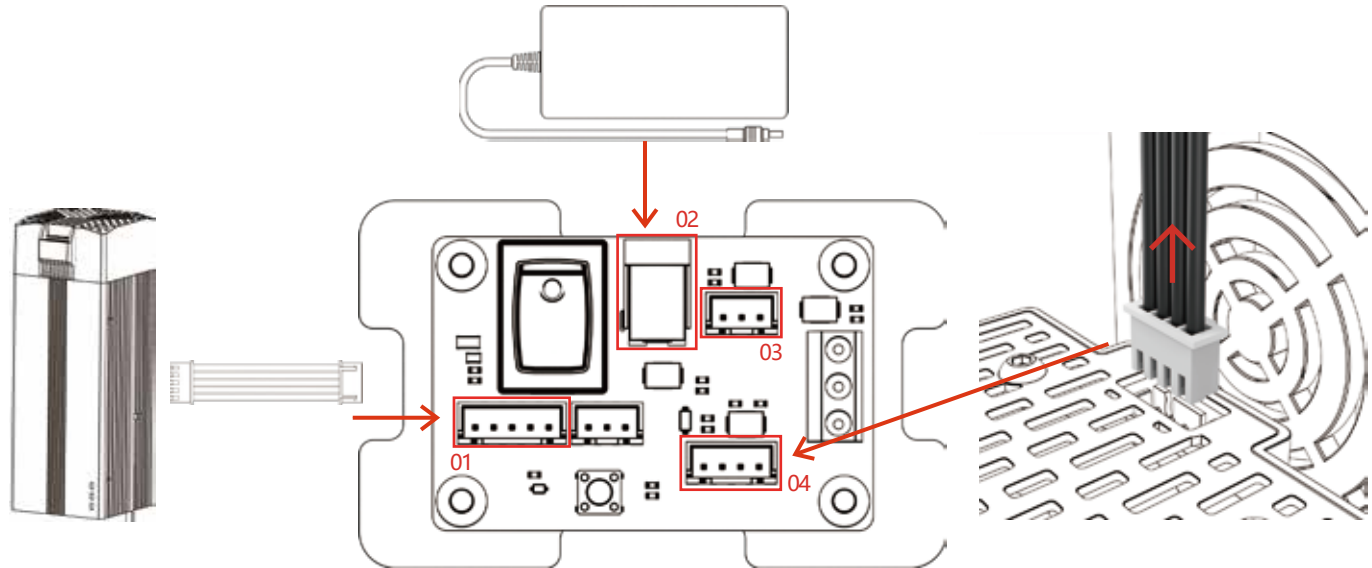
# Installationsanleitung

Schritt 3: Installieren Sie den Griff 2PCS



# Installationsanleitung

## Schritt 4: Mit der Platine verbinden

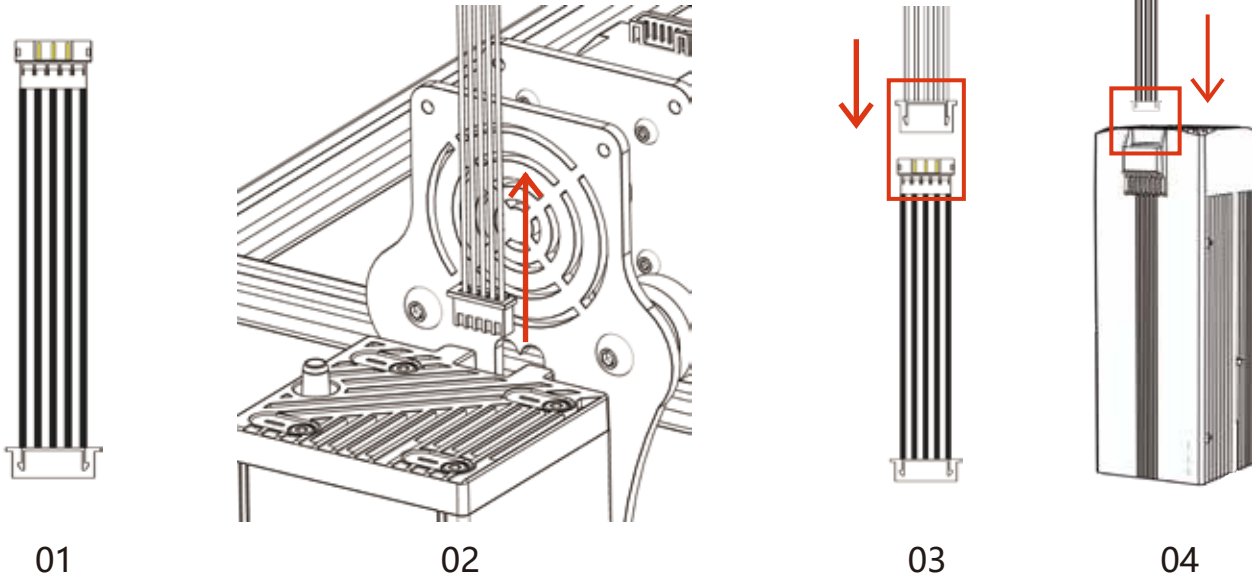


01: Für den Anschluss des R30-Lasermoduls an die Platine verwenden Sie die im Lieferumfang enthaltene Anschlussleitung 2

02: Verbinden Sie das R30-Lasermodul mit dem Verbindungskabel im Gehäuse mit der Leiterplatte.

03/04: Ziehen Sie das Kabel heraus, das das Lasermodul an der Originalmaschine verbindet, und schließen Sie es an die Platine an (achten Sie darauf, zwischen 3pin und 4pin zu unterscheiden).

# Kabelinstallation für X30-Maschinen



01. Suchen Sie das Lasermodul-Adapterkabel 1 in der Verpackung

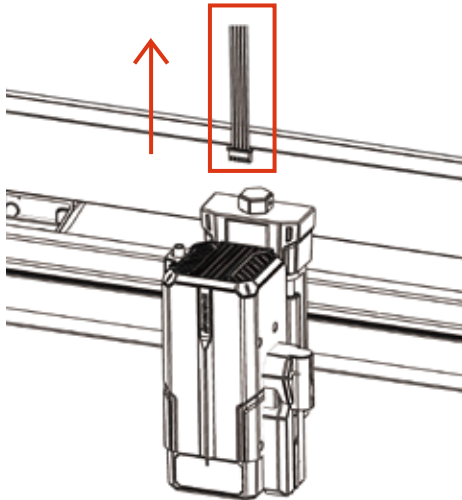
02. Ziehen Sie das Lasermodulkabel des Originalgeräts heraus

03. Verbinden Sie das Adapterkabel 1 mit dem Lasermodulkabel der Originalmaschine

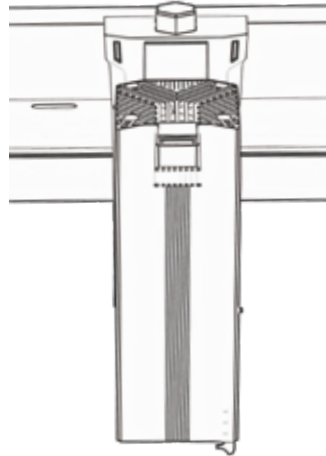
04. Verbindung zwischen dem Adapterkabel 1 und dem Lasermodul R30

# Kabelinstallation für K1-Maschinen

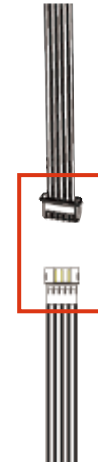
(note that the R30 module is powered by DC24V, and there is a 24V power adapter in the package)



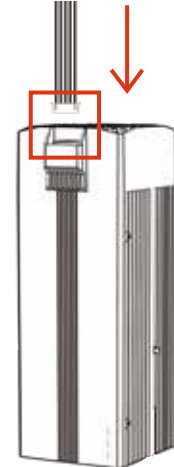
01



02



03



04

01. Ziehen Sie das Lasermodulkabel der Originalmaschine heraus
02. Ersetzen Sie den Laserkopf von K1
03. Verlängerungskabel aus der Anschlussliste
04. Stecken Sie das Verlängerungskabel in den Laserkopf

# Installationsanleitung

## Schritt 5: Status der Kontrollleuchte

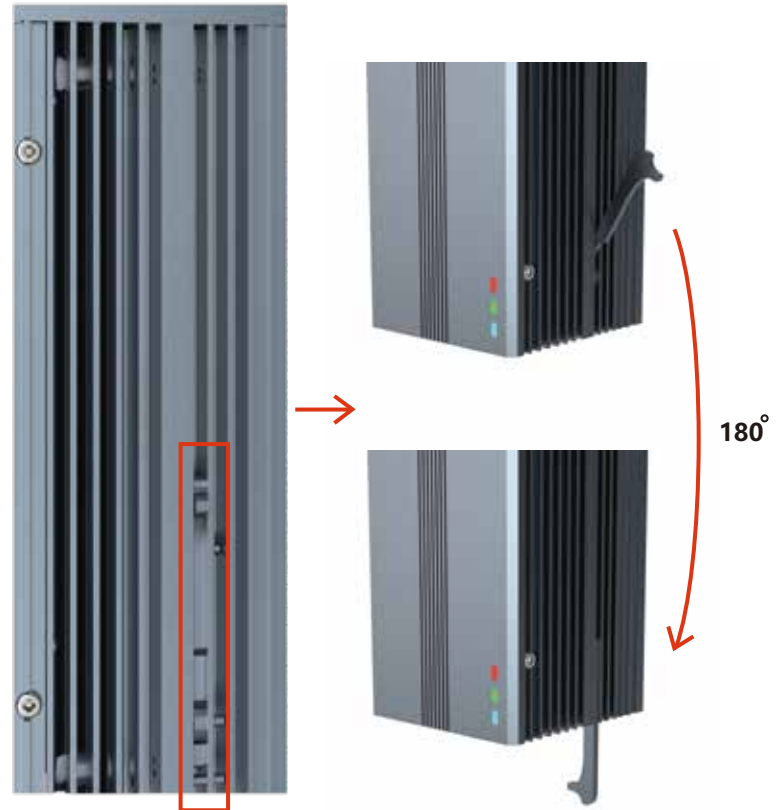
01. Die rote Kontrollleuchte leuchtet:  
Aufforderung zum Laser-Übertemperaturschutz
02. Die grüne Kontrollleuchte leuchtet:  
sie leuchtet auf, wenn der Laser eingeschaltet ist
03. Die blaue Kontrollleuchte leuchtet:  
es leuchtet auf, wenn der Laser graviert



# Installation Führen

## Schritt 6: Stellen Sie die Brennweite ein

01. Stellen Sie sicher, dass das getestete Objekt platziert ist flach vor dem Fokussieren (einschließlich der Test Plattform und das Material selbst)
02. Legen Sie den Fokussierstab so ab, dass die Fokuspole nur Kontakt zum geschnitzten Objekt zur Bestimmung der Brennweite
03. Ziehen Sie den Griff fest, um den Laser zu verriegeln
04. Nehmen Sie den festen Fokuspole zurück
05. Fixfokus abgeschlossen
06. Gravurparameter beziehen sich auf die Parametertabelle





# Lightburn Egnraving-Parameter

Material	Gravur				
	Qualität	Geschwindigkeit (mm / min)	Höchstleistung	Bildmodus	Muss geschwärzt werden
Kupfer	0.01	500	100%	Schwellenwert	NEIN
Eisen	0.01	2000	100%	Schwellenwert	NEIN
Natürliche Farbe Aluminiumoxid	0.01	600	100%	Gefüllt	NEIN
Beschichtetes Aluminiumoxid	0.01	5000	100%	Schwellenwert	NEIN
Gebürstet Edelstahl	0.01	1000	100%	Schwellenwert	NEIN
Spiegel Edelstahl	0.01	1000	100%	Gefüllt	NEIN
lackierte Möbel	0.01	5000	100%	Jarvis	NEIN
ABS	0.01	4500	25%	Schwellenwert	NEIN

Material	Gravur				
	Qualität	Geschwindigkeit (mm / min)	Höchstleistung	Bildmodus	Muss geschwärzt werden
Kunststoff	0.01	3000	80%	Schwellenwert	NO
Leder	0.01	4000	100%	Schwellenwert	NO
Acryl	0.01	6000	100%	Schwellenwert	NO
Kautschuk	0.01	1000	100%	Schwellenwert	NO
Öl Malpapier	0.02	2000	100%	Schwellenwert	NO
Fels	0.01	1000	100%	Gefüllt	NO

**Bemerkung:**

Die Parametertabelle gilt nur für die am weitesten verbreiteten Materialien. Kunden müssen möglicherweise andere ungewöhnliche Materialien selbst ausprobieren oder sich an uns wenden, um sich für Tests zu bewerben.

# LaserGRBL Egnraving-Parameter

Material	Gravur				
	Qualität	Geschwindigkeit (mm / min)	Höchstleistung	Bildmodus	Muss geschwärzt werden
Kupfer	100	500	1000	Schwellenwert	NEIN
Eisen	100	2000	1000	Schwellenwert	NEIN
Natürliche Farbe Aluminiumoxid	100	600	1000	Gefüllt	NEIN
Beschichtetes Aluminiumoxid	100	5000	1000	Schwellenwert	NEIN
Gebürstet Edelstahl	100	1000	1000	Schwellenwert	NEIN
Spiegel Edelstahl	100	1000	1000	Gefüllt	NEIN
lackierte Möbel	100	5000	1000	Jarvis	NEIN
ABS	100	4500	250	Schwellenwert	NEIN

Material	Gravur				
	Qualität	Geschwindigkeit (mm / min)	Höchstleistung	Bildmodus	Muss geschwärzt werden
Kunststoff	100	3000	800	Schwellenwert	NO
Leder	100	4000	1000	Schwellenwert	NO
Acryl	100	6000	1000	Schwellenwert	NO
Kautschuk	100	1000	1000	Schwellenwert	NO
Öl Malpapier	50	2000	1000	Schwellenwert	NO
Fels	20	1000	1000	Schwellenwert	NO

**Bemerkung:**

Die Parametertabelle gilt nur für die am weitesten verbreiteten Materialien. Kunden müssen möglicherweise andere ungewöhnliche Materialien selbst ausprobieren oder sich an uns wenden, um sich für Tests zu bewerben.

# Kundendienst- und Garantiebestimmungen

01. Alle ATOMSTACK R30-Lasermodule sind durch die folgenden spezifischen Garantiebedingungen geschützt. Alle Lasermodule Produkte werden nur dem ursprünglichen Käufer garantiert, wenn sie über einen autorisierten ATOMSTACK gekauft werden. Verkäufer, gibt es für ein (1) Jahr ab Kaufdatum und lebenslang keine Herstellermängel oder Fehler technischer Support. ATOMSTACK fordert bei der Reklamation einen Kaufnachweis und das Kaufdatum an.
02. ATOMSTACK R30 Lasermodule können gegen Aufpreis eine erweiterte Garantie genießen. Bitte prüfen Sie weiter mit ATOMSTACK-Kundendienstmitarbeiter.
03. Die Garantie für das ATOMSTACK R30 Lasermodul ist auf Defekte, Fehler oder Versagen des Produkts beschränkt, basierend auf der Herstellerfehler. Für unsachgemäßen Gebrauch, mangelnde Wartung, Fehler wird kein Ersatz gewährt oder unzureichende Stromversorgung und ähnliche Fehler, die nichts mit dem Herstellerfehler zu tun haben.
04. ATOMSTACK übernimmt keine Verantwortung für das Versagen, den Betrieb oder die Verwendung des Produkts.
05. Die Garantie deckt die Reparatur oder den Austausch zugehöriger Geräte durch neue oder renovierte Geräte während der Garantie ab Gewährleistungsfrist, oder in einigen Fällen nach Ermessen von ATOMSTACK Teile des gleichen Modells ersetzen.
06. Innerhalb der ATOMSTACK-Klausel können dem Kunden separate Teile geliefert werden, anstatt die gesamte Einheit zu ersetzen. Solche Bedingungen können elektronische Platinen, Adapter, Schrauben oder andere Gegenstände umfassen, sind aber nicht darauf beschränkt. ATOMSTACK hält für eine separate Versorgung besser geeignet.
07. Die Bedingungen der ATOMSTACK-Garantie können ohne Vorankündigung geändert werden. Überprüfen Sie unbedingt die Garantiebedingungen von ATOMSTACK vor dem Kauf.



### **Kundendienst:**

Für detaillierte Garantiebestimmungen besuchen Sie bitte unsere offizielle Website unter:  
[www.atomstack.com](http://www.atomstack.com)

Für technischen Support und Service wenden Sie sich bitte per  
E-Mail an: [support@atomstack.com](mailto:support@atomstack.com)

### **Herstellerin:**

Shenzhen AtomStack Technologies Co., Ltd.

### **Adresse:**

17. Stock, Gebäude 3A, Phase II, Intelligenter Park,  
Nr. 76, Baohe Avenue, Baolong Street, Longgang Dist., Shenzhen,  
518172, China

### **Scanner ANWENDUNG:**

QR-Code-Leser / Barcode-Scanner oder jede APP mit Scanner.





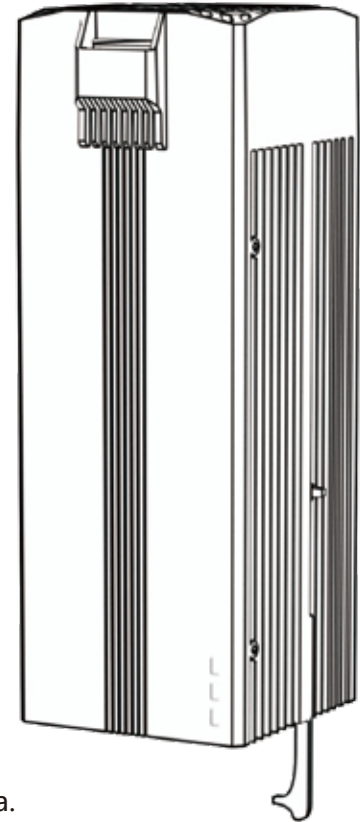
# ATOMSTACK R30 V2 Manuel d'installation du module laser

English    Deutsche    ● Français

F03-0181-0AA1 Version: A



Remarque : l'image est à titre indicatif uniquement, le produit réel prévaudra.  
Pour plus d'informations, veuillez scanner le code QR.



# Catalogue

Cautions	47
Précautions	48
Liste de colisage	49
Guide d'installation	50
Politique d'après-vente et de garantie	66



# Précautions

01. Ce produit fait partie intégrante du système de machine de gravure laser et doit être installé sur le laser machine de gravure à utiliser. Et le produit appartient aux produits laser de classe 4, le système laser lui-même doit répondre aux exigences de la dernière version de la CEI 60825-1, sinon le produit ne sera pas utilisé.
02. Ne regardez pas directement le faisceau laser pour éviter l'exposition de la peau aux faisceaux de type 4, en particulier à proximité. Les jeunes de moins de 18 ans doivent avoir la surveillance parentale pendant l'utilisation. Ne touchez pas le laser lorsqu'il est en marche.
03. Les faisceaux laser à haute intensité produisent des températures extrêmement élevées et beaucoup de chaleur, et la sculpture peut brûler le substrat. Certains matériaux peuvent s'enflammer lors de la gravure, produisant des gaz et de la fumée. Ne laissez pas le machine sans surveillance pendant que le laser est sous tension.
04. Lors de l'utilisation d'un laser pour la gravure, le matériau produit de la fumée, de la vapeur, des particules et des substances toxiques dans le plastique et autres matériaux combustibles. Ces fumées ou polluants atmosphériques peuvent être nocifs pour votre santé.
05. Avant d'utiliser le laser pour la gravure, assurez-vous qu'il n'y a pas de substances inflammables et explosives dans zone de sculpture et placez toujours les extincteurs disponibles à proximité pour assurer la sécurité.
06. Ne mettez pas sous tension avant que le laser ne soit installé sur la machine de gravure.
07. Veuillez éviter les vibrations de la machine, les vibrations de la machine rendront le chemin optique inexact, ce qui entraînera faisceau de dérive dangereux.
08. Il est recommandé d'utiliser à une température ambiante de 20°C-30°C, inférieure ou supérieure à la température recommandée La température rendra le fonctionnement du laser instable.

# Clause de non-responsabilité

01. Le produit est un module laser, veuillez scanner le code QR de la page d'accueil pour un manuel d'installation complet avec les dernières instructions et avertissements. Shenzhen Atomstack Technology Co., Ltd. (ATOMSTACK) se réserve le droit de mettre à jour cette clause de non-responsabilité et ce guide d'installation.
02. Assurez-vous de lire attentivement ce document avant d'utiliser le produit pour comprendre vos droits légaux, vos responsabilités, et consignes de sécurité ; sinon, cela peut entraîner des pertes de propriété, des accidents de sécurité et des risques pour la sécurité personnelle. Une fois que vous utilisez ce produit, vous serez réputé avoir compris et accepté tous les termes et contenus de ce document. L'utilisateur s'engage à être responsable de ses actes et de toutes les conséquences qui en découlent. L'utilisateur s'engage à n'utiliser le produit qu'à des fins licites et accepte l'intégralité des conditions et du contenu de ce document et toutes les politiques ou directives pertinentes qu'Atomstack peut avoir en place.
03. Vous comprenez et acceptez qu'ATOMSTACK peut ne pas être en mesure de vous fournir la cause du dommage ou accident et vous fournir le service après-vente d'ATOMSTACK sauf si vous fournissez le fichier de gravure d'origine, le paramètres de configuration du logiciel de gravure utilisé, informations sur le système d'exploitation, vidéo de la gravure processus et les étapes opérationnelles avant que le problème ou la panne ne se produise.
04. ATOMSTACK n'est pas responsable de toutes les pertes causées par leur non-utilisation des produits conformément avec ce manuel.
05. ATOMSTACK a le droit ultime d'interpréter le document conformément à la loi. ATOMSTACK se réserve le droit de mettre à jour, de modifier ou de résilier les conditions sans préavis.

# Liste de colisage



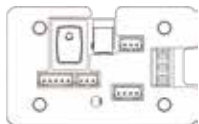
Module laser



Connecter le conseil



Glissière



Circuit imprimé



Adaptateur secteur



Câble d'alimentation



Connecter le câble 1



(M4\*6)4PCS



(M4\*4)4PCS



(M5\*6)6PCS



(M5\*8)4PCS



(M3\*6)4PCS



(M3\*8)3PCS



Connecter le câble 2



(Poignée) 2PCS



Clé H3



Clé H2.5



Clé H2



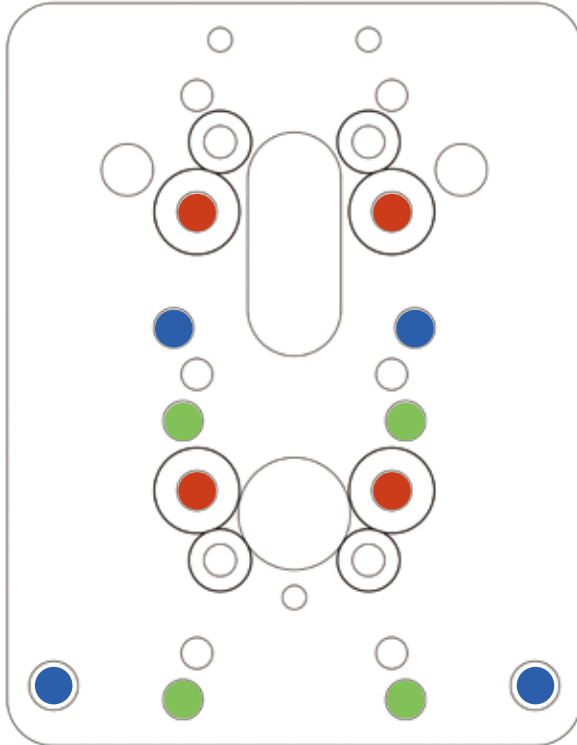
Installation Manual



Rallonge électrique

# Guide d'installation

Étape 1 : Installez la carte de connexion sur l'axe X de la machine en tant que suivant les instructions



● Trou de vis rouge / (M4\*6)4PCS

X20 PRO / S20 PRO / A20 PRO / A20  
X30 Pro / S30 Pro / A30 Pro

● Trou de vis bleu / (M5\*6)4PCS

A5 10W / A5 20W / A5 30W / A5 PRO

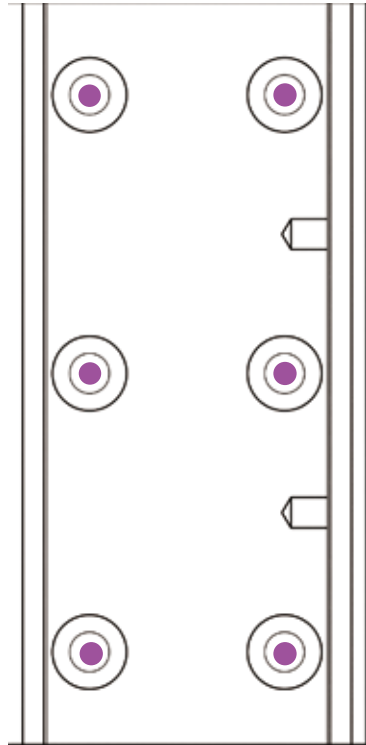
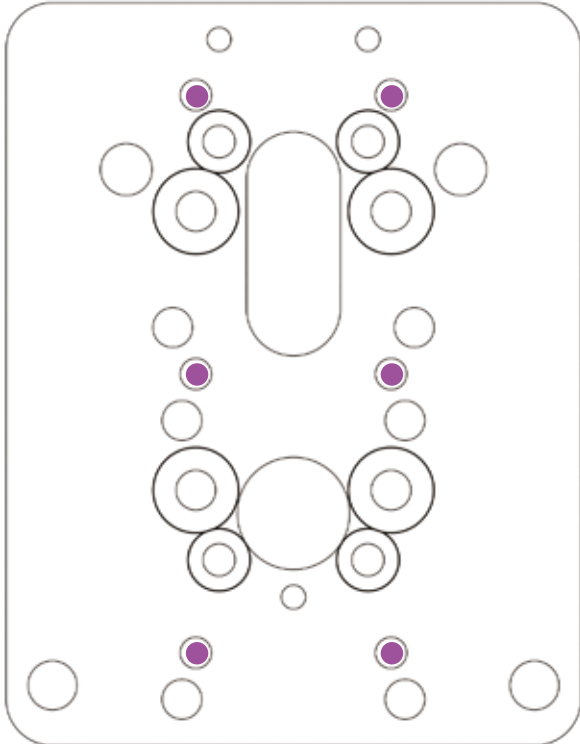
● Trou de vis vert / (M5\*8)4PCS

A5 M30 / A5 M40 / A5 PRO + / X7  
X7 PRO / A10 / A10 PRO / S10 PRO

\* Les trous de vis restants sont appliqués à l'autre laser machines à graver

# Guide d'installation

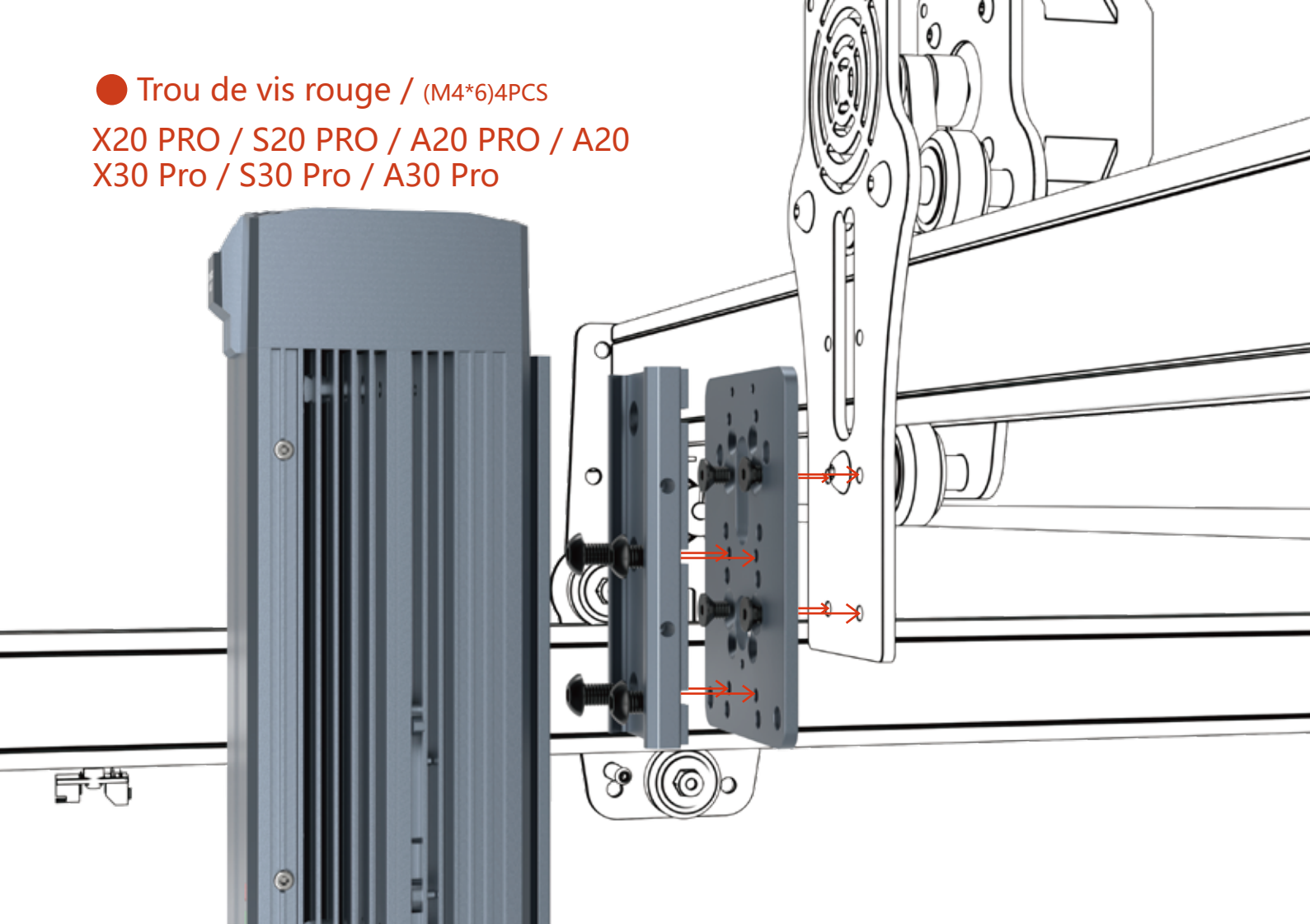
Étape 2 : Assemblez le curseur sur la carte de connexion (M4 \* 4 Round) 4PCS



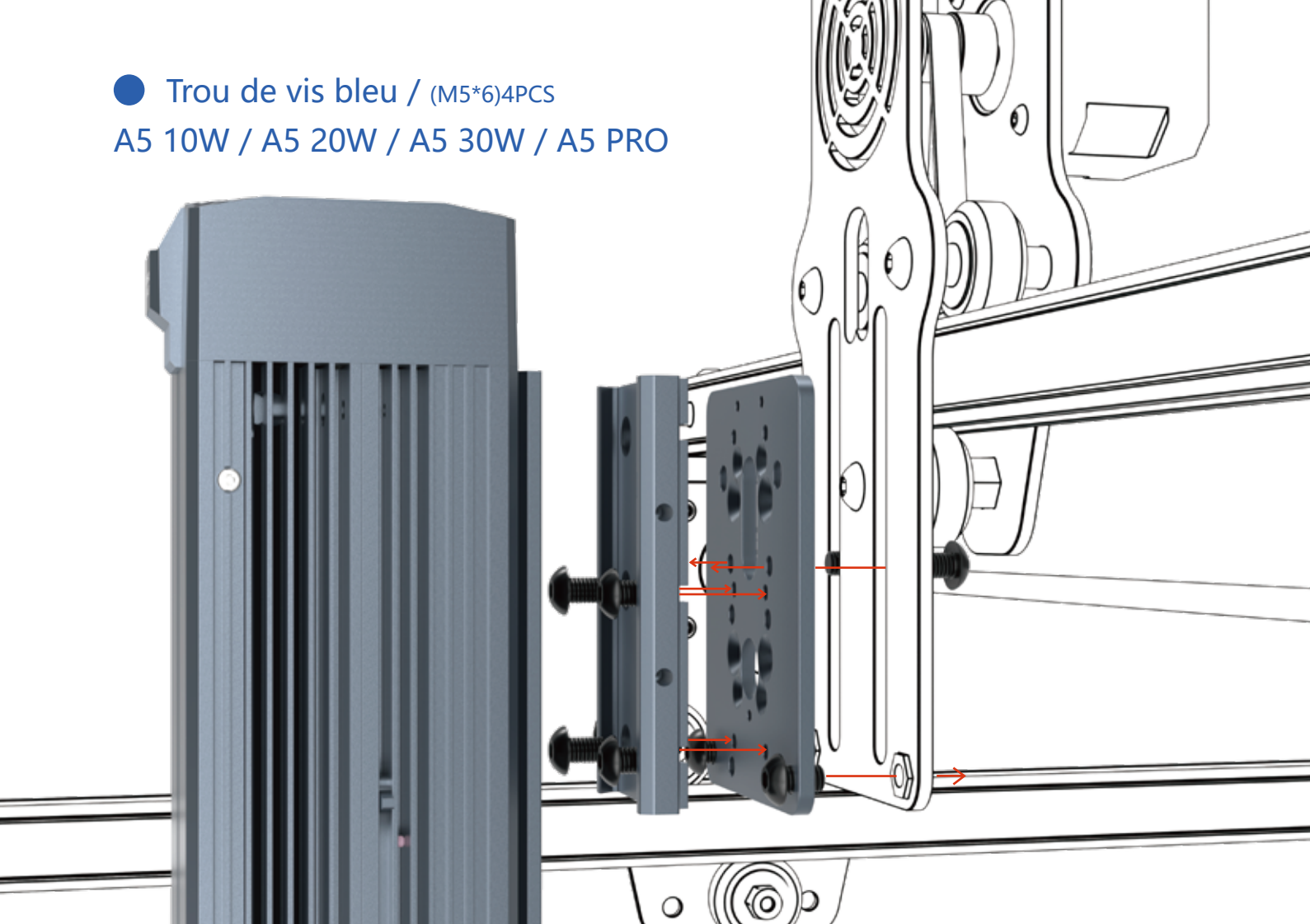
● Trou de vis rouge / (M4\*6)4PCS

X20 PRO / S20 PRO / A20 PRO / A20

X30 Pro / S30 Pro / A30 Pro

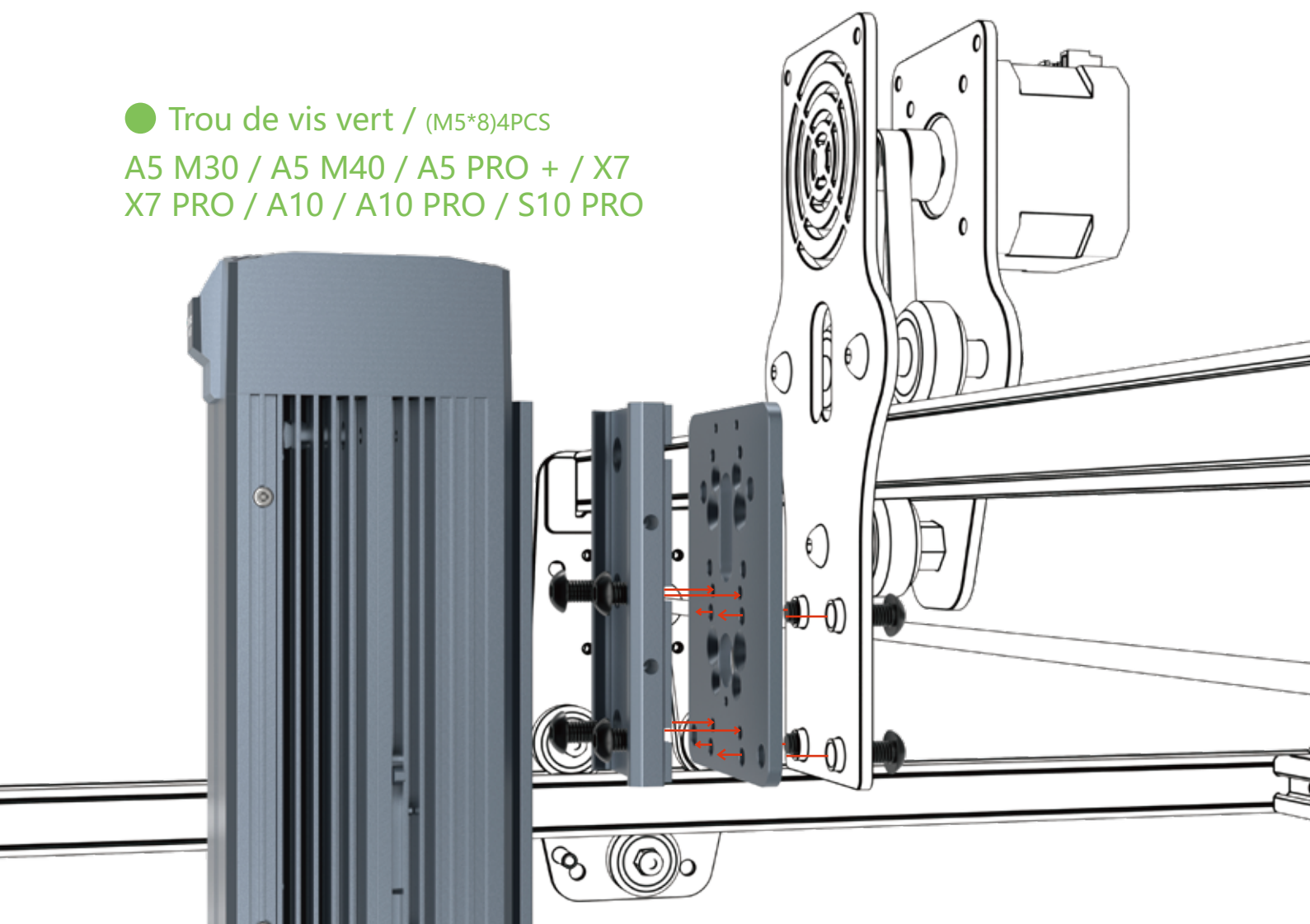


● Trou de vis bleu / (M5\*6)4PCS  
A5 10W / A5 20W / A5 30W / A5 PRO



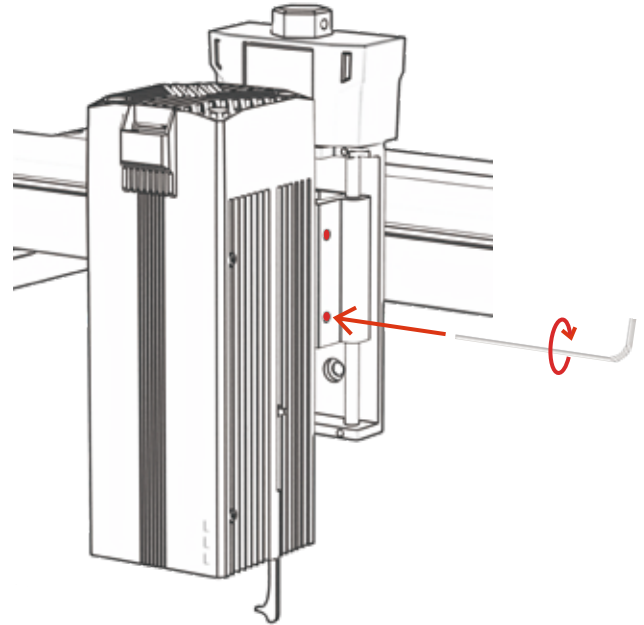
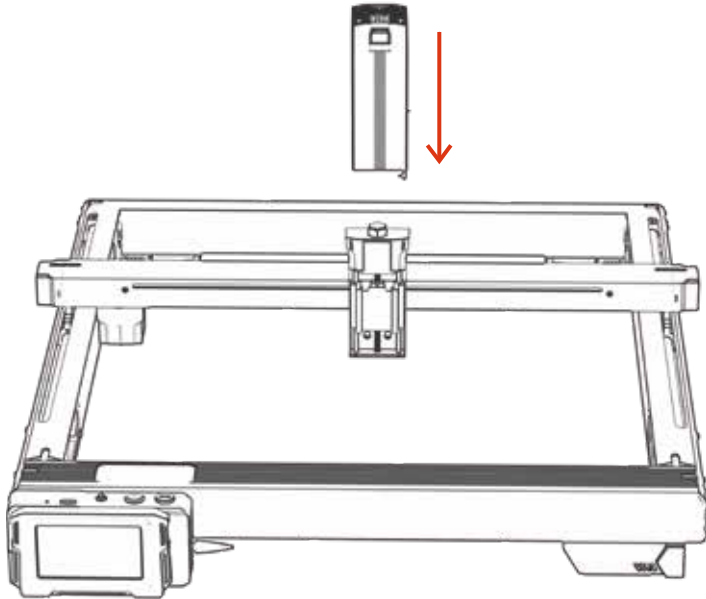
● Trou de vis vert / (M5\*8)4PCS

A5 M30 / A5 M40 / A5 PRO + / X7  
X7 PRO / A10 / A10 PRO / S10 PRO



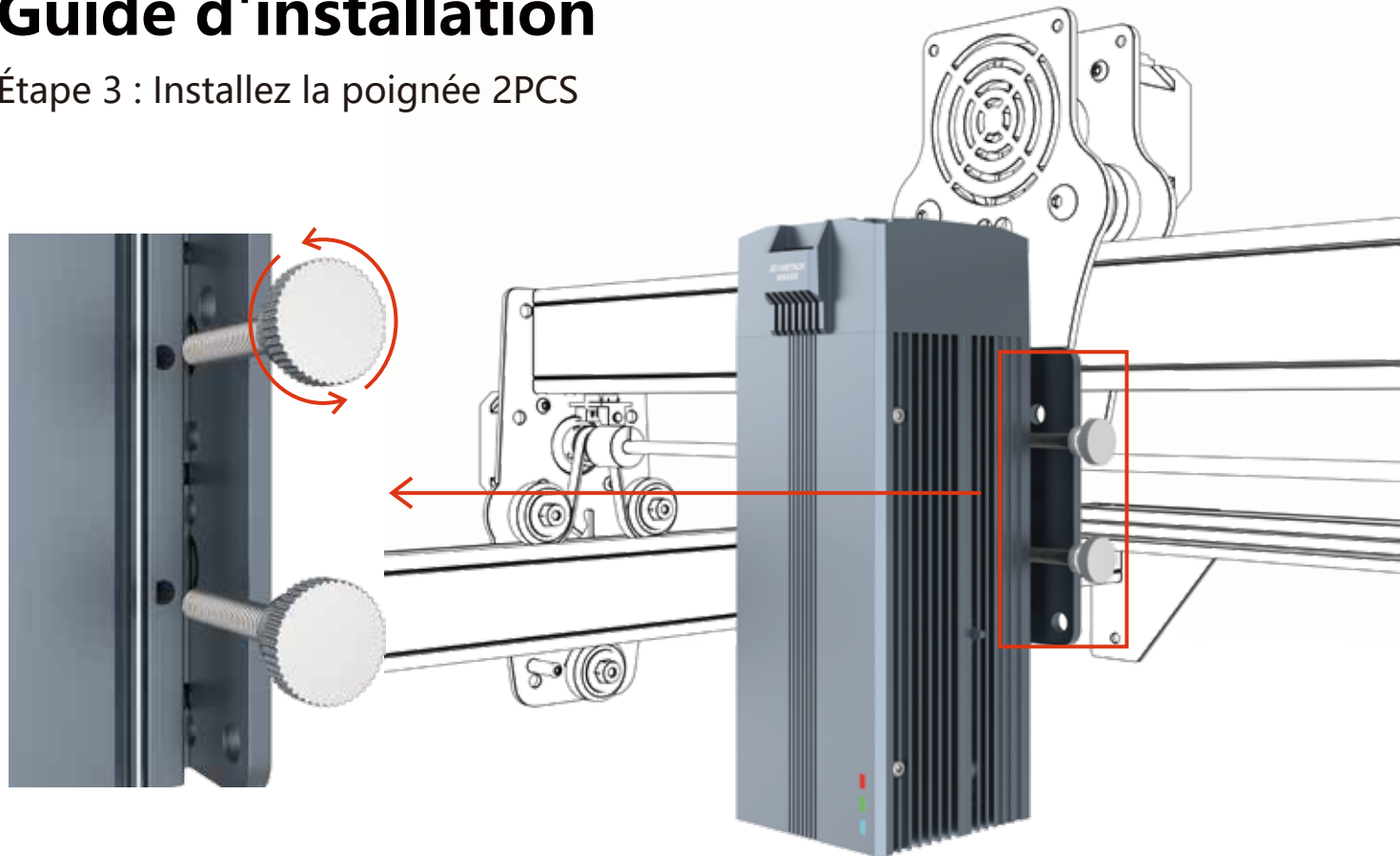


# Méthode d'installation de la machine IKIER K1



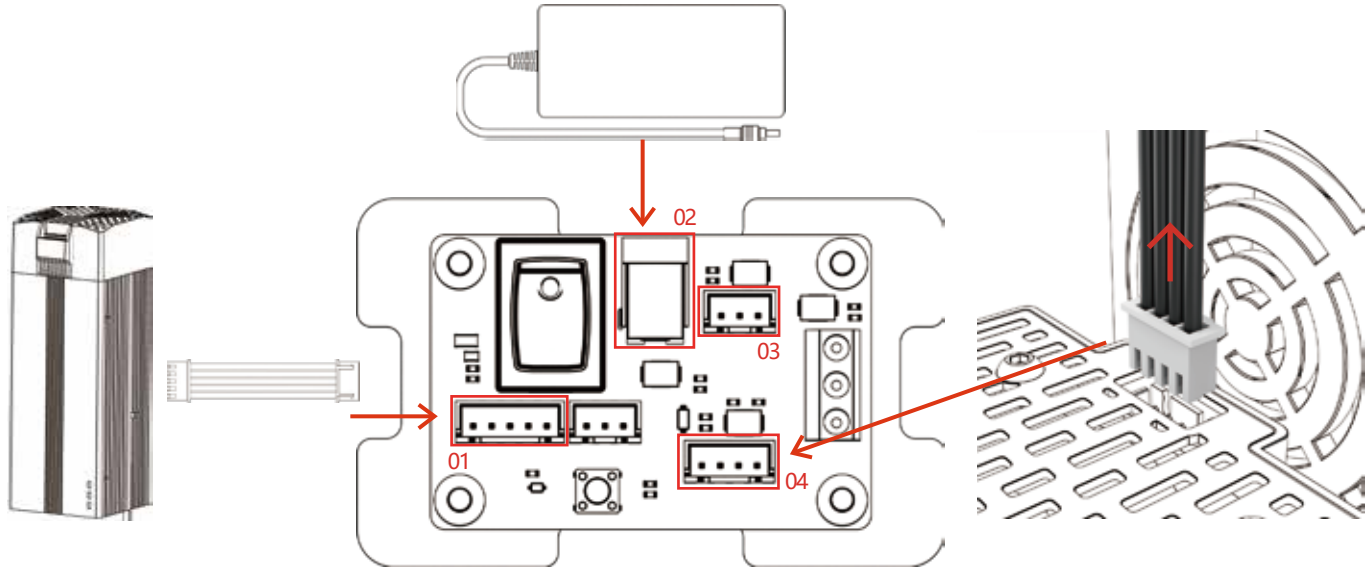
# Guide d'installation

Étape 3 : Installez la poignée 2PCS



# Guide d'installation

## Étape 4 : Connectez-vous au circuit imprimé

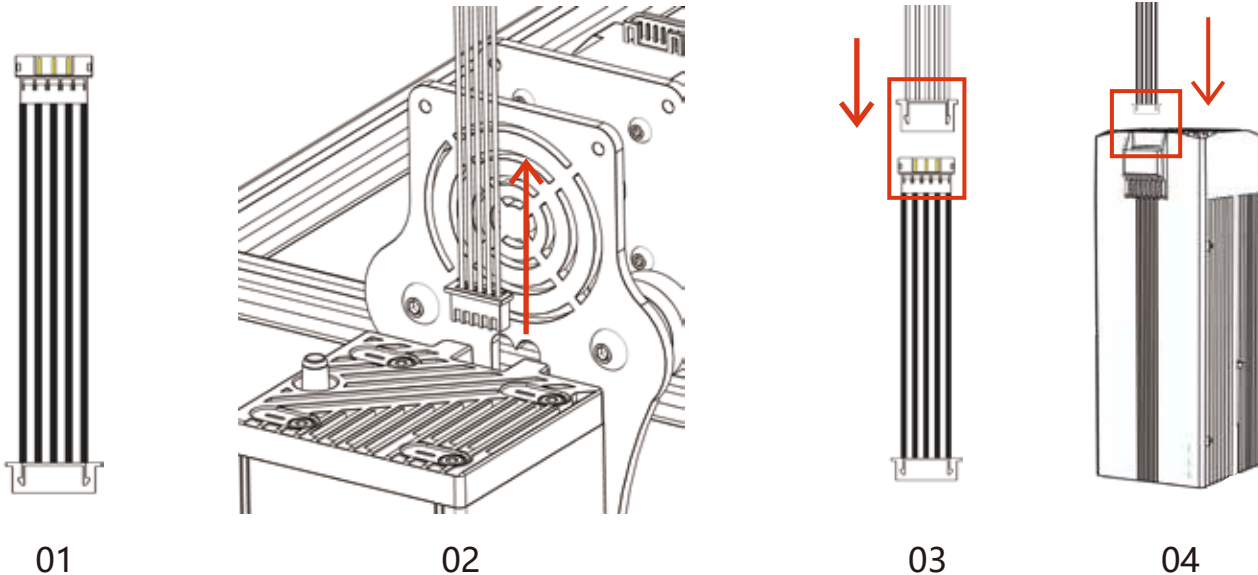


01: Utilisez le fil de connexion 2 dans l'emballage pour connecter le module laser R30 au circuit imprimé

02: Connectez l'adaptateur d'alimentation à la carte de circuit imprimé et allumez l'alimentation

03/04: Tirez le câble reliant le module laser sur la machine d'origine et connectez-le dans le circuit imprimé (faites attention à faire la distinction entre 3 broches et 4 broches)

# Installation de câbles pour machines X30



01. Trouvez le câble adaptateur du module laser 1 dans l'emballage

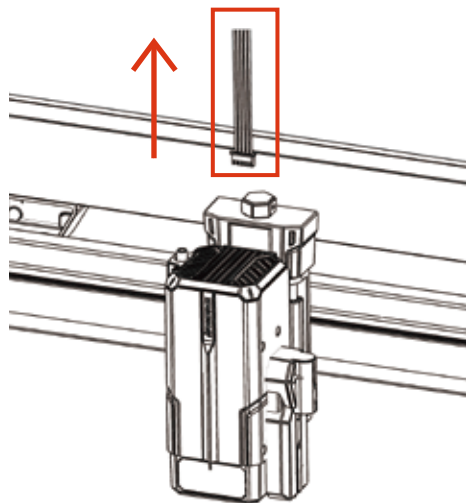
02. Retirez le câble du module laser de la machine d'origine

03. Connectez le câble adaptateur 1 avec le câble du module laser de la machine d'origine

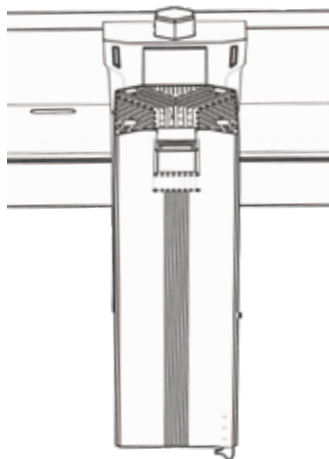
04. Connexion entre le câble adaptateur 1 et le module laser R30

# Installation des câbles pour les machines K1

(note that the R30 module is powered by DC24V, and there is a 24V power adapter in the package)



01



02



03



04

01. Retirez le câble du module laser de la machine d'origine

02. Remplacer la tête laser de K1

03. Rallonges de la liste de branchement

04. Insérez le câble d'extension dans la tête laser

# Guide d'installation

## Étape 5 : État du voyant

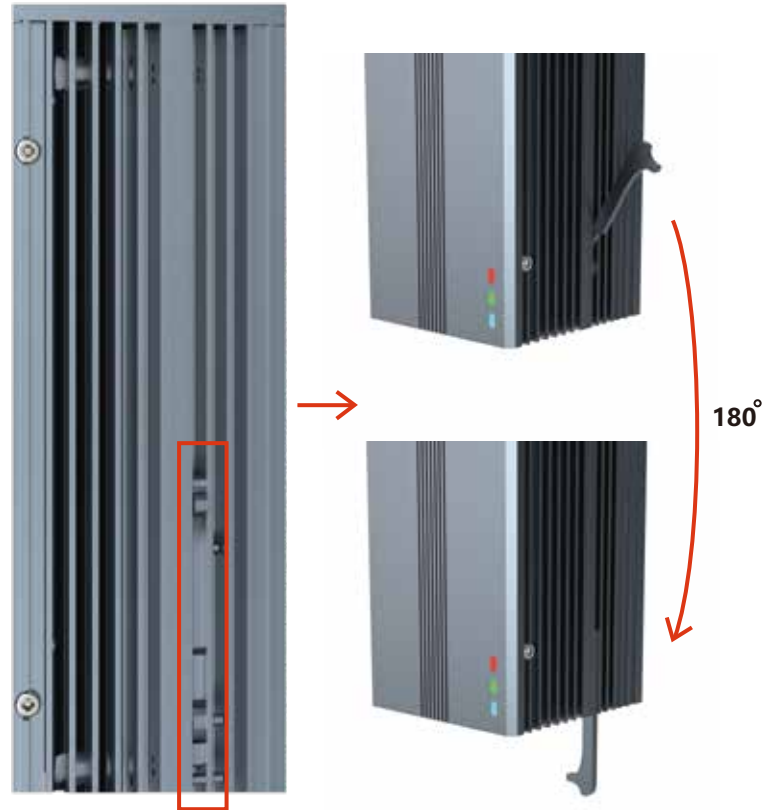
- 01. Le voyant rouge est allumé :  
invite de protection contre la surchauffe laser
- 02. Le voyant vert est allumé :  
il s'allume lorsque le laser est sous tension
- 03. Le voyant bleu est allumé :  
il s'allume lorsque le laser grave



# Guide d'installation

## Étape 6 : Ajustez la distance focale

01. Assurez-vous que l'objet testé est placé plat avant la mise au point (y compris le test plate-forme et le matériel lui-même)
02. Abaissez la perche de mise au point de sorte que le pôle de mise au point juste en contact avec le sculpté objet pour déterminer la distance focale
03. Serrez la poignée pour verrouiller le laser
04. Reprenez le pôle de mise au point fixe
05. Correction de la mise au point terminée
06. Les paramètres de gravure se réfèrent au tableau des paramètres



# Lightburn Egnraving Paramètre

Tissu	Sculpture				
	Qualité	Vitesse (mm / min)	Puissance maximale	Mode image	Besoin de noircir
Cuivre	0.01	500	100%	Seuil	- Non
Fer	0.01	2000	100%	Seuil	- Non
Couleur naturelle Alumine	0.01	600	100%	Remplir	- Non
Alumine revêtue	0.01	5000	100%	Seuil	- Non
Lash Acier inoxydable	0.01	1000	100%	Seuil	- Non
Miroirs Acier inoxydable	0.01	1000	100%	Remplir	- Non
Mobilier peint	0.01	5000	100%	Jarvis	- Non
Système antiblocage	0.01	4500	25%	Seuil	- Non



Tissu	Sculpture				
	Qualité	Vitesse (mm / min)	Puissance maximale	Mode image	Besoin de noircir
Plastique	0.01	3000	80%	Seuil	- Non
Cuir	0.01	4000	100%	Seuil	- Non
Acide acrylique	0.01	6000	100%	Seuil	- Non
Caoutchouc	0.01	1000	100%	Seuil	- Non
Huile Papier peint	0.02	2000	100%	Seuil	- Non
Rock	0.01	1000	100%	Remplir	- Non

**Commentaires :**

La table des paramètres ne concerne que les matériaux les plus utilisés. Les clients peuvent avoir besoin d'essayer d'autres matériaux inhabituels par eux-mêmes, ou ils peuvent nous contacter pour postuler pour des tests.

# Paramètre de gravure LaserGRBL

Tissu	Sculpture				
	Qualité	Vitesse (mm / min)	Puissance maximale	Mode image	Besoin de noircir
Cuivre	100	500	1000	Seuil	- Non
Fer	100	2000	1000	Seuil	- Non
Couleur naturelle Alumine	100	600	1000	Remplir	- Non
Alumine revêtue	100	5000	1000	Seuil	- Non
Lash Acier inoxydable	100	1000	1000	Seuil	- Non
Miroirs Acier inoxydable	100	1000	1000	Remplir	- Non
Mobilier peint	100	5000	1000	Jarvis	- Non
ABS	100	4500	250	Seuil	- Non

Tissu	Sculpture				
	Qualité	Vitesse (mm / min)	Puissance maximale	Mode image	Besoin de noircir
Plastique	100	3000	800	Seuil	- Non
Cuir	100	4000	1000	Seuil	- Non
Acide acrylique	100	6000	1000	Seuil	- Non
Caoutchouc	100	1000	1000	Seuil	- Non
Huile Papier peint	50	2000	1000	Seuil	- Non
Rock	20	1000	1000	Seuil	- Non

**Commentaires :**

La table des paramètres ne concerne que les matériaux les plus utilisés. Les clients peuvent avoir besoin d'essayer d'autres matériaux inhabituels par eux-mêmes, ou ils peuvent nous contacter pour postuler pour des tests.

# Politiques d'après-vente et de garantie

01. Tous les modules laser ATOMSTACK R30 sont protégés par les conditions de garantie spécifiques suivantes. Tous les modules laser les produits ne sont garantis à l'acheteur d'origine que, lorsqu'ils sont achetés via un ATOMSTACK autorisé vendeur, il n'y a aucun défaut ou défaut de fabrication pendant un (1) an à compter de la date d'achat et à vie soutien technique. ATOMSTACK demandera une preuve d'achat et la date d'achat lors de la réclamation.
02. Les modules laser ATOMSTACK R30 peuvent bénéficier d'une extension de garantie moyennant des frais supplémentaires. Veuillez continuer à vérifier avec Personnel du service client d'ATOMSTACK.
03. La garantie du module laser ATOMSTACK R30 est limitée aux défauts, défauts ou pannes du produit, en fonction de la défauts de fabrication. Aucune indemnité ne sera accordée pour une mauvaise utilisation, un manque d'entretien, une mauvaise ou une alimentation électrique inadéquate, et une panne similaire sans rapport avec le défaut du fabricant.
04. ATOMSTACK ne sera pas responsable de la panne, du fonctionnement ou de l'utilisation du produit.
05. La garantie couvrira la réparation ou le remplacement de l'équipement connexe par de l'équipement neuf ou rénové pendant la période de garantie, ou dans certains cas le remplacement de pièces du même modèle, à la discrétion d'ATOMSTACK.
06. Dans le cadre de la clause ATOMSTACK, des pièces séparées peuvent être fournies au client au lieu de remplacer l'unité entière. Ces conditions peuvent inclure, mais sans s'y limiter, une carte électronique, des adaptateurs, des vis ou tout autre élément qui ATOMSTACK considère plus approprié pour une alimentation séparée.
07. Les termes et conditions de la garantie ATOMSTACK sont sujets à changement sans préavis. Assurez-vous de vérifier le Conditions de garantie ATOMSTACK avant d'acheter.



### **Service Clients:**

Pour une politique de garantie détaillée, veuillez visiter notre site Web officiel à : [www.atomstack.com](http://www.atomstack.com)

Pour le support technique et le service, veuillez envoyer un e-mail : [support@atomstack.com](mailto:support@atomstack.com)

### **Fabricante:**

Shenzhen AtomStack Technologies Co., Ltd.

### **Adresse:**

17e étage, bâtiment 3A, phase II, parc intelligent,  
N ° 76, avenue Baohe, rue Baolong, district Longgang, Shenzhen,  
518172, Chine

### **APPLICATIONS du scanner :**

Lecteur de code QR/scanner de code-barres ou toute application avec scanner.



**ATOMSTACK** *MAKER*