

# 3 SPEED CEILING FAN WALL CONTROL INSTALLATION INSTRUCTIONS

# HINKLEY

Model: 980012FWH

READ AND SAVE THESE INSTRUCTIONS

Do not use control with DC fans

**BE SURE TO FOLLOW ALL STEPS IN THE ORDER GIVEN.  
BE SURE POWER IS OFF AT FUSE, OR CIRCUIT BREAKER BOX.**

**WARNING:** 5 Amp- Multiple Speed Control Maximum Current Consumption of 5 Amps.

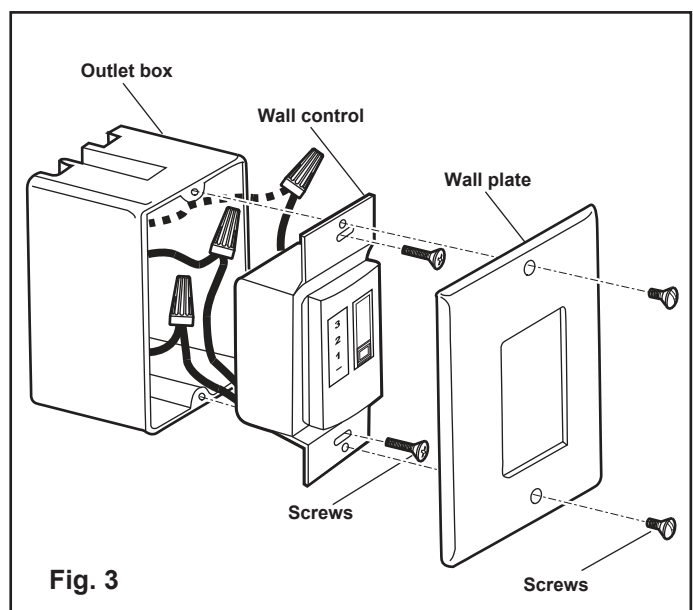
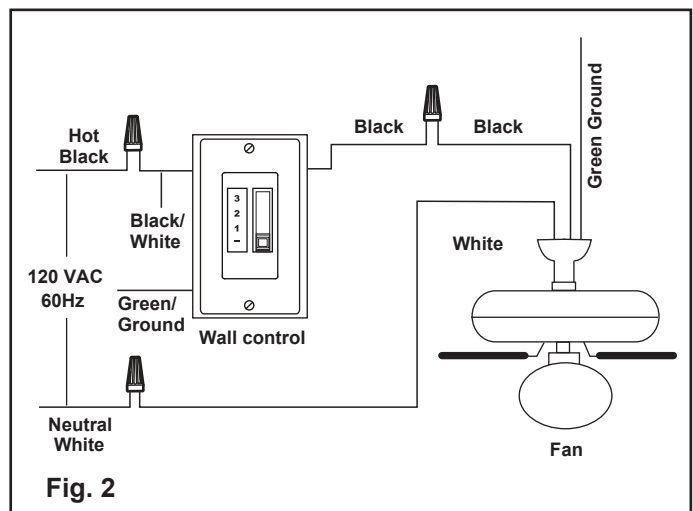
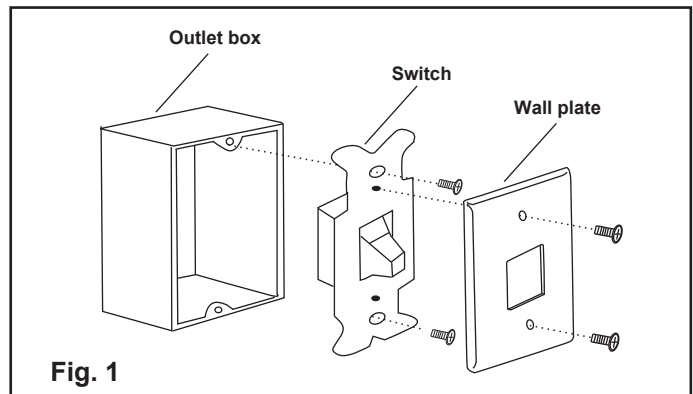
**NOTE:** Set fan on its "HIGH SPEED" pull chain setting before using the wall control.

**WARNING:** To avoid fire, shock and serious personal injury, follow these instructions:

- A. Read your owner's manual carefully, retain owner's manual for future reference.
- B. To avoid possible electrical shock, be sure electricity is turned off at the fuse box or circuit breaker panel before wiring.
- C. This switch is designed for ceiling fan only, to avoid overheating and possible damage to other equipment, do not install to control receptacle, fluorescent lighting fixture, motor-operated appliance, transformer-supplied appliance or near heat source.
- D. All wiring must conform to national and local electrical codes. If you feel you do not have enough electrical knowledge, have a licensed electrician install the control.
- E. Total amperage and/ or wattage for your fan should not exceed 120 Volts, 60 HZ, 5A (Max.)

1. Turn power OFF at fuse box or circuit breaker and remove the existing wall plate and switch, do not remove wires before noting their position. (Figure 1).
2. Make wire connections (Figure 2) and secure with wire nuts supplied.
  - Connect the black wire from the fan to black wire from the wall control.
  - Connect the white (neutral) wire from the ceiling to the white wire from the fan.
  - Connect the black (hot) wire from the ceiling to the black/white wire from the wall control.
  - If your outlet box has a ground wire (green or bare copper) connect the wall control's ground wire to it; otherwise connect the wall control's ground wire directly to one of the screws from the outlet box.
3. Attach the control to the outlet (wall) box and secure with 2 outlet box screws (Figure 3).
4. Attach the wall plate over the wall control and secure with the two screws provided (Figure 3).

For Warranty Information please visit [www.hinkley.com](http://www.hinkley.com)



**ASEGÚRESE DE SEGUIR TODOS LOS PASOS EN LA ORDEN DADA.  
ASEGÚRESE DE QUE LA ENERGÍA ESTÁ APAGADA EN EL FUSIBLE O  
EN LA CAJA DE INTERRUPTOR DE CIRCUITO.**

**ADVERTENCIA:** 5 amperios - Control de velocidad múltiple Consumo máximo de corriente de 5 amperios.

**NOTA:** Ajuste el ventilador en su configuración de cadena de tracción "ALTA VELOCIDAD" antes de usar el control de pared.

**ADVERTENCIA:** Para evitar incendios, golpes y lesiones personales graves, siga estas instrucciones:

- A. Lea atentamente el manual del propietario, conserve el manual del propietario para futuras consultas.
  - B. Para evitar posibles descargas eléctricas, asegúrese de que la electricidad esté apagada en la caja de fusibles o en el panel del interruptor antes de realizar el cableado.
  - C. Este interruptor está diseñado solo para ventiladores de techo, para evitar el sobrecalentamiento y posibles daños a otros equipos, no lo instale para controlar receptáculos, accesorios de iluminación fluorescente, electrodomésticos operados por motor, electrodomésticos suministrados por transformadores o cerca de fuentes de calor.
  - D. Todo el cableado debe cumplir con los códigos eléctricos nacionales y locales. Si siente que no tiene suficiente conocimiento eléctrico, haga que un electricista con licencia instale el control.
  - E. El amperaje total y / o la potencia de su ventilador no debe exceder los 120 voltios, 60 HZ, 5 A (máx.)
1. APAGUE la alimentación en la caja de fusibles o en el disyuntor y retire la placa de pared existente y el interruptor, no retire los cables antes de observar su posición. (Figura 1).

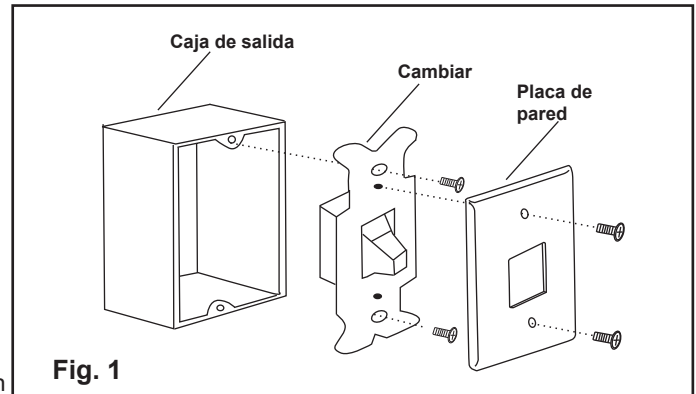


Fig. 1

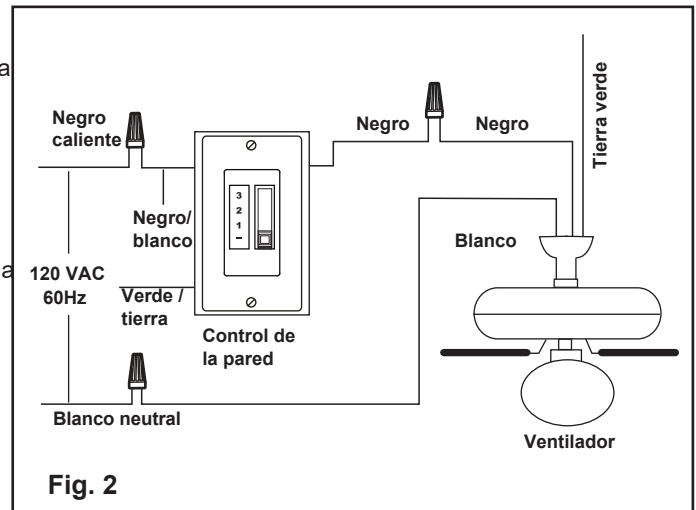


Fig. 2

2. Haga las conexiones de los cables (Figura 2) y asegúrelas con las tuercas para cables suministradas.
  - Conecte el cable negro del ventilador al cable negro del control de pared.
  - Conecte el cable blanco (neutro) del techo al cable blanco del ventilador.
  - Conecte el cable negro (caliente) del techo al cable negro / blanco del control de pared.
  - Si su caja de salida tiene un cable a tierra (verde o cobre desnudo), conecte el cable a tierra del control de pared; de lo contrario, conecte el cable de tierra del control de pared directamente a uno de los tornillos de la caja de salida.
3. Fije el control a la caja de salida (pared) y fíjelo con 2 tornillos de la caja de salida (Figura 3).
4. Fije la placa de pared sobre el control de pared y fíjela con los dos tornillos provistos (Figura 3).

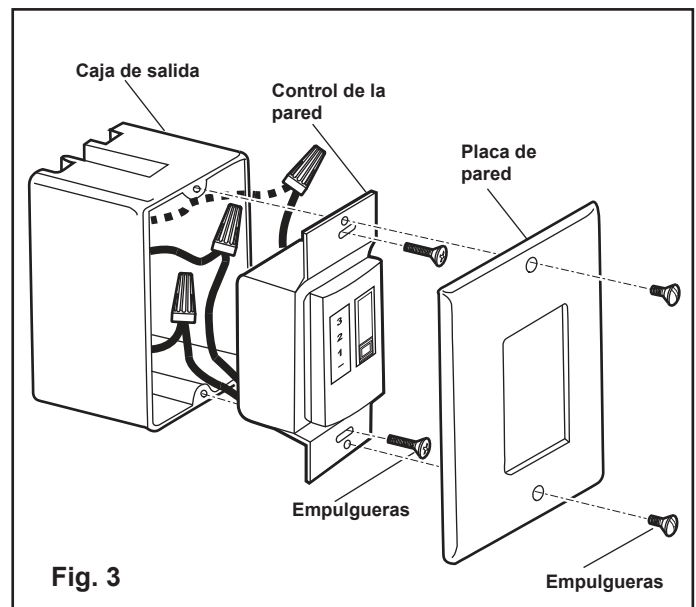


Fig. 3

Para obtener información sobre la garantía, visite [www.hinkley.com](http://www.hinkley.com)

# HINKLEY

## INSTRUCTIONS D'INSTALLATION DE LA COMMANDE MURALE DU VENTILATEUR DE PLAFOND À 3 VITESSES

Modèle: 980012FWH

LISEZ ET CONSERVEZ CES INSTRUCTIONS

N'utilisez pas le contrôle avec des ventilateurs CC

**ASSUREZ-VOUS DE SUIVRE TOUTES LES ETAPES DE L'ORDRE DONNE.  
ASSUREZ-VOUS QUE L'ALIMENTATION EST COUPÉE AU FUSIBLE OU À  
LA BOÎTE DE DISJONCTEURS.**

**AVERTISSEMENT:** 5 ampères - Contrôle de vitesse multiple Consommation de courant maximale de 5 ampères.

**REMARQUE:** Réglez le ventilateur sur son réglage de chaîne de traction «HAUTE VITESSE» avant d'utiliser la commande murale.

**AVERTISSEMENT:** pour éviter les incendies, les chocs et les blessures graves, suivez ces instructions:

- A. Lisez attentivement votre manuel du propriétaire, conservez-le pour référence future.
- B. Pour éviter tout choc électrique, assurez-vous que l'électricité est coupée au niveau de la boîte à fusibles ou du panneau du disjoncteur avant le câblage.
- C. Cet interrupteur est conçu pour un ventilateur de plafond uniquement, pour éviter la surchauffe et les dommages possibles à d'autres équipements, ne pas installer pour contrôler la prise, le luminaire fluorescent, l'appareil à moteur, l'appareil alimenté par transformateur ou à proximité d'une source de chaleur.
- D. Tout le câblage doit être conforme aux codes électriques nationaux et locaux. Si vous sentez que vous n'avez pas suffisamment de connaissances en électricité, demandez à un électricien agréé d'installer la commande.
- E. L'ampérage total et / ou la puissance de votre ventilateur ne doit pas dépasser 120 Volts, 60 HZ, 5A (Max.)
  1. Coupez l'alimentation à la boîte à fusibles ou au disjoncteur et retirez la plaque murale et l'interrupteur existants, ne retirez pas les fils avant de noter leur position. (Figure 1).

2. Effectuez les connexions de fils (Figure 2) et fixez-les avec les serre-fils fournis.

- Connectez le fil noir du ventilateur au fil noir de la commande murale.
  - Connectez le fil blanc (neutre) du plafond au fil blanc du ventilateur.
  - Connectez le fil noir (chaud) du plafond au fil noir / blanc de la commande murale.
  - Si votre boîtier de sortie a un fil de terre (vert ou cuivre nu), connectez-y le fil de terre de la commande murale; sinon, connectez le fil de terre de la commande murale directement à l'une des vis de la boîte de sortie.
3. Fixez la commande à la boîte de sortie (murale) et fixez-la avec 2 vis de boîte de sortie (Figure 3).
4. Fixez la plaque murale sur la commande murale et fixez-la avec les deux vis fournies (Figure 3)

Pour des informations sur la garantie, veuillez visiter [www.hinkley.com](http://www.hinkley.com)

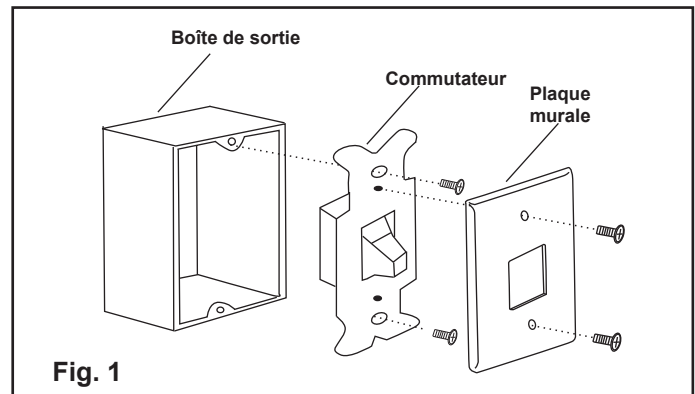


Fig. 1

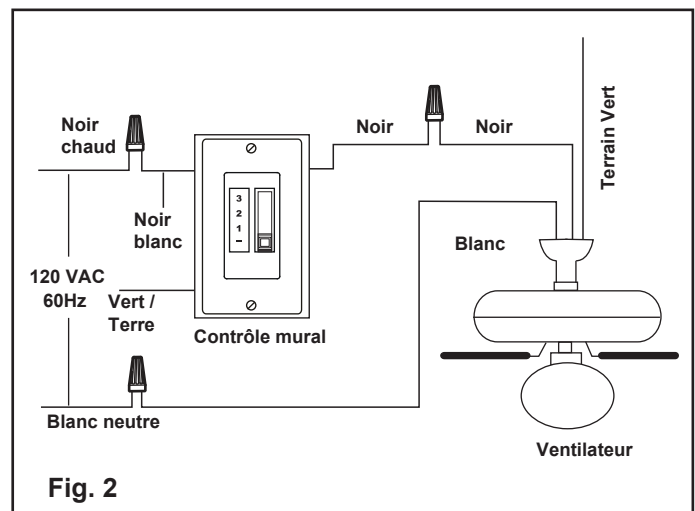


Fig. 2

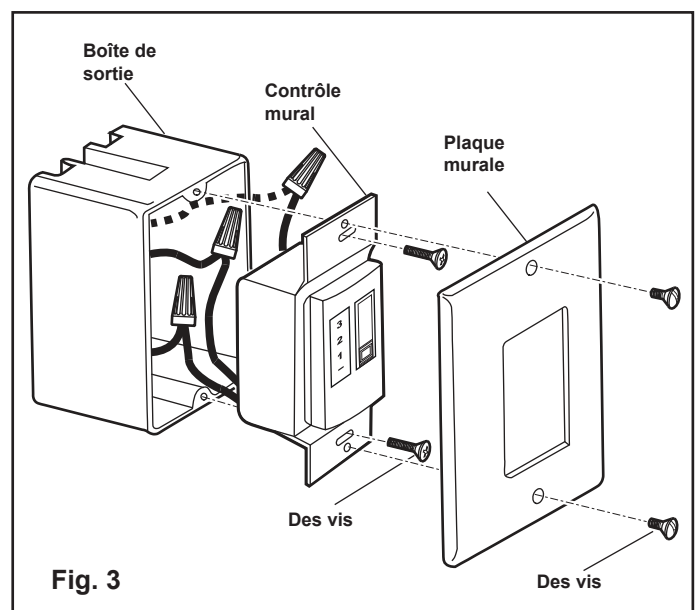


Fig. 3