

Galena Outdoor Pendant**OL14408, OL14409** 1.0**FEISS®**

EST. 1955

Outdoor**GENERAL PRODUCT INFORMATION:**

These fixtures are intended to be installed utilizing NEC compliant junction boxes.

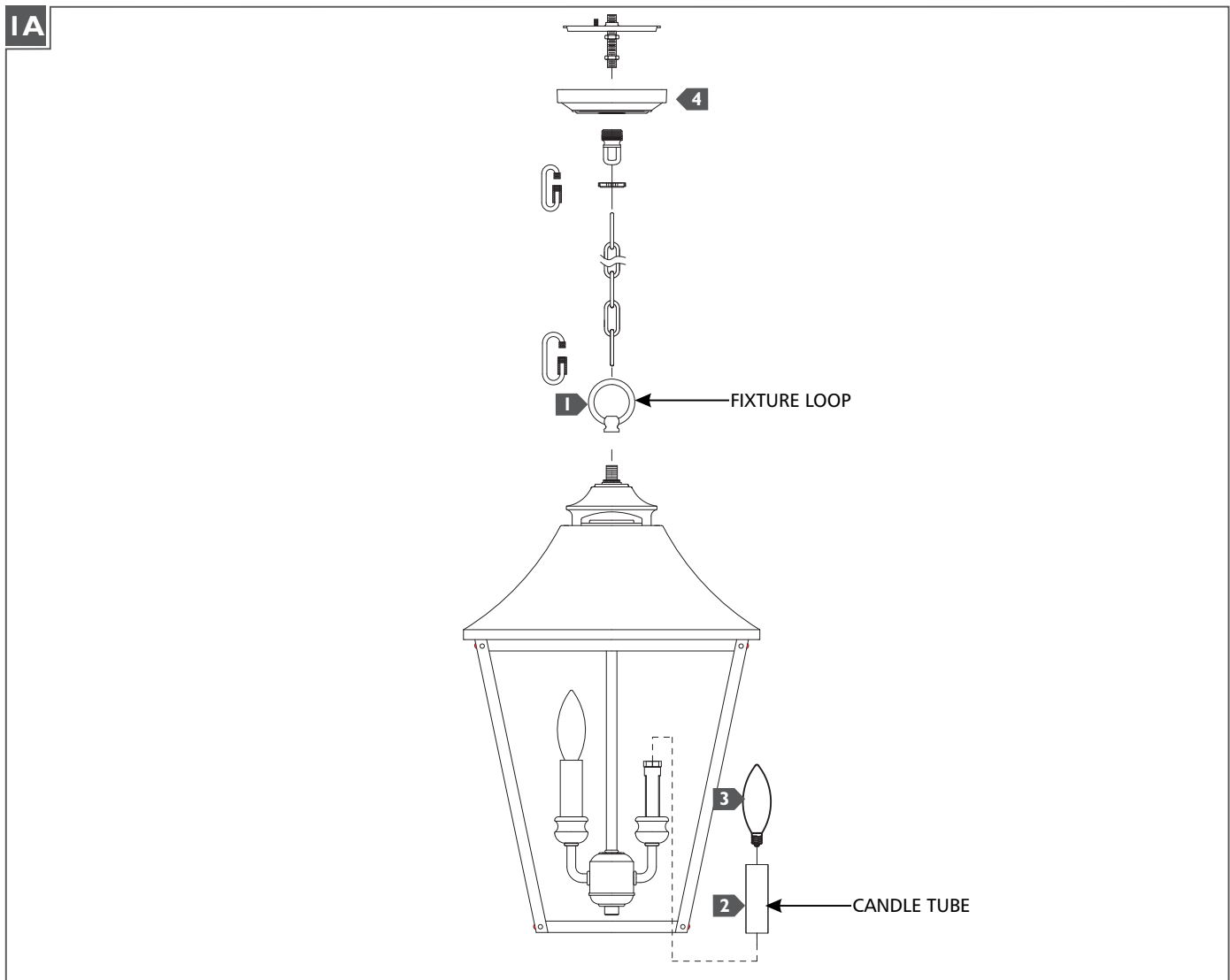
This product is safety listed for damp locations.

Incandescent lamps may be dimmed with a standard incandescent dimmer. LED lamps may be dimmed with a LED dimmer. Consult lamp manufacturer for additional information.

CAUTION - RISK OF FIRE

This product must be installed in accordance with the applicable installation code by a person familiar with the construction and operation of the product and the hazards involved.

Use minimum 90°C supply conductors.



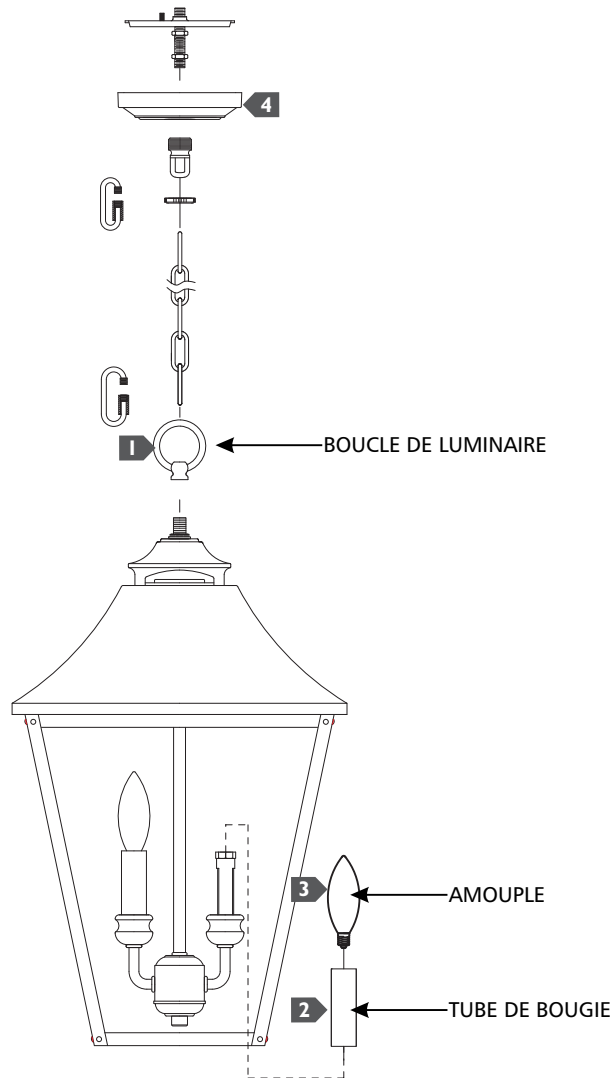
- 1** Screw fixture loop to the top of the fixture.
- 2** Install the candle tubes by sliding them over the sockets.
- 3** Screw the lamps into the sockets. Refer to the label on the socket for Max Wattage information.
- 4** Follow enclosed supplement installation instructions for electrical and fixture installation onto house outlet box.

MISE EN GARDE - RISQUE D'INCENDIE

Ce produit doit être installé selon le code d'installation pertinent, par une personne qui connaît bien le produit et son fonctionnement ainsi que les risques inhérents

Les fils d'alimentation doivent convenir pour 90°C.

IA



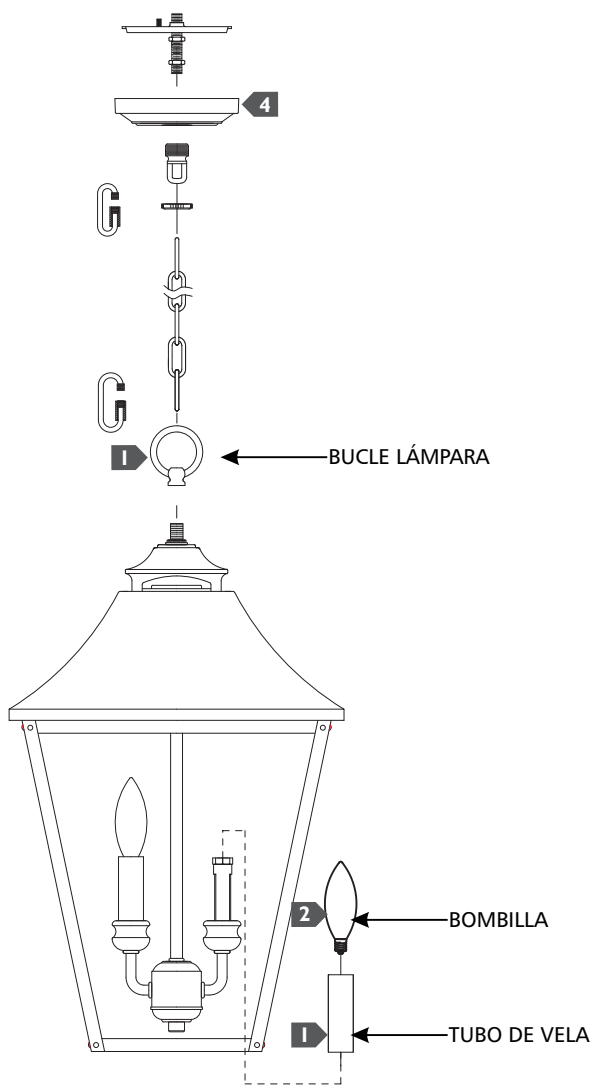
- 1 Visser la boucle du luminaire sur le dessus du luminaire.
- 2 Installez les tubes de bougie en les glissant sur les douilles.
- 3 Vissez les ampoules dans les douilles. Reportez-vous à l'étiquette sur la douille pour les informations Max Wattage.
- 4 Suivez les instructions d'installation complétées pour l'installation électrique et de montage dans la boîte de sortie de la maison.

ADVERTENCIA - RIESGO DE INCENDIO

Este productor debe ser instalado según el código de instalación aplicable por una persona que conozca la combustión y el funcionamiento del producto y los riesgos que supone.

Conductores de alimentación 90°C Min.

IA



- 1 Atornille el circuito de la lámpara a la parte superior de la lámpara.
- 2 Instale los tubos de la vela deslizándolos sobre los zócalos.
- 3 Atornille las lámparas en las tomas. Consulte la etiqueta en el zócalo para obtener información sobre el Vatiage máximo.
- 4 Siga las instrucciones adjuntas de instalación del suplemento para la instalación eléctrica e instalación en la caja de salida de la casa.

SAVE THESE INSTRUCTIONS!

FEISS[®]

EST. 1955
7400 Linder Ave, Skokie, IL 60077

800.969.3347

www.Feiss.com

© 2018 Feiss. All rights reserved. The "Feiss" graphic is a registered trademark of Feiss. Feiss reserves the right to change specifications for product improvements without notification.
A Generation Brands Company