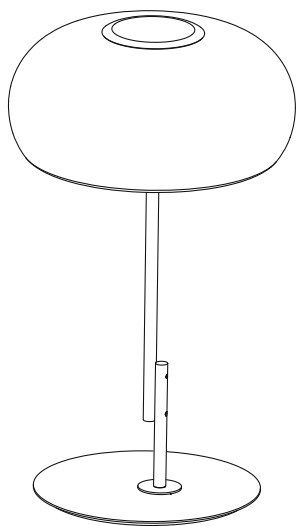


Vetra S / P

Joan Gaspar marset



Assembly Instructions
Instrucciones de montaje
Instructions de montage
Montageanleitung

WARNING

1. It is recommended that a professional electrician be responsible for installing the light.
2. Disconnect power supply before installation.
3. If the wire or flexible cord is damaged, it must only be changed by the manufacturer, their Service Dept. or qualified personnel in order to avoid risk.
4. The light source contained in this luminaire shall only be replaced by the manufacturer or his service agent or a similar qualified person.
5. To clean the luminaire use a soft damp cloth with soap or neutral detergent. Do not use alcohol or other solvents.

ADVERTENCIAS

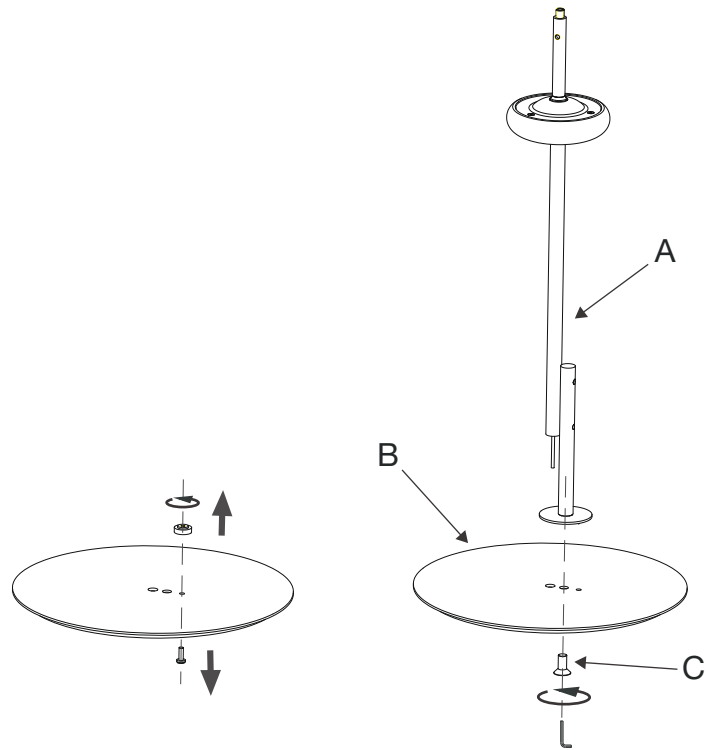
1. Se recomienda que la instalación sea realizada por un profesional.
2. Desconectar la conexión a red antes de ser manipulada.
3. Si el cable flexible o cordón de esta luminaria está dañado, deberá sustituirse exclusivamente por el fabricante o su servicio técnico o una persona de cualificación equivalente con objeto de evitar cualquier riesgo.
4. La fuente de luz de esta luminaria debe reemplazarse únicamente por el fabricante, su servicio técnico o persona cualificada equivalente.
5. Para limpiar la luminaria utilizar un paño suave humedecido con agua y detergente neutro si fuera necesario. No utilizar alcohol u otros disolventes.

ATTENTION

1. Il est recommandé de faire exécuter l'installation par un professionnel.
2. Débranchez la connexion au réseau avant toute manipulation.
3. Si le câble flexible ou fil du luminaire est endommagé, il conviendra de faire appel au fabricant, à son service technique ou encore à une personne qualifiée pour le remplacer et éviter ainsi tout risque fâcheux.
4. La source de lumière contenue dans ce luminaire doit être remplacée uniquement par le fabricant ou son agent de maintenance, ou par une personne de qualification similaire.
5. Pour nettoyer le luminaire, nous vous recommandons d'utiliser un chiffon doux humidifié d'eau et de détergent neutre, le cas échéant. N'utilisez pas d'alcool ni d'autres types de dissolvants.

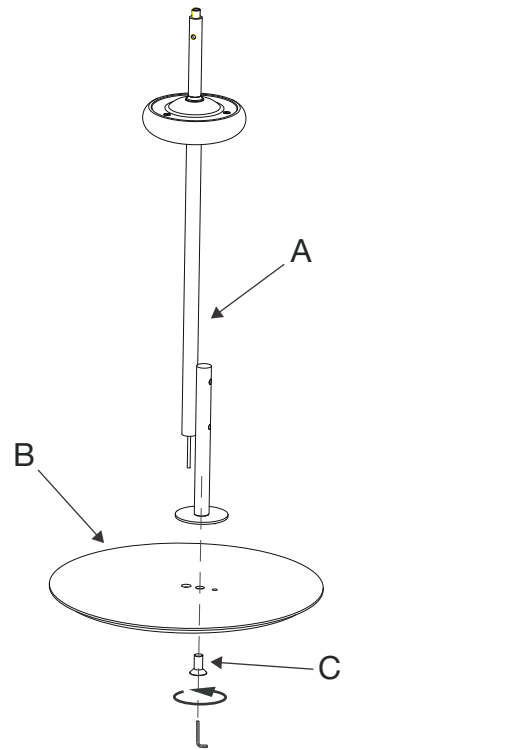
HINWEISE

1. Wir empfehlen, die Installation von einem Fachmann vornehmen zu lassen.
2. Unterbrechen Sie die Verbindung zum Netz vor Beginn der Arbeit.
3. Wird das Kabel der Leuchte beschädigt, darf dieses nur durch den Hersteller, dessen technischen Service, oder eine entsprechend qualifizierte Person ausgetauscht werden, um eventuelle Risiken zu vermeiden.
4. Die Lichtquelle dieses Geräts darf nur vom Hersteller oder einem Vertreter oder einer anderen qualifizierten Person ersetzt werden.
5. Zur Reinigung der Leuchte empfiehlt es sich, ein weiches Tuch zu verwenden und dieses, falls nötig, mit Wasser und einem neutralen Reiniger zu befeuchten. Alkohol oder Lösungsmittel sind zur Reinigung nicht geeignet.



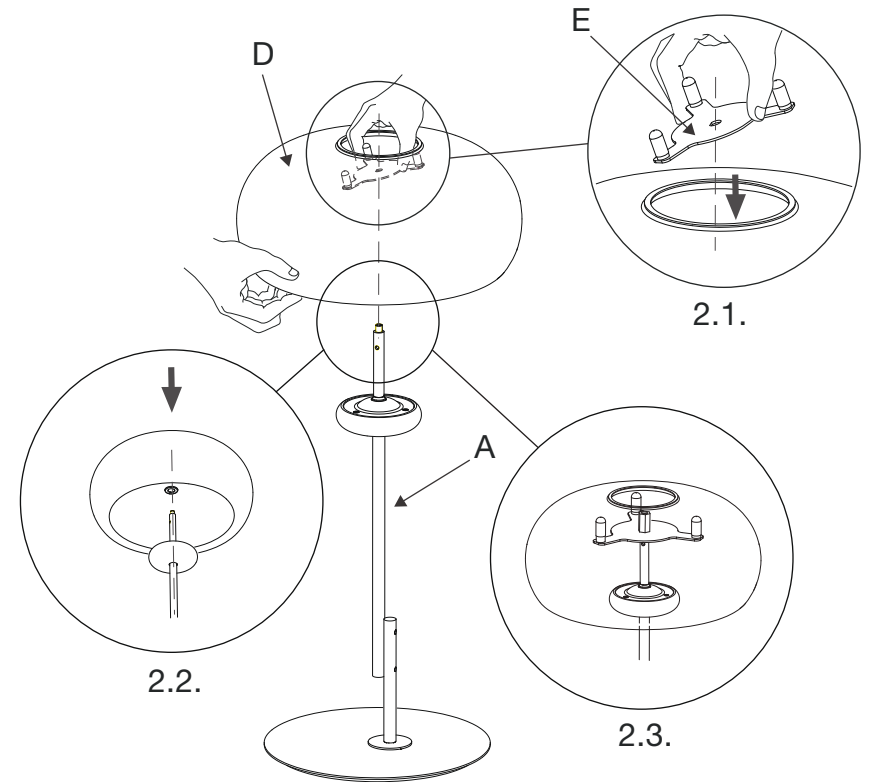
- 1.1. Remove the screw and plastic nut.
- 1.2. Attach the rod (A) to the base (B) with the screw supplied (C).

- 1.1. Sacar el tornillo y la tuerca de plástico.
- 1.2. Fijar la tija (A) en la base (B) con el tornillo suministrado (C).



- 1.1. Enlever la vis et l'écrou en plastique.
- 1.2. Fixer la tige (A) sur la base (B) avec la vis fournie (C).

- 1.1. Entfernen Sie die Plastikschraube und -mutter.
- 1.2. Befestigen Sie die Stange (A) am Sockel (B), indem Sie die mitgelieferte Schraube (C) benutzen.

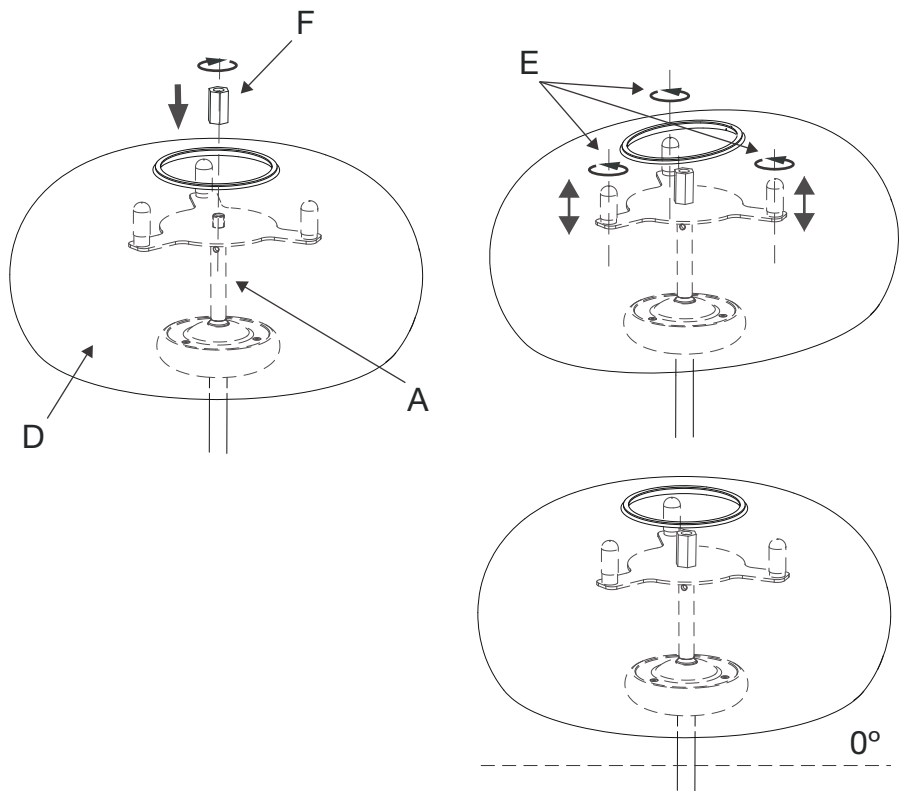


- 2.1. Insert the leveling bracket (E) inside the glass shade (D).
- 2.2. With one hand on the bracket (E) and another on the shade (D), insert the rod (A) through the central hole in the shade (D).
- 2.3. Rest the leveler (E) on the rod (A), making sure it passes through the central hole in the leveler (E).

- 2.1. Introducir el soporte nivelador (E) dentro de la pantalla de vidrio (D).
- 2.2. Con una mano en el soporte (E) y otra en la pantalla (D), introducir la tija (A) por el orificio central de la pantalla (D).
- 2.3. Apoyar el nivelador (E) sobre la tija (A) asegurando que está introducido en el taladro central del nivelador (E).

- 2.1. Introduire le support du niveleur (E) dans l'abat-jour en verre (D).
- 2.2. Avec une main sur le support (E) et une autre sur l'abat-jour (D), introduire la tige (A) dans le trou central de l'abat-jour (D).
- 2.3. Appuyer le niveleur (E) sur la tige (A) en veillant à ce qu'il soit introduit dans le filetage central du niveleur (E).

- 2.1. Führen Sie die Nivellierstütze (E) in den Glasklampenschirm (D) ein.
- 2.2. Mit einer Hand an der Stütze (E) und der anderen am Lampenschirm (D), führen Sie die Stange (A) durch die zentrale Öffnung des Lampenschirms (D).
- 2.3. Setzen Sie die Nivellierstütze (E) auf die Stange (A) und achten Sie dabei darauf, dass diese in das zentrale Bohrloch der Nivellierstütze eingeführt wird.



3.1. Twist the nut (F) in the rod (A) to secure the shade (D).

3.2. Adjust the shade (D) by turning the three levelers (E) until the shade is straight.

3.1. Roscar la tuerca (F) en la tija (A) para fijar la pantalla (D).

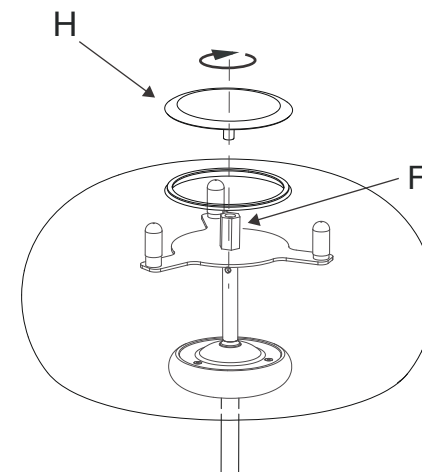
3.2. Regular la pantalla (D) girando los tres niveles (E) hasta que la pantalla quede recta.

3.1. Visser l'écrou (F) sur la tige (A) pour fixer l'abat-jour (D).

3.2. Régler l'abat-jour (D) en faisant tourner les trois niveaux (E) jusqu'à ce que l'abat-jour soit droit.

3.1. Drehen Sie die Schraube (F) in das Rohr (A), um den Lampenschirm (D) zu befestigen.

3.2. Regulieren Sie den Lampenschirm (D), indem Sie an den drei Stufen (E) drehen, bis der Lampenschirm gerade ist.

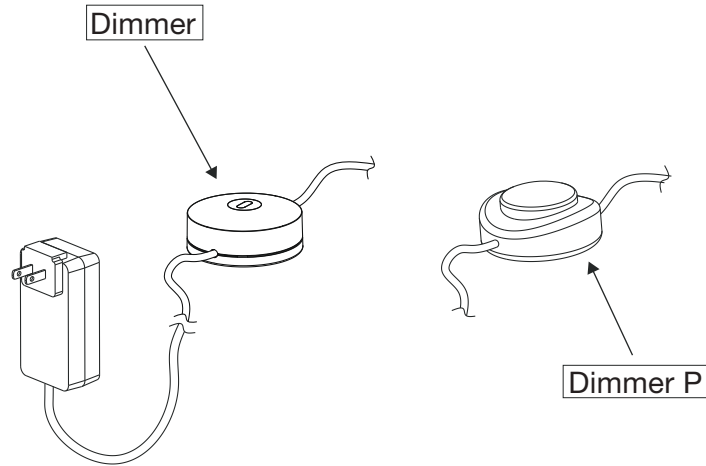


4.1. Screw the cap (H) on the nut (F).

4. Roscar la tapa (H) en la tuerca (F).

4.1. Visser le couvercle (H) sur l'écrou (F).

4.1. Drehen Sie die Abdeckung (H) auf die Schraube (F).



NOTE

Switch on/off and adjust the luminaire by pressing the button.

NOTA

Encender, apagar y regular la luminaria presionando el pulsador.

REMARQUE

Allumer, éteindre et régler le luminaire en appuyant sur le bouton.

HINWEIS

Sie können die Lampe einschalten, ausschalten und das Licht regulieren, indem Sie den Schalter drücken.

Technical Data

Light fitting for indoor use only.
Power Factor: 1
Bulb to be used:
Vetra S
LED SMD 11W (included)
Vetra P
LED SMD 11.3W (included)

Datos Técnicos

Luminaria para uso interior.
Factor de Potencia: 1
Lámpara a utilizar:
Vetra S
LED SMD 11W (incluido)
Vetra P
LED SMD 11.3W (incluido)

Données techniques

Luminaire intérieur.
Facteur de puissance: 1
Ampoule:
Vetra S
LED SMD 11W (inclus)
Vetra P
LED SMD 11.3W (inclus)

Technische Daten

Leuchte für den Innenraum.
Leistungsfaktor: 1
Empfohlenes Leuchtmittel:
Vetra S
LED SMD 11W (inbegriffen)
Vetra P
LED SMD 11.3W (inbegriffen)

Dry location only



· This symbol on the product or its packaging indicates that it must not be treated as household waste. It should, in fact, be handed in at a recognised collection point for recycling electrical and electronic equipment. For more detailed information about the recycling of this product, please contact your local city office, your household waste disposal service or the shop where you purchased the product.

· Este símbolo en su equipo o embalaje indica que el presente producto no puede ser tratado como residuo doméstico normal, sino que debe entregarse en el correspondiente punto de recogida de equipos eléctricos y electrónicos. Para recibir información detallada sobre el reciclaje de este producto, por favor, contacte con su ayuntamiento, su punto de recogida más cercano o el distribuidor donde adquirió el producto.

· Le symbole représenté sur l'appareil ou l'emballage signifie que le produit ne peut être traité comme un déchet domestique normal, et doit par conséquent être déposé dans un point de collecte réservé aux appareils électriques et électroniques. Pour en savoir plus sur le recyclage de ce produit, veuillez vous adresser auprès de votre mairie, afin de connaître le point de collecte le plus proche, ou contacter le distributeur qui vous a vendu le produit.

· Dieses Symbol auf dem Produkt oder der Verpackung zeigt an, dass diese nicht als normaler Hausmüll behandelt werden dürfen, sondern den entsprechenden Stellen für Sondermüll zugeführt werden müssen. Für weitere Informationen zum Thema Sondermüll wenden Sie sich bitte an Ihre Stadtverwaltung, die nächste Annahmestelle oder den Händler, bei dem Sie das Produkt erworben haben.

Dimmable

- Phase cut dimmer leading and trailing edge.
- Regulación por corte al principio y al final de fase.
- Régulation avec dispositif de coupe au début et bout de phase.
- Regulierung mittels Phasendimmer.

120 V - 60 Hz

marset



* Under approval process.