

TXL 2019

Joan Gaspar

marset



Assembly Instructions
Instrucciones de montaje
Instructions de montage
Montageanleitung

WARNING

1. It is recommended that a professional electrician be responsible for installing the light.
2. Disconnect power supply before installation and change the bulb only when cold.
3. If the wire or flexible cord is damaged, it must only be changed by the manufacturer, their Service Dept. or qualified personnel in order to avoid risk.
4. To clean the luminaire use a soft damp cloth with soap or neutral detergent. Do not use alcohol or other solvents.

ADVERTENCIAS

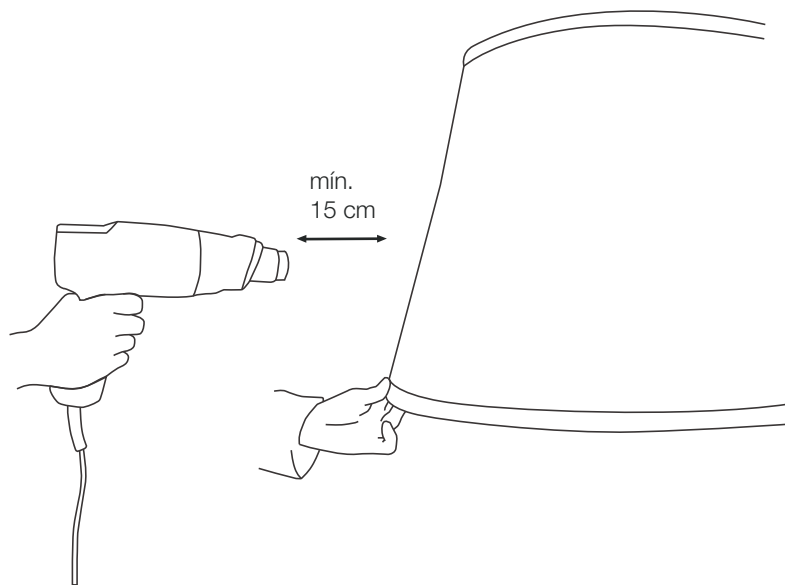
1. Se recomienda que la instalación sea realizada por un profesional.
2. Desconectar la conexión a red antes de ser manipulada y realizar el cambio de bombilla sólo cuando esta se haya enfriado.
3. Si el cable flexible o cordón de esta luminaria está dañado, deberá sustituirse exclusivamente por el fabricante o su servicio técnico o una persona de cualificación equivalente con objeto de evitar cualquier riesgo.
4. Para limpiar la luminaria utilizar un paño suave humedecido con agua y detergente neutro si fuera necesario. No utilizar alcohol u otros disolventes.

ATTENTION

1. Il est recommandé de faire exécuter l'installation par un professionnel.
2. Débranchez la connexion au réseau avant toute manipulation et ne changez l'ampoule que lorsqu'elle a refroidi (dans le cas où le système comporte une ampoule).
3. Si le câble flexible ou fil du luminaire est endommagé, il conviendra de faire appel au fabricant, à son service technique ou encore à une personne qualifiée pour le remplacer et éviter ainsi tout risque fâcheux.
4. Pour nettoyer le luminaire, nous vous recommandons d'utiliser un chiffon doux humidifié d'eau et de détergent neutre, le cas échéant. N'utilisez pas d'alcool ni d'autres types de dissolvants.

HINWEISE

1. Wir empfehlen, die Installation von einem Fachmann vornehmen zu lassen.
2. Unterbrechen Sie die Verbindung zum Netz vor Beginn der Arbeit, und tauschen sie die Glühbirne nur aus, wenn diese abgekühlt ist (falls eine Glühbirne vorhanden ist).
3. Wird das Kabel der Leuchte beschädigt, darf dieses nur durch den Hersteller, dessen technischen Service, oder eine entsprechend qualifizierte Person ausgetauscht werden, um eventuelle Risiken zu vermeiden.
4. Zur Reinigung der Leuchte empfiehlt es sich, ein weiches Tuch zu verwenden und dieses, falls nötig, mit Wasser und einem neutralen Reiniger zu befeuchten. Alkohol oder Lösungsmittel sind zur Reinigung nicht geeignet.



MAINTENANCE

To remove wrinkles from the shade, hold a hair dryer or heat gun no closer than 15 cm and stretch the fabric, as shown in the figure.

MANTENIMIENTO

Para quitar las posibles arrugas de la pantalla aplicar calor con un decapador o secador de pelo y estirar el tejido tal y como muestra la figura a una distancia mínima de 15 cm.

MAINTENANCE

Pour éliminer les plis éventuels de l'écran, appliquez de la chaleur avec un décapeur ou un sèche-cheveux et étirez le tissu comme indiqué sur la figure à une distance minimale de 15 cm.

WARTUNG

Um mögliche Falten aus dem Schirm zu entfernen, wenden Sie Wärme mit einer Wärmepistole oder einem Haartrockner an und strecken Sie den Stoff, wie auf der Abbildung zu sehen, in einer Distanz von mindestens 15 cm.

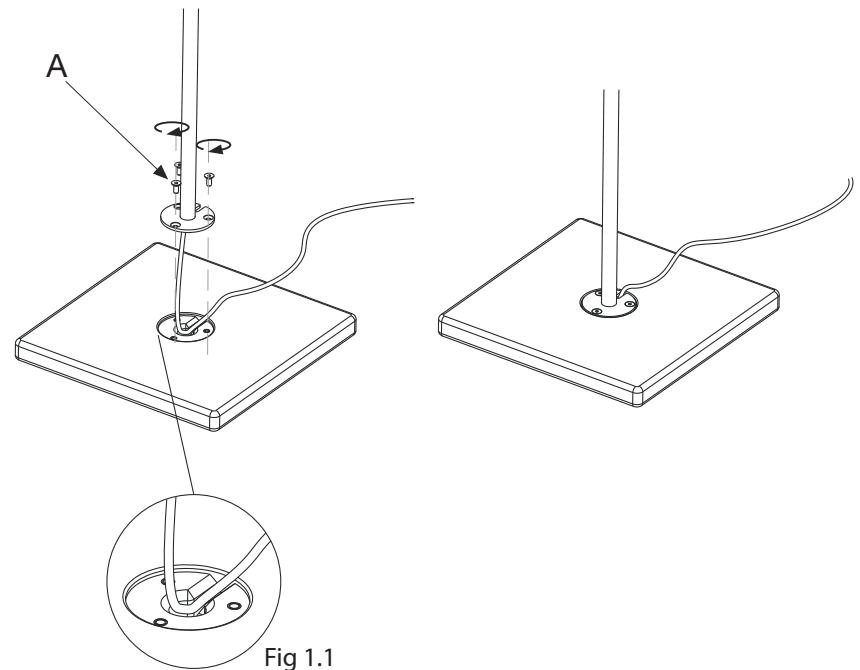


Fig 1.1

1. Route the cable through the slot in the base as shown in Fig. 1.1. Attach the tube using the screws supplied (A).

1. Pasar el cable por la ranura de la base como muestra la Fig 1.1. Fijar el tubo mediante los tornillos suministrados (A).

1. Faites passer le câble dans la rainure de la base comme indiqué sur la figure 1.1. Fixez le tube à l'aide des vis fournies (A).

1. Das Kabel durch den Schlitz der Basis führen, wie auf Abb. 1.1 gezeigt. Das Rohr mit den mitgelieferten Schrauben (A) befestigen.

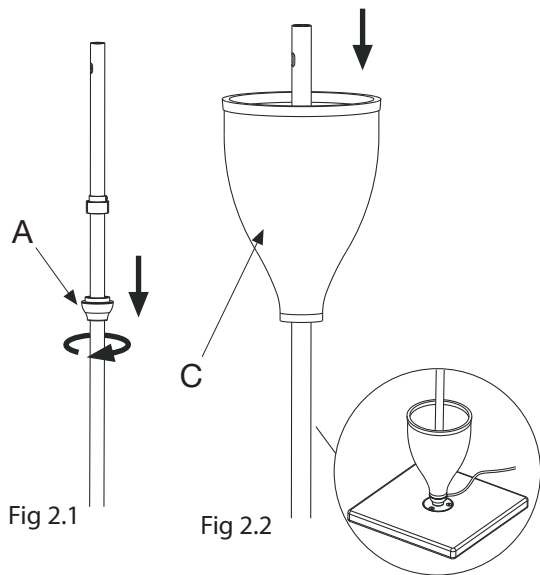


Fig 2.1

Fig 2.2

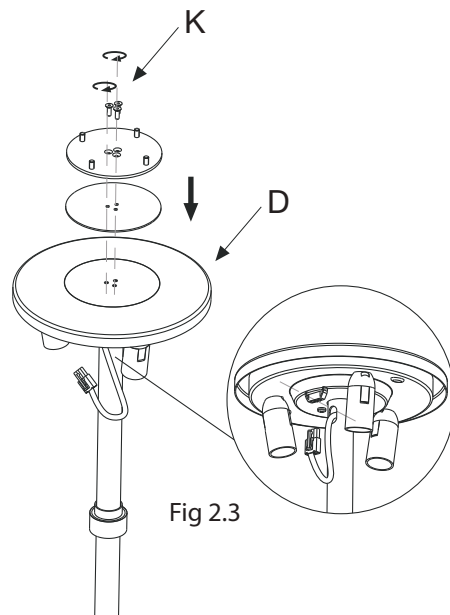


Fig 2.3



ATENCIÓN
Deslizar con cuidado para no rallar el tubo.

ATTENTION
Slide it carefully so as not to scratch the tube.

ATTENTION
Faites glisser délicatement pour ne pas rayer le tube.

AUFMERKSAMKEIT
Vorsichtig heruntergleiten lassen, um das Rohr nicht zu verkratzen.

2.1 Unscrew part (A) and slide it downward until it is resting on the base.

2.2. Taking great care, install the glass (C) as shown in the sketch.

2.3. Attach assembly (D) using the screws (K) provided. Align the hole for the cable with the connection, as shown in Fig. 2.3.

2.1. Desenroscar la pieza (A) y deslizarla hacia abajo hasta que quede apoyada en la base.

2.2. Colocar con mucho cuidado el cristal (C) tal y como indica la figura.

2.3. Fijar el conjunto (D) utilizando los tornillos (K) suministrados. Alinear el agujero del cable con la conexión como muestra la Fig 2.3.

2.1. Dévissez la pièce (A) et faites-la glisser vers le bas jusqu'à ce qu'elle se retrouve en appui sur la base.

2.2. Placez la vitre (C) soigneusement.

2.3. Attach assembly (D) using the screws (K) provided. Align the hole for the cable with the connection, as shown in Fig. 2.3.

2.1. Das Teil (A) losschrauben und nach unten gleiten lassen, bis es auf der Basis aufliegt.

2.2. Führen Sie das Glas (C) nach oben.

2.3. Die Gruppe (D) mit den mitgelieferten Schrauben (K) befestigen. Die Öffnung für das Anschlusskabel ausrichten, wie auf Abb. 2.3 zu sehen.

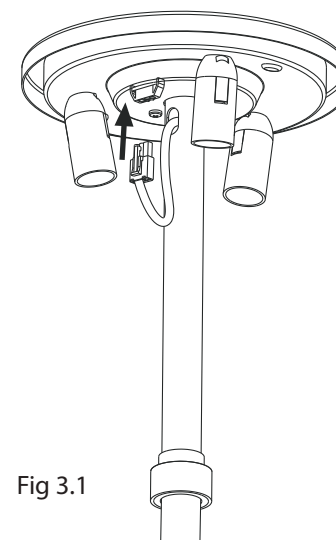


Fig 3.1

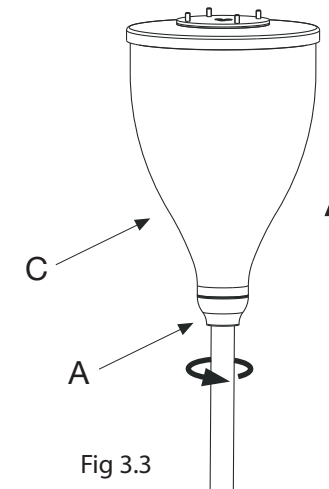


Fig 3.3

3.1. Connect the electrics as shown in the diagram.

3.2. Fit the recommended bulbs (E).

3.3. Raise the glass (C) and screw up piece (A) again, making sure it is tight.

3.1. Realizar la conexión eléctrica tal y como indica la figura.

3.2. Colocar las bombillas recomendadas.

3.3. Subir el cristal (C) y roscar la pieza (A) hasta que éste quede completamente fijado.

3.1. Effectuez les connexions électriques.

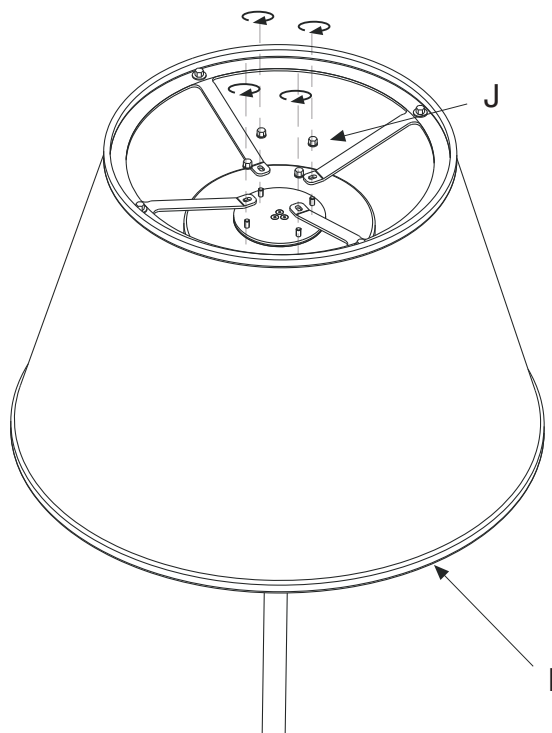
3.2. Placez les ampoules recommandées (E).

3.3. Montez le verre (C) et vissez la pièce (A) jusqu'à ce qu'elle soit complètement fixe.

3.1. Nehmen Sie die elektrischen Anschlüsse.

3.2. Die empfohlene Glühbirne einsetzen.

3.3. Führen Sie das Glas (C) nach oben und schrauben Sie das Teil (A) vollkommen fest.





4. Install the shade (I) using screws and washers (J).

4. Fijar la pantalla (I) utilizando las arandelas y las tuercas (J).

4. Fixez l'abat-jour (I) en utilisant les rondelles et les noix (J).

4. Befestigen Sie den Lampenschirm (I) mit Hilfe der Unterlegscheiben und den Muttern (J).

Technical Data

Light fitting for indoor use only
 Power Factor: 1
 Bulb to be used:
 TXL 2019 205
 2 x E26 LED Standard 8W 
 TXL 2019 170
 3 x E12 LED 5W 

Datos Técnicos

Luminaria para uso interior
 Factor de Potencia: 1
 Lámpara a utilizar:
 TXL 2019 205
 2 x E26 LED Standard 8W 
 TXL 2019 170
 3 x E12 LED 5W 

Données techniques

Luminaire intérieur.
 Facteur de puissance : 1
 Ampoule :
 TXL 2019 205
 2 x E26 LED Standard 8W 
 TXL 2019 170
 3 x E12 LED 5W 

Technische Daten

Leuchte für den Innenraum.
 Leistungsfaktor: 1
 Empfohlenes Leuchtmittel:
 TXL 2019 205
 2 x E26 LED Standard 8W 
 TXL 2019 170
 3 x E12 LED 5W 

Suitable for wet locations



- This symbol on the product or its packaging indicates that it must not be treated as household waste. It should, in fact, be handed in at a recognised collection point for recycling electrical and electronic equipment. For more detailed information about the recycling of this product, please contact your local city office, your household waste disposal service or the shop where you purchased the product.

- Este símbolo en su equipo o embalaje indica que el presente producto no puede ser tratado como residuo doméstico normal, sino que debe entregarse en el correspondiente punto de recogida de equipos eléctricos y electrónicos. Para recibir información detallada sobre el reciclaje de este producto, por favor, contacte con su ayuntamiento, su punto de recogida más cercano o el distribuidor donde adquirió el producto.

- Le symbole représenté sur l'appareil ou l'emballage signifie que le produit ne peut être traité comme un déchet domestique normal, et doit par conséquent être déposé dans un point de collecte réservé aux appareils électriques et électroniques. Pour en savoir plus sur le recyclage de ce produit, veuillez vous adresser auprès de votre mairie, afin de connaître le point de collecte le plus proche, ou contacter le distributeur qui vous a vendu le produit.

- Dieses Symbol auf dem Produkt oder der Verpackung zeigt an, dass diese nicht als normaler Hausmüll behandelt werden dürfen, sondern den entsprechenden Stellen für Sondermüll zugeführt werden müssen. Für weitere Informationen zum Thema Sondermüll wenden Sie sich bitte an Ihre Stadtverwaltung, die nächste Annahmestelle oder den Händler, bei dem Sie das Produkt erworben haben.

120 V - 60 Hz

marset



*Under approval process