

**1**

L'installazione e la manutenzione dell'apparecchio deve essere fatta esclusivamente da personale specializzato.  
The fitting has to be installed and maintained only by qualified staff.  
L'installation et l'entretien de l'appareil doivent être fait exclusivement par du personnel qualifié.  
Die Installation und die Unterhaltung des Geräts müssen durch qualifiziertes Personal erfolgen.  
La instalación y mantenimiento del aparato deben realizarse por un profesional.

**OFF**

**ATTENZIONE:** Collegare l'apparecchio se la tensione di rete è attivata potrebbe danneggiare irrimediabilmente i LED.  
**BEWARE:** Connecting the fitting when power is on could irretrievably damage the LEDs.  
**ATTENTION:** Connecter l'appareil en présence de tension pourrait endommager irrimédiatement les LEDs.  
**ACHTUNG:** Wenn das Gerät unter Strom angeschlossen wird, könnten die LEDs schwer beschädigt werden.  
**ATENCIÓN:** Conectar el aparato cuando la tensión de red está activa, podría dañar el LED de forma irreparable.

**3**

**4**

**F** **G**

8mm (3/8")

**5**

**H**

**6**

**I**

**2**

**A** **B** **C** **D** **E**

25 mm (1")

**ATTENZIONE:** Per il montaggio del rosone fare riferimento al foglio di istruzioni specifico.  
**BEWARE:** To install the canopy, follow the relevant instruction sheet.  
**ATTENTION:** Pour installer le cache-piton, suivre la page d'instructions dédiée.  
**ACHTUNG:** Für die Montage des Baldachins, dem spezifischen Montageanleitungsbogen folgen.  
**ATENCIÓN:** Montar el florón según las instrucciones específicas.

Min 0,3m

**7**

Montaggio: 2 persone  
Assembly: 2 people  
Montage: 2 personnes  
Montaje: 2 personas

**L**

**ON**

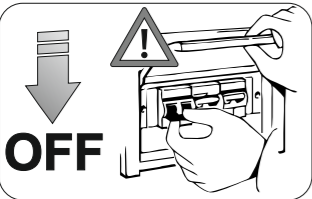
275X071 RevA (A3)



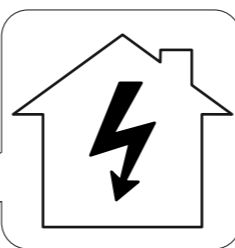
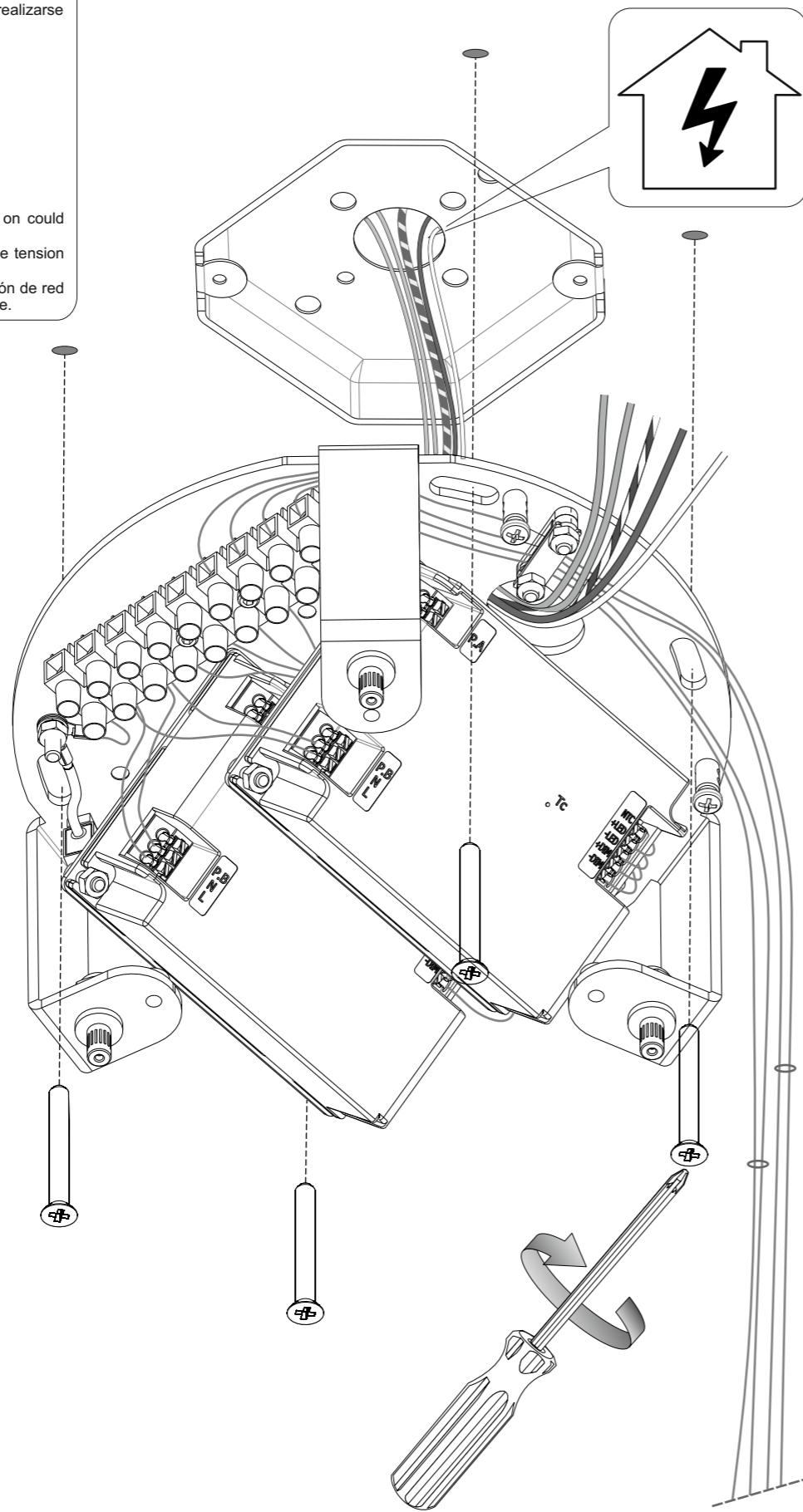
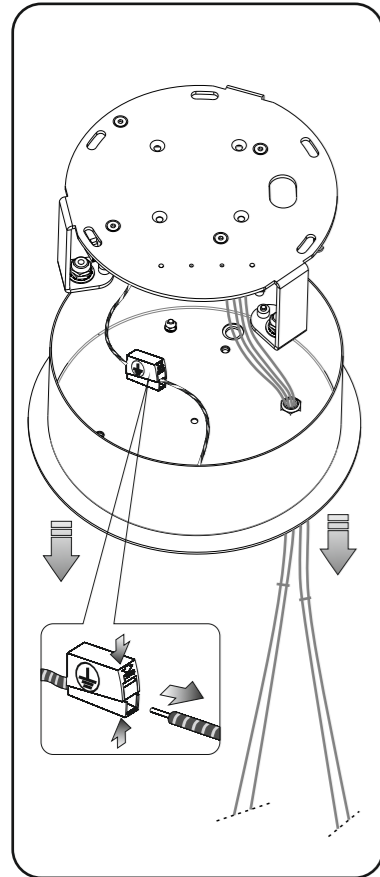
1



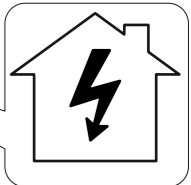
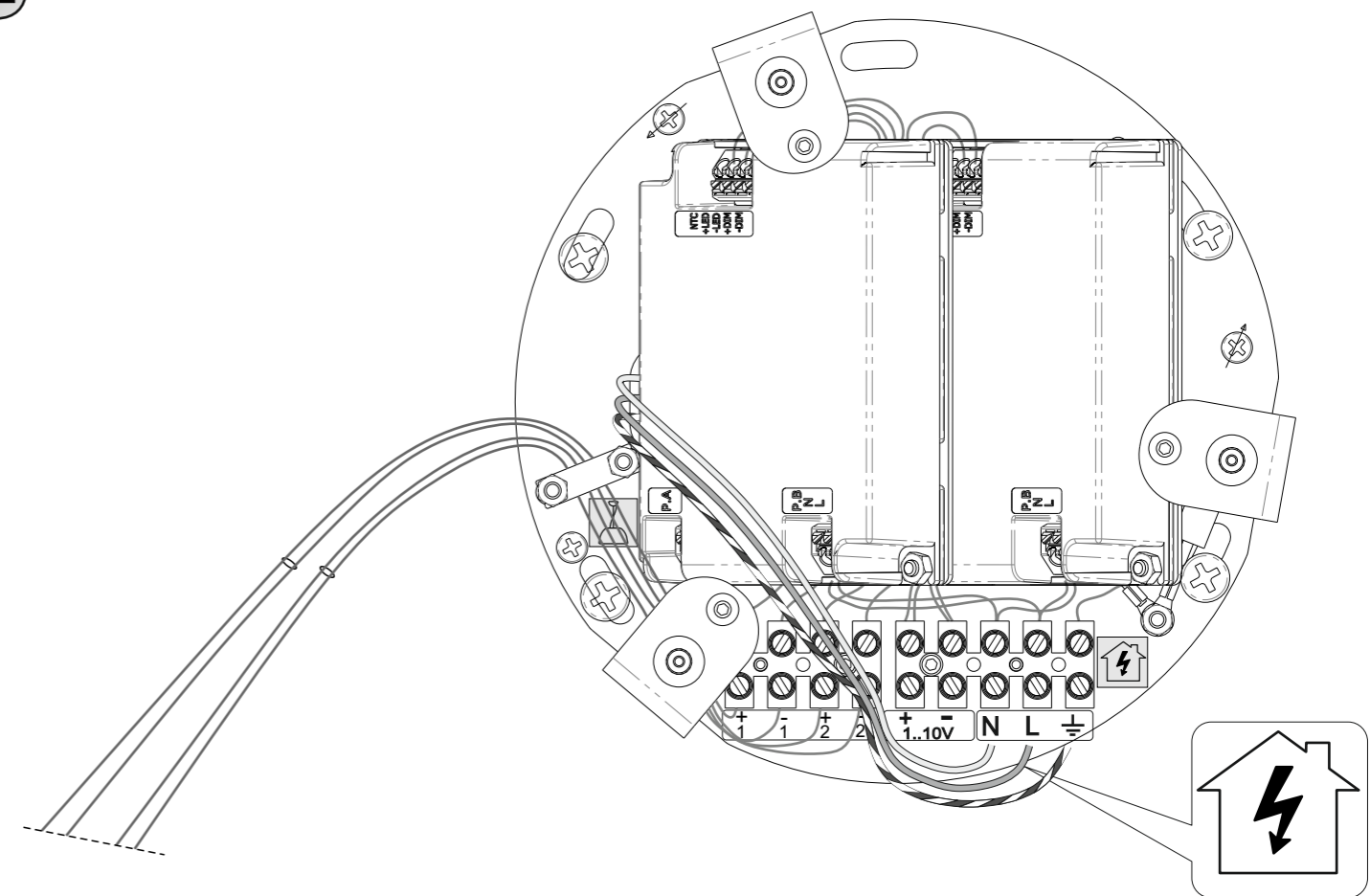
The fitting has to be installed and maintained only by qualified staff.  
L'installation et l'entretien de l'appareil doivent être fait exclusivement par du personnel qualifié.  
La instalación y mantenimiento del aparato deben realizarse por un profesional.



**BEWARE:** Connecting the fitting when power is on could irretrievably damage the LEDs.  
**ATTENTION:** Connecter l'appareil en présence de tension pourrait endommager irrémédiablement les LEDs.  
**ATENCIÓN!** Conectar el aparato cuando la tensión de red está activa, podría dañar el LED de forma irreparable.



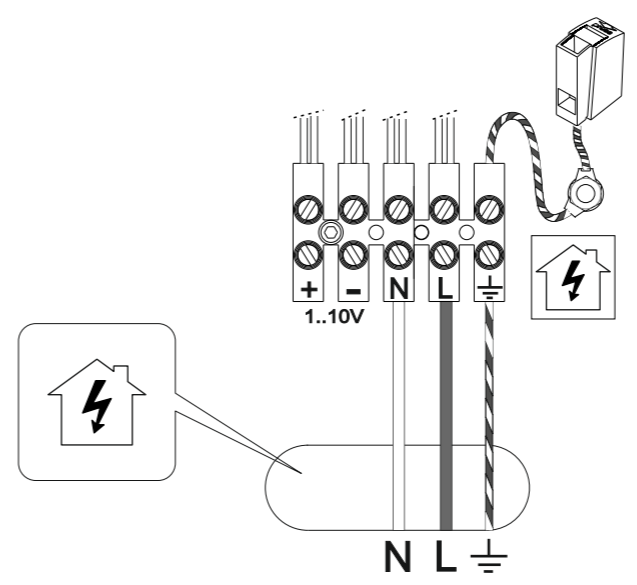
2



**ON/OFF**

Connections ON/OFF  
Connections ON/OFF  
Conexiones ON/OFF

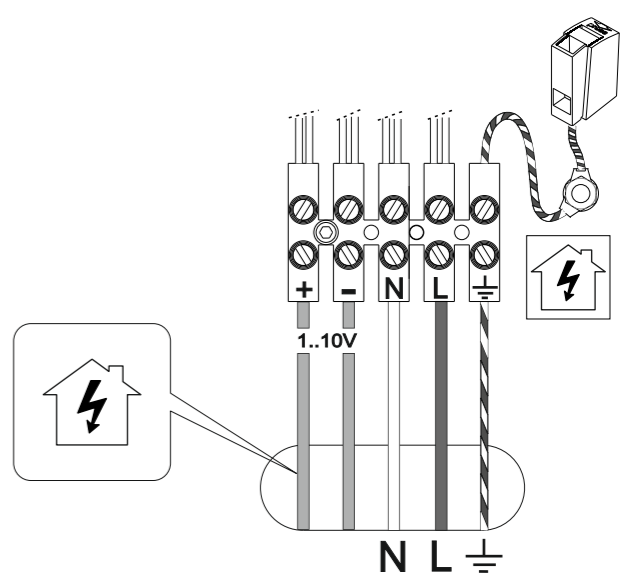
3 WIRES (L, N, G)



**DIM-1..10V**

Connections DIMMABLE 1..10V  
Connections DIMMABLE 1..10V  
Conexiones REGULABLE 1..10V

4 WIRES (L, N, G, D+, D-)



N= Neutro / Neutral / Neutre  
L= Linea / Line / Ligne / Linie / Linea  
⊥ = cavo terra / Ground wire  
1..10V= Dimmerabile 1..10V / Dimmable 1..10V / Variable 1..10V / 1..10V dimmabile / Regulable 1..10V

# FOSCARINI

FOSCARINI S.p.a. - VENEZIA - ITALY

## ISTRUZIONI DI MONTAGGIO / ASSEMBLY INSTRUCTIONS / INSTRUCTIONS DE MONTAGE / MONTAGE - ANLEITUNG / ISTRUCCIONES DE MONTAJE

### ITALIANO

**ATTENZIONE:** la sicurezza dell'apparecchio è garantita con l'uso appropriato delle seguenti istruzioni, pertanto è necessario conservarle.

Togliere tensione prima di operare sull'apparecchio.

L'apparecchio non deve essere installato in posizioni diverse da quelle indicate nelle istruzioni di montaggio.

Le operazioni di montaggio o manutenzione dell'apparecchio devono essere eseguite con la massima attenzione per non danneggiare i componenti.

L'eventuale sostituzione della lampadina deve essere fatta con una dello stesso tipo e potenza massima indicata nelle istruzioni.

Le parti in metallo, vetro o altro di questa lampada devono essere pulite con un panno morbido e un detergente neutro.

**ATTENZIONE:** far raffreddare la fonte luminosa prima della sostituzione.

**ATTENZIONE:** quando la lampada è accesa e nel periodo tra lo spegnimento e il raffreddamento, la fonte luminosa e i componenti vicini possono provocare ustioni.

FOSCARINI non potrà procedere alla sostituzione dei propri articoli per difetti di fabbricazione, se non verranno restituiti tramite rivenditore e comunque se non dopo aver accertato la natura del difetto.

L'apparecchio non può essere in alcun modo modificato o manomesso, ogni modifica ne può compromettere la sicurezza rendendo lo stesso pericoloso. Foscarini declina ogni responsabilità per i prodotti modificati.

Per un funzionamento sicuro e corretto è necessario che questo apparecchio sia collegato ad una efficiente impianto di messa a terra.

I materiali utilizzati in questo prodotto, se esposti direttamente ai raggi solari, possono subire una naturale variazione cromatica.

### ENGLISH

**WARNING:** the safety of this fixture is only guaranteed if the following instructions have been observed.

Always disconnect power before working on fixture.

Fixture must not be installed in any position other than that shown in instructions.

Assembly and maintenance of fixture must be performed carefully so as not to damage components.

Replacement bulbs must be of same type and wattage as specified in instructions.

Metal surfaces, glass or other parts of fixture may be cleaned with a soft damp cloth and mild detergent.

**WARNING:** always allow the lamp to cool before replacing it.

**WARNING:** while the lamp is on and until it has cooled, there is a risk of burns from the lamp and adjacent elements.

FOSCARINI will replace merchandise with manufacturing defects only if it is returned to the retailer from which it was purchased.

The appliance may in no way be modified or tampered with, any modification may compromise safety causing the appliance to become dangerous. Foscarini declines all responsibility for products that are modified.

To guarantee the correct and safe functioning of the light fitting, make sure that it is earthed.

If exposed to direct sunlight, the materials used in this product may show a natural chromatic variation.

### FRANÇAIS

**ATTENTION:** la sûreté de l'appareil n'est garantie qu'en suivant scrupuleusement les instructions ci-après. Il est donc nécessaire de les conserver.

Isoler l'appareil du secteur avant toute manipulation.

L'appareil ne peut pas être installé dans une autre position que celle indiquée dans les instructions de montage.

Le montage et les manipulations de l'appareil devront être exécutés avec la plus grande attention pour ne pas abîmer ses composants.

Tout changement d'ampoule respectera le type et la puissance indiqués dans le descriptif technique.

Les composants métalliques, en verre ou autre seront entretenus à l'aide d'un chiffon doux et de détergent neutre.

**ATTENTION:** laissez la source de lumière refroidir avant de procéder à son remplacement.

**ATTENTION:** Lorsque la lampe est allumée et jusqu'à son refroidissement après débranchement, il y a un risque de brûlure sur la lampe et les éléments proches.

FOSCARINI n'échangera ses articles défectueux que par l'intermédiaire d'un revendeur.

L'appareil ne peut être modifié ou altéré de quelque manière que ce soit, toute modification peut compromettre la sécurité de celui-ci en le rendant dangereux. Foscarini décline toute responsabilité pour les produits modifiés.

Pour un fonctionnement sûr et correct, il est nécessaire que la lampe soit reliée à une installation efficace de mise à la terre.

Les matériaux utilisés, si directement exposés aux rayons solaires, peuvent subir une variation chromatique naturelle.

### DEUTSCH

**ACHTUNG:** Die Sicherheit dieses Artikels wird nur durch die strikte Befolgung der nachfolgenden Betriebsanleitung gewährleistet. Bitte heben Sie diese unbedingt auf.

Vor allen Arbeiten ziehen Sie bitte den Stecker aus der Dose.

Die Leuchte darf nur nach den in der Betriebsanleitung aufgeführten Positionen montiert werden.

Alle Arbeiten an der Leuchte müssen mit der größtmöglichen Sorgfalt erfolgen um die Bauteile nicht zu beschädigen.

Die Glühbirne darf nur gegen eine gleichen Typs und gleichen Stärke ausgewechselt werden.

Alle Glas/Metallteile oder andere Teile der Leuchten dürfen nur mit einem weichen Tuch und einem neutralen Waschmittel gereinigt werden.

**ACHTUNG:** Leuchtmittel vor dem Wechsel auskühlen lassen.

**ACHTUNG:** Im Betrieb und bis zur Auskühlung nach dem Ausschalten besteht beim Leuchtmittel und angrenzenden Teilen Verbrennungsgefahr.

FOSCARINI ersetzt ästhetischen Fabrikationsfehler nur über den zuständigen Händler.

Der Apparat darf auf keinen Fall veraendert oder unerlaubt geöffnet werden, jede Veraenderung desselben kann die Sicherheit in Frage stellen und somit gefaehrlich werden. Foscarini lehnt jede Verantwortung fuer unsachgemaess behandelte Produkte ab.

Die Leuchte ist nur an eine ordnungsgemäß geerdete Elektroanlage anzuschließen.

Im Fall von direkten Sonnenstrahlen Ausstellung, koennten die hiermit eingeführten Materialien eine natürliche chromatische Veränderung erfahren.

### ESPAÑOL

**¡ATENCIÓN!** La seguridad del aparato está garantizada sólo con el uso de las instrucciones siguientes, por lo tanto es necesario atenderlas puntualmente.

Desconectar el fluido eléctrico antes de trabajar sobre el aparato.

El aparato no debe ser instalado en distinta posición de aquella que se indica en las instrucciones de montaje.

Las operaciones de montaje o manutención del aparato deben seguirse con la máxima atención para no dañar los componentes.

La eventual sustitución de la bombilla debe efectuarse con una del mismo tipo y potencia maxima indicada en las instrucciones.

Las partes metálicas, cristal u otros materiales deben ser limpiados exclusivamente con un paño blanco y un detergente neutro.

**¡ATENCIÓN!** Dejar que la fuente de luz se ponga fría antes de cambiar la bombilla.

**¡ATENCIÓN!** Cuando la lámpara está encendida y en el intervalo entre el apagamiento y el enfriamiento, la fuente de luz y los elementos cercanos pueden causar quemaduras.

FOSCARINI no podrá proceder a la sustitución de sus artículos por defectos de la fabricación, si non vienen tramitados a través del punto de venta.

Para un funcionamiento seguro y correcto es necesario conectar la lámpara a una eficiente instalación de tierra.

El aparato no puede ser en ningún caso modificado o forzado, cualquier modificación puede comprometer la seguridad haciéndolo peligroso. Foscarini declina cualquier responsabilidad por los productos modificados.\*

Para un funcionamiento seguro y correcto es necesario conectar la lámpara a una eficiente instalación de tierra.

Los materiales utilizados, si directamente expuestos a los rayos solares, pueden sufrir una natural variación cromática.



### ITALIANO: Simbolo RAEE (Rifiuti Apparecchiature Elettriche ed Elettroniche)

Il simbolo RAEE utilizzato per questo prodotto indica che quest'ultimo non può essere trattato come rifiuto domestico. Lo smaltimento corretto di questo prodotto contribuirà a proteggere l'ambiente.

Per maggiori informazioni sul riciclaggio di questo prodotto, rivolgersi all'ufficio competente del proprio ente locale, alla società addetta allo smaltimento dei rifiuti domestici o al negozio dove è stato acquistato il prodotto.

**ENGLISH: WEEE Symbol (Waste Electrical and Electronic Equipment)**

The use of the WEEE symbol indicates that this product may not be treated as household waste. By ensuring this product is disposed of correctly, you will help protect the environment. For more detailed information about the recycling of this product, please contact your local authority, your household waste disposal service provider or the shop where you purchased the product.

**FRANÇAIS: Symbolole WEEE (Waste Electrical and Electronic Equipment, Déchets électriques et d'équipement électronique)**

L'utilisation du symbole WEEE indique que ce produit ne peut pas être traité comme déchet domestique. Assurez-vous de vous débarrasser de ce produit selon les lois en vigueur. Vous aiderez ainsi à protéger l'environnement. Pour plus d'informations détaillées sur le recyclage de ce produit, veuillez contacter les autorités locales, le fournisseur de service de mise au rebut des déchets domestiques ou le magasin où vous avez acheté le produit.

**DEUTSCH: Symbol WEEE (Waste Electrical and Electronic Equipment)**

Durch Verwendung des WEEE-Symbols weisen wir darauf hin, dass dieses Produkt nicht als normaler Haushaltsmüll behandelt werden darf. Sie tragen zum Schutze der Umwelt bei, indem Sie dieses Produkt korrekt entsorgen. Genauere Informationen zum Recycling dieses Produkts erhalten Sie von Ihrer Stadtverwaltung, von Ihrem Müllabfuhrunternehmen oder im Laden, in dem Sie das Produkt erworben haben.

**ESPAÑOL: Simbolo RAEE (Residuos de aparatos eléctricos y electrónicos)**

El símbolo RAEE en un producto indica que éste no se puede eliminar como cualquier otra basura. Si garantiza la eliminación correcta del producto, ayudará a proteger el medio ambiente. Para obtener más informaciones sobre el reciclaje del mismo, póngase en contacto con las autoridades locales pertinentes, con el proveedor de servicios de recogida de basura o con el establecimiento donde adquirió el producto.

## CANOPY SUSPENSION TWICE AS TWIGGY LED (ON/OFF - 1..10V)

### ENGLISH

**WARNING:** Always unplug the appliance from the power socket before beginning installation or any sort of maintenance work.

- Screw back plate to ceiling.
- Connect the wires using the terminal block.

**WARNING:** Use the appliance only with the power supply provided and at the rated voltage specified on the appliance.

The light source contained in this luminaire shall only be replaced by the manufacturer or his service agent or a similar qualified person.

**CLEANING INSTRUCTIONS:** Do not use alcohol or other solvents. Use only a soft cloth to clean the lamp, dampened with water and soap or mild cleanser if needed for resistant dirt.

### FRANÇAIS

**ATTENTION:** Avant de procéder à l'installation de l'appareil, ainsi qu'avant toute opération d'entretien, il est nécessaire de couper le courant au disjoncteur.

- Fixer le support au plafond.
- Connecter le câble d'alimentation à la borne.

**ATTENTION:** Utiliser l'appareil uniquement avec le transformateur fourni et seulement avec la tension nominale indiquée sur l'appareil. La source lunineuse de cet appareil doit être remplacée uniquement par les soins du constructeur, par son service après-vente ou bien par le personnel qualifié équivalent.

**INSTRUCTIONS POUR LE NETTOYAGE:** Ne pas utiliser d'alcool ou solvants. Pour le nettoyage de la lampe utiliser exclusivement un chiffon doux, humecté si nécessaire, avec de l'eau et du savon ou avec un dédergent neutre pour les salissures les plus tenaces.

### ESPAÑOL

**ADVERTENCIAS:** Antes de proceder a la instalación del aparato y en cualquier caso antes de efectuar cualquier operación de mantenimiento, corte la tension de red.

- Fijar la pletina a al techo.
- Conectar el cable de alimentación a la regleta.

**ADVERTENCIAS:** Utilizar el aparato únicamente con el alimentador en dotación y sólo con la tensión nominal especificada en el aparato.

**INSTRUCCIONES PARA LIMPIAR LA LÁMPARA:** no utilizar ni alcohol, ni solventes. Para limpiar la lámpara, utilizar exclusivamente un paño suave. En caso de suciedad persistente, humedecer el paño con agua y jabón o detergente neutro.



The fitting has to be installed and maintained only by qualified staff.

L'installation et l'entretien de l'appareil doivent être fait exclusivement par du personnel qualifié.

La instalación y mantenimiento del aparato deben realizarse por un profesional.



Lamp very low voltage.

Lampe très basse tension.

Lámpara de muy bajo voltaje.



Mains Voltage.

Tension du réseau.

Tensión de red.



This product is for indoor use only.

Cet appareil doit être utilisé en intérieur uniquement.

Este producto es para uso en interiores solamente.



Certifies that the product is conform to the North American standards, and is issued by UL, independent organisation leader in the field of products safety certification for the North American market.

Certifie que le produit est conforme, aux normes nordamericaines et est issu par UL, une organisation indépendante leader dans le secteur de la certification de sécurité des produits destinés au marché nordaméricain.

Certifica que el producto cumple a las normas norteamericanas y es entregado por UL, la mas importante organización independiente de certificación de seguridad de los productos para el mercado estadounidense y candadiense.