

Pablo®

# SUPERLIGHT

**EN:** ASSEMBLY & INSTALLATION INSTRUCTIONS

**DE:** MONTAGE- & INSTALLATIONSANLEITUNG

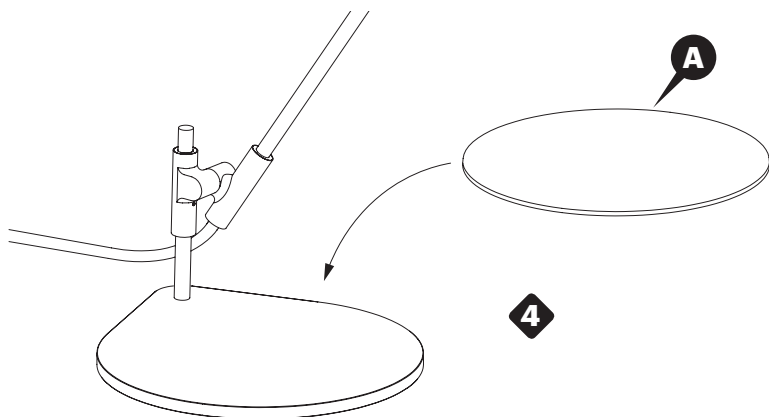
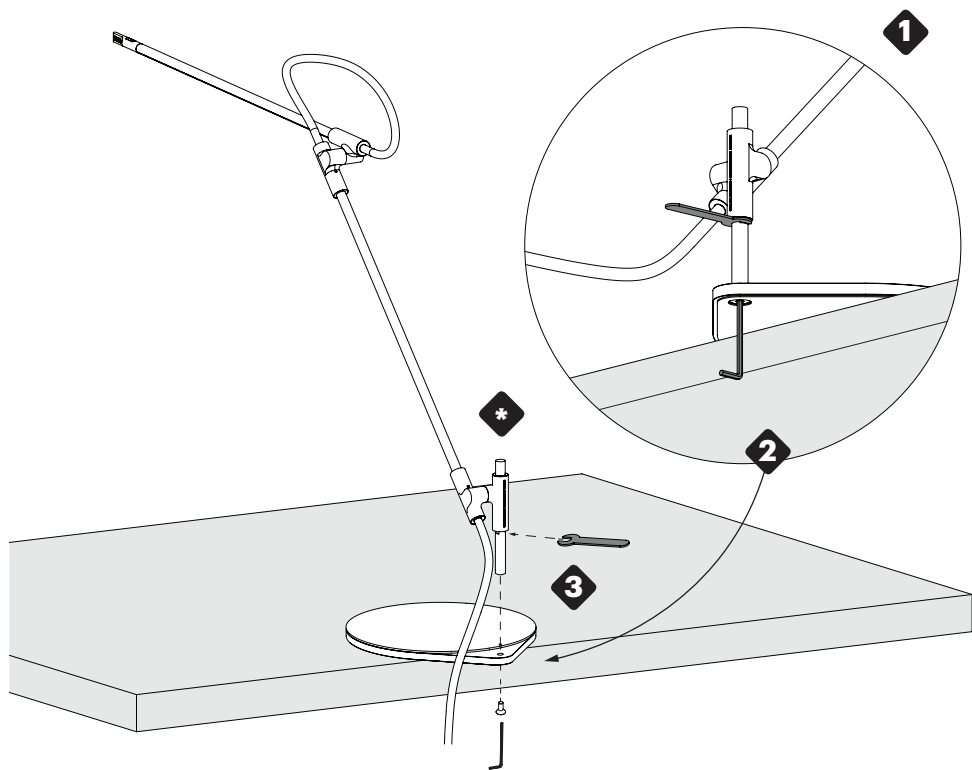
**FR:** INSTRUCTIONS D'ASSEMBLAGE ET D'INSTALLATION

**ES:** INSTRUCCIONES DE MONTAJE E INSTALACIÓN

**IT:** ISTRUZIONI PER L'ASSEMBLAGGIO E L'INSTALLAZIONE



# Pablo® SUPERLIGHT



# Pablo®

# SUPERLIGHT

---

## EN: TABLE ASSEMBLY

- 1 PLACE THE BASE ON THE TABLE SO THE HOLE IS LOCATED OFF OF THE EDGE.
  - 2 SCREW BASE WEIGHT TO POST USING PROVIDED 4MM HEX KEY.
  - 3 USE PROVIDED FLAT WRENCH TO HOLD STEM PIN PLACE TO TIGHTEN.
  - 4 DESIGNER CREDIT SHOULD FACE TOWARDS THE BACK.
- 
- 4 SELECT DESIRED COLOR FOR MAGNETIC BASE PAD AND CENTER PAD ON BASE. PRE-ATTACHED MAGNETS SECURE PAD.
  - A MAGNETIC BASE PAD

---

## DE: MONTAGE DER TISCHLEUCHTE

- 1 FUSS SO AUF DEN TISCH SETZEN, DASS SICH DAS LOCH VOR DER TISCHKANTE BEFINDET.
  - 2 FUSS MITTELS BEILIEGENDEM 4-MM-SECHSKANTSCHLÜSSEL AN DIE STANGE SCHRAUBEN.
  - 3 STÄNDER WÄHREND DES FESTZIEHENS MIT BEILIEGENDEM GABELSCHLÜSSEL HALTEN.
  - 4 DER DESIGNER-SCHRIFTZUG WEIST NACH HINTEN.
- 
- 4 WÄHLEN SIE DIE GEWÜNSCHTE FARBE FÜR MAGNET- UND MITTELPAD DES FUSSES. VORMONTIERTE MAGNETEN HALTEN DAS PAD.
  - A MAGNETPAD FÜR FUSS.

---

## FR: ASSEMBLAGE DE LA LAMPE À POSER

- 1 PLACEZ LE SOCLE SUR LA TABLE AFIN QUE LE TROU DÉPASSE DU BORD.
  - 2 VISSEZ LE LEST DU SOCLE AU PIED AVEC LA VIS HEX DE 4 MM FOURNIE.
  - 3 UTILISEZ LA CLÉ PLATE FOURNIE POUR MAINTENIR LA TIGE EN PLACE PENDANT QUE VOUS SERREZ.
  - 4 LA PLAQUE DU DESIGNER DOIT ÊTRE ORIENTÉE VERS L'ARRIÈRE.
- 
- 4 SÉLECTIONNEZ LA COULEUR SOUHAITÉE DU TAMPON ET CENTREZ LE TAMPON SUR LE SOCLE LES AIMANTS PRÉASSEMBLÉS BLOQUENT LE TAMPON EN PLACE.
  - A TAMPON DE SOCLE MAGNÉTIQUE.

---

## ES: MONTAJE EN MESA

- 1 COLOQUE LA BASE SOBRE LA MESA DE MANERA QUE EL ORIFICIO SE ENCUENTRE FUERA DEL BORDE.
  - 2 ATORNILLE EL PESO DE LA BASE AL POSTE UTILIZANDO LA LLAVE HEXAGONAL DE 4 MM SUMINISTRADA.
  - 3 UTILICE LA LLAVE PLANA SUMINISTRADA PARA SUJETAR EL BRAZO EN POSICIÓN PARA APRETARLO.
  - 4 EL NOMBRE DEL DISEÑADOR DEBE APUNTAR HACIA ATRÁS.
- 
- 4 SELECCIONE EL COLOR DESEADO PARA LA ALFOMBRILLA DE BASE MAGNÉTICA Y CENTRE LA ALFOMBRILLA EN LA BASE. LOS IMANES PREVIAMENTE FIJADOS SUJETAN LA ALFOMBRILLA.
  - A ALFOMBRILLA DE BASE MAGNÉTICA.

---

## IT: LAMPADA DA TAVOLO - ASSEMBLAGGIO

- 1 POSIZIONARE LA BASE SUL TAVOLO IN MODO CHE IL FORO SIA SITUATO FUORI DAL BORDO.
  - 2 AVVITARE IL PESO PER LA BASE AL SUPPORTO USANDO LA CHIAVE ESAGONALE 4 MM FORNITA.
  - 3 USARE LA CHIAVE PIATTA FORNITA PER TENERE LO STELO IN POSIZIONE E STRINGERE.
  - 4 LA FIRMA DEL DESIGNER DEVE DARE SUL RETRO.
- 
- 4 SELEZIONARE IL COLORE DESIDERATO PER IL PIATTO MAGNETICO E CENTRARLO SULLA BASE. I MAGNETI PREINSERITI FISSANO IL PIATTO.
  - A PIATTO MAGNETICO PER BASE

# Pablo®

# SUPERLIGHT

---

## EN: FLOOR BASE ASSEMBLY

- 1 UNPACK BOTH EXTENSION POLES. REMOVE TAPE HOLDING CORD CLIP TO LOWER POLE.
- 2 SCREW LOWER AND UPPER LAMP POLE TOGETHER. ENSURE CORD CLIP IS CONNECTED TO LOWER POLE.
- 3 CORD CLIP IS ON LOWER POLE
- 4 SCREW ASSEMBLED LAMP POLE INTO FLOOR BASE AS SEEN IN TABLE ASSEMBLY.
- 4 SCREW ASSEMBLED LAMP ONTO FLOOR BASE AND POLE ASSEMBLY.
- 5 SELECT AND PLACE MAGNETIC BASE PAD AS SEEN IN TABLE ASSEMBLY.

## DE: STANDLEUCHTE

- 1 BEIDE VERLÄNGERUNGSSTANGEN AUSPACKEN. DAS KLEBEBAND, MIT DEM DER KABELCLIP AN DER UNTEREN STANGE BEFESTIGT IST, ENTFERNEN.
- 2 OBERE UND UNTERE STANGE ZUSAMMENSCHRAUBEN. DER KABELCLIP MUSS SICH AN DER UNTEREN STANGE BEFINDEN.
- 3 KABELCLIP BEFINDET SICH AN DER UNTEREN STANGE .
- 3 DIE BEIDEN STANGEN, WIE BEI DER MONTAGE DER TISCHLEUCHTE ABGEBILDET, IN DEN LAMPENFUSS SCHRAUBEN.
- 4 DIE ZUSAMMENGEBAUTE LAMPE AUF STANGE UND FUSS SCHRAUBEN.
- 5 MAGNETPAD FÜR FUSS AUSWÄHLEN UND ANBRINGEN, WIE BEI TISCHLEUCHTE ABGEBILDET.

## FR: ASSEMBLAGE DU LAMPADAIRE

- 1 DÉBALLEZ LES DEUX RALLONGES. RETIREZ LE RUBAN MAINTENANT LE CLIP DE CORDON À LA TIGE INFÉRIEURE.
- 2 ASSEMBLEZ PAR VISSAGE LES DEUX TIGES INFÉRIEURE ET SUPÉRIEURE. VÉRIFIEZ QUE LE CLIP DE CORDON EST CONNECTÉ À LA TIGE INFÉRIEURE.
- 3 LE CLIP DE CORDON EST SITUÉ SUR LA TIGE INFÉRIEURE
- 3 VISSEZ LE PIED DE LAMPE ASSEMBLÉ DANS LE SOCLE COMME INDIQUÉ POUR LA VERSION À POSER.
- 4 VISSEZ LA LAMPE ASSEMBLÉE SUR LE SOCLE ET LE PIED.
- 5 CHOISISSEZ ET POSITIONNEZ LE TAMPON MAGNÉTIQUE COMME INDIQUÉ DANS LA VERSION À POSER.

## ES: MONTAJE DE LA BASE DE SUELO

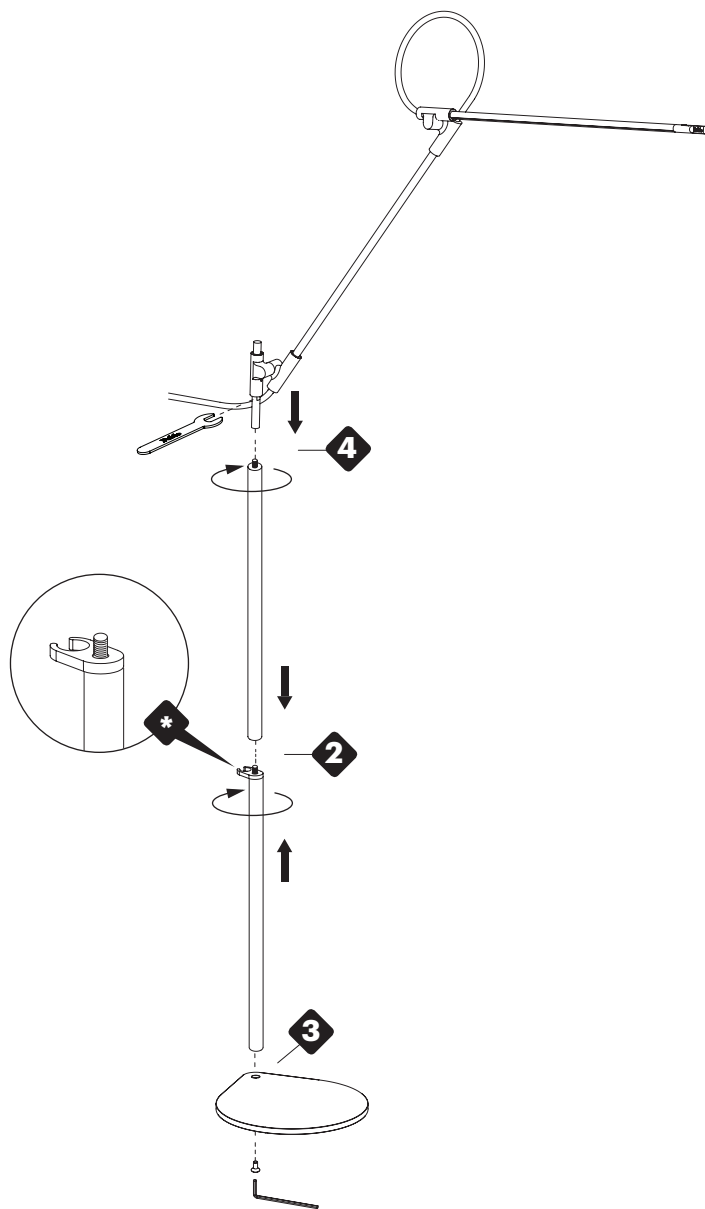
- 1 DESEMBALE LOS DOS POSTES TELESCÓPICOS RETIRE LA CINTA QUE SUJETA EL PASADOR DE CABLE PARA BAJAR EL POSTE.
- 2 ENROSQUE LOS POSTES DE LA LÁMPARA SUPERIOR E INFERIOR ENTRE SÍ. ASEGÚRESE DE QUE EL PASADOR DEL CABLE ESTÉ CONECTADO AL POSTE INFERIOR.
- 3 EL PASADOR DE CABLE SE ENCUENTRA EN EL POSTE INFERIOR.
- 3 ENROSQUE EL POSTE DE LA LÁMPARA MONTADO EN LA BASE DE SUELO COMO SE MUESTRA EN EL MONTAJE EN MESA.
- 4 ATORNILLE LA LÁMPARA MONTADA SOBRE LA BASE DE SUELO Y EL CONJUNTO DEL POSTE.
- 5 SELECCIONE Y COLOQUE LA ALFOMBRILLA DE BASE MAGNÉTICA QUE SE MUESTRA EN EL MONTAJE EN MESA.

## IT: ASSEMBLAGGIO BASE PER PAVIMENTO

- 1 DISIMBALLARE ENTRAMBI I SUPPORTI PER ESTENDERE LA LAMPADA. RIMUOVERE IL NASTRO CHE TIENE IL FERMACAVO DAL SUPPORTO INFERIORE.
- 2 AVVITARE L'UNO ALL'ALTRO IL SUPPORTO INFERIORE E QUELLO SUPERIORE DELLA LAMPADA. ASSICURARSI CHE IL FERMACAVO SIA CONNESSO AL SUPPORTO INFERIORE.
- 3 IL FERMACAVO SI TROVA SUL SUPPORTO INFERIORE
- 3 AVVITARE IL SUPPORTO PER LA LAMPADA NELLA BASE PER PAVIMENTO COME MOSTRATO NELL'ASSEMBLAGGIO DELLA LAMPADA DA TAVOLO.
- 4 LAMPADA DA TAVOLO.
- 5 AVVITARE LA LAMPADA MONTATA SULLA BASE PER PAVIMENTO E SUL GRUPPO DEI SUPPORTI.
- 5 SELEZIONARE E MONTARE IL PIATTO MAGNETICO PER LA BASE COME MOSTRATO NELL'ASSEMBLAGGIO DELLA LAMPADA DA TAVOLO.

# Pablo® SUPERLIGHT

---



# Pablo®

## SUPERLIGHT

### EN: PARTS LIST:

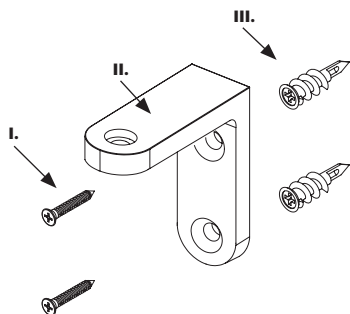
- I. SCREWS
- II. WALL MOUNT BODY
- III. WALL ANCHORS

### DE: BESTANDTEILLISTE:

- I. SCHRAUBEN
- II. HALTERUNG
- III. WANDDÜBEL

### FR: LISTE DES PIÈCES:

- I. VIS
- II. SUPPORT MURAL
- III. CHEVILLES



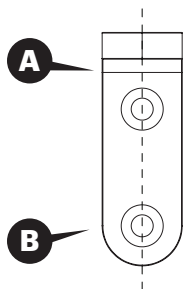
### ES: LISTA DE PIEZAS:

- I. TORNILLOS
- II. CUERPO DE SOPORTE DE PARED
- III. ANCLAJES DE PARED

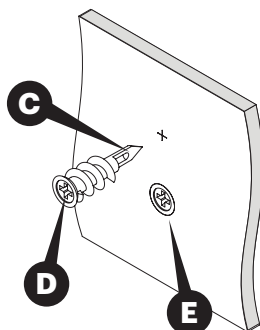
### IT: ELENCO DELLE PARTI:

- I. VITI
- II. CORPO DELLA STAFFA PER PARETE
- III. TASSELLI DA PARETE

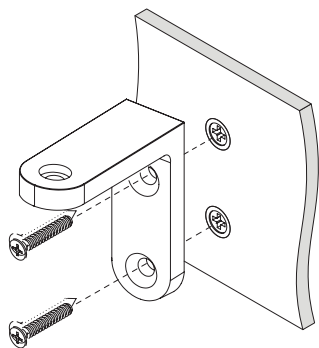
1



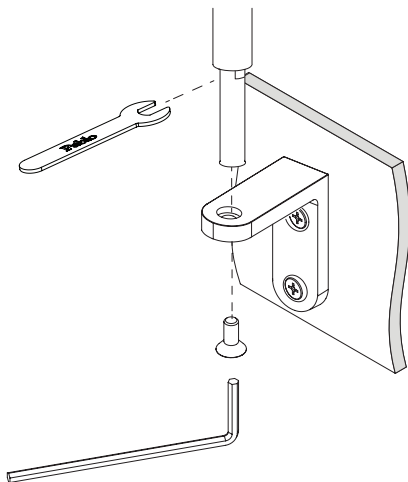
2



3



4



# Pablo®

# SUPERLIGHT

## EN: WALL MOUNT ASSEMBLY INSTRUCTIONS

- 1 USE THE WALL MOUNT BODY AS A TEMPLATE FOR MARKING THE WALL ANCHOR LOCATION.
- A PLACE THE WALL MOUNT BODY IN THE DESIRED LOCATION MAKE SURE IT IS ALIGNED VERTICALLY.
- B MARK THE CENTER OF THE TWO VERTICALLY ALIGNED HOLES.
- 2 REMOVE THE WALL MOUNT BODY FROM THE WALL AND INSTALL BOTH WALL ANCHORS.
- C TAP THE UNTHREADED TIP OF THE ANCHOR INTO THE WALL.
- D USE A PHILIPS SCREWDRIVER TO COMPLETE THE ANCHOR INSTALLATION.
- E THIS SURFACE SHOULD BE FLUSH WITH THE WALL.
- 3 SCREW THE WALL MOUNT BODY TO THE ANCHORS WITH THE SCREWS PROVIDED.
- 4 SCREW THE LAMP TO THE WALL MOUNT BODY.

## DE: MONTAGEANLEITUNG WANDHALTERUNG

- 1 DIE HALTERUNG DIENST ALS SCHABLONE FÜR DIE POSITIONIERUNG DER DÜBEL.
- A HALTERUNG AN DER GEWÜNSCHTEN POSITION GENAU SENKRECHT ANSETZEN.
- B DIE MITTE DER SENKRECHT ÜBEREINANDER LIEGENDEN LÖCHER MARKIEREN.
- 2 HALTERUNG ENTFERNEN UND BEIDE DÜBEL ANBRINGEN.
- C DIE GEWINDELOSE SPITZE DES DÜBELS IN DIE WAND DRÜCKEN.
- D DEN DÜBEL MIT HILFE EINES PHILLIPS-SCHRAUBENDREHERS IN DIE WAND DREHEN.
- E DIESE KANTE IST BÜNDIG MIT DER WAND.
- 3 DIE HALTERUNG MIT DEN BEILIEGENDEN SCHRAUBEN IN DIE DÜBEL EINSCHRAUBEN.
- 4 DIE LAMPE AN DIE WANDHALTERUNG SCHRAUBEN.

## FR: INSTRUCTIONS D'ASSEMBLAGE DE L'APPLIQUE MURALE

- 1 UTILISEZ LE SUPPORT MURAL COMME GABARIT POUR MARQUER LA POSITION DES CHEVILLES SUR LE MUR.
- A PLACEZ LE SUPPORT MURAL À L'EMPLACEMENT DÉSIRÉ. ASSUREZ-VOUS QU'IL EST ALIGNÉ DANS LE SENS VERTICAL.
- B MARQUEZ LE CENTRE DES DEUX TROUS ALIGNÉS VERTICALEMENT.
- 2 RETIREZ LE SUPPORT MURAL DU MUR ET FIXEZ LES DEUX CHEVILLES.
- C ENFONCEZ L'EXTRÉMITÉ NON FILETÉE DE LA CHEVILLE DANS LE MUR.
- D UTILISEZ UN TOURNEVIS CRUCIFORME POUR TERMINER L'INSTALLATION DES CHEVILLES.
- E CETTE SURFACE DOIT ÊTRE ALIGNÉE AVEC LE MUR.
- 3 VISSEZ LE SUPPORT MURAL AUX CHEVILLES AVEC LES VIS FOURNIES.
- 4 VISSEZ LA LAMPE AU SUPPORT MURAL.

## ES: INSTRUCCIONES DE MONTAJE DEL SOPORTE DE PARED

- 1 UTILICE EL CUERPO DE SOPORTE DE PARED COMO PLANTILLA PARA MARCAR LA UBICACIÓN DEL ANCLAJE DE PARED.
- A COLOQUE EL CUERPO DE SOPORTE DE PARED EN LA UBICACIÓN DESEADA Y ASEGÚRESE DE QUE ESTÉ ALINEADO VERTICALMENTE.
- B MARQUE EL CENTRO DE LOS DOS AGUJEROS ALINEADOS VERTICALMENTE.
- 2 RETIRE EL CUERPO DE SOPORTE DE PARED DE LA PARED E INSTALE AMBOS ANCLAJES DE PARED.
- C INTRODUZCA EN LA PARED LA PUNTA SIN ROSCA DEL ANCLAJE GOLPEANDO.
- D UTILICE UN DESTORNILLADOR PHILLIPS PARA COMPLETAR LA INSTALACIÓN DEL ANCLAJE.
- E ESTA SUPERFICIE DEBE ESTAR NIVELADA CON LA PARED.
- 3 ATORNILLE EL CUERPO DE SOPORTE DE PARED A LOS ANCLAJES CON LOS TORNILLOS SUMINISTRADOS.
- 4 ENROSQUE LA LÁMPARA EN EL CUERPO DE SOPORTE DE PARED.

## IT: MONTAGGIO A PARETE

- 1 USARE IL CORPO DELLA STAFFA PER PARETE COME DIMA PER CONTRASSEGNARE LA POSIZIONE DEL TASSELLO.
- A POSIZIONARE IL CORPO DELLA STAFFA PER PARETE NEL PUNTO DESIDERATO CONTROLLANDO CHE SIA ALLINEATO VERTICALMENTE.
- B CONTRASSEGNARE IL CENTRO DEI DUE FORI ALLINEATI VERTICALMENTE.
- 2 RIMUOVERE IL CORPO DELLA STAFFA PER PARETE DAL MURO E INSERIRE ENTRAMBI I TASSELLI.
- C INSERIRE LA PUNTA NON FILETTATA DEL TASSELLO NEL MURO.
- D USARE UN CACCIAVITE A CROCE PER COMPLETARE L'INSTALLAZIONE DEL TASSELLO.
- E QUESTA SUPERFICIE DEVE ESSERE A FILO CON IL MURO.
- 3 AVVITARE IL CORPO DELLA STAFFA PER PARETE AI TASSELLI CON LE VITI FORNITE.
- 4 AVVITARE LA LAMPADA SUL CORPO DELLA STAFFA PER PARETE.

# Pablo®

## SUPERLIGHT

### EN: SURFACE MOUNT ASSEMBLY INSTRUCTIONS

### SURFACE MOUNT / CLAMP MOUNT

- 1 DRILL 7/8" (2.2 CM) DIAMETER HOLE INTO TABLE SURFACE. MAXIMUM TABLE THICKNESS IS 1.375" (3.5 CM).
- 2 FEED CORD THROUGH GROMMET HOLE.
- 3 SCREW LAMP TO GROMMET.
- 4 THREAD WASHER AND NUT ONTO GROMMET AS SHOWN AND TIGHTEN TO SECURE.
- 5 CONNECT LAMP CORD TO POWER SUPPLY.

**A** WORK SURFACE CLAMP RANGE: 1/2" – 2 1/4"

### DE: MONTAGEANLEITUNG TISCHPLATTE

### TISCHPLATTE / KLEMMHALTERUNGSMOUNT

- 1 EIN LOCH MIT 2,2 CM DURCHMESSER IN DIE TISCHPLATTE BOHREN. DIE TISCHPLATTE DARF MAXIMAL 3,5 CM DICK SEIN.
- 2 NUN KOMMT DAS KABEL IN DIE KABELDURCHFÜHRUNG.
- 3 LAMPE AUF DIE KABELDURCHFÜHRUNG SCHRAUBEN.
- 4 UNTERLEGSCHIBE UND MUTTER WIE ABGEBILDET AUF DIE DURCHFÜHRUNG SCHIEBEN UND ANZIEHEN.
- 5 LAMPENKABEL AN DAS NETZTEIL ANSCHLIESSEN.

**A** KLEMMEN FÜR ARBEITSFLÄCHE: 1,27 – 5,72 CM

### FR: INSTRUCTIONS D'ASSEMBLAGE POUR LE MONTAGE EN SURFACE

### MONTAGE EN SURFACE / PINCE

- 1 PERCEZ UN TROU DE 2,2 CM (7/8 PO.) DE DIAMÈTRE DANS LA SURFACE DE LA TABLE. L'ÉPAISSEUR MAXIMALE DE LA TABLE EST 3,5 CM (1,375 PO.).
- 2 FAITES PASSER LE CORDON À TRAVERS LE PASSE-CÂBLE.
- 3 VISSEZ LA LAMPE AU PASSE-CÂBLE.
- 4 VISSEZ LA RONDELLE ET L'ÉCROU SUR LE PASSE-CÂBLE COMME ILLUSTRÉ ET SERREZ POUR BLOQUER.
- 5 BRANCHEZ LE CORDON DE LA LAMPE À L'ALIMENTATION.

**A** ÉPAISSEUR DE LA SURFACE DU BUREAU POUR LA PINCE : 1,27 – 5,72 CM

### ES: INSTRUCCIONES DE MONTAJE DEL SOPORTE DE SUPERFICIE

### MONTAJE SUPERFICIE / SOPORTE DE PINZA

- 1 PERFORE UN ORIFICIO DE 2,2 CM DE DIÁMETRO EN LA SUPERFICIE DE LA MESA. EL GROSOR MÁXIMO DE LA MESA ES DE 3,5 CM.
- 2 PASE EL CABLE POR EL AGUJERO.
- 3 ENROSQUE LA LÁMPARA EN ÉL.
- 4 INSERTE LA ARANDELA Y LA TUERCA EN EL AGUJERO COMO SE MUESTRA Y APIRIÉTELAS PARA FIJARLAS.
- 5 CONECTE EL CABLE DE LA LÁMPARA A LA FUENTE DE ALIMENTACIÓN.

**A** ALCANCE DE LA PINZA EN SUPERFICIE DE TRABAJO: 1,27 – 5,72 CM

### IT: MONTAGGIO SU SUPERFICI

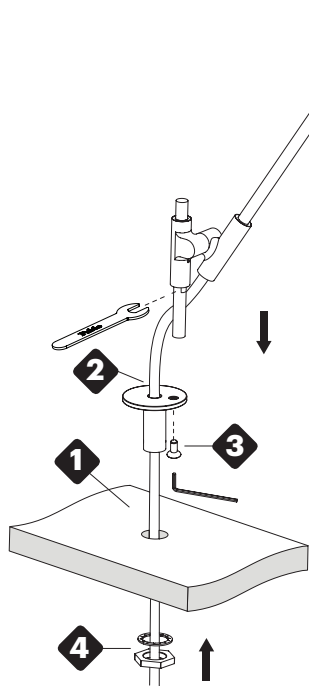
### MONTAGGIO SU SUPERFICI / MONTAGGIO A MORSA

- 1 PRATICARE UN FORO DI 2,2 CM DI DIAMETRO NELLA SUPERFICIE DEL TAVOLO. LO SPESSORE MASSIMO DEL TAVOLO È DI 3,5 CM.
- 2 INSERIRE IL CAVO ATTRAVERSO IL FORO DEL PASSACAVO.
- 3 AVVITARE LA LAMPADA AL PASSACAVO.
- 4 INFILARE LA RONDELLA E IL DADO NEL PASSACAVO COME MOSTRATO E STRINGERE PER FISSARE.
- 5 COLLEGARE IL CAVO DELLA LAMPADA ALL'ALIMENTATORE.

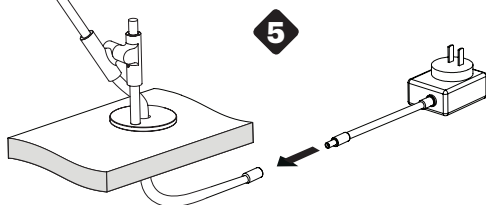
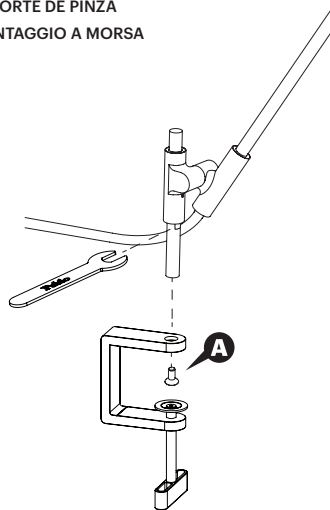
**A** APERTURA DELLA MORSA SUL PIANO DI LAVORO: 1,27 – 5,72 CM



# Pablo® SUPERLIGHT

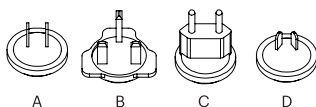


**EN:** CLAMP MOUNT  
**DE:** KLEMMHALTERUNG  
**FR:** PINCE  
**ES:** SOPORTE DE PINZA  
**IT:** MONTAGGIO A MORSA

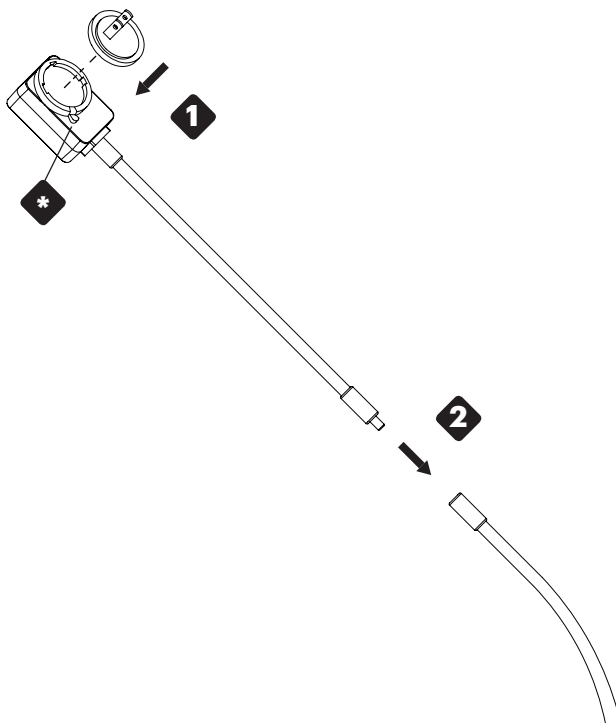


# Pablo®

## SUPERLIGHT



EN: PLUG TYPES:	DE: STECKERARTEN:	FR: TYPES DE PRISES:	ES: TIPOS DE ENCHUFE:	IT: TIPI DI SPINE:
A. N AMERICA	A. N-AMERIKA	A. AMÉRIQUE N	A. NORTEAMERICA	A. NORD AMERICA
B. UK	B. VEREINIGTES KÖNIGREICH	B. R.-U.	B. REINO UNIDO	B. REGNO UNITO
C. EU	C. EU	C. UE	C. UE	C. UE
D. AU	D. AU	D. AU	D. AU	D. AUSTRALIA



# Pablo®

# SUPERLIGHT

## EN: POWER SUPPLY

## POWER SUPPLY / ADJUSTMENT

- ➊ PUSH AND TWIST PLUG INTO POWERSUPPLY.
- ➋ PUSH BUTTON TO REMOVE PLUG.
- ➌ CONNECT LAMP CORD TO POWER SUPPLY.
- ➍ USE ONLY PABLO POWER SUPPLY PROVIDED.

LENGTH OF CORD SUPPLIED 9FT (274 CM).

### CARE INSTRUCTIONS

WIPE CLEAN WITH A SOFT DAMP CLOTH. AVOID AMMONIA BASED CLEANER.

## DE: STROMVERSORGUNG

## STROMVERSORGUNG / EINSTELLUNG

- ➊ STECKER EINSTECKEN UND DREHEN.
- ➋ KNOPF DRÜCKEN, UM STECKER HERAUSZUZIEHEN.
- ➌ LAMPENKABEL AN DAS NETZTEIL ANSCHLIESSEN.
- ➍ ES DARF NUR DAS MITGELIEFERTES PABLO-NETZTEIL VERWENDET WERDEN.

LÄNGE DES MITGELIEFERTEN KABELS 274 CM.

### PFLEGE

MIT EINEM WEICHEN FEUCHTEN TUCH ABWISCHEN. KEINEN AMMONIAKHALTIGEN REINIGER VERWENDEN.

## FR: ALIMENTATION

## ALIMENTATION / AJUSTEMENT

- ➊ PUSSEZ ET TOURNEZ LA PRISE DANS L'ALIMENTATION.
- ➋ APPUYEZ SUR LE BOUTON POUR RETIRER LA PRISE.
- ➌ BRANCHEZ LE CORDON DE LA LAMPE À L'ALIMENTATION.
- ➍ UTILISEZ UNIQUEMENT L'ALIMENTATION PABLO FOURNIE.

LONGUEUR DU CORDON FOURNI 274 CM (9 PIEDS).

### INSTRUCTIONS D'ENTRETIEN

NETTOYEZ AVEC UN CHIFFON DOUX ET HUMIDE. ÉVITEZ LES PRODUITS DE NETTOYAGE À BASE D'AMMONIAQUE.

## ES: FUENTE DE ALIMENTACIÓN

## FUENTE DE ALIMENTACIÓN / AJUSTE

- ➊ PRESIONE Y GIRE EL ENCHUFE EN LA FUENTE DE ALIMENTACIÓN.
- ➋ PULSE EL BOTÓN PARA SACAR EL ENCHUFE.
- ➌ CONECTE EL CABLE DE LA LÁMPARA A LA FUENTE DE ALIMENTACIÓN.
- ➍ UTILICE EXCLUSIVAMENTE LA FUENTE DE ALIMENTACIÓN PABLO SUMINISTRADA.

LONGITUD DEL CABLE SUMINISTRADO 274 CM.

### INSTRUCCIONES DE CONSERVACIÓN

LIMPIE PASANDO UN PAÑO SUAVE HÚMEDO. EVITE LOS LIMPIADORES CON BASE DE AMONIACO.

## IT: ALIMENTATORE

## ALIMENTATORE / REGOLAZIONE

- ➊ PRESIONE Y GIRE EL ENCHUFE EN LA FUENTE DE ALIMENTACIÓN.
- ➋ PULSE EL BOTÓN PARA SACAR EL ENCHUFE.
- ➌ CONECTE EL CABLE DE LA LÁMPARA A LA FUENTE DE ALIMENTACIÓN.
- ➍ UTILICE EXCLUSIVAMENTE LA FUENTE DE ALIMENTACIÓN PABLO SUMINISTRADA.

LUNGHEZZA DEL CAVO FORNITO: 274 CM.

### ISTRUZIONI DI MANUTENZIONE

PULIRE CON UN PANNINO MORBIDO INUMIDITO. EVITARE DETERGENTI A BASE DI AMMONIACA.

# Pablo®

# SUPERLIGHT

---

## EN: SWITCH FUNCTION

- ◆ PRESS SWITCH BRIEFLY TO CYCLE THROUGH HIGH AND OFF.  
PRESS AND HOLD SWITCH FOR FULL RANGE DIM CONTROL.

### 6 HOUR AUTO OFF SETTING

WHILE LIGHT IS TURNED OFF, PRESS AND HOLD SWITCH FOR 6 SECONDS UNTIL THE LIGHT FLASHES ONCE. THEN PRESS THE SWITCH AGAIN TO TURN ON. THE LIGHT POWERS OFF AFTER 6 HOURS.

---

## DE: SCHALTER

- ◆ UMSCHALTEN ZWISCHEN STARK UND AUS ERFOLGT DURCH KURZES DRÜCKEN DES SCHALTERS.  
SCHALTER GEDRÜCKT HALTEN, UM VOLLBEREICHSDIMMEN ZU AKTIVIEREN.

### 6 STUNDEN AUTOMATISCHE ABSCHALTFUNKTION

WÄHREND DAS LICHT AUSGESCHALTET IST, DRÜCKEN UND HALTEN SIE DEN SCHALTER FÜR 6 SEKUNDEN, BIS DAS LICHT EINMAL BLINKT. DRÜCKEN SIE DANN DEN SCHALTER ERNEUT, UM EINZUSCHALTEN. DAS LICHT WIRD NACH 6 STUNDEN AUSGESCHALTET.

---

## FR: INTERRUPTEUR

- ◆ APPUYEZ BRIÈVEMENT SUR L'INTERRUPTEUR POUR PASSER DE L'ÉCLAIRAGE ÉLEVÉ À L'EXTINCTION DU LUMINAIRE.  
APPUYEZ ET MAINTENEZ ENFONCÉ L'INTERRUPTEUR POUR UN CONTRÔLE INTÉGRAL DE L'INTENSITÉ LUMINEUSE.

### RÉGLAGE DE L'ARRÊT AUTOMATIQUE DE 6 HEURES

LORSQUE LA LUMIÈRE EST ÉTEINTE, APPUYEZ SUR L'INTERRUPTEUR ET MAINTENEZ-LE ENFONCÉ PENDANT 6 SECONDES JUSQU'À CE QUE LE VOYANT CLIGNOTE UNE FOIS. ENSUITE, APPUYEZ À NOUVEAU SUR L'INTERRUPTEUR POUR L'ALLUMER. LA LUMIÈRE S'ÉTEINDRA APRÈS 6 HEURES.

---

## ES: FUNCIÓN DE CONMUTACIÓN

- ◆ PULSE BREVEMENTE EL INTERRUPTOR PARA CAMBIAR LA INTENSIDAD Y APAGAR.  
MANTENGA PULSADO EL INTERRUPTOR PARA EL INTERVALO COMPLETO DEL CONTROL DE ATENUACIÓN.

### CONFIGURACIÓN DE APAGADO AUTOMÁTICO DE 6 HORAS

MIENTRAS LA LUZ ESTÁ APAGADA, MANTENGA PRESIONADO EL INTERRUPTOR DURANTE 6 SEGUNDOS HASTA QUE LA LUZ PARPADEE UNA VEZ. LUEGO, PRESIONE EL INTERRUPTOR NUEVAMENTE PARA ENCENDERLO. LA LUZ SE APAGARÁ DESPUÉS DE 6 HORAS.

---

## IT: FUNZIONE INTERRUOTORE

- ◆ PREMERE BREVEMENTE L'INTERRUTTORE PER REGOLARE LA LUMINOSITÀ PASSANDO DALL'INTENSITÀ ELEVATA A SPENTO.  
PREMERE E TENERE PREMUTO IL PULSANTE PER INTERVENIRE SUL DIMMERIZZATORE A REGOLAZIONE COMPLETA.

### IMPOSTAZIONE DELLO SPEGNIMENTO AUTOMATICO DI 6 ORE

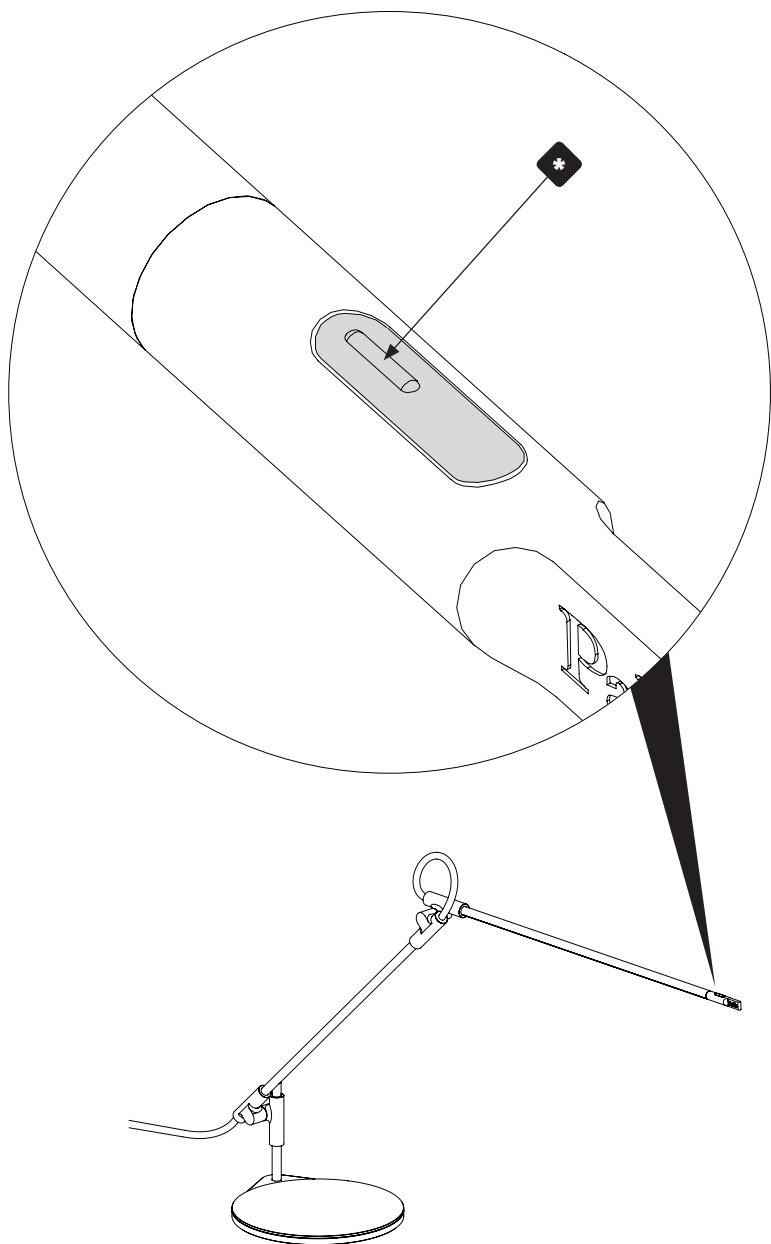
MENTRE LA LUCE È SPENTA, TENERE PREMUTO L'INTERRUTTORE PER 6 SECONDI FINCHÉ LA LUCE NON LAMPEGGIA UNA VOLTA. QUINDI, PREMERE NUOVAMENTE L'INTERRUTTORE PER ACCENDERLO. LA LUCE SI SPERGE DOPO 6 ORE.

---

# Pablo®

## SUPERLIGHT

---



# Pablo®

## SUPERLIGHT

---

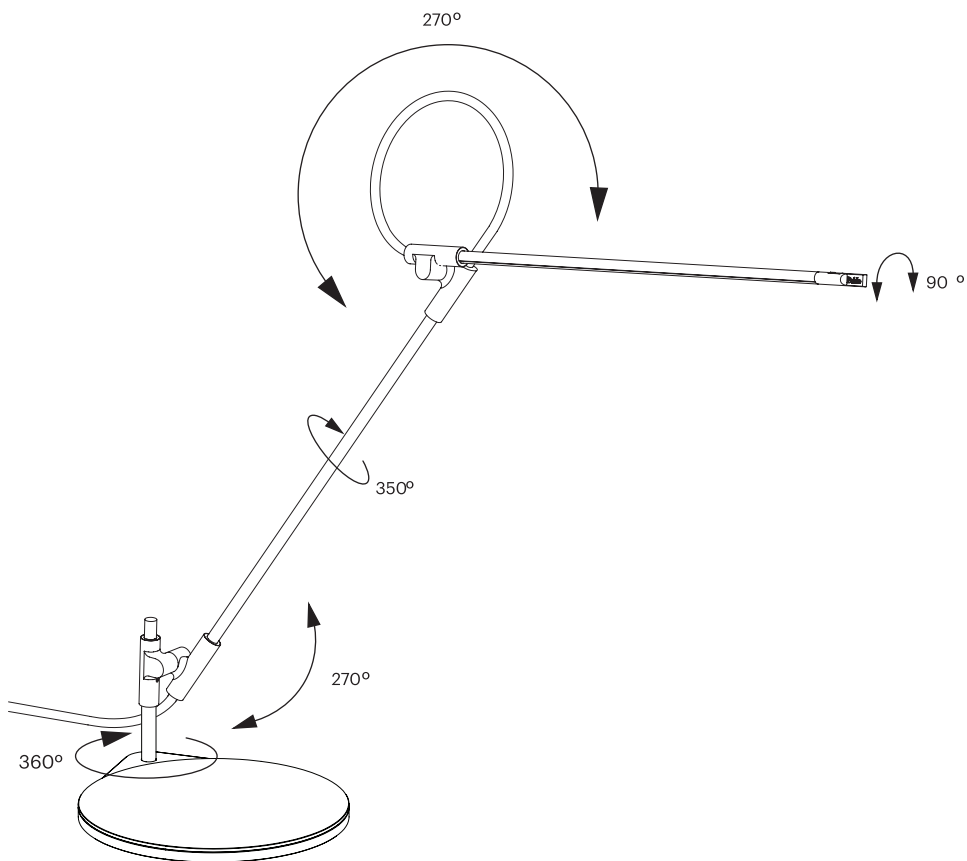
**EN:** ADJUSTMENT

**DE:** EINSTELLUNG

**FR:** AJUSTEMENT

**ES:** AJUSTE

**IT:** REGOLAZIONE



**Pablo\***

**Pablo**<sup>®</sup>

INFO@PABLODESIGNS.COM  
INFO@PABLODESIGNS.EU

888 MARIN STREET  
SAN FRANCISCO, CA  
94124

PABLODESIGNS.COM  
PABLODESIGNS.EU