

Pablo®

SUPERLIGHT

EN: ASSEMBLY & INSTALLATION INSTRUCTIONS

DE: MONTAGE- & INSTALLATIONSANLEITUNG

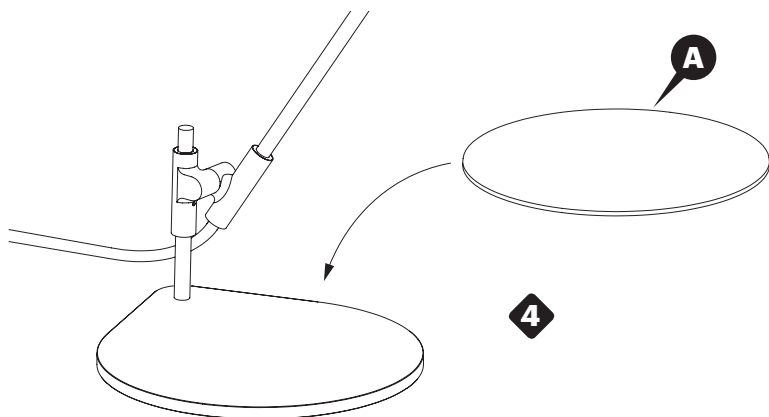
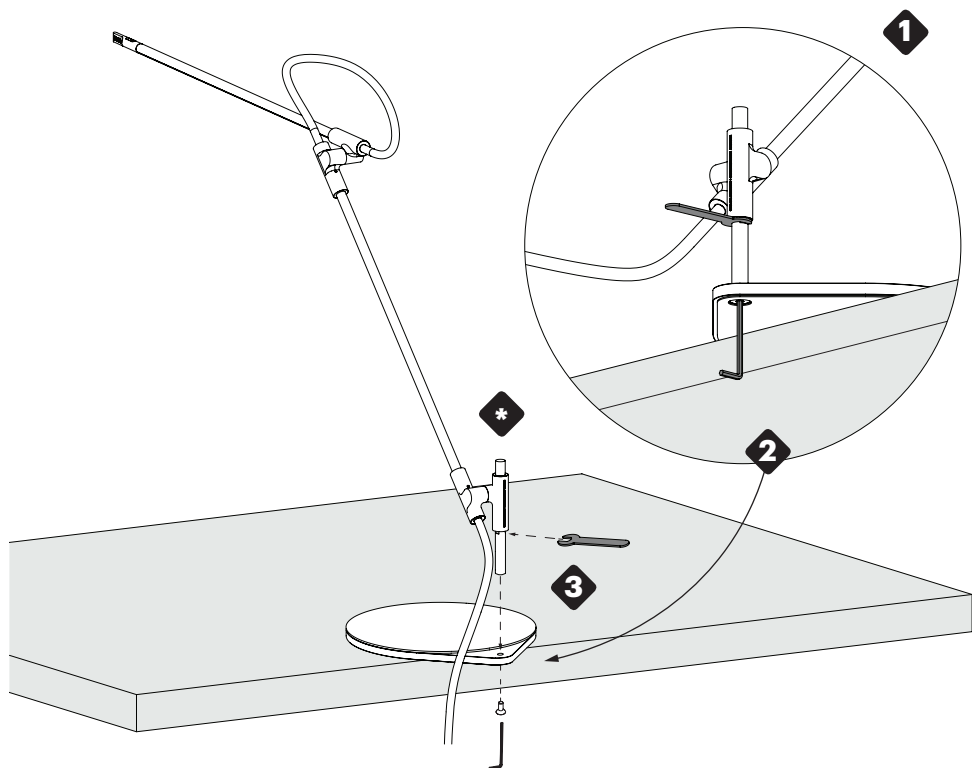
FR: INSTRUCTIONS D'ASSEMBLAGE ET D'INSTALLATION

ES: INSTRUCCIONES DE MONTAJE E INSTALACIÓN

IT: ISTRUZIONI PER L'ASSEMBLAGGIO E L'INSTALLAZIONE



Pablo® SUPERLIGHT



Pablo®

SUPERLIGHT

EN: TABLE ASSEMBLY

- 1 PLACE THE BASE ON THE TABLE SO THE HOLE IS LOCATED OFF OF THE EDGE.
 - 2 SCREW BASE WEIGHT TO POST USING PROVIDED 4MM HEX KEY.
 - 3 USE PROVIDED FLAT WRENCH TO HOLD STEM PIN PLACE TO TIGHTEN.
 - 4 DESIGNER CREDIT SHOULD FACE TOWARDS THE BACK.
-
- 4 SELECT DESIRED COLOR FOR MAGNETIC BASE PAD AND CENTER PAD ON BASE. PRE-ATTACHED MAGNETS SECURE PAD.
 - A MAGNETIC BASE PAD
-

DE: MONTAGE DER TISCHLEUCHTE

- 1 FUSS SO AUF DEN TISCH SETZEN, DASS SICH DAS LOCH VOR DER TISCHKANTE BEFINDET.
 - 2 FUSS MITTELS BEILIEGENDEM 4-MM-SECHSKANTSCHLÜSSEL AN DIE STANGE SCHRAUBEN.
 - 3 STÄNDER WÄHREND DES FESTZIEHENS MIT BEILIEGENDEM GABELSCHLÜSSEL HALTEN.
 - 4 DER DESIGNER-SCHRIFTZUG WEIST NACH HINTEN.
-
- 4 WÄHLEN SIE DIE GEWÜNSCHTE FARBE FÜR MAGNET- UND MITTELPAD DES FUSSES. VORMONTIERTE MAGNETEN HALTEN DAS PAD.
 - A MAGNETPAD FÜR FUSS.
-

FR: ASSEMBLAGE DE LA LAMPE À POSER

- 1 PLACEZ LE SOCLE SUR LA TABLE AFIN QUE LE TROU DÉPASSE DU BORD.
 - 2 VISSEZ LE LEST DU SOCLE AU PIED AVEC LA VIS HEX DE 4 MM FOURNIE.
 - 3 UTILISEZ LA CLÉ PLATE FOURNIE POUR MAINTENIR LA TIGE EN PLACE PENDANT QUE VOUS SERREZ.
 - 4 LA PLAQUE DU DESIGNER DOIT ÊTRE ORIENTÉE VERS L'ARRIÈRE.
-
- 4 SÉLECTIONNEZ LA COULEUR SOUHAITÉE DU TAMPON ET CENTREZ LE TAMPON SUR LE SOCLE LES AIMANTS PRÉASSEMBLÉS BLOQUENT LE TAMPON EN PLACE.
 - A TAMPON DE SOCLE MAGNÉTIQUE.
-

ES: MONTAJE EN MESA

- 1 COLOQUE LA BASE SOBRE LA MESA DE MANERA QUE EL ORIFICIO SE ENCUENTRE FUERA DEL BORDE.
 - 2 ATORNILLE EL PESO DE LA BASE AL POSTE UTILIZANDO LA LLAVE HEXAGONAL DE 4 MM SUMINISTRADA.
 - 3 UTILICE LA LLAVE PLANA SUMINISTRADA PARA SUJETAR EL BRAZO EN POSICIÓN PARA APRETARLO.
 - 4 EL NOMBRE DEL DISEÑADOR DEBE APUNTAR HACIA ATRÁS.
-
- 4 SELECCIONE EL COLOR DESEADO PARA LA ALFOMBRILLA DE BASE MAGNÉTICA Y CENTRE LA ALFOMBRILLA EN LA BASE. LOS IMANES PREVIAMENTE FIJADOS SUJETAN LA ALFOMBRILLA.
 - A ALFOMBRILLA DE BASE MAGNÉTICA.
-

IT: LAMPADA DA TAVOLO - ASSEMBLAGGIO

- 1 POSIZIONARE LA BASE SUL TAVOLO IN MODO CHE IL FORO SIA SITUATO FUORI DAL BORDO.
 - 2 AVVITARE IL PESO PER LA BASE AL SUPPORTO USANDO LA CHIAVE ESAGONALE 4 MM FORNITA.
 - 3 USARE LA CHIAVE PIATTA FORNITA PER TENERE LO STELO IN POSIZIONE E STRINGERE.
 - 4 LA FIRMA DEL DESIGNER DEVE DARE SUL RETRO.
-
- 4 SELEZIONARE IL COLORE DESIDERATO PER IL PIATTO MAGNETICO E CENTRARLO SULLA BASE. I MAGNETI PREINSERITI FISSANO IL PIATTO.
 - A PIATTO MAGNETICO PER BASE
-

Pablo®

SUPERLIGHT

EN: FLOOR BASE ASSEMBLY

- 1 UNPACK BOTH EXTENSION POLES. REMOVE TAPE HOLDING CORD CLIP TO LOWER POLE.
- 2 SCREW LOWER AND UPPER LAMP POLE TOGETHER. ENSURE CORD CLIP IS CONNECTED TO LOWER POLE.
- 3 CORD CLIP IS ON LOWER POLE
- 4 SCREW ASSEMBLED LAMP POLE INTO FLOOR BASE AS SEEN IN TABLE ASSEMBLY.
- 4 SCREW ASSEMBLED LAMP ONTO FLOOR BASE AND POLE ASSEMBLY.
- 5 SELECT AND PLACE MAGNETIC BASE PAD AS SEEN IN TABLE ASSEMBLY.

DE: STANDLEUCHTE

- 1 BEIDE VERLÄNGERUNGSSTANGEN AUSPACKEN. DAS KLEBEBAND, MIT DEM DER KABELCLIP AN DER UNTEREN STANGE BEFESTIGT IST, ENTFERNEN.
- 2 OBERE UND UNTERE STANGE ZUSAMMENSCHRAUBEN. DER KABELCLIP MUSS SICH AN DER UNTEREN STANGE BEFINDEN.
- 3 KABELCLIP BEFINDET SICH AN DER UNTEREN STANGE .
- 3 DIE BEIDEN STANGEN, WIE BEI DER MONTAGE DER TISCHLEUCHTE ABGEBILDET, IN DEN LAMPENFUSS SCHRAUBEN.
- 4 DIE ZUSAMMENGEBAUTE LAMPE AUF STANGE UND FUSS SCHRAUBEN.
- 5 MAGNETPAD FÜR FUSS AUSWÄHLEN UND ANBRINGEN, WIE BEI TISCHLEUCHTE ABGEBILDET.

FR: ASSEMBLAGE DU LAMPADAIRE

- 1 DÉBALLEZ LES DEUX RALLONGES. RETIREZ LE RUBAN MAINTENANT LE CLIP DE CORDON À LA TIGE INFÉRIEURE.
- 2 ASSEMBLEZ PAR VISSAGE LES DEUX TIGES INFÉRIEURE ET SUPÉRIEURE. VÉRIFIEZ QUE LE CLIP DE CORDON EST CONNECTÉ À LA TIGE INFÉRIEURE.
- 3 LE CLIP DE CORDON EST SITUÉ SUR LA TIGE INFÉRIEURE
- 3 VISSEZ LE PIED DE LAMPE ASSEMBLÉ DANS LE SOCLE COMME INDIQUÉ POUR LA VERSION À POSER.
- 4 VISSEZ LA LAMPE ASSEMBLÉE SUR LE SOCLE ET LE PIED.
- 5 CHOISISSEZ ET POSITIONNEZ LE TAMPON MAGNÉTIQUE COMME INDIQUÉ DANS LA VERSION À POSER.

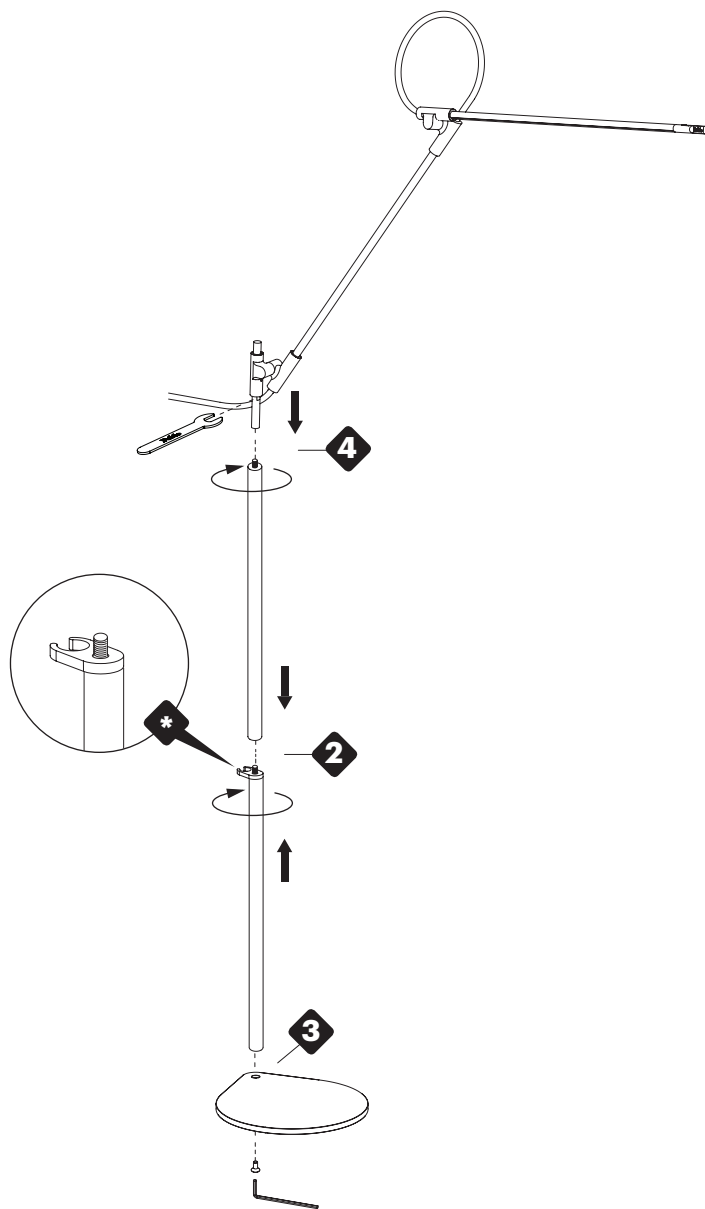
ES: MONTAJE DE LA BASE DE SUELO

- 1 DESEMBALE LOS DOS POSTES TELESCÓPICOS RETIRE LA CINTA QUE SUJETA EL PASADOR DE CABLE PARA BAJAR EL POSTE.
- 2 ENROSQUE LOS POSTES DE LA LÁMPARA SUPERIOR E INFERIOR ENTRE SÍ. ASEGÚRESE DE QUE EL PASADOR DEL CABLE ESTÉ CONECTADO AL POSTE INFERIOR.
- 3 EL PASADOR DE CABLE SE ENCUENTRA EN EL POSTE INFERIOR.
- 3 ENROSQUE EL POSTE DE LA LÁMPARA MONTADO EN LA BASE DE SUELO COMO SE MUESTRA EN EL MONTAJE EN MESA.
- 4 ATORNILLE LA LÁMPARA MONTADA SOBRE LA BASE DE SUELO Y EL CONJUNTO DEL POSTE.
- 5 SELECCIONE Y COLOQUE LA ALFOMBRILLA DE BASE MAGNÉTICA QUE SE MUESTRA EN EL MONTAJE EN MESA.

IT: ASSEMBLAGGIO BASE PER PAVIMENTO

- 1 DISIMBALLARE ENTRAMBI I SUPPORTI PER ESTENDERE LA LAMPADA. RIMUOVERE IL NASTRO CHE TIENE IL FERMACAVO DAL SUPPORTO INFERIORE.
- 2 AVVITARE L'UNO ALL'ALTRO IL SUPPORTO INFERIORE E QUELLO SUPERIORE DELLA LAMPADA. ASSICURARSI CHE IL FERMACAVO SIA CONNESSO AL SUPPORTO INFERIORE.
- 3 IL FERMACAVO SI TROVA SUL SUPPORTO INFERIORE
- 3 AVVITARE IL SUPPORTO PER LA LAMPADA NELLA BASE PER PAVIMENTO COME MOSTRATO NELL'ASSEMBLAGGIO DELLA LAMPADA DA TAVOLO.
- 4 LAMPADA DA TAVOLO.
- 5 AVVITARE LA LAMPADA MONTATA SULLA BASE PER PAVIMENTO E SUL GRUPPO DEI SUPPORTI. SELEZIONARE E MONTARE IL PIATTO MAGNETICO PER LA BASE COME MOSTRATO NELL'ASSEMBLAGGIO DELLA LAMPADA DA TAVOLO.

Pablo® SUPERLIGHT



Pablo®

SUPERLIGHT

EN: PARTS LIST:

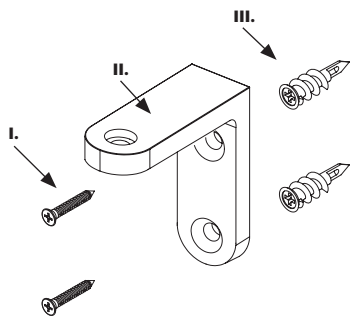
- I. SCREWS
- II. WALL MOUNT BODY
- III. WALL ANCHORS

DE: BESTANDTEILLISTE:

- I. SCHRAUBEN
- II. HALTERUNG
- III. WANDDÜBEL

FR: LISTE DES PIÈCES:

- I. VIS
- II. SUPPORT MURAL
- III. CHEVILLES



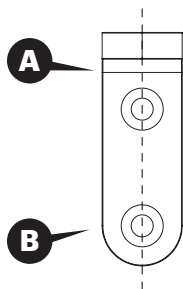
ES: LISTA DE PIEZAS:

- I. TORNILLOS
- II. CUERPO DE SOPORTE DE PARED
- III. ANCLAJES DE PARED

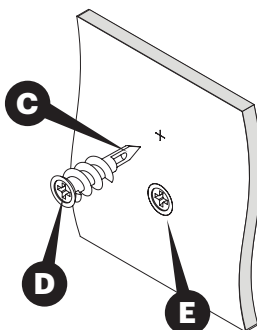
IT: ELENCO DELLE PARTI:

- I. VITI
- II. CORPO DELLA STAFFA PER PARETE
- III. TASSELLI DA PARETE

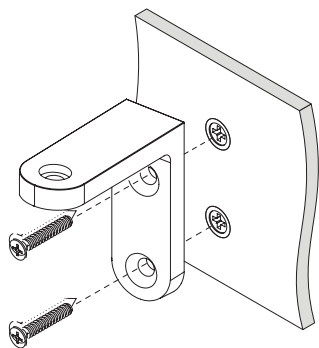
1



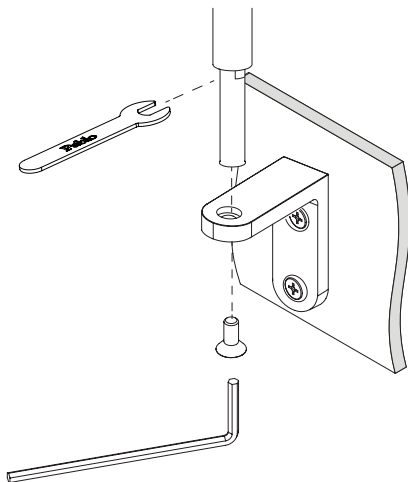
2



3



4



Pablo®

SUPERLIGHT

EN: WALL MOUNT ASSEMBLY INSTRUCTIONS

- 1 USE THE WALL MOUNT BODY AS A TEMPLATE FOR MARKING THE WALL ANCHOR LOCATION.
- A PLACE THE WALL MOUNT BODY IN THE DESIRED LOCATION MAKE SURE IT IS ALIGNED VERTICALLY.
- B MARK THE CENTER OF THE TWO VERTICALLY ALIGNED HOLES.
- 2 REMOVE THE WALL MOUNT BODY FROM THE WALL AND INSTALL BOTH WALL ANCHORS.
- C TAP THE UNTHREADED TIP OF THE ANCHOR INTO THE WALL.
- D USE A PHILIPS SCREWDRIVER TO COMPLETE THE ANCHOR INSTALLATION.
- E THIS SURFACE SHOULD BE FLUSH WITH THE WALL.
- 3 SCREW THE WALL MOUNT BODY TO THE ANCHORS WITH THE SCREWS PROVIDED.
- 4 SCREW THE LAMP TO THE WALL MOUNT BODY.

DE: MONTAGEANLEITUNG WANDHALTERUNG

- 1 DIE HALTERUNG DIENST ALS SCHABLONE FÜR DIE POSITIONIERUNG DER DÜBEL.
- A HALTERUNG AN DER GEWÜNSCHTEN POSITION GENAU SENKRECHT ANSETZEN.
- B DIE MITTE DER SENKRECHT ÜBEREINANDER LIEGENDEN LÖCHER MARKIEREN.
- 2 HALTERUNG ENTFERNEN UND BEIDE DÜBEL ANBRINGEN.
- C DIE GEWINDELOSE SPITZE DES DÜBELS IN DIE WAND DRÜCKEN.
- D DEN DÜBEL MIT HILFE EINES PHILLIPS-SCHRAUBENDREHERS IN DIE WAND DREHEN.
- E DIESE KANTE IST BÜNDIG MIT DER WAND.
- 3 DIE HALTERUNG MIT DEN BEILIEGENDEN SCHRAUBEN IN DIE DÜBEL EINSCHRAUBEN.
- 4 DIE LAMPE AN DIE WANDHALTERUNG SCHRAUBEN.

FR: INSTRUCTIONS D'ASSEMBLAGE DE L'APPLIQUE MURALE

- 1 UTILISEZ LE SUPPORT MURAL COMME GABARIT POUR MARQUER LA POSITION DES CHEVILLES SUR LE MUR.
- A PLACEZ LE SUPPORT MURAL À L'EMPLACEMENT DÉSIRÉ. ASSUREZ-VOUS QU'IL EST ALIGNÉ DANS LE SENS VERTICAL.
- B MARQUEZ LE CENTRE DES DEUX TROUS ALIGNÉS VERTICALEMENT.
- 2 RETIREZ LE SUPPORT MURAL DU MUR ET FIXEZ LES DEUX CHEVILLES.
- C ENFONCEZ L'EXTRÉMITÉ NON FILETÉE DE LA CHEVILLE DANS LE MUR.
- D UTILISEZ UN TOURNEVIS CRUCIFORME POUR TERMINER L'INSTALLATION DES CHEVILLES.
- E CETTE SURFACE DOIT ÊTRE ALIGNÉE AVEC LE MUR.
- 3 VISSEZ LE SUPPORT MURAL AUX CHEVILLES AVEC LES VIS FOURNIES.
- 4 VISSEZ LA LAMPE AU SUPPORT MURAL.

ES: INSTRUCCIONES DE MONTAJE DEL SOPORTE DE PARED

- 1 UTILICE EL CUERPO DE SOPORTE DE PARED COMO PLANTILLA PARA MARCAR LA UBICACIÓN DEL ANCLAJE DE PARED.
- A COLOQUE EL CUERPO DE SOPORTE DE PARED EN LA UBICACIÓN DESEADA Y ASEGÚRESE DE QUE ESTÉ ALINEADO VERTICALMENTE.
- B MARQUE EL CENTRO DE LOS DOS AGUJEROS ALINEADOS VERTICALMENTE.
- 2 RETIRE EL CUERPO DE SOPORTE DE PARED DE LA PARED E INSTALE AMBOS ANCLAJES DE PARED.
- C INTRODUZCA EN LA PARED LA PUNTA SIN ROSCA DEL ANCLAJE GOLPEANDO.
- D UTILICE UN DESTORNILLADOR PHILLIPS PARA COMPLETAR LA INSTALACIÓN DEL ANCLAJE.
- E ESTA SUPERFICIE DEBE ESTAR NIVELADA CON LA PARED.
- 3 ATORNILLE EL CUERPO DE SOPORTE DE PARED A LOS ANCLAJES CON LOS TORNILLOS SUMINISTRADOS.
- 4 ENROSQUE LA LÁMPARA EN EL CUERPO DE SOPORTE DE PARED.

IT: MONTAGGIO A PARETE

- 1 USARE IL CORPO DELLA STAFFA PER PARETE COME DIMA PER CONTRASSEGNARE LA POSIZIONE DEL TASSELLO.
- A POSIZIONARE IL CORPO DELLA STAFFA PER PARETE NEL PUNTO DESIDERATO CONTROLLANDO CHE SIA ALLINEATO VERTICALMENTE.
- B CONTRASSEGNARE IL CENTRO DEI DUE FORI ALLINEATI VERTICALMENTE.
- 2 RIMUOVERE IL CORPO DELLA STAFFA PER PARETE DAL MURO E INSERIRE ENTRAMBI I TASSELLI.
- C INSERIRE LA PUNTA NON FILETTATA DEL TASSELLO NEL MURO.
- D USARE UN CACCIAVITE A CROCE PER COMPLETARE L'INSTALLAZIONE DEL TASSELLO.
- E QUESTA SUPERFICIE DEVE ESSERE A FILO CON IL MURO.
- 3 AVVITARE IL CORPO DELLA STAFFA PER PARETE AI TASSELLI CON LE VITI FORNITE.
- 4 AVVITARE LA LAMPADA SUL CORPO DELLA STAFFA PER PARETE.

Pablo®

SUPERLIGHT

EN: SURFACE MOUNT ASSEMBLY INSTRUCTIONS

SURFACE MOUNT / CLAMP MOUNT

- 1 DRILL 7/8" (2.2 CM) DIAMETER HOLE INTO TABLE SURFACE. MAXIMUM TABLE THICKNESS IS 1.375" (3.5 CM).
- 2 FEED CORD THROUGH GROMMET HOLE.
- 3 SCREW LAMP TO GROMMET.
- 4 THREAD WASHER AND NUT ONTO GROMMET AS SHOWN AND TIGHTEN TO SECURE.
- 5 CONNECT LAMP CORD TO POWER SUPPLY.

A WORK SURFACE CLAMP RANGE: ½" – 2 1/4"

DE: MONTAGEANLEITUNG TISCHPLATTE

TISCHPLATTE / KLEMMHALTERUNGSMOUNT

- 1 EIN LOCH MIT 2,2 CM DURCHMESSER IN DIE TISCHPLATTE BOHREN. DIE TISCHPLATTE DARF MAXIMAL 3,5 CM DICK SEIN.
- 2 NUN KOMMT DAS KABEL IN DIE KABELDURCHFÜHRUNG.
- 3 LAMPE AUF DIE KABELDURCHFÜHRUNG SCHRAUBEN.
- 4 UNTERLEGSCHIBE UND MUTTER WIE ABGEBILDET AUF DIE DURCHFÜHRUNG SCHIEBEN UND ANZIEHEN.
- 5 LAMPENKABEL AN DAS NETZTEIL ANSCHLIESSEN.

A KLEMMEN FÜR ARBEITSFLÄCHE: 1,27 – 5,72 CM

FR: INSTRUCTIONS D'ASSEMBLAGE POUR LE MONTAGE EN SURFACE

MONTAGE EN SURFACE / PINCE

- 1 PERCEZ UN TROU DE 2,2 CM (7/8 PO.) DE DIAMÈTRE DANS LA SURFACE DE LA TABLE. L'ÉPAISSEUR MAXIMALE DE LA TABLE EST 3,5 CM (1,375 PO.).
- 2 FAITES PASSER LE CORDON À TRAVERS LE PASSE-CÂBLE.
- 3 VISSEZ LA LAMPE AU PASSE-CÂBLE.
- 4 VISSEZ LA RONDELLE ET L'ÉCROU SUR LE PASSE-CÂBLE COMME ILLUSTRÉ ET SERREZ POUR BLOQUER.
- 5 BRANCHEZ LE CORDON DE LA LAMPE À L'ALIMENTATION.

A ÉPAISSEUR DE LA SURFACE DU BUREAU POUR LA PINCE : 1,27 – 5,72 CM

ES: INSTRUCCIONES DE MONTAJE DEL SOPORTE DE SUPERFICIE

MONTAJE SUPERFICIE / SOPORTE DE PINZA

- 1 PERFORE UN ORIFICIO DE 2,2 CM DE DIÁMETRO EN LA SUPERFICIE DE LA MESA. EL GROSOR MÁXIMO DE LA MESA ES DE 3,5 CM.
- 2 PASE EL CABLE POR EL AGUJERO.
- 3 ENROSQUE LA LÁMPARA EN ÉL.
- 4 INSERTE LA ARANDELA Y LA TUERCA EN EL AGUJERO COMO SE MUESTRA Y APIÉTELAS PARA FIJARLAS.
- 5 CONECTE EL CABLE DE LA LÁMPARA A LA FUENTE DE ALIMENTACIÓN.

A ALCANCE DE LA PINZA EN SUPERFICIE DE TRABAJO: 1,27 – 5,72 CM

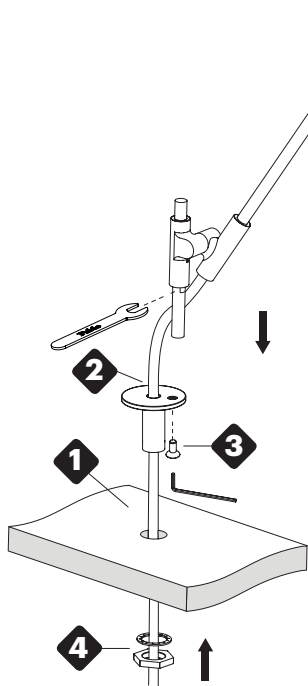
IT: MONTAGGIO SU SUPERFICI

MONTAGGIO SU SUPERFICI / MONTAGGIO A MORSA

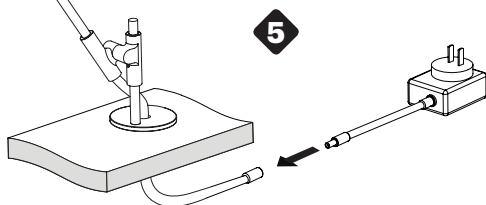
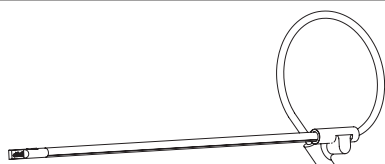
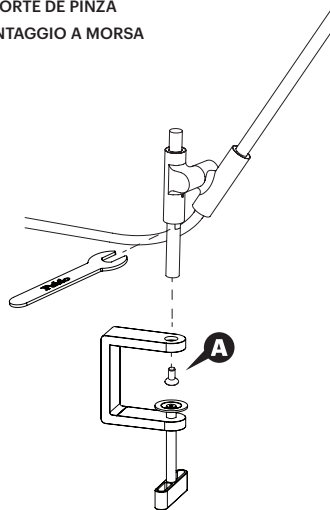
- 1 PRATICARE UN FORO DI 2,2 CM DI DIAMETRO NELLA SUPERFICIE DEL TAVOLO. LO SPESSORE MASSIMO DEL TAVOLO È DI 3,5 CM.
- 2 INSERIRE IL CAVO ATTRAVERSO IL FORO DEL PASSACAVO.
- 3 AVVITARE LA LAMPADA AL PASSACAVO.
- 4 INFILARE LA RONDELLA E IL DADO NEL PASSACAVO COME MOSTRATO E STRINGERE PER FISSARE.
- 5 COLLEGARE IL CAVO DELLA LAMPADA ALL'ALIMENTATORE.

A APERTURA DELLA MORSA SUL PIANO DI LAVORO: 1,27 – 5,72 CM

Pablo® SUPERLIGHT

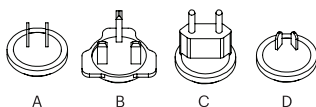


EN: CLAMP MOUNT
DE: KLEMMHALTERUNG
FR: PINCE
ES: SOPORTE DE PINZA
IT: MONTAGGIO A MORSA

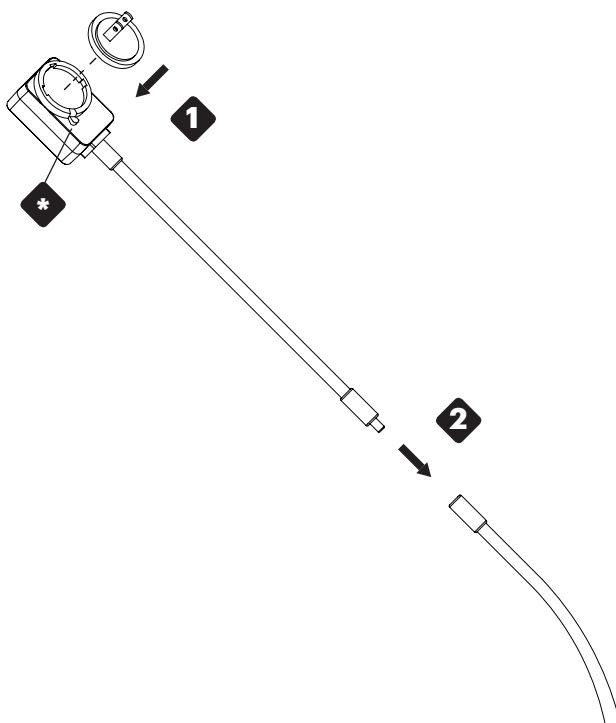


Pablo®

SUPERLIGHT



EN: PLUG TYPES:	DE: STECKERARTEN:	FR: TYPES DE PRISES:	ES: TIPOS DE ENCHUFE:	IT: TIPI DI SPINE:
A. N AMERICA	A. N-AMERIKA	A. AMÉRIQUE N	A. NORTEAMERICA	A. NORD AMERICA
B. UK	B. VEREINIGTES KÖNIGREICH	B. R.-U.	B. REINO UNIDO	B. REGNO UNITO
C. EU	C. EU	C. UE	C. UE	C. UE
D. AU	D. AU	D. AU	D. AU	D. AUSTRALIA



Pablo®

SUPERLIGHT

EN: POWER SUPPLY

POWER SUPPLY / ADJUSTMENT

- ➊ PUSH AND TWIST PLUG INTO POWERSUPPLY.
- ➋ PUSH BUTTON TO REMOVE PLUG.
- ➌ CONNECT LAMP CORD TO POWER SUPPLY.
- ➍ USE ONLY PABLO POWER SUPPLY PROVIDED.

LENGTH OF CORD SUPPLIED 9FT (274 CM).

CARE INSTRUCTIONS

WIPE CLEAN WITH A SOFT DAMP CLOTH. AVOID AMMONIA BASED CLEANER.

DE: STROMVERSORGUNG

STROMVERSORGUNG / EINSTELLUNG

- ➊ STECKER EINSTECKEN UND DREHEN.
- ➋ KNOPF DRÜCKEN, UM STECKER HERAUSZUZIEHEN.
- ➌ LAMPENKABEL AN DAS NETZTEIL ANSCHLIESSEN.
- ➍ ES DARF NUR DAS MITGELIEFERTES PABLO-NETZTEIL VERWENDET WERDEN.

LÄNGE DES MITGELIEFERTEN KABELS 274 CM.

PFLEGE

MIT EINEM WEICHEN FEUCHTEN TUCH ABWISCHEN. KEINEN AMMONIAKHALTIGEN REINIGER VERWENDEN.

FR: ALIMENTATION

ALIMENTATION / AJUSTEMENT

- ➊ PUSSEZ ET TOURNEZ LA PRISE DANS L'ALIMENTATION.
- ➋ APPUYEZ SUR LE BOUTON POUR RETIRER LA PRISE.
- ➌ BRANCHEZ LE CORDON DE LA LAMPE À L'ALIMENTATION.
- ➍ UTILISEZ UNIQUEMENT L'ALIMENTATION PABLO FOURNIE.

LONGUEUR DU CORDON FOURNI 274 CM (9 PIEDS).

INSTRUCTIONS D'ENTRETIEN

NETTOYEZ AVEC UN CHIFFON DOUX ET HUMIDE. ÉVITEZ LES PRODUITS DE NETTOYAGE À BASE D'AMMONIAQUE.

ES: FUENTE DE ALIMENTACIÓN

FUENTE DE ALIMENTACIÓN / AJUSTE

- ➊ PRESIONE Y GIRE EL ENCHUFE EN LA FUENTE DE ALIMENTACIÓN.
- ➋ PULSE EL BOTÓN PARA SACAR EL ENCHUFE.
- ➌ CONECTE EL CABLE DE LA LÁMPARA A LA FUENTE DE ALIMENTACIÓN.
- ➍ UTILICE EXCLUSIVAMENTE LA FUENTE DE ALIMENTACIÓN PABLO SUMINISTRADA.

LONGITUD DEL CABLE SUMINISTRADO 274 CM.

INSTRUCCIONES DE CONSERVACIÓN

LIMPIE PASANDO UN PAÑO SUAVE HÚMEDO. EVITE LOS LIMPIADORES CON BASE DE AMONIACO.

IT: ALIMENTATORE

ALIMENTATORE / REGOLAZIONE

- ➊ PRESIONE Y GIRE EL ENCHUFE EN LA FUENTE DE ALIMENTACIÓN.
- ➋ PULSE EL BOTÓN PARA SACAR EL ENCHUFE.
- ➌ CONECTE EL CABLE DE LA LÁMPARA A LA FUENTE DE ALIMENTACIÓN.
- ➍ UTILICE EXCLUSIVAMENTE LA FUENTE DE ALIMENTACIÓN PABLO SUMINISTRADA.

LUNGHEZZA DEL CAVO FORNITO: 274 CM.

ISTRUZIONI DI MANUTENZIONE

PULIRE CON UN PANNINO MORBIDO INUMIDITO. EVITARE DETERGENTI A BASE DI AMMONIACA.

Pablo®

SUPERLIGHT

EN: SWITCH FUNCTION

- ◆ PRESS SWITCH BRIEFLY TO CYCLE THROUGH HIGH AND OFF.
PRESS AND HOLD SWITCH FOR FULL RANGE DIM CONTROL.

6 HOUR AUTO OFF SETTING

WHILE LIGHT IS TURNED OFF, PRESS AND HOLD SWITCH FOR 6 SECONDS UNTIL THE LIGHT FLASHES ONCE. THEN PRESS THE SWITCH AGAIN TO TURN ON. THE LIGHT POWERS OFF AFTER 6 HOURS.

DE: SCHALTER

- ◆ UMSCHALTEN ZWISCHEN STARK UND AUS ERFOLGT DURCH KURZES DRÜCKEN DES SCHALTERS.
SCHALTER GEDRÜCKT HALTEN, UM VOLLBEREICHSDIMMEN ZU AKTIVIEREN.

6 STUNDEN AUTOMATISCHE ABSCHALTFUNKTION

WÄHREND DAS LICHT AUSGESCHALTET IST, DRÜCKEN UND HALTEN SIE DEN SCHALTER FÜR 6 SEKUNDEN, BIS DAS LICHT EINMAL BLINKT. DRÜCKEN SIE DANN DEN SCHALTER ERNEUT, UM EINZUSCHALTEN. DAS LICHT WIRD NACH 6 STUNDEN AUSGESCHALTET.

FR: INTERRUPTEUR

- ◆ APPUYEZ BRIÈVEMENT SUR L'INTERRUPTEUR POUR PASSER DE L'ÉCLAIRAGE ÉLEVÉ À L'EXTINCTION DU LUMINAIRE.
APPUYEZ ET MAINTENEZ ENFONCÉ L'INTERRUPTEUR POUR UN CONTRÔLE INTÉGRAL DE L'INTENSITÉ LUMINEUSE.

RÉGLAGE DE L'ARRÊT AUTOMATIQUE DE 6 HEURES

LORSQUE LA LUMIÈRE EST ÉTEINTE, APPUYEZ SUR L'INTERRUPTEUR ET MAINTENEZ-LE ENFONCÉ PENDANT 6 SECONDES JUSQU'À CE QUE LE VOYANT CLIGNOTE UNE FOIS. ENSUITE, APPUYEZ À NOUVEAU SUR L'INTERRUPTEUR POUR L'ALLUMER. LA LUMIÈRE S'ÉTEINDRA APRÈS 6 HEURES.

ES: FUNCIÓN DE CONMUTACIÓN

- ◆ PULSE BREVEMENTE EL INTERRUPTOR PARA CAMBIAR LA INTENSIDAD Y APAGAR.
MANTENGA PULSADO EL INTERRUPTOR PARA EL INTERVALO COMPLETO DEL CONTROL DE ATENUACIÓN.

CONFIGURACIÓN DE APAGADO AUTOMÁTICO DE 6 HORAS

MIENTRAS LA LUZ ESTÁ APAGADA, MANTENGA PRESIONADO EL INTERRUPTOR DURANTE 6 SEGUNDOS HASTA QUE LA LUZ PARPADEE UNA VEZ. LUEGO, PRESIONE EL INTERRUPTOR NUEVAMENTE PARA ENCENDERLO. LA LUZ SE APAGARÁ DESPUÉS DE 6 HORAS.

IT: FUNZIONE INTERRUOTORE

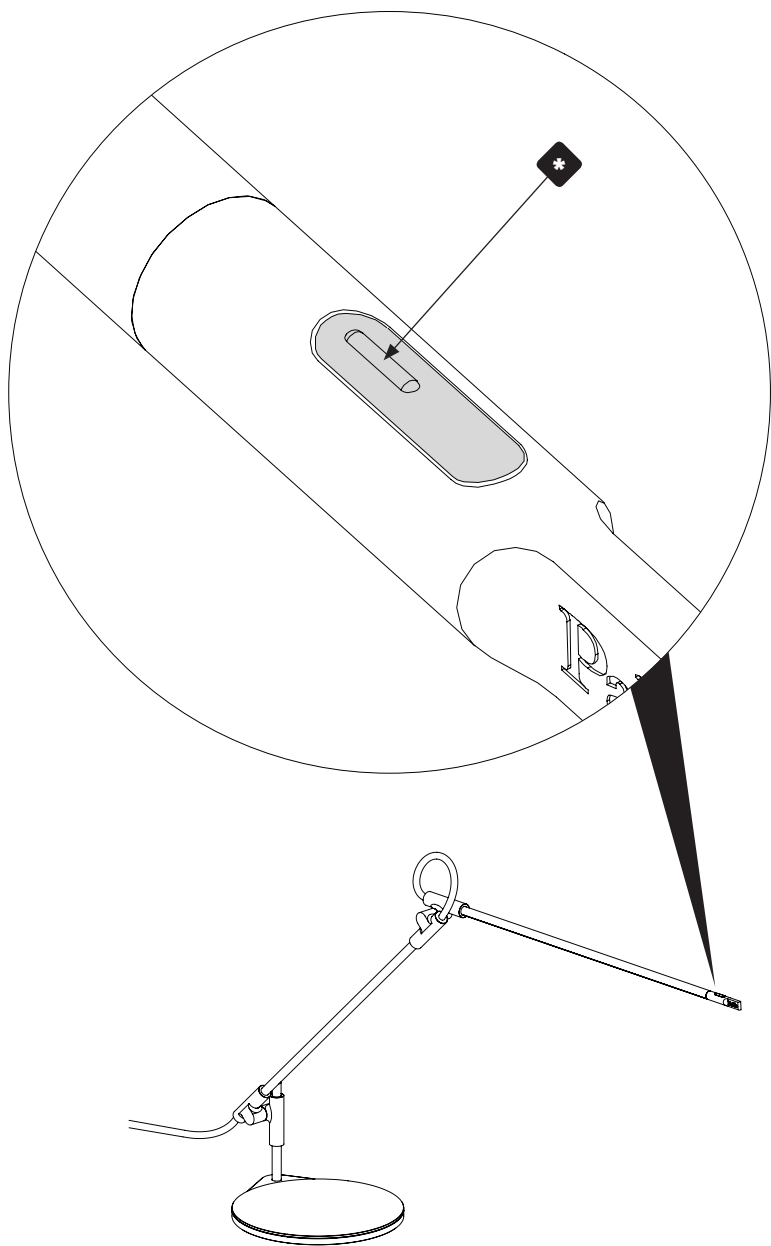
- ◆ PREMERE BREVEMENTE L'INTERRUPTORE PER REGOLARE LA LUMINOSITÀ PASSANDO DALL'INTENSITÀ ELEVATA A SPENTO.
PREMERE E TENERE PREMUTO IL PULSANTE PER INTERVENIRE SUL DIMMERIZZATORE A REGOLAZIONE COMPLETA.

IMPOSTAZIONE DELLO SPEGNIMENTO AUTOMATICO DI 6 ORE

MENTRE LA LUCE È SPENTA, TENERE PREMUTO L'INTERRUPTORE PER 6 SECONDI FINCHÉ LA LUCE NON LAMPEGGIA UNA VOLTA. QUINDI, PREMERE NUOVAMENTE L'INTERRUPTORE PER ACCENDERLO. LA LUCE SI SPERGE DOPO 6 ORE.

Pablo®

SUPERLIGHT



Pablo®

SUPERLIGHT

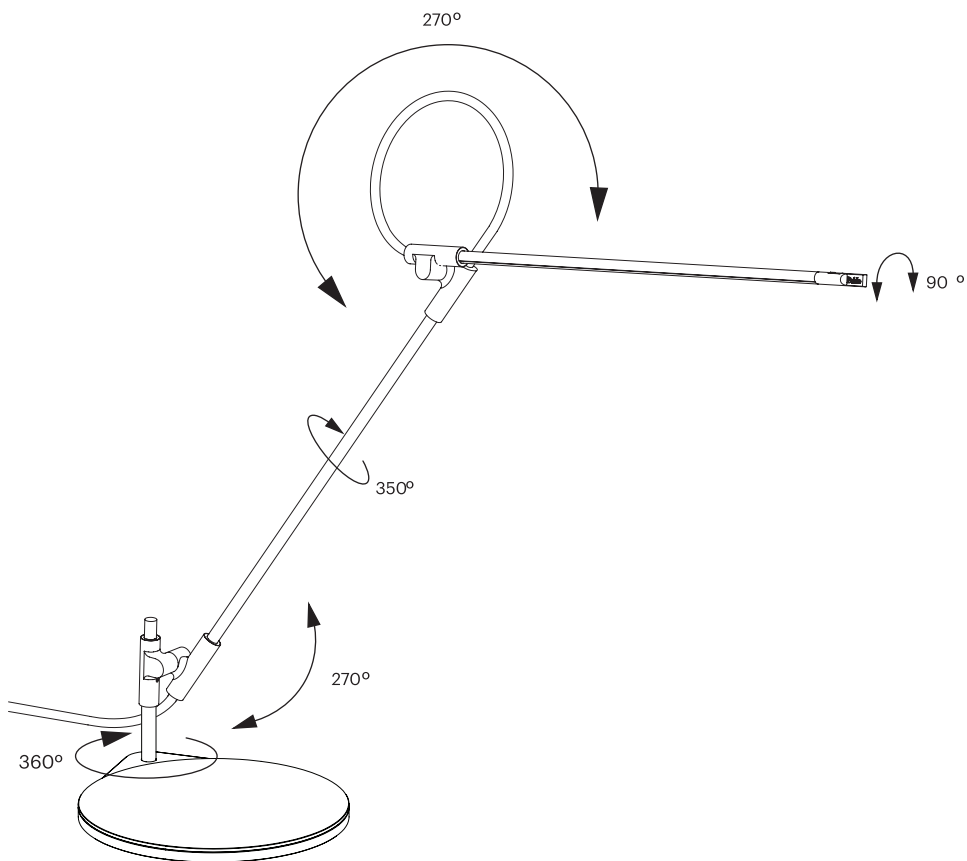
EN: ADJUSTMENT

DE: EINSTELLUNG

FR: AJUSTEMENT

ES: AJUSTE

IT: REGOLAZIONE



Pablo*

Pablo®

INFO@PABLODESIGNS.COM
INFO@PABLODESIGNS.EU

888 MARIN STREET
SAN FRANCISCO, CA
94124

PABLODESIGNS.COM
PABLODESIGNS.EU