

Technical Data

Light fitting for indoor use only

Power Factor: 1

Bulb to be used:

8 x T5 HO Mini Bipin 24W ←→

It is recommended that a professional electrician be responsible for installing the light.

Warning: If the wire or flexible cord is damaged, it must only be changed by the manufacturer, their Service Dept. or qualified personnel in order to avoid risk.

Cleaning Instructions

Use a soft damp cloth, with soap or neutral detergent. Do not use alcohol or other solvents.

Datos Técnicos

Luminaria para uso interior

Factor de Potencia: 1

Lámpara a utilizar:

8 x T5 HO Mini Bipin 24W ←→

Se recomienda que la instalación sea realizada por un profesional.

Aviso: Si el cable flexible o cordón de esta luminaria está dañado, deberá sustituirse exclusivamente por el fabricante o su servicio técnico o una persona de cualificación equivalente con objeto de evitar cualquier riesgo.

Instrucciones para la limpieza

Utilizar un paño suave, humedecido con agua y detergente neutro si fuera necesario. No utilizar alcohol o otros disolventes.

Dry location only



This symbol on the product or its packaging indicates that it must not be treated as household waste. It should, in fact, be handed in at a recognised collection point for recycling electrical and electronic equipment. For more detailed information about the recycling of this product, please contact your local city office, your household waste disposal service or the shop where you purchased the product.

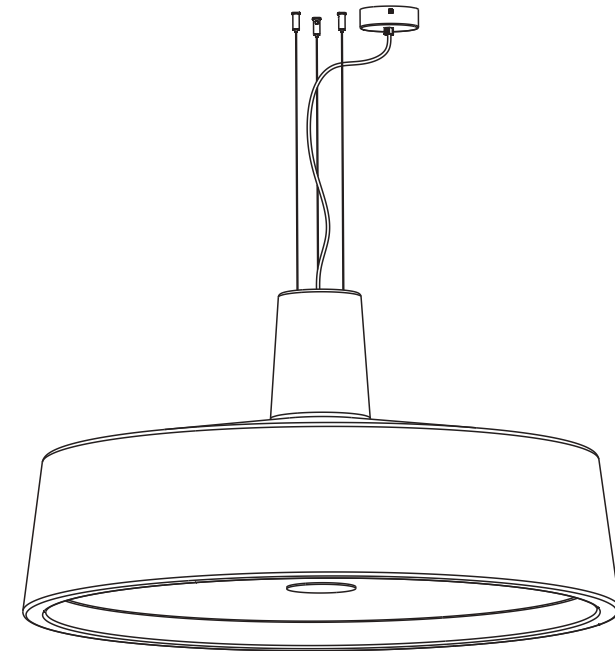
Este símbolo en su equipo o embalaje indica que el presente producto no puede ser tratado como residuo doméstico normal, sino que debe entregarse en el correspondiente punto de recogida de equipos eléctricos y electrónicos. Para recibir información detallada sobre el reciclaje de este producto, por favor, contacte con su ayuntamiento, su punto de recogida más cercano o el distribuidor donde adquirió el producto.

120 V - 60 Hz

marset

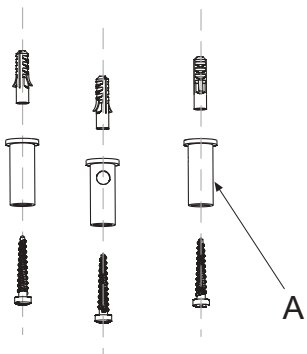
SOHO 112

Assembly Instructions / Instrucciones de Montaje

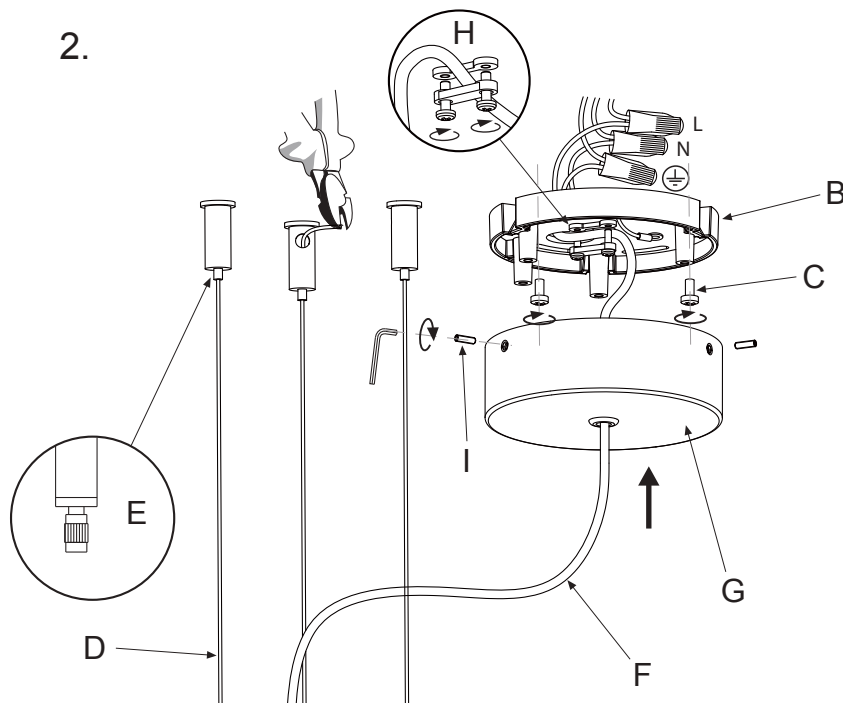


marset

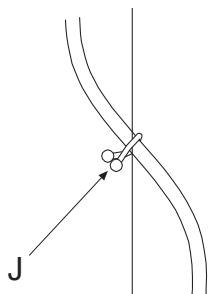
1.



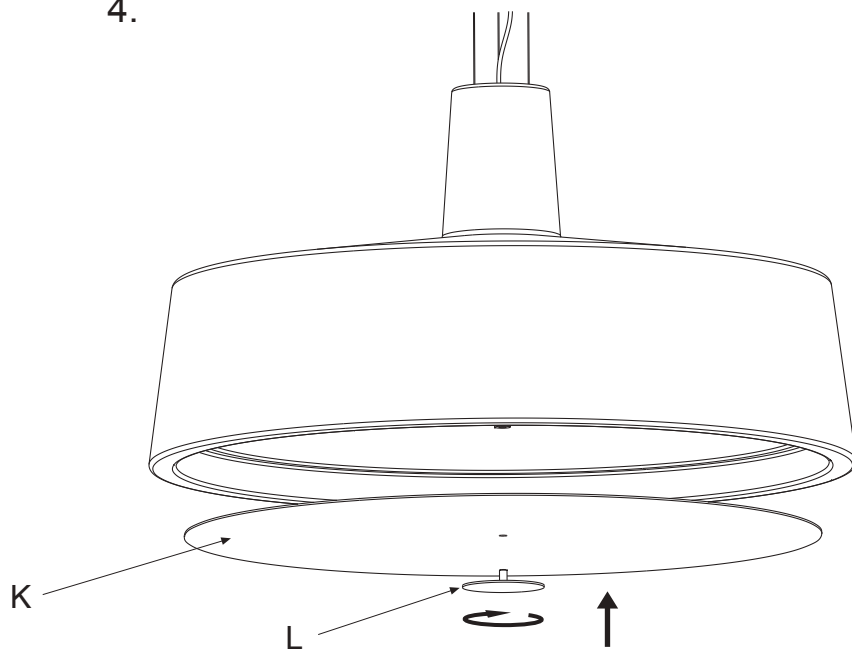
2.



3.



4.

**IMPORTANT SAFETY INSTRUCTIONS:**

1. Read all instructions completely before beginning installation. Keep these instructions in a safe place for future reference.
2. To reduce risk of fire and over-heating, make sure all connections are tight.
3. Connect this product only to a 120V 60 Hz electrical supply.

Warning!

Disconnect power supply before installation and change the bulb only when cold.

Atención!

Desconectar la conexión a red antes de ser manipulada y realizar el cambio de bombilla sólo cuando ésta se haya enfriado.

1. Fasten the cable gliders (A) by means of the specific nuts and bolts, using the template supplied to position them correctly.
2. Hang the lamp at the desired height and remove any excess hanging wire (D) with wire clippers. To control the height and angle of the shade, press the cable gliders (E). Pass the electrical cable (F) through the hole in the ceiling rose (G). Connect the wiring in the outlet box. Fix the ceiling plate (B) to the outlet box using the screws (C). Secure the electrical cable by means of the cable clamp (H). Attach the ceiling rose (G) using the screws provided (I).
3. Use the clip (J) to tie the electric cable to the steel wire.
4. Insert approved bulbs and attach the diffuser (K) screwing up piece (L).

1. Fijar los suspendores (A) mediante los tornillos y tacos suministrados. Utilizar la plantilla suministrada para posicionarlos.

2. Suspender la lámpara a la altura deseada y cortar el cable de acero (D) sobrante con unos alicates de corte. Para controlar la altura de la pantalla y su inclinación, presionar los reguladores (E). Pasar el cable eléctrico (F) a través del agujero del florón (G). Realizar las conexiones eléctricas en la caja de empalmes. Fijar el soporte (B) a la caja de empalmes utilizando los tornillos (C). Asegurar el cable eléctrico utilizando el prensacables (H). Fijar el florón (G) mediante los tornillos suministrados (I).

3. Colocar la abrazadera (J) para fijar el cable eléctrico con el cable de acero.

4. Colocar las bombillas recomendadas y fijar el difusor (K) roscando la pieza (L).