

FLOS



SMITHFIELD S LED

Design by JASPER MORRISON

ATTENZIONE!

La sicurezza dell'apparecchio é garantita solo rispettando queste istruzioni sia in fase di installazione che di impiego; é pertanto necessario conservarle.

AVVERTENZE:


- All'atto dell'installazione ed ogni volta che si interviene sull'apparecchio, assicurarsi che sia stata tolta la tensione di alimentazione.

- L'apparecchio non può essere in alcun modo modificato o manomesso, ogni modifica ne può compromettere la sicurezza rendendo lo stesso pericoloso. FLOS declina ogni responsabilità per i prodotti modificati.

- L'apparecchio è esente dal rischio di emissione fotobiologica.

- Per un funzionamento sicuro e corretto è necessario che questo apparecchio sia collegato ad un efficiente impianto di messa a terra.

- **La sorgente luminosa non può essere sostituita dal cliente. Per informazioni contattare FLOS.**

- Il simbolo  riportato sull'apparecchio indica che il prodotto deve essere smaltito in modo differenziato dai rifiuti urbani.

DATI TECNICI

108 LED 30W

ISTRUZIONI PER LA PULIZIA DELL'APPARECCHIO

- Per la pulizia dell'apparecchio utilizzare esclusivamente un panno morbido eventualmente inumidito con acqua e sapone.

- **Attenzione:** non utilizzare alcool o solventi.

WARNING!

The safety of this fitting can only be guaranteed if these instructions are observed, during both installation and use. Please retain these instructions safety.

REMARKS:


- When installing and whenever acting on the appliance, ensure that the power supply has been switched off.

- The appliance may in no way be modified or tampered with, any modification may compromise safety causing the appliance to become dangerous. FLOS declines all responsibility for products that are modified.

- The device carries no risk of photobiological emissions.

- This appliance must be connected to an efficient grounding system in order to work safely and correctly.

- **The light source cannot be replaced by the customer. Contact FLOS for information.**

- The symbol  shown on the device indicates that the product must be thrown out in a different manner than with the urban trashes.

TECHNICAL DATA

108 LED 30W

CLEANING INSTRUCTIONS

- Use only a soft cloth to clean the appliance, dampened with water and soap or mild cleanser if needed for resistant dirt.

- **Warning:** do not use alcohol or other solvents.

ACHTUNG!

Wir garantieren nur dann für die Sicherheit der Leuchte, wenn diese Anweisungen sowohl bei der Installation als auch beim Gebrauch genau beachtet werden. Es ist daher ratsam, sie aufzubewahren.

BEMERKUNGEN:


- Bei der Installation und bei Eingriffen an der Leuchte ist sicherzustellen, daß die Anlage vom Netz abgeschaltet ist.

- Der Apparat darf auf keinen Fall veraendert oder unerlaubt geoeffnet werden, jede Veraenderung desselben kann die Sicherheit in Frage stellen und somit gefaehrlich werden. FLOS lehnt jede Verantwortung fuer unsachgemeass behandelte Produkte ab.

- Das Gerat ist frei von photobiologischen Emissionsgefahren.

- Fur eine sichere und ordnungsgemae Funktionsweise ist diese Leuchte an eine effiziente Erdungsanlage anzuschlieen.

- **Die Leuchtquelle kann nicht vom Kunden ausgewechselt werden. Fur Informationen bitte FLOS kontaktieren.**

- Das auf dem Gerat wiedergegebene Symbol  zeigt an, dass das Produkt getrennt vom Stadtmull entsorgt werden muss.

TECHNISCHE DATEN

108 LED 30W

REINIGUNGSVORSCHRIFTEN

- Bei der Reinigung der Leuchte darf man ausschlielich weiche Tucher verwenden. Eventuell kann man diese mit Wasser und Seife oder mit einem neutralen Reinigungsmittel anfeuchten.

- **Achtung:** Weder Alkohol noch Losungsmittel verwenden.

ATTENTION!

La surete de cet appareil est garantie uniquement si l'on respecte ces instructions soit en phase d'installation soit pendant l'utilisation; il faut donc les conserver.

NOTICES:


- Au moment de l'installation et chaque fois que l'on intervient sur l'appareil, s'assurer que la tension d'alimentation ait e te coupee.

- L'appareil ne peut etre modifie ou altere de quelque maniere que ce soit, toute modification peut compromettre la securite de celui-ci en le rendant dangereux. FLOS decline toute responsabilite pour les produits modifies.

- L' appareil ne presente aucun risque photobiologique.

- Pour un fonctionnement sur et correct, il est necessaire que l'appareil soit relie a une installation efficace de mise a la terre.

- **La source lumineuse ne peut pas etre substituee par le client. Pour obtenir des informations, contacter la societe FLOS.**

- Le symbole  reporte sur l'appareil indique que le produit doit etre elimine dans le respect des regles de tri selectif des dechets.

DONNEES TECHNIQUES

108 LED 30W

INSTRUCTIONS POUR LE NETTOYAGE

- Pour le nettoyage de l'appareil utiliser exclusivement un chiffon doux, humecte si necessaire, avec de l'eau et du savon ou avec un detergent neutre pour les salissures les plus tenaces.


- **Attention:** ne pas utiliser d'alcool ou solvants.

¡ATENCIÓN!

La seguridad del aparato sólo puede garantizarse con la condición de que se respeten las siguientes instrucciones, tanto en la fase de instalación como de uso, por lo cual se recomienda conservarlas.

ADVERTENCIA:

- Para efectuar la instalación, y toda vez que se efectúe alguna operación en el aparato, asegurarse de haber cortado la corriente eléctrica.
- El aparato no puede ser en ningún caso modificado o forzado, cualquier modificación puede comprometer la seguridad haciéndolo peligroso. FLOS declina cualquier responsabilidad por los productos modificados.
- El aparato no presenta ningún riesgo fotobiológico.
- Para obtener un funcionamiento seguro y correcto es necesario que este aparato sea conectado a un eficiente sistema de tierra.
- **La fuente luminosa no puede ser sustituida por el cliente. Para más informaciones, ponerse en contacto con FLOS.**

- El símbolo  marcado en el aparato indica que el producto debe ser eliminado en modo diferenciado del resto de los desechos urbanos.

DATOS TÉCNICOS

108 LED 30W

INSTRUCCIONES PARA LIMPIAR EL APARATO

- Para la limpieza del aparato, utilizar exclusivamente un paño suave. En caso de suciedad más resistente, humedecer el paño con agua y jabón o un detergente neutro.
- **Advertencia:** no emplear alcohol ni disolventes.


ATENÇÃO!

A segurança do aparelho é garantida somente se respeitarmos as instruções tanto na fase de instalação como na de uso; portanto é necessário conservar tais instruções.

ADVERTÊNCIA:

- Para efectuar a instalação, y toda vez que se efectúe alguna operación en el aparato, asegurarse de haber cortado la corriente eléctrica.
- Quando se instala e cada vez que se mexe no aparelho, ter a certeza que foi desligado da tensão de alimentação.
- De forma alguma o aparelho deve ser modificado ou alterado, toda e qualquer modificação pode comprometer a segurança tornando o aparelho perigoso. FLOS declina toda e qualquer responsabilidade pelos produtos modificados.
- O aparelho está livre do risco de emissão fotobiológica.
- Para um funcionamento seguro e correcto é necessário que este aparelho esteja ligado a uma eficiente instalação de ligação a terra.

- **A fonte luminosa não pode ser substituída pelo cliente. Para maiores informações contactar FLOS.**

- O símbolo  indicado no aparelho indica que o produto deve ser eliminado de forma diferenciada em relação ao lixo urbano.

DADOS TÉCNICOS

108 LED 30W

INSTRUÇÕES PARA A LIMPEZA DO APARELHO

- Para limpeza do aparelho utilizar exclusivamente um tecido macio eventualmente úmido com água e sabão ou detergente neutro para a sujeira mais difícil.
- **Atenção:** não utilizar álcool ou solventes.

ВНИМАНИЕ!

Надёжность устройства гарантируется только при соблюдении данных инструкций, как в фазе монтажа, так и при применении, поэтому необходимо обеспечить их сохранность.

ПРЕДУПРЕЖДЕНИЯ:

- В момент установки и каждый раз при проведении работ с устройством, убедиться в снятии напряжения питания.
- Устройство не может изменяться или разбираться, любые изменения могут нарушить надёжность, делая его опасным. FLOS не несёт ответственность за изменённую продукцию.
- Устройство не обладает риском фотобиологической эмиссии.
- Для надёжного и правильного функционирования данного устройства необходимо обеспечить его подсоединение к эффективной системе заземления.
- **Источник света не может быть заменен заказчиком. Для получения информации связаться с компанией FLOS.**
- Символ  приведённый на устройстве, указывает на то, что данная продукция должна быть переработана отдельно от городских отходов.

ТЕХНИЧЕСКИЕ ДАННЫЕ

108 LED 30W


ИНСТРУКЦИИ ПО ОЧИСТКЕ УСТРОЙСТВА

- Для очистки устройства использовать только мягкую тряпку, смоченную водой с мылом или нейтральным моющим средством для наиболее стойких загрязнений.
- **Внимание:** Не использовать спирт или другие растворители.

警告

安全な器具の取り付けおよびご使用のために、取扱説明書に従って作業を行ってください。また、取扱説明書は必ず保管してください。

注意

- 取り付け作業および取り外しや再取り付け時には、必ず電源を切ってください。
- 危険ですので、器具を改造したり、部品を追加・変更して使用しないでください。改造した製品に対しては、FLOSは一切責任を負いません。
- 発光ダイオードの場合：器具は光生物学上の光害リスクはありません。
- 安全に正しくご使用いただくため、必ず適切な接地システムに器具を接続してください。
- 光源はお客様の手でお取り替えいただけません。**
- 詳しくはFLOSまでお尋ね下さい。
- 器具上の表示  は、一般ごみと区別して本製品を廃棄しなければならないことを表します。

技術的な仕様

108 LED 30W

器具のお手入れの仕方

- 器具のお手入れの際には、水と中性石鹸で湿らせて柔らかい布をご利用下さい。
- 注意:** お手入れの際にはアルコールや溶液はご利用いただけません。

警告!

只有在安装阶段和使用期间遵守这份说明书的要求，才能保证设备的安全。因此请妥善保管此说明书。

注意事项:


-在每次灯具安装及操作时，必须确保电源已被断开。

-不得以任何方式更改或擅自拆卸灯具，任何更改都可能危害到安全，并引发危险。如因修改导致产品出现问题，FLOS拒绝承担任何责任。

-该产品不具有光生物辐射的风险。

-为了保证设备安全可靠地、正确地运转，设备必须与一个高效能的接地系统相连接。

-光源不能由客户更换。更多信息，请联系 FLOS。

-灯具上标有  符号，表明产品废品的处理方式和普通城市垃圾的处理方式不同。

技术参数

108个30瓦 LED灯

灯具清洗说明

-清理装置时，只能使用“微纤维”材料的抹布进行。

警告: 不得使用酒精或溶剂。

تحذير!

لا يمكن ضمان سلامة هذه التركيبة إلا إذا روعيت هذه التعليمات عند التركيب وعند الاستعمال. يرجى حفظ تعليمات السلامة هذه. رل ءلحرم ف ءاوس.ابه ظافتلذللك من الضروري الاحتفاظ بها.

انتبه:


- عند التركيب وعند العمل في الجهاز، تأكد من أن امدادات الطاقة مغلقة.

- لا يجوز بأي حال من الأحوال تعديل الجهاز أو التلاعب فيه. إن أي تعديل قد يعرض السلامة للخطر وقد يجعل الجهاز ذاته خطيرا. لا تتحمل شركة فلوس FLOS أي مسؤولية تجاه المنتجات التي يتم تعديلها.

- الجهاز لا يمثل أي خطر بحدوث انبعاثات صوتية - بيولوجية.

- للحصول على فعالية مضمونة وصحيحة، من الضروري أن يكون هذا الجهاز موصول في حياة إصال أرضية جيدة.

- لا يستطيع الزبون استبدال مصدر الضوء. اتصل بشركة فلوس FLOS للحصول على معلومات.

- الرمز  الموجود على الجهاز يشير إلى أنه يجب التخلص من الجهاز بصورة مختلفة عن طريقة التخلص من النفايات الحضرية.

ة ينقتلا تامولعملا

مصباح ليد 108 بقوة 30 واط

تعليمات التنظيف

لا تستخدم لتنظيف الجهاز سوى قطعة قماش ناعمة مبللة بالماء والصابون أو مبللة بمنظف خفيف إذا لزم الأمر لإزالة الأوساخ الصعبة كثة بالذلا دوم وأ لوحكلا لامعتسا مدح: هيبينت. ديدشلابة. تحذير: لا تستخدم الكحول أو غيره من المذيبات.

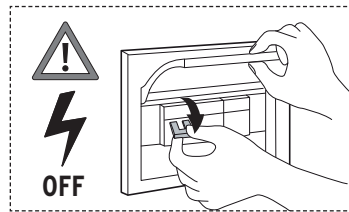


Fig. 1E

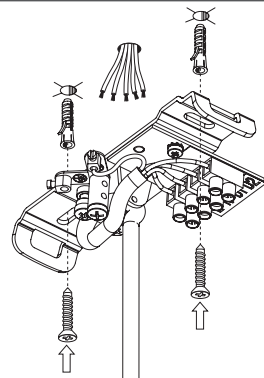


Fig.2 **NOTA BENE:** Scegliere il tassello ad espansione idoneo per la superficie destinata al montaggio.

Pic.2 **NOTE:** Select and employ screw anchor which is suited to the surface where the appliance is to be installed.

Abb.2 **HINWEIS:** für die Montage vorgesehene Fläche passende Spreizdübel auswählen.

Fig.2 **NOTE:** choisir une cheville à expansion adaptée à la surface de montage.

Imag.2 **NOTA IMPORTANTE:** Elegir el taco de expansión idoneo para la superficie destinada al montaje.

Fig.2 **OBSERVAR BEM:** Escolher a bucha de expansão correcta para a superfície de montagem.

Рис.2 **ПРИМЕЧАНИЕ:** выбрать расширительную вставку, пригодную для поверхности, предназначенной для монтажа.

图2. **注意:** 要选择适合安装墙壁的膨胀螺丝。

شكل 2. ملحوظة: اختر الخواير المطابقة لسطح المراد التركيب عليه;

EUR

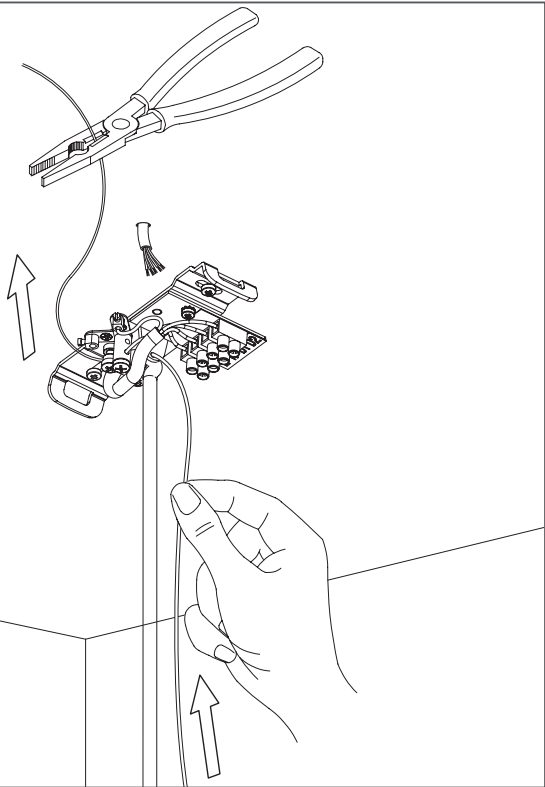


Fig. 2E

8

EUR

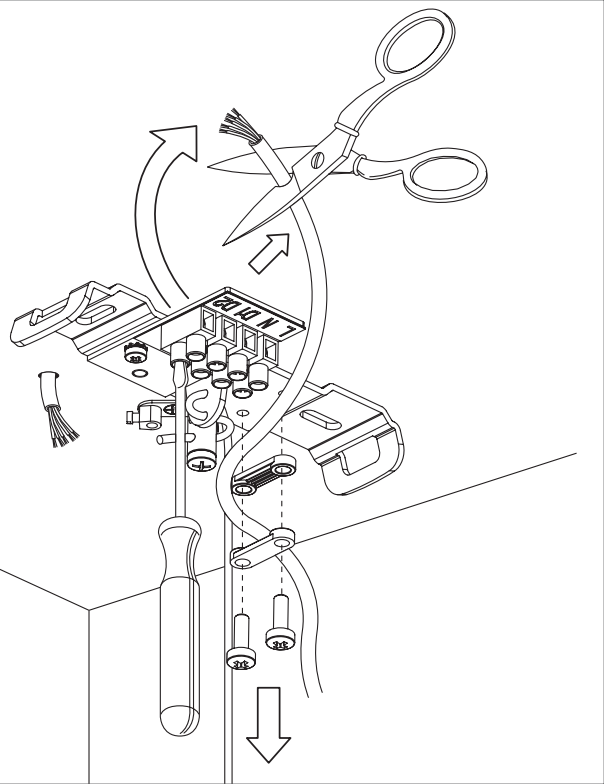


Fig. 3E

9

EUR

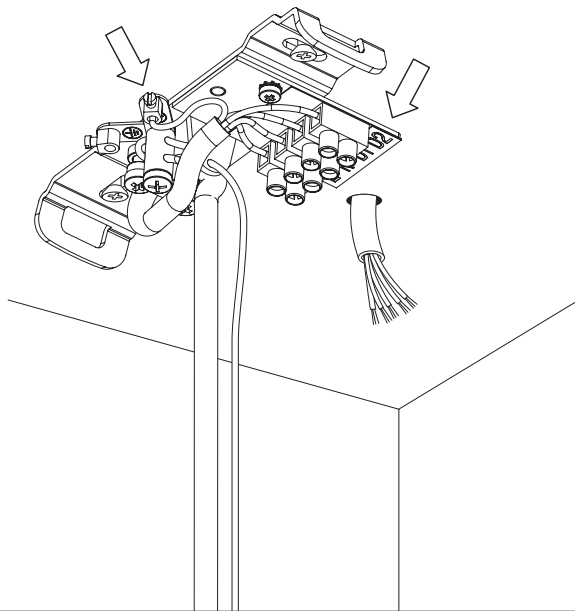


Fig. 4E

EUR

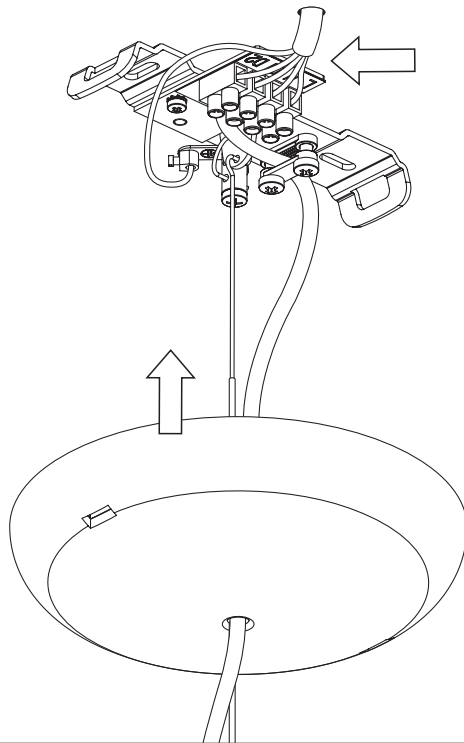


Fig. 5E

Fig. 1U

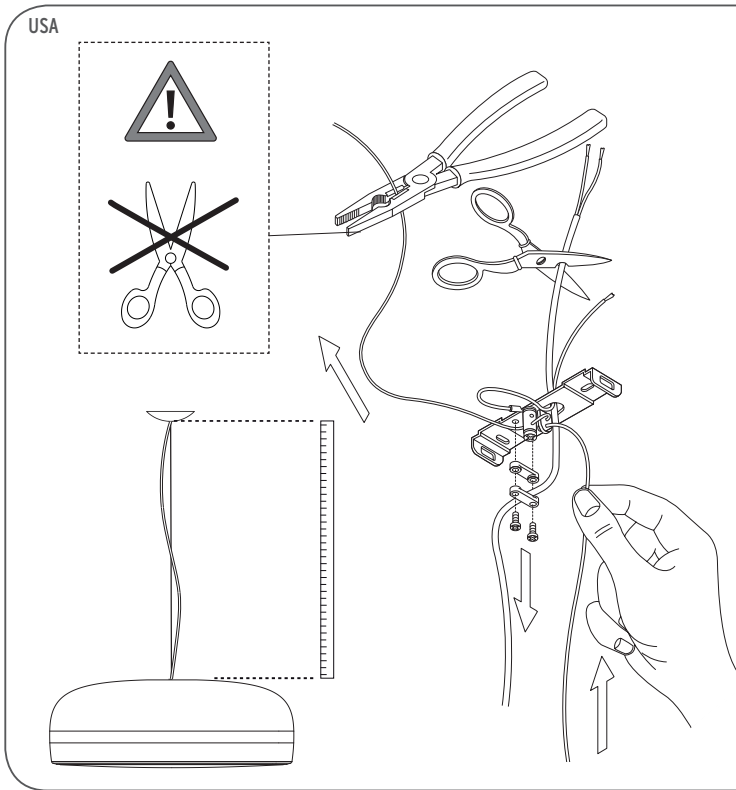


Fig. 2U

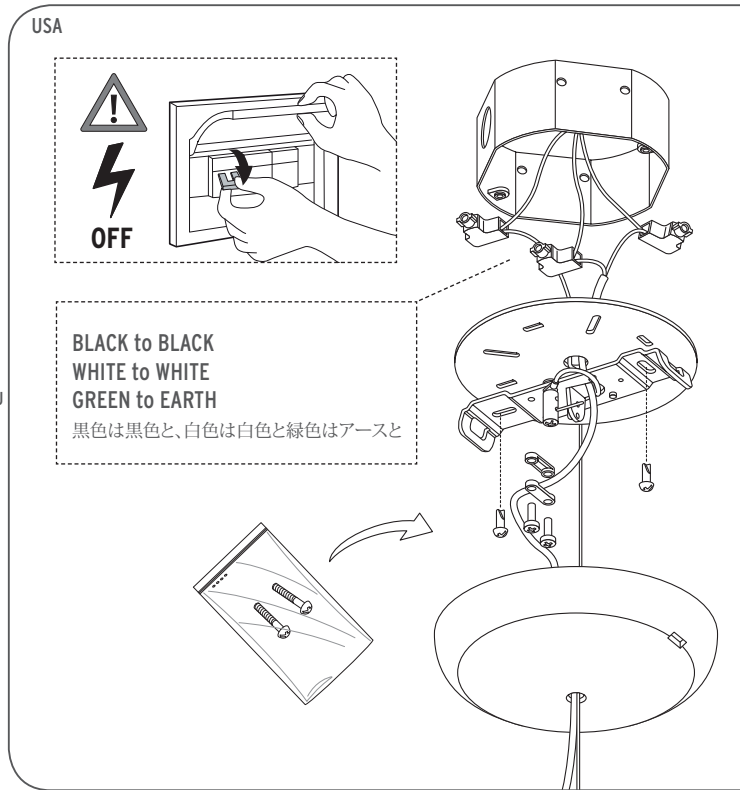


Fig. 8

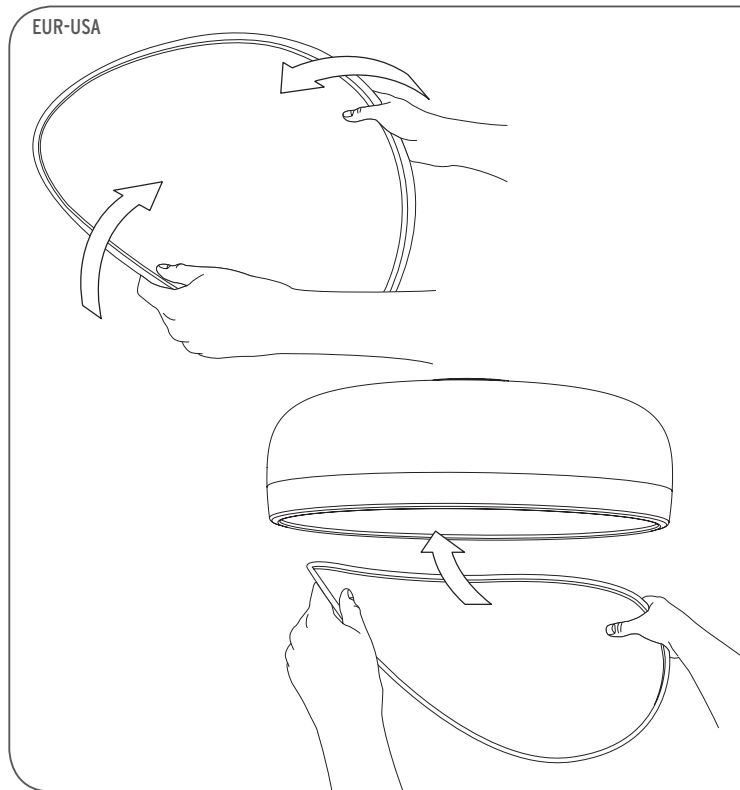


Fig. 9

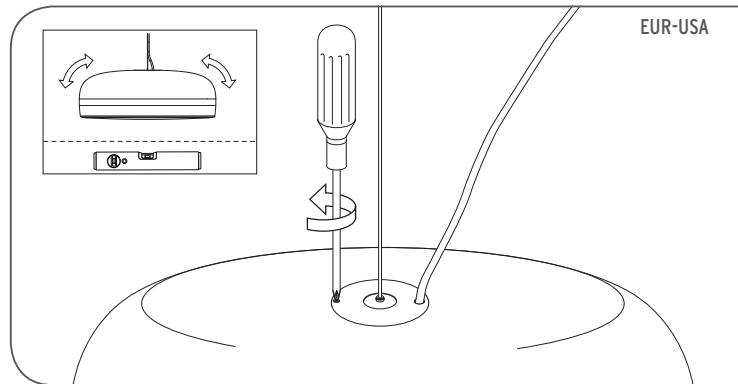
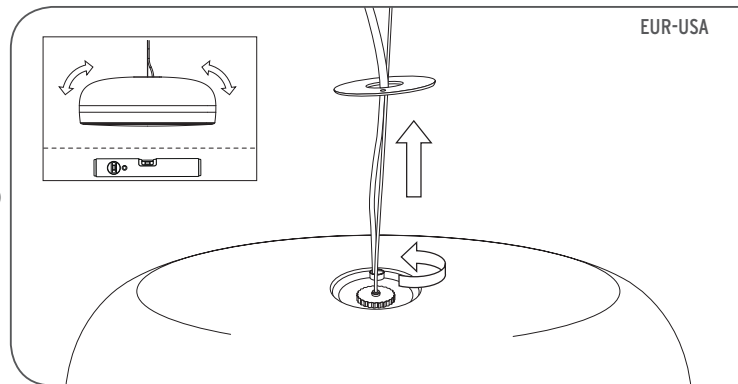


Fig. 10



EUR-USA

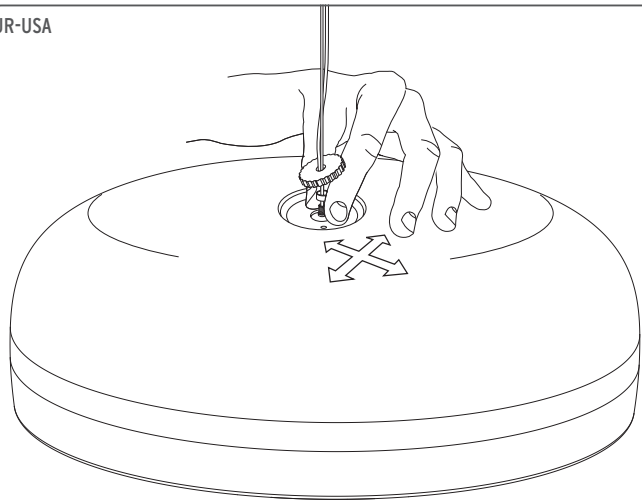
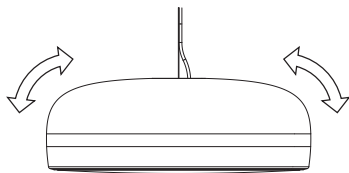


Fig. 11



EUR-USA

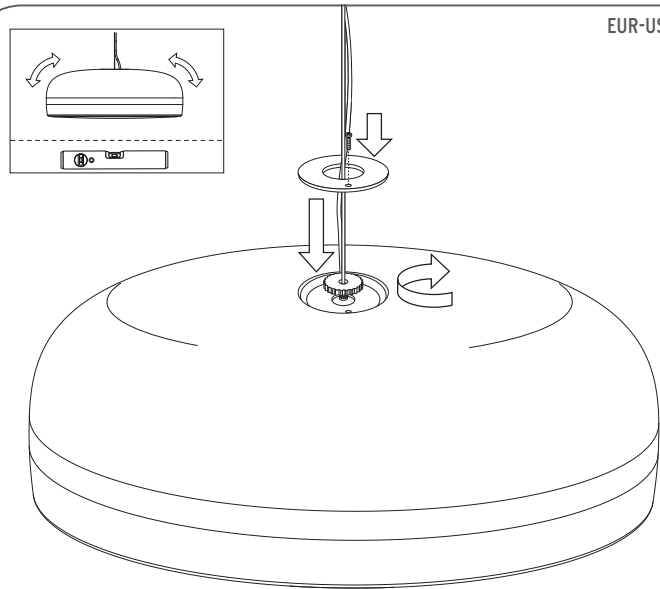


Fig. 12

