

Technical Data

Light fitting for indoor use only

Power Factor: 1

Bulb to be used:

E26 CFL TYPE T 20W

E26 LED TYPE A 11W

It is recommended that a professional electrician be responsible for installing the light.

Warning: If the wire or flexible cord is damaged, it must only be changed by the manufacturer, their Service Dept. or qualified personnel in order to avoid risk.

Cleaning Instructions

Use a soft damp cloth, with soap or neutral detergent. Do not use alcohol or other solvents.

Datos Técnicos

Luminaria para uso interior

Factor de Potencia: 1

Lámpara a utilizar:

E26 CFL TYPE T 20W

E26 LED TYPE A 11W

Se recomienda que la instalación sea realizada por un profesional.

Aviso: Si el cable flexible o cordón de esta luminaria está dañado, deberá sustituirse exclusivamente por el fabricante o su servicio técnico o una persona de cualificación equivalente con objeto de evitar cualquier riesgo.

Instrucciones para la limpieza

Utilizar un paño suave, humedecido con agua y detergente neutro si fuera necesario. No utilizar alcohol o otros disolventes.

Dry location only

This symbol on the product or its packaging indicates that it must not be treated as household waste. It should, in fact, be handed in at a recognised collection point for recycling electrical and electronic equipment. For more detailed information about the recycling of this product, please contact your local city office, your household waste disposal service or the shop where you purchased the product.



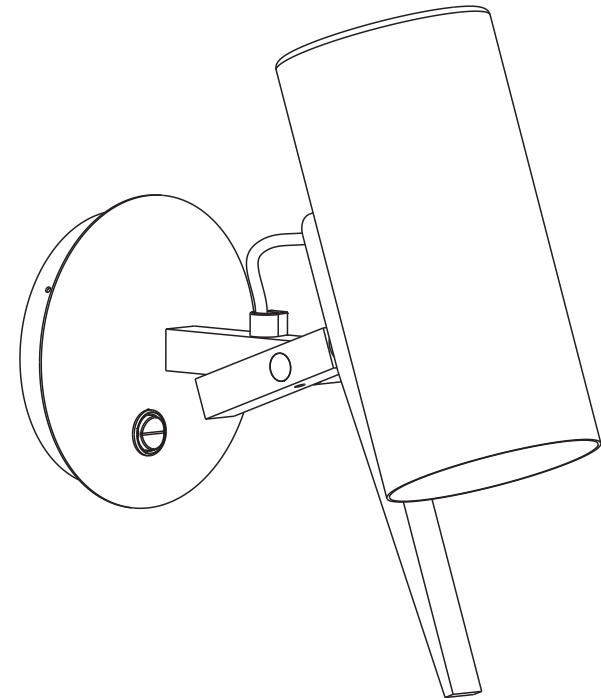
Este símbolo en su equipo o embalaje indica que el presente producto no puede ser tratado como residuo doméstico normal, sino que debe entregarse en el correspondiente punto de recogida de equipos eléctricos y electrónicos. Para recibir información detallada sobre el reciclaje de este producto, por favor, contacte con su ayuntamiento, su punto de recogida más cercano o el distribuidor donde adquirió el producto.

120 V - 60 Hz

marset 

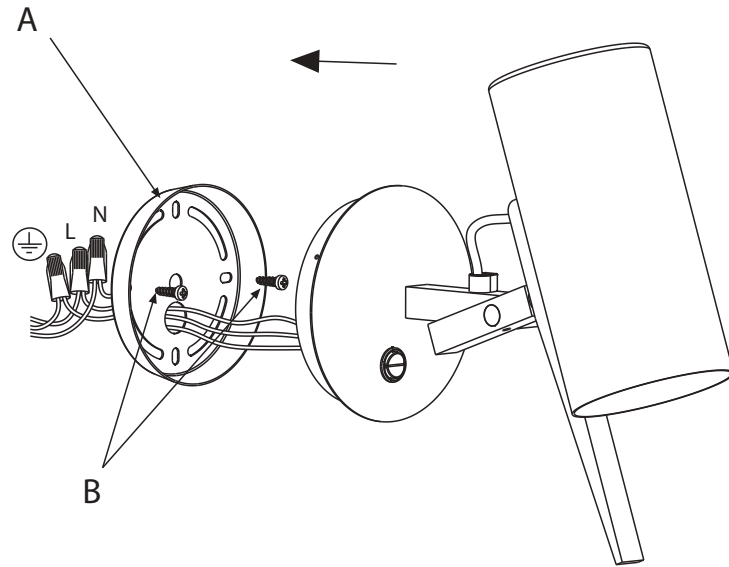
SCANTLING A

Assembly Instructions / Instrucciones de Montaje



marset

1.



IMPORTANT SAFETY INSTRUCTIONS:

1. Read all instructions completely before beginning installation. Keep these instructions in a safe place for future reference.
 2. To reduce risk of fire and over-heating, make sure all connections are tight.
 3. Connect this product only to a 120V 60 Hz electrical supply.
-

Warning!

Disconnect power supply before installation and change the bulb only when cold.

Atención!

Desconectar la conexión a red antes de ser manipulada y realizar el cambio de bombilla sólo cuando ésta se haya enfriado.

1. Connect the wiring in the outlet box. Fix wall plate (A) to the outlet box using the screws (B).
2. Attach the wall lamp (C) by means of the three small screws (D).

1. Realizar las conexiones eléctricas en la caja de empalmes. Fijar el soporte (A) mediante los tornillos (B).
2. Colocar el aplique (C) mediante los 3 tornillos suministrados (D).

2.

