

#### Technical Data

Light fitting for indoor use only

Power Factor: 1

Bulb to be used:

E26 CFL TYPE T 20W

E26 LED TYPE A 11W

It is recommended that a professional electrician be responsible for installing the light.

**Warning:** If the wire or flexible cord is damaged, it must only be changed by the manufacturer, their Service Dept. or qualified personnel in order to avoid risk.

#### Cleaning Instructions

Use a soft damp cloth, with soap or neutral detergent. Do not use alcohol or other solvents.

#### Datos Técnicos

Luminaria para uso interior

Factor de Potencia: 1

Lámpara a utilizar:

E26 CFL TYPE T 20W

E26 LED TYPE A 11W

*Se recomienda que la instalación sea realizada por un profesional.*

**Aviso:** Si el cable flexible o cordón de esta luminaria está dañado, deberá sustituirse exclusivamente por el fabricante o su servicio técnico o una persona de cualificación equivalente con objeto de evitar cualquier riesgo.

#### Instrucciones para la limpieza

Utilizar un paño suave, humedecido con agua y detergente neutro si fuera necesario. No utilizar alcohol o otros disolventes.

#### Dry location only

This symbol on the product or its packaging indicates that it must not be treated as household waste. It should, in fact, be handed in at a recognised collection point for recycling electrical and electronic equipment. For more detailed information about the recycling of this product, please contact your local city office, your household waste disposal service or the shop where you purchased the product.



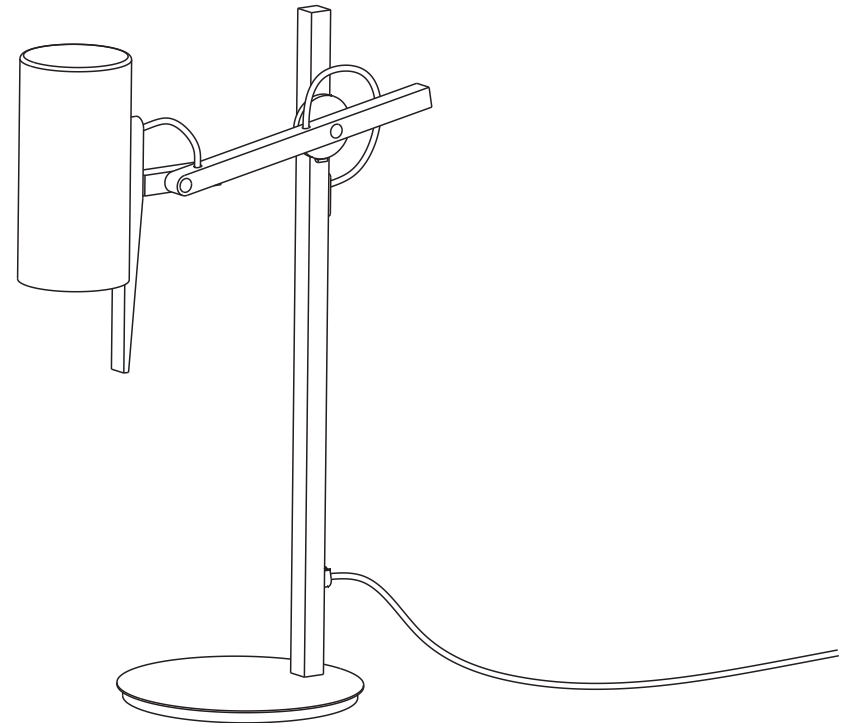
*Este símbolo en su equipo o embalaje indica que el presente producto no puede ser tratado como residuo doméstico normal, sino que debe entregarse en el correspondiente punto de recogida de equipos eléctricos y electrónicos. Para recibir información detallada sobre el reciclaje de este producto, por favor, contacte con su ayuntamiento, su punto de recogida más cercano o el distribuidor donde adquirió el producto.*

120 V - 60 Hz

**marset** 

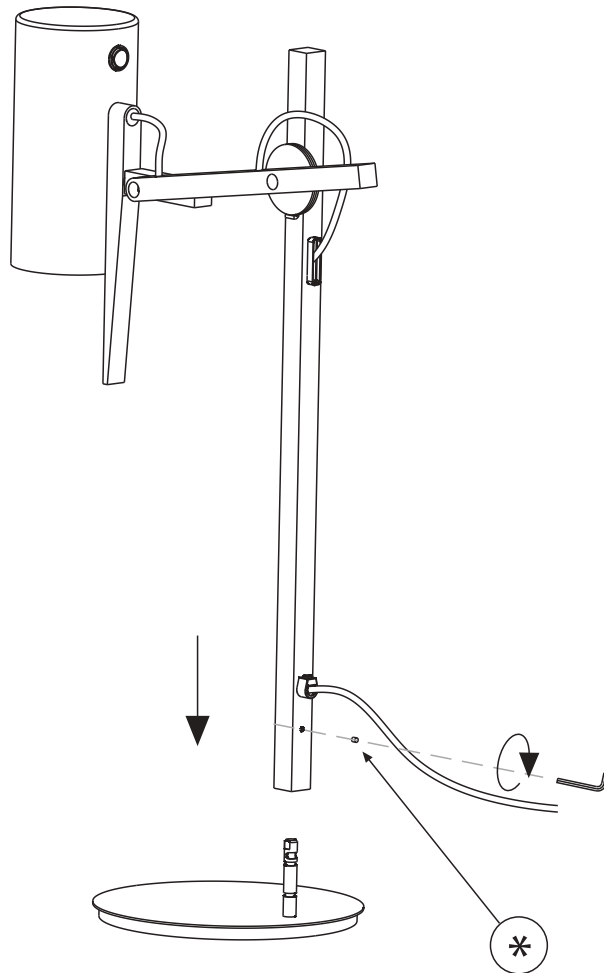
# SCANTLING P73 & S

Assembly Instructions / Instrucciones de Montaje

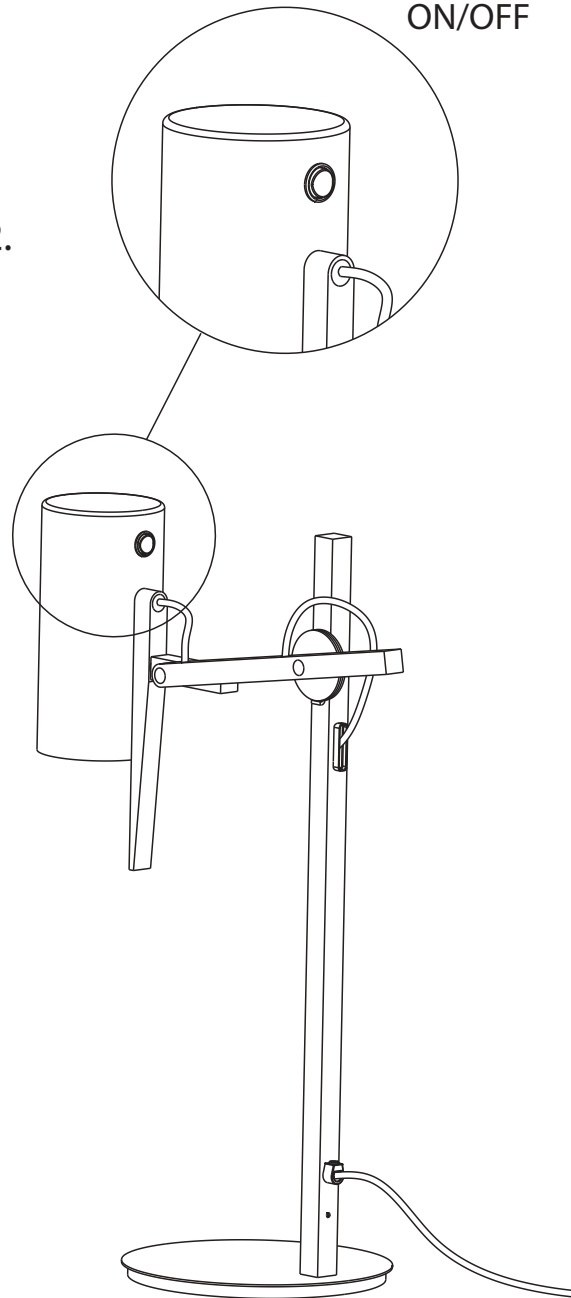


**marset**

1.



2.



---

**IMPORTANT SAFETY INSTRUCTIONS:**

1. Read all instructions completely before beginning installation. Keep these instructions in a safe place for future reference.
2. Connect this product only to a 120V 60 Hz electrical supply.
3. This portable luminaire has a polarized plug (one blade is wider than the other) as a feature to reduce the risk of electric shock. This plug will fit in a polarized outlet only one way. If the plug does not fit fully in the outlet, reverse the plug. If it still does not fit, contact a qualified electrician. Never use with an extensioncord unless plug can be fully inserted. Do not alter the plug.

---

**Warning!**

Disconnect power supply before installation and change the bulb only when cold.

**Atención!**

*Desconectar la conexión a red antes de ser manipulada y realizar el cambio de bombilla sólo cuando ésta se haya enfriado.*

- 
- \* The screw must be fixed in the way that the lamp remain tightened but just enough to allow the rotation through the axis.  
WARNING!! Do not tighten the screw in excess.

*Fijar el tornillo de forma que la lámpara quede sujeta pero que permita la rotación sobre el eje.  
ATENCIÓN!! Evitar roscar el tornillo en exceso.*